

МІНІСТЕРСТВО ОСВІТИ І НАУКИ УКРАЇНИ
Національний аерокосмічний університет ім. М.Є. Жуковського
«Харківський авіаційний інститут»

ЗАТВЕРДЖЕНО

вченою радою
Національного аерокосмічного
університету ім. М.Є. Жуковського
«Харківський авіаційний інститут»
19 квітня 2017 р., протокол № 13
наказ № 178 від 19.04.2017 р.

ОСВІТНЬО-ПРОФЕСІЙНА ПРОГРАМА

Міжнародна економіка

Рівень вищої освіти – перший (бакалаврський)
За спеціальністю 292 Міжнародні економічні відносини
галузі знань 29 Міжнародні відносини

Кваліфікація: бакалавр з міжнародних економічних відносин галузі знань міжнародні відносини

(із змінами, внесеними згідно із рішеннями:
вченої ради «ХАІ» протокол № 9 від 25.04.2018 р.
вченої ради «ХАІ» протокол № 9 від 20.03.2019 р.
науково-методичної комісії (НМК) 3 протокол № 1 від 31.08.2020 р.)
рішенням вченої ради «ХАІ» протокол № 9 від 28.04.2021 р.)

Освітня програма вводиться в дію
з «01» вересня 2021 р.

Ректор Національного аерокосмічного
університету
ім. М.Є. Жуковського
«Харківський авіаційний інститут»

М.В. Нечипорук
наказ № 178 від 29.04.2021 р.



ПРЕДМОВА

Освітньо-професійну програму «Міжнародна економіка» для підготовки здобувачів першого (бакалаврського) рівня вищої освіти за спеціальністю 292 «Міжнародні економічні відносини» в Національному аерокосмічному університеті ім. М. Є. Жуковського «Харківський авіаційний інститут» переглянуто у зв'язку:

– зі перерозподілом кредитів ЄКТС між компонентами освітньо-професійної програми та оновленням змісту її опису (затверджено рішенням вченої ради протокол № 9 від 25.04.2018 р.);

– зі перерозподілом кредитів ЄКТС між компонентами освітньо-професійної програми та оновленням змісту її опису (затверджено рішенням вченої ради протокол № 9 від 20.03.2019 р.);

– зі змінами відповідно до Стандарту МОНУ (наказ МОНУ № 357 від 04.03.2020 р.) та зміною Національної рамки кваліфікацій (Постанова Кабінету Міністрів України від 25 червня 2020, № 519) (затверджено рішенням науково-методичної комісії 3 (НМК 3) ХАІ протокол № 1 від 31.08.2020 р.);

– зі перерозподілом кредитів ЄКТС між компонентами освітньо-професійної програми та оновленням змісту її опису (затверджено рішенням вченої ради протокол № 9 від 28.04.2021 р.).

Оновлення освітньо-професійної програми «Міжнародна економіка» проведено групою розробки та супроводу ОПП Національного аерокосмічного університету ім. М.Є.Жуковського «Харківський авіаційний інститут» у складі:

- | | | | |
|---|--------------------------------------|-----------------|--|
| 1 | Керівник (гарант) освітньої програми | Носач Л.Л. | – канд. економ. наук, доцент, доцент кафедри економіки, маркетингу та міжнародних економічних відносин |
| 2 | Члени групи: | Артюмова А.В. | – канд. техніч. наук, доцент, доцент кафедри економіки, маркетингу та міжнародних економічних відносин |
| | | Дем'яненко О.С. | канд. економ. наук, доцент кафедри економіки, маркетингу та міжнародних економічних відносин |

Рецензії-відгуки зовнішніх стейкхолдерів (за наявності):

- 1 Державне підприємство «Завод імені В.О. Малишева», м. Харків
- 2 Державне підприємство «Український державний інститут по проектуванню заводів важкого машинобудування», м. Харків
- 3 ТОВ «Техноком», м. Харків
- 4 ПАТ «Транснаціональна фінансово-промислова компанія «УКРТАТНАФТА»», м. Кременчук

Ця освітньо-професійна програма не може бути повністю або частково відтворена, тиражована та розповсюджена без дозволу Національного аерокосмічного університету ім. М. Є. Жуковського «Харківський авіаційний інститут»

ВСТУП

Відповідно до ст. 1 «Основні терміни та їх визначення» Закону України «Про вищу освіту» від 01.07.2014 р. № 1556-VII (зі змінами) освітня програма – система освітніх компонентів на відповідному рівні вищої освіти в межах спеціальності, що визначає вимоги до рівня освіти осіб, які можуть розпочати навчання за цією програмою, перелік навчальних дисциплін і логічну послідовність їх вивчення, кількість кредитів ЄКТС, необхідних для виконання цієї програми, а також очікувані результати навчання (компетентності), якими повинен оволодіти здобувач відповідного ступеня вищої освіти.

Освітня програма використовується під час:

– акредитації освітньої програми, інспектування освітньої діяльності за спеціальністю та спеціалізацією;

- розроблення навчального плану, програм навчальних дисциплін і практик;
- розроблення засобів діагностики якості вищої освіти;
- визначення змісту навчання в системі перепідготовки та підвищення кваліфікації;
- професійної орієнтації здобувачів фаху.

Освітньо-професійна програма враховує вимоги Закону України «Про вищу освіту» від 01.07.2014 р. № 1556-VII (зі змінами), Постанову Кабінету Міністрів України «Про затвердження Національної рамки кваліфікацій» від 23.11.2011 р. № 1341 (зі змінами), стандарту вищої освіти за спеціальністю 292 «Міжнародні економічні відносини» для першого (бакалаврського) рівня ВО (наказ МОНУ №357 від 04.03.2020) і встановлює:

- обсяг та термін навчання бакалаврів;
- загальні компетентності;
- спеціальні (фахові) компетентності;
- програмні результати навчання;
- перелік та обсяг освітніх компонент (навчальних дисциплін) для опанування компетентностей освітньо-професійної програми;
- вимоги до структури освітніх компонент (навчальних дисциплін).

Освітньо-професійна програма використовується для:

- складання навчальних планів та робочих навчальних планів;
- формування індивідуальних планів здобувачів;
- формування робочих програм навчальних дисциплін, практик;
- визначення інформаційної бази для формування засобів діагностики;
- акредитації освітньо-професійної програми;
- внутрішнього і зовнішнього контролю якості підготовки фахівців;
- атестації бакалаврів за освітньо-професійною програмою «Міжнародна економіка» зі спеціальності 292 «Міжнародні економічні відносини».

Користувачі освітньо-професійної програми:

- здобувачі вищої освіти, які навчаються у Національному аерокосмічному університеті ім. М. Є. Жуковського «Харківський авіаційний інститут»;
- науково-педагогічні працівники, які здійснюють підготовку бакалаврів за освітньо-професійною програмою «Міжнародна економіка» зі спеціальності 292 «Міжнародні економічні відносини» у Національному аерокосмічному університеті ім. М.Є. Жуковського «Харківський авіаційний інститут»;

– екзаменаційна комісія спеціальності 292 «Міжнародні економічні відносини» Національного аерокосмічного університету ім. М. Є. Жуковського «Харківський авіаційний інститут»;

– приймальна комісія Національного аерокосмічного університету ім. М. Є. Жуковського «Харківський авіаційний інститут».

Освітньо-професійна програма поширюється на кафедри Національного аерокосмічного університету ім. М.Є. Жуковського «Харківський авіаційний інститут», залучені для підготовки фахівців ступеня бакалавра за освітньо-професійною програмою «Міжнародна економіка» зі спеціальності 292 «Міжнародні економічні відносини».

І НОРМАТИВНІ ПОСИЛАННЯ

Освітньо-професійна програма розроблена та оновлена на основі таких нормативних документів і рекомендацій:

- 1.1 Закон України «Про вищу освіту». № 1556-УП від 01.07.2014 (зі змінами).
- 1.2 Постанова Кабінету Міністрів України «Про затвердження Національної рамки кваліфікацій» від 23.11.2011 р. № 1341 (зі змінами).
- 1.3 Стандарт вищої освіти за спеціальністю 292 Міжнародні економічні відносини (наказ МОН України № 357 від «04» березня 2020 р.).
- 1.4 Постанова Кабінету Міністрів України «Про затвердження переліку галузей знань і спеціальностей, за якими здійснюється підготовка здобувачів вищої освіти» від 29.04.2015 № 266.
- 1.5 Постанова Кабінету Міністрів України «Про затвердження Положення про порядок реалізації права на академічну мобільність» від 12.08.2015 р. № 579.
- 1.6 Національний класифікатор України. Класифікатор професій ДК 003:2010, затверджений наказом Держспоживстандарту України від 28.07.2010 р. № 327 (зі змінами).
- 1.7 Методичні рекомендації щодо розроблення стандартів вищої освіти, затверджені наказом Міністерства освіти і науки України від 01.06.2017 р. № 600, схвалені сектором вищої освіти Науково-методичної Ради Міністерства освіти і науки України (зі змінами).
- 1.8 Стандарти і рекомендації щодо забезпечення якості в Європейському просторі вищої освіти (ESG). – К.: ТОВ «ЦС», 2015. – 32 с.
- 1.9 Положення «Про організацію освітнього процесу» Національного аерокосмічного університету ім. М. Є. Жуковського «Харківський авіаційний інститут», затверджене вченою радою університету (зі змінами).
- 1.10 Положення «Про розроблення та модернізацію освітніх програм» Національного аерокосмічного університету ім. М. Є. Жуковського «Харківський авіаційний інститут», затверджене вченою радою університету (зі змінами).
- 1.11 A Tuning Guideto Formulating Degree Programme Profiles Including Programme Competences and Programme Learning Outcomes. -Bilbao, Groningen and The Hague, 2010.
- 1.12 A TUNING-AHELO conceptual framework of expected/desired learning out comes inengineering. OECD Education Working Papers, No. 60, OECD Publishing 2011. <http://dx.doi.org/10.1787/5kghtchn8mbn-en>
- 1.13 Розроблення освітніх програм. Методичні рекомендації / Авт.: В.М. Захарченко, В.І. Луговий, Ю.М. Рашкевич, Ж.В. Таланова / За ред. В.Г. Кременя. – К. : ДП «НВЦ «Пріоритети», 2014. – 120 с.
- 1.14 Наказ МОН України «Про особливості запровадження переліку галузей знань і спеціальностей, за якими здійснюється підготовка здобувачів вищої освіти, затвердженого постановою Кабінету Міністрів України від 29 квітня 2015 року № 266» від 06.11.2015 № 1151.
- 1.15 Наказ Міністерства освіти і науки України «Про затвердження стандарту вищої освіти України із галузі знань 29 Міжнародні відносини, спеціальності 292 «Міжнародні економічні відносини» для першого (бакалаврського) рівня вищої освіти №357 від 14.03.2020.
- 1.16 Класифікація видів економічної діяльності: ДК 009:2010. – Чинний від 01.01.2012. – (Національний класифікатор України).
- 1.17 Класифікатор професій: ДК003:2010. – Чинний від 01.11.2010. – (Національний класифікатор України).
- 1.18 Національний освітній глосарій: вища освіта / 2-е вид., перероб. І доп. / Авт.-уклад.: В.М. Захарченко, С.А. Калашнікова, В.І. Луговий, А.В. Ставицький, Ю.М. Рашкевич, Ж.В. Таланова / За ред.. В.Г. Кременя. – К.: ТОВ «Видавничий дім «Плеяди», 2014. – 100 с.

II. ПРОФІЛЬ ОСВІТНЬО-ПРОФЕСІЙНОЇ ПРОГРАМИ «МІЖНАРОДНА ЕКОНОМІКА» ЗІ СПЕЦІАЛЬНОСТІ 292 «МІЖНАРОДНІ ЕКОНОМІЧНІ ВІДНОСИНИ»

1 – Загальна інформація	
Повна назва вищого навчального закладу та структурного підрозділу	Національний аерокосмічний університет ім. М. Є. Жуковського «Харківський авіаційний інститут», факультет програмної інженерії та бізнесу, кафедра економіки, маркетингу та міжнародних економічних відносин
Галузь знань	29 Міжнародні відносини 29 International Relations
Спеціальність	292 Міжнародні економічні відносини 292 International Economic Relations
Ступінь вищої освіти та назва кваліфікації мовою оригіналу	Бакалавр Кваліфікація: Бакалавр з міжнародних економічних відносин галузі знань міжнародні відносини Qualification: Bachelor in International Economic Relations in the Areas of knowledge International Relations
Форми навчання	Обмеження відсутні
Офіційна назва освітньо-професійної програми	«Міжнародна економіка» International Economics
Тип диплому та обсяг освітньо-професійної програми	Диплом бакалавра, одиничний, термін навчання 3 роки 10 місяців: – на базі повної загальної середньої освіти – 240 кредитів ЄКТС. – на базі освітнього ступеня молодшого бакалавра (освітньо-кваліфікаційного рівня «Молодший спеціаліст») – 240 кредитів ЄКТС. ХАІ визнає та перезараховує результати навчання, отримані в межах попередньої освітньої програми підготовки молодшого бакалавра (молодшого спеціаліста) за іншими спеціальностями обсягом не більше 60 кредитів ЄКТС.
Наявність акредитації	Сертифікат про акредитацію: Серія УД № 21008312, виданий 23.01.2019 р. згідно наказу МОН України № 2117-Л від 01.06.2012 р. (на підставі наказу МОНУ № 1565 від 19.12.2016 р.) Період акредитації: до 01 липня 2022 р.
Цикл/рівень	НРК України – 6 рівень, FQ-EHEA – перший цикл, EQF-LLL – 6 рівень
Передумови	Особа має право здобувати ступень бакалавра за умови наявності повної загальної середньої освіти
Мова(и) викладання	Мовою викладання є державна мова. З метою створення умов для міжнародної академічної мобільності може бути прийнято рішення про викладання однієї чи декількох дисциплін англійською та/або іншими іноземними мовами.
Термін дії освітньо-професійної програми	До введення в дію нової освітньої програми
Інтернет-адреса постійного розміщення опису освітньо-професійної програми	https://khai.edu.ua/education/osvitni-programi-i-komponenti/osvitni-programi-bakalavriv/
2 – Мета (ціль) освітньої програми	
Підготовка висококваліфікованих фахівців у сфері міжнародних економічних відносин, які мають теоретичні знання, володіють сучасним економічним мисленням і прикладними навичками, необхідними для розв'язання завдань та проблем реалізації міжнародних зв'язків суб'єктів міжнародних економічних відносин у сферах авіації, космонавтики, машинобудування, інформаційних технологій, а також в суміжних галузях	

3 – Характеристика освітньо-професійної програми

<p>Предметна область</p>	<p>Об’єктом вивчення: функціонування та розвиток світового господарства, форм міжнародних економічних відносин і механізмів їх реалізації, мотивації й поведінки суб’єктів міжнародних економічних відносин на мікро-, мезо-, макро- та мегарівнях, у процесі еволюції міжнародних відносин та міжнародного співробітництва.</p> <p>Ціль навчання: формування у здобувачів вищої освіти комплексу знань, умінь та навичок для застосування у професійній діяльності у сфері міжнародних економічних відносин: розв’язання і узагальнення практичних задач у своїй професійній діяльності з використанням фундаментальних та спеціальних прикладних методів дослідження міжнародних економічних відносин та міжнародних процесів.</p> <p>Теоретичний зміст предметної області: економіка світогосподарських зв’язків з її закономірностями формування та розвитку суспільних відтворювальних процесів у їх взаємозв’язку і взаємозалежності на основі міжнародної економічної діяльності, міжнародного поділу праці та інституціонального механізму регулювання в процесі трансформації міжнародних економічних відносин та міжнародного економічного співробітництва.</p> <p>Методи, методики та технології: методи теоретичного та емпіричного дослідження, економіко-математичного аналізу та прогнозування, методики аналізу даних, технології пошуку й обробки інформації, експертного оцінювання результатів реалізації міжнародних економічних відносин.</p> <p>Інструменти та обладнання: сучасні інформаційно-аналітичні системи, стандартні та спеціальні програмні продукти.</p>
<p>Орієнтація освітньої програми</p>	<p>Освітньо-професійна програма для підготовки бакалаврів.</p>
<p>Основний фокус освітньо-професійної програми (спеціалізації)</p>	<p>Ґрунтується на формуванні та розвитку професійних компетентностей майбутніх фахівців у сфері міжнародних економічних відносин шляхом реалізації набору професійно-орієнтованих освітніх компонент, що передбачають оволодіння методами економічної діагностики, прогнозування і планування міжнародної економічної діяльності; методами організації, мотивування та контролю міжнародних бізнес-процесів; методами оцінки ефективності здійснення міжнародного інвестування, валютно-фінансових операцій; методами дипломатичної взаємодії та бізнес-комунікацій, тощо.</p> <p>Ключові слова: міжнародні економічні відносини, зовнішньоекономічна діяльність, міжнародна економіка, міжнародна торгівля, міжнародне інвестування, міжнародна економічна діяльність, міжнародний бізнес, міжнародний маркетинг, економічна дипломатія, міжнародна економічна політика.</p>
<p>Особливості програми</p>	<p>Міждисциплінарний підхід до вивчення предметної області у сфері міжнародних економічних відносин шляхом поєднання економічних, правових, управлінських та інформаційно-технологічних підходів. Враховує сучасні аспекти диджиталізації економіки та міжнародних бізнес-комунікацій при розробці обов’язкових та фахових освітніх компонент. Включає обов’язкове вивчення двох іноземних мов, проходження різних видів практики, можливість участі в програмах міжнародної академічної мобільності.</p> <p>Передбачає розширення спеціальних (фахових) компетенцій випускників бакалаврів з міжнародних економічних відносин за освітньою програмою «Міжнародна економіка» Національного аерокосмічного університету ім. М. Є. Жуковського «Харківський авіаційний інститут» за рахунок поглибленого вивчення аспектів реалізації міжнародних економічних зв’язків суб’єктів міжнародних економічних відносин у сферах авіації, космонавтики, машинобудування, інформаційних технологій, а також в суміжних галузях у розрізі структурних освітніх компонент</p>

4 – Придатність випускників до працевлаштування та подальшого навчання

Придатність до працевлаштування	<p>Зміст та структура програми дає змогу отримати знання та навички, які забезпечать здатність професійної діяльності в сферах реалізації зовнішньої економічної політики держави, міжнародного співробітництва та міжнародних економічних відносин; обіймати первинні посади в органах державної влади різних рівнів, в міжнародних та недержавних організаціях, у комерційних та некомерційних структурах різного рівня. Згідно Класифікатора професій ДК 003:2010, затвердженого Наказом Держспоживстандарту України від 28.07.2010 р. за № 327 та враховуючи реальні потреби ринку праці випускники мають такі перспективи працевлаштування:</p> <p>2419.2 Консультант із зовнішньоекономічних питань. 2419.2 Експерт із зовнішньоекономічних питань. 2419.2 Фахівець-аналітик з дослідження товарного ринку. 2441.2 Економіст з міжнародної торгівлі. 2441.2 (25377) Економіст з фінансової роботи. 2441.2 (25359) Економіст з договірних та претензійних робіт. 3422 Агент з митного оформлення вантажів та товарів 2414.2 Аналітик з питань фінансово-економічної безпеки. 2441.2 (25351) Економіст. 2149.2 Аналітик комунікацій (крім комп'ютерів). 2441.2 Аналітик з інвестицій. 2441.2 Оглядач з економічних питань. 2441.2 Економічний радник. 2441.2 (23068) Консультант з економічних питань. 3415 Представник торговельний.</p>
Академічні права випускників	<p>Випускник бакалаврського рівня вищої освіти може продовжувати навчання за ступенем вищої освіти магістр, а також підвищувати кваліфікацію й отримувати додаткову освіту за сертифікованими програмами та програмами післядипломного навчання.</p>

5 – Викладання та оцінювання

Викладання та навчання	<p>Студентоцентроване навчання, самонавчання, проблемно-орієнтоване навчання спрямоване на розвиток критичного і творчого мислення, навчання через лабораторну практику, неформальну, дуальну, дистанційну освіту тощо. Лекції, мультимедійні лекції, лабораторні роботи, семінари, практичні заняття в малих групах, самостійна робота на основі навчальних посібників та конспектів, консультації із викладачами, підготовка кваліфікаційної (бакалаврської) роботи.</p>
Оцінювання	<p>Письмові іспити, звіти з практик, презентації, поточний (модульний) контроль, кваліфікаційна (бакалаврська) робота та її захист.</p>

6 – Програмні компетентності

Інтегральна компетентність	<p>Здатність розв'язувати складні спеціалізовані задачі та практичні проблеми у сфері міжнародних відносин у цілому та міжнародних економічних, зокрема, а також у процесі навчання, що передбачає застосування новітніх теорій та методів при здійсненні комплексних досліджень світо господарських зв'язків, характеризується комплексністю та невизначеністю умов.</p>
Загальні компетентності	<p>ЗК1. Здатність реалізувати свої права і обов'язки як члена суспільства, усвідомлювати цінності громадянського (вільного демократичного) суспільства та необхідність його сталого розвитку, верховенства права, прав і свобод людини і громадянина в Україні. ЗК2. Здатність формування світогляду, розвитку людського буття, суспільства і природи, духовної культури, враховувати процеси соціально-політичної історії України у професійній діяльності. ЗК3. Здатність навчатися та бути сучаснонавченим. ЗК4. Здатність планувати та управляти часом. ЗК5. Здатність математично оцінювати, обґрунтовувати прийняття рішень в сфері економіки та прогнозувати ефективність результатів. ЗК6. Здатність до абстрактного мислення, аналізу та синтезу.</p>

	<p>ЗК7. Здатність приймати ефективні управлінські рішення для досягнення поставленої мети щодо забезпечення сталого розвитку, бути критичним та самокритичним.</p> <p>ЗК8. Здатність здійснювати аналіз і систематизацію інформації щодо стану і перспектив розвитку на національному та міжнародному рівнях.</p> <p>ЗК9. Здатність володіти навичками презентації результатів власної роботи, наукового та практичного матеріалу.</p> <p>ЗК10. Здатність усної та письмової комунікації державною мовою на відповідному науковому та професійному рівні.</p> <p>ЗК11. Здатність використовувати різноманітні методи, зокрема сучасні інформаційні та комунікаційні технології, для ефективного спілкування на професійному та соціальному рівнях.</p> <p>ЗК12. Здатність відповідального ставлення до виконуваної роботи, самостійно приймати рішення, досягати поставленої мети з дотриманням вимог професійної етики.</p> <p>ЗК13. Здатність спілкуватися з представниками інших професійних груп різного рівня (з експертами з інших галузей знань/видів економічної діяльності).</p> <p>ЗК14. Здатність спілкуватися іноземними мовами</p>
<p>Спеціальні (фахові) компетентності</p>	<p>СК1. Здатність виокремлювати характерні ознаки та тенденції розвитку світового господарства, особливості реалізації економічної політики та світових інтеграційних/деінтеграційних процесів, у тому числі євроатлантичної інтеграції.</p> <p>СК2. Здатність визначати функціональні області та їх взаємозв'язки, налагоджувати комунікації між суб'єктами міжнародних економічних відносин різного рівня.</p> <p>СК3. Здатність обґрунтовувати доцільність застосування економічних та дипломатичних методів (засобів) вирішення конфліктних ситуацій на міжнародному рівні.</p> <p>СК4. Здатність до абстрактного мислення щодо функціонування складних економічних систем.</p> <p>СК5. Здатність брати участь у ділових міжнародних організаційно-правових відносинах, обґрунтовувати власну думку щодо конкретних умов реалізації форм МЕВ на мега-, макро-, мезо- і мікрорівнях</p> <p>СК6. Здатність застосовувати базові знання у сфері міжнародних економічних відносин з використанням нормативно-розпорядчих документів, довідкових матеріалів.</p> <p>СК7. Здатність демонструвати стійке розуміння особливостей функціонування середовища міжнародних відносин та моделей економічного розвитку.</p> <p>СК8. Здатність здійснювати комплексний аналіз та моніторинг кон'юнктури світових ринків, оцінювати та вміти адаптуватися до змін міжнародного середовища.</p> <p>СК9. Здатність виокремлювати закономірності та характерні ознаки розвитку світової та національної економіки, їх спільні та відмінні риси.</p> <p>СК10. Здатність демонструвати знання базових категорій та новітніх теорій, концепцій, технологій і методів у сфері міжнародних економічних відносин з урахуванням їх основних форм.</p> <p>СК11. Здатність аналізувати міжнародні ринки товарів і послуг, інструменти та принципи регулювання міжнародної торгівлі.</p> <p>СК12. Здатність застосовувати базові знання, аналізувати теорії та механізми реалізації міжнародних валютно-фінансових і кредитних відносин.</p> <p>СК13. Знання теоретичних основ та практичних навичок оцінювання й аналізу безпекової компоненти міжнародних економічних відносин.</p> <p>СК14. Здатність підтримувати належний рівень економічних знань та постійно підвищувати свій професійний рівень.</p> <p>СК15. Здатність до діагностики стану досліджень міжнародних економічних відносин та світового господарства у міждисциплінарному поєднанні із політичними, юридичними, природничими науками.</p>

	<p>СК16. Здатність відтворювати теоретичні знання щодо функціонування міжнародних економічних відносин.</p> <p>СК17. Здатність визначати й оцінювати прояви економічної глобалізації та дисбаланси глобального розвитку.</p> <p>СК18. Здатність здійснювати економічний, стратегічний аналіз та оцінку зовнішньоекономічної діяльності підприємств та держав в цілому.</p> <p>СК19. Здатність розуміння основних особливостей сучасної світової та національної економіки, інституційної структури, напрямів соціальної, економічної та зовнішньоекономічної політики держави.</p> <p>СК20. Здатність до розробки і впровадження сукупності практичних заходів щодо організації зовнішньоекономічної діяльності підприємства.</p> <p>СК21. Здатність до вивчення та прогнозування кон'юнктури зовнішніх ринків, розрахунку їх місткості, визначення прогнозних показників експорту, аналізу поведінки споживачів і конкурентів, а також конкурентного середовища.</p> <p>СК22. Здатність здійснювати аналіз міжнародної економіки як системного комплексу взаємовідносин суб'єктів та процесів регіоналізації світогосподарських зв'язків із використанням сучасних інформаційних технологій.</p>
--	---

7 – Програмні результати навчання

ПРН1	Усвідомлювати необхідність навчання, дотримуватися принципів безперервного розвитку та постійного самовдосконалення; прагнути професійно зростати, проявляти толерантність та готовність до інноваційних змін.
ПРН2	Мислити креативно та критично, мати навички тайм-менеджменту, критично оцінювати наслідки продукованих ідей.
ПРН3	Демонструвати навички письмової та усної комунікації державною та іноземними мовами, фахово використовувати економічну термінологію.
ПРН4	Використовувати сучасні інформаційні та комунікаційні технології, програмні пакети загального і спеціального призначення.
ПРН5	Демонструвати абстрактне мислення, застосовувати методології дослідження, виявляти, окреслювати та формалізувати проблеми; систематизувати й упорядковувати отриману інформацію; формулювати висновки і розробляти рекомендації з метою адаптації до нової ситуації з урахуванням особливостей національного і міжнародного середовища.
ПРН6	Досліджувати економічні явища та процеси у міжнародній сфері на основі розуміння категорій, законів виділяючи й узагальнюючи тенденції, закономірності функціонування та розвитку світового господарства з урахуванням причинно-наслідкових та просторово-часових зв'язків.
ПРН7	Володіти навичками самоаналізу (самоменеджменту), бути критичним і самокритичним, розуміти детермінанти впливу на спілкування з представниками інших бізнес-культур та професійних груп різного рівня (з фахівцями з інших галузей знань/видів діяльності) на засадах цінування різноманітності, мультикультурності та поваги до них.
ПРН8	Планувати, організовувати, мотивувати, оцінювати та підвищувати результативність колективної праці, здійснювати дослідження в групі під керівництвом лідера, з урахуванням вимог та особливостей сьогодення в умовах обмеженості часу.
ПРН9	Розробляти та реалізовувати міжнародні проекти, працювати в проектних групах, мотивувати людей і рухатися до спільної мети, діяти соціально-відповідально та свідомо.
ПРН10	Застосовувати набуті знання, розуміти предметну область та професію на практиці, бути відкритим до застосування знань з урахуванням конкретних ситуацій.
ПРН11	Спроможність здійснювати аналіз факторів і показників розвитку міжнародної економічної діяльності України.
ПРН12	Досліджувати та ідентифікувати функціональні області та їх взаємозв'язки, налагоджувати комунікації між суб'єктами міжнародних економічних відносин різного рівня.
ПРН13	Визначати причини, типи та характер міжнародних конфліктів і суперечок, обґрунтовувати і застосовувати економічні та дипломатичні методи їх вирішення на міжнародному рівні, відстоюючи національні інтереси.
ПРН14	Здійснювати комплексний аналіз складних економічних систем, зіставляти та порівнювати їх складові, оцінювати й аргументувати результативність їх функціонування.

ПРН15	Ідентифікувати, обговорювати та бути учасником ділових міжнародних організаційно-правових відносин, обґрунтовувати власну думку щодо конкретних умов реалізації форм МЕВ на мега-, макро-, мезо- і мікрорівнях.
ПРН16	Розуміти та застосовувати базові знання основних нормативно-правових актів і довідкових матеріалів, чинних стандартів і технічних умов, інструкцій та інших нормативно-розпорядчих документів у сфері міжнародних економічних відносин.
ПРН17	Ідентифікувати та виокремлювати особливості функціонування середовища міжнародних відносин та моделей економічного розвитку.
ПРН18	Обґрунтовувати вибір і застосовувати інформаційно-аналітичний інструментарій, економіко-статистичні методи обчислення, складні техніки аналізу та методи моніторингу кон'юнктури світових ринків, ілюструвати і презентувати результати оцінювання, підсумовувати та розробляти рекомендації, заходи з адаптації до змін міжнародного середовища.
ПРН19	Розуміти, виділяти й описувати нові явища, процеси й тенденції світогосподарського розвитку; визначати механізми й інструменти реалізації економічної політики.
ПРН20	Володіти базовими категоріями, новітніми теоріями, концепціями, технологіями та методами у сфері міжнародних економічних відносин з урахуванням їх основних форм, зокрема: міжнародної торгівлі товарами та послугами, міжнародного руху капіталу, міжнародних валютно-фінансових та кредитних відносин, мобільності людських ресурсів, міжнародного трансферу технологій.
ПРН21	Підбирати і вміло застосовувати аналітичний інструментарій дослідження стану та перспектив розвитку окремих сегментів міжнародних ринків товарів і послуг з використанням сучасних знань про методи, форми й інструменти регулювання міжнародної торгівлі.
ПРН22	Застосовувати базові знання, аналізуючи теорії, принципи, засоби й інструменти реалізації міжнародних валютно-фінансових та кредитних відносин.
ПРН23	Відстоювати національні інтереси з урахуванням безпекової компоненти міжнародних економічних відносин.
ПРН24	Усвідомлювати необхідність навчання впродовж усього життя з метою поглиблення набутих та здобуття нових фахових знань.
ПРН25	Формувати додаткові компетентності шляхом самонавчання, участі у тренінгах, сертифікаційних і грантових програмах.
ПРН26	Застосовувати набуті знання щодо фактів, методів, правил і принципів функціонування МЕВ у конкретних практичних ситуаціях.
ПРН27	Здатність на основі системного підходу визначати та оцінювати наслідки впливу різноманітних факторів міжнародних економічних процесів (економічного зростання, циклічного розвитку).
ПРН28	Здатність пояснювати основні причини та наслідки глобалізації світової економіки, обґрунтовувати головні причини участі держави у глобалізаційному процесі.
ПРН29	Уміння проводити пошукове і нормативне прогнозування шляхом використання загальних принципів математичного моделювання та прогнозування в міжнародному бізнесі та комплексних систем моделювання економічного розвитку країни.
ПРН30	Здатність визначати ризики давати оцінку міжнародним інвестиційним проектам, демонструвати механізм інвестиційної діяльності на міжнародному ринку.
ПРН31	Здатність виявляти особливості регулювання міжнародної інвестиційної діяльності на національному та міжнародному рівнях, системи методів, що застосовується, також досліджувати інвестиційну позицію України.
ПРН32	Здатність визначати стан і тенденції розвитку інтеграційних процесів економічні ефекти, що виникають у результаті міжнародної економічної інтеграції, аналізувати та оцінювати економічне, політико-правове, суспільно-культурне середовище країн, що виступають учасниками міжнародної інтеграції.
ПРН33	Здатність оцінювати місце України на світовому фінансовому ринку, валютну політику, а також заборгованість у системі міжнародних фінансів.

8 – Ресурсне забезпечення реалізації програми

Кадрове забезпечення	Кадрове забезпечення освітньо-професійної програми включає науково-педагогічних працівників кафедри економіки, маркетингу та міжнародних економічних відносин, а також інших кафедр Університету, за умови, що вони володіють досвідом та компетентностями, які дозволять сформувати програмні результати навчання за освітніми компонентами визначеними освітньо-професійною програмою. Група розробки та супроводу освітньо-професійної програми відповідає кадровим вимогам щодо забезпечення провадження освітньої діяльності у сфері вищої освіти згідно з діючим законодавством України (Постанова кабінету міністрів України «Про затвердження Ліцензійних умов провадження освітньої діяльності закладів освіти» від 30 грудня 2015 р. № 1187 (зі змінами))
Матеріально-технічне забезпечення	Відповідає вимогам щодо забезпечення провадження освітньої діяльності у сфері вищої освіти згідно з діючим законодавством України (Постанова кабінету міністрів України «Про затвердження Ліцензійних умов провадження освітньої діяльності закладів освіти» від 30 грудня 2015 р. № 1187 (зі змінами)). Навчання здійснюється у мультимедійних аудиторіях, навчальних та комп'ютерних класах: 208, 315, 409, 501, 509, 511 аудиторіях імпульсного корпусу.
Інформаційне та навчально-методичне забезпечення	Відповідає вимогам щодо забезпечення провадження освітньої діяльності у сфері вищої освіти згідно з діючим законодавством України (Постанова кабінету міністрів України «Про затвердження Ліцензійних умов провадження освітньої діяльності закладів освіти» від 30 грудня 2015 р. № 1187 (зі змінами)) Характеристики інформаційного та навчально-методичного забезпечення: 1. Навчальний план та пояснювальна записка до нього. 2. Робоча програма/Силабус з кожної навчальної дисципліни навчального плану, в тому числі опис навчальної дисципліни, результати навчання, програма, тематичний план навчальної дисципліни, теми семінарських (практичних) занять, завдання для самостійної роботи, індивідуальні завдання, методи контролю, схема нарахування балів, рекомендована література (основна, допоміжна), інформаційні ресурси в Інтернеті. 3. Комплекс навчально-методичного забезпечення з кожної навчальної дисципліни навчального плану, в тому числі навчальний контент (конспект або розширений план лекцій), плани практичних (семінарських) занять, завдання для лабораторних робіт, самостійної роботи, питання, задачі, завдання або кейси для поточного та підсумкового контролю знань. 4. Програма практичної підготовки, робоча програма/силабус різних видів практик. 5. Навчальні матеріали з кожної навчальної дисципліни навчального плану, в тому числі підручники, навчальні посібники, конспекти лекцій згідно з переліком рекомендованої літератури з розрахунку один примірник на п'ять осіб фактичного контингенту студентів або їх наявність в електронній формі для необмеженої кількості користувачів. 6. Методичні матеріали для проведення атестації здобувачів.
9 – Академічна мобільність	
Національна кредитна мобільність	Забезпечується мобільність шляхом укладання двосторонніх договорів між Національним аерокосмічним університетом ім. М. Є. Жуковського «Харківський авіаційний інститут» та іншими вітчизняними університетами-партнерами, а також шляхом забезпечення мобільності за індивідуальною ініціативою.
Міжнародна кредитна мобільність	Забезпечується мобільність в рамках співробітництва з зарубіжними університетами-партнерами та забезпечення мобільності за індивідуальною ініціативою.
Навчання іноземних здобувачів вищої освіти	Створено належні умови для забезпечення вимог навчального процесу для іноземних здобувачів вищої освіти. Навчання іноземних громадян здійснюється державною мовою але передбачається, що у певних випадках може бути прийнято рішення про викладання однієї чи декількох дисциплін англійською та/або іншими іноземними мовами.

III. ПЕРЕЛІК КОМПОНЕНТ ОСВІТНЬО-ПРОФЕСІЙНОЇ ПРОГРАМИ (КОП) ТА ЇХ ЛОГІЧНА ПОСЛІДОВНІСТЬ

3.1 Перелік компонент ОП

Код КОП	Компоненти освітньої програми (навчальні дисципліни, курсові проекти)	Кількість кредитів	Форма підсумкового контролю	Семестр
Обов'язкові компоненти ОП				
OK1	Інформатика	4	Залік	1
OK2	Політекономія	4	Екзамен	1
OK3	Розвиток економічного світогляду	5,5	Екзамен	1
OK4	Самоменеджмент	4	Залік	1
OK5	Математика для економістів (вища математика, теорія ймовірностей та математична статистика)	5	Екзамен	1
		5		2
OK6	Основи економіки бізнесу	6,5	Екзамен	2
OK7	Мікроекономіка	4	Екзамен	2
OK8	Маркетинг	4	Екзамен	2
OK9	Основи авіакосмічної техніки	3	Залік	2
OK10	Навчальна практика	3	Залік	2
OK11	Макроекономіка	4	Екзамен	3
OK12	Економіка підприємства	4	Екзамен	3
OK13	Фінанси	4	Екзамен	3
OK14	Статистика	4	Екзамен	3
OK15	Менеджмент	4	Екзамен	3
OK16	Ділова іноземна мова	5,5	Залік	3
		4		4
OK17	Міжнародний маркетинг	4	Екзамен	4
OK18	Зовнішньоекономічна діяльність	4,5	Екзамен	4
OK19	Економіка праці і соціально-трудові відносини	4	Екзамен	4
OK20	Ділова етика та конфліктологія в міжнародному середовищі	4	Залік	4
OK21	Ознайомча практика	3	Залік	4
OK22	Економічний аналіз	4,5	Екзамен	5
OK23	Міжнародні економічні відносини	4	Екзамен	5
OK24	Міжнародні валютно-фінансові і кредитні відносини	4	Екзамен	5
OK25	Міжнародна безпека України	4	Залік	5
OK26	Друга іноземна мова	4	Залік	5
		3,5		6
OK27	Економіко-математичні моделі в управлінні та економіці	5	Залік	6
OK28	Міжнародні економічні відносини (КР)	2	Диф. залік	6
OK29	Міжнародна економіка	4	Екзамен	6
OK30	Міжнародна авіаційна логістика	4	Екзамен	6
OK31	Виробнича практика	3	Залік	6
OK32	Інформаційні системи та технології за фаховим спрямуванням	4	Залік	7
OK33	Міжнародна інвестиційна діяльність	4	Екзамен	7
OK34	Теорія і практика міжнародної торгівлі	4	Екзамен	7
OK35	Міжнародний бізнес	4,5	Екзамен	7
OK36	Міжнародна економіка (КР)	2	Диф. залік	7
OK37	БЖД, охорона праці, екологія та цивільний захист	3	Залік	8
OK38	Економічна дипломатія і міжнародна економічна політика	3,5	Екзамен	8
OK39	Міжнародний бізнес (КР)	2	Диф. залік	8
OK40	Міжнародна бізнес-аналітика	4	Екзамен	8
OK41	Кваліфікаційна робота бакалавра	9	Екзамен	8
Загальний обсяг обов'язкових компонент:		179		

Код КОП	Компоненти освітньої програми (навчальні дисципліни, курсові проекти)	Кількість кредитів	Форма підсумкового контролю	Семестр
Вибіркові компоненти ОПП				
Гуманітарний блок (забезпечує softskills*)				
ВК1	Українські студії	3	Залік	1
ВК2	Мовні компетентності (іноземна мова)	3	Залік	1
		3	Диф. залік	2
ВК3	Правова компетентність	3	Залік	2
ВК4	Гуманітарна або економічна дисципліна за вибором	3	Залік	3
ВК5	Формування системного наукового світогляду	3	Залік	4
ВК6	Розвиток комунікацій	3	Залік	5
Математичний блок				
ВК7	Математичний блок на вибір	5	Екзамен	4
Блок MINOR**				
ВК8	Minor. Дисципліна 1	5	Екзамен	5
ВК9	Minor. Дисципліна 2	5	Залік	6
ВК10	Minor. Дисципліна 3	5	Екзамен	7
ВК11	Minor. Дисципліна 4	5	Екзамен	8
Блок дисциплін індивідуального вибору**				
ВК12	Дисципліна індивідуального вибору 1	5	Залік	6
ВК13	Дисципліна індивідуального вибору 2	5	Залік	7
ВК14	Дисципліна індивідуального вибору 3	5	Залік	8
Загальний обсяг вибіркового компонента:		61		
ЗАГАЛЬНИЙ ОБСЯГ ОСВІТНЬОЇ ПРОГРАМИ		240		

*Здобувач обирає одну дисципліну із запропонованих у переліках/блоках освітніх компонент ВК1 – ВК7, тим самим забезпечує опанування і поглиблення загальних компетентностей та результатів навчання, що направлені на здобуття соціальних навичок відповідно до вимог стандарту спеціальності. Переліки складових освітніх компонент ВК1 – ВК7 може збільшуватися і оновлюватися за рішенням галузевої НМК.

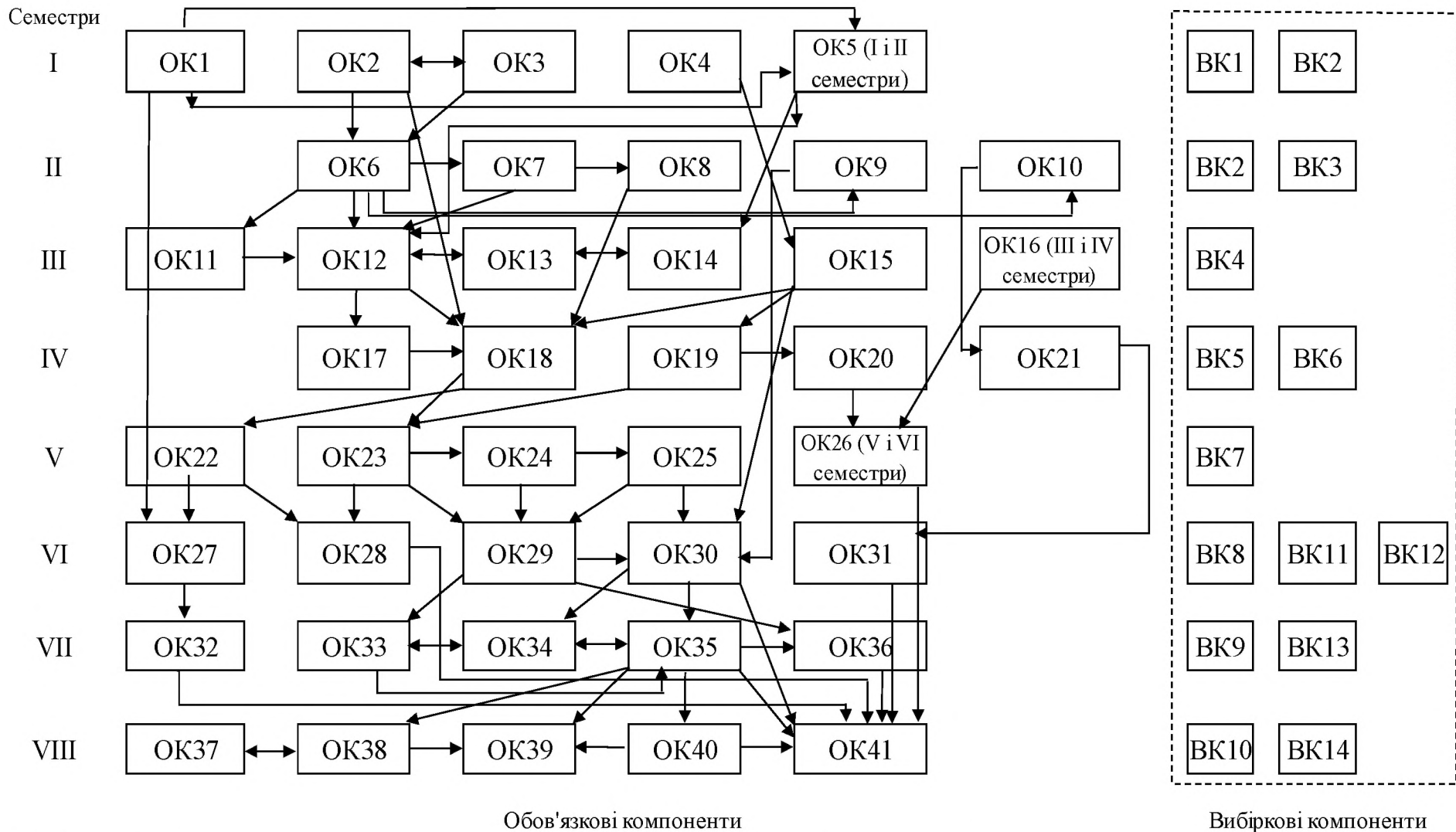
**Здобувач може обрати будь-яку дисципліну за переліками Minor 1,2,3,4 та переліками індивідуального вибору 1,2,3. Переліки дисциплін Minor та індивідуального вибору можуть збільшуватися і оновлюватися за рішенням галузевої НМК.

Здобувач, який зарахований на базі повної загальної середньої освіти, виконує освітньо-професійну програму в обсязі 240 кредитів ЄКТС.

Здобувач, який зарахований на базі освітнього ступеня молодшого бакалавра (освітньо-кваліфікаційного рівня «Молодший спеціаліст») за іншими спеціальностями виконує освітньо-професійну програму в обсязі 240 кредитів ЄКТС. При цьому ХАІ визнає та перезараховує не більше ніж 60 кредитів ЄКТС, отриманих в межах попередньої освітньої програми підготовки молодшого бакалавра (молодшого спеціаліста).

Згідно з принципами компетентнісного підходу до здобуття вищої освіти перезарахування результатів раніше складених претендентом дисциплін відповідно до індивідуального навчального плану здійснюється за заявою претендента на підставі Положення «Про перезарахування навчальних дисциплін і визначення академічної різниці в Національному аерокосмічному університеті ім. М. Є. Жуковського «Харківський авіаційний інститут»» (<https://khai.edu.ua/university/normativna-baza/polozheniya1/polozhennya-yaki-regulyuyut-poryadok-zdiysnennya-osvitnogo-procesu/polozhennya-pro-poryadok-perezarahuvannya/>) шляхом порівняння: відповідності змісту дисципліни освітньо-професійної програми (ОПП); запланованих результатів навчання з відповідної дисципліни; загального обсягу у годинах і кредитах ЄКТС; форм підсумкового контролю тощо.

3.2 Структурно-логічна схема ОПП



Зміст, формування компетентностей (фахових, спеціальних) та визначення програмних результатів навчання обов'язкових та вибіркових компонент освітньої програми представлено у робочих програмах дисциплін та/або силабусах на сайті <https://khai.edu.ua/> в розділі «Короткий опис, структура і освітні компоненти освітніх програми і компонентів для бакалаврів»

<https://khai.edu.ua/education/osvitni-programi-i-komponenti/osvitni-programi-bakalavriv/mizhnarodna-ekonomika2/navchalni-plani18/>

VI. АТЕСТАЦІЯ ЗДОБУВАЧІВ ВИЩОЇ ОСВІТИ

Форми атестації здобувачів вищої освіти	Атестація випускників за освітньо-професійною програмою «Міжнародна економіка» зі спеціальності 292 «Міжнародні економічні відносини» здійснюється у формі публічного захисту (демонстрації) кваліфікаційної (бакалаврської) роботи та завершується виданням документу державного зразка про присудження йому ступеня бакалавра з присвоєнням кваліфікації: Бакалавр з міжнародних економічних відносин галузі знань міжнародні відносини.
Вимоги до кваліфікаційної роботи	Кваліфікаційна (бакалаврська) робота виконується на завершальному етапі здобуття кваліфікації бакалавра з міжнародних економічних відносин за освітньою програмою «Міжнародна економіка» для встановлення відповідності отриманих здобувачами вищої освіти результатів навчання (компетентностей) вимогам стандартів вищої освіти. Вона передбачає самостійне розв'язання складної задачі або комплексної проблеми у сфері міжнародних економічних відносин, що супроводжується проведенням відповідних досліджень та характеризується невизначеністю умов і вимог. У кваліфікаційній (бакалаврській) роботі не повинно бути академічного плагіату, фальсифікації, фабрикації та списування. Кваліфікаційна робота розміщується у репозитарії Національного аерокосмічного університету ім. М. Є. Жуковського «Харківський авіаційний інститут».

VII – ВИМОГИ ДО НАЯВНОСТІ СИСТЕМИ ВНУТРІШНЬОГО ЗАБЕЗПЕЧЕННЯ ЯКОСТІ ВИЩОЇ ОСВІТИ

У Національному аерокосмічному університеті ім. М. Є. Жуковського «Харківський авіаційний інститут» функціонує система забезпечення закладами вищої освіти якості освітньої діяльності та якості вищої освіти (система внутрішнього забезпечення якості), яка передбачає здійснення таких процедур і заходів:

- 1) визначення принципів та процедур забезпечення якості вищої освіти;
- 2) здійснення моніторингу та періодичного перегляду освітніх програм;
- 3) щорічне оцінювання здобувачів вищої освіти, науково-педагогічних і педагогічних працівників закладу вищої освіти та регулярне оприлюднення результатів таких оцінювань на офіційному веб-сайті закладу вищої освіти, на інформаційних стендах та в будь-який інший спосіб;
- 4) забезпечення підвищення кваліфікації педагогічних, наукових і науковопедагогічних працівників;
- 5) забезпечення наявності необхідних ресурсів для організації освітнього процесу, у тому числі самостійної роботи студентів, за кожною освітньою програмою;
- 6) забезпечення наявності інформаційних систем для ефективного управління освітнім процесом;
- 7) забезпечення публічності інформації про освітні програми, ступені вищої освіти та кваліфікації;
- 8) забезпечення дотримання академічної доброчесності працівниками закладів вищої освіти та здобувачами вищої освіти, у тому числі створення і забезпечення функціонування ефективної системи запобігання та виявлення академічного плагіату;
- 9) інших процедур і заходів.

Система забезпечення Національним аерокосмічним університетом ім. М. Є. Жуковського «Харківський авіаційний інститут» якості освітньої діяльності та якості вищої освіти (система внутрішнього забезпечення якості) за його поданням оцінюється Національним агентством із забезпечення якості вищої освіти або акредитованими ним незалежними установами оцінювання та забезпечення якості вищої освіти на предмет її відповідності вимогам до системи забезпечення якості вищої освіти, що затверджуються Національним агентством із забезпечення якості вищої освіти.

V. МАТРИЦЯ ВІДПОВІДНОСТІ ПРОГРАМНИХ КОМПЕТЕНТНОСТЕЙ ОСВІТНІМ КОМПОНЕНТАМ ОСВІТНЬО-ПРОФЕСІЙНОЇ ПРОГРАМИ

		Компоненти освітньо-професійної програми																																													
		ОК1	ОК2	ОК3	ОК4	ОК5	ОК6	ОК7	ОК8	ОК9	ОК10	ОК11	ОК12	ОК13	ОК14	ОК15	ОК16	ОК17	ОК18	ОК19	ОК20	ОК21	ОК22	ОК23	ОК24	ОК25	ОК26	ОК27	ОК28	ОК29	ОК30	ОК31	ОК32	ОК33	ОК34	ОК35	ОК36	ОК37	ОК38	ОК39	ОК40	ОК41					
Компетентності освітньо-професійної програми	ЗК1		+	+	+			+			+	+		+		+			+	+	+	+		+	+	+					+		+				+		+	+							
	ЗК2		+	+							+										+	+	+				+					+		+				+		+	+				+		
	ЗК3	+	+	+	+	+	+	+	+	+	+	+	+	+	+	+	+	+	+	+	+	+	+	+	+	+	+	+	+	+	+	+	+	+	+	+	+	+	+	+	+	+	+	+	+	+	
	ЗК4				+	+	+				+					+	+					+								+				+	+											+	
	ЗК5					+							+	+	+	+					+				+						+	+		+	+	+								+	+	+	
	ЗК6		+	+				+			+	+	+	+											+	+	+	+			+	+		+	+		+		+		+		+		+		
	ЗК7				+		+	+	+		+	+	+	+		+			+	+		+				+			+		+		+	+	+	+	+		+		+	+		+	+		
	ЗК8			+					+		+		+	+		+			+	+			+	+				+		+	+	+	+	+	+	+	+	+		+		+	+		+		
	ЗК9	+		+	+		+		+	+	+	+			+		+	+			+			+					+		+		+		+		+		+		+		+		+	+	
	ЗК10			+							+						+							+						+						+			+		+		+		+		
	ЗК11	+									+		+		+		+	+						+	+				+	+			+	+	+							+	+	+		+	
	ЗК12				+				+	+						+	+			+		+							+		+		+	+	+											+	
	ЗК13				+						+			+						+		+													+			+									
	ЗК14																	+											+													+				+	
	СК1		+									+		+					+	+		+	+			+					+	+				+		+		+						+	
	СК2																+		+	+	+	+											+				+	+		+							
	СК3																+			+		+															+		+		+						
	СК4		+	+			+				+	+	+		+				+				+	+							+	+					+	+		+		+		+	+	+	+
	СК5						+					+	+	+		+						+			+											+	+	+		+		+	+		+		
	СК6		+	+					+		+	+	+	+	+				+	+		+																		+	+					+	+
	СК7			+											+										+	+	+				+	+									+			+	+	+	
	СК8							+							+				+							+						+	+				+	+	+	+				+	+	+	
СК9		+	+			+					+																	+		+	+								+		+				+	+	
СК10			+																						+	+		+	+		+	+						+	+				+	+	+		
СК11																		+						+	+		+							+	+						+	+	+		+		
СК12													+					+						+	+	+					+				+	+			+			+		+	+		
СК13													+											+	+	+					+	+							+	+				+	+		
СК14		+	+	+						+		+	+														+	+									+								+	+	
СК15		+																+										+													+	+			+	+	
СК16			+															+								+																+	+	+	+	+	
СК17							+				+															+	+			+	+							+	+				+	+	+	+	
СК18						+						+							+						+	+		+		+	+			+					+	+			+	+	+	+	
СК19			+										+						+	+				+			+			+									+	+	+	+		+	+	+	
СК20															+		+									+					+	+		+									+	+	+	+	
СК21						+											+	+						+						+	+							+				+	+	+	+		
СК22	+																	+	+					+						+	+		+	+				+			+	+	+	+	+	+	

