

МІНІСТЕРСТВО ОСВІТИ І НАУКИ УКРАЇНИ
Національний аерокосмічний університет ім. М.Є. Жуковського
«Харківський авіаційний інститут»

ЗАТВЕРДЖЕНО

вченою радою

Національного аерокосмічного
університету ім. М.Є. Жуковського
«Харківський авіаційний інститут»

19 квітня 2017 р., протокол № 13
наказ № 178 від 19.04.2017 р.

ОСВІТНЬО-ПРОФЕСІЙНА ПРОГРАМА


«ПРАВО»

РІВЕНЬ ВИЩОЇ ОСВІТИ	перший (бакалаврський) рівень
СТУПІНЬ ВИЩОЇ ОСВІТИ	бакалавр
ГАЛУЗІ ЗНАНЬ	08 Право
ЗА СПЕЦІАЛЬНІСТЮ	081 Право
КВАЛІФІКАЦІЯ	бакалавр права

(із змінами, внесеними згідно із рішеннями:
вченої ради «ХАІ» протокол № 13 від 20.06.2019 р.;
науково-методичної комісії (НМК) № 3 протокол № 1 від 31.08.2020 р.
вченої ради «ХАІ» протокол № 1 від 27.08.2021 р.)

Освітньо-професійна програма вводиться в дію з «01» вересня 2021 р.

Ректор Національного аерокосмічного
університету ім. М.Є. Жуковського
«Харківський авіаційний інститут»


М.В. Нечипорук
наказ № 296 від 31.08.2021 р.



Харків 2021 р.

ПЕРЕДМОВА¹

Освітньо-професійна програма «Право» зі спеціальності 081 «Право» для підготовки фахівців ступеня вищої освіти «бакалавр» розроблена робочою групою Національного аерокосмічного університету ім. М. Є. Жуковського «Харківський авіаційний інститут» у 2017 році та схвалена проектною групою Національного аерокосмічного університету ім. М.Є. Жуковського «Харківський авіаційний інститут» 16 січня 2017 року (далі - ХАІ) (протокол № 1 від 16 січня 2017 року). Освітньо-професійна програма «Право» затверджена рішенням вченої ради 19 квітня 2017 р., протокол № 13.

Освітньо-професійну програму (ОПП) «Право» для підготовки здобувачів першого (бакалаврського) рівня вищої освіти за спеціальністю 081 «Право» в Національному аерокосмічному університеті ім. М. Є. Жуковського «Харківський авіаційний інститут» оновлено у зв'язку:

– зі змінами відповідно до Стандарту вищої освіти за спеціальністю 081 «Право» (наказ МОН № 1379 від 12.12.2018 р.) (затверджено рішенням вченої ради ХАІ протокол № 13 від 20.06.2019 р.);

– зі зміною Національної рамки кваліфікацій (Постанова Кабінету Міністрів України від 25 червня 2020, № 519) та перерозподілом кредитів ЄКТС між компонентами освітньо-професійної програми й оновленням змісту її опису (затверджено рішенням науково-методичної комісії 3 (НМК 3), протокол № 1 від 31.08.2020);

– із модернізацією структури вибіркової компоненти освітньої програми й оновленням змісту її опису (затверджено рішенням вченої ради «ХАІ» протокол № 9 від 28.04.2021 р.).

Оновлення освітньо-професійної програми «Право» проведено групою розробки та супроводу ОПП Національного аерокосмічного університету ім. М. Є. Жуковського «Харківський авіаційний інститут» у складі:

Керівник (гарант) освітньої програми:

Голубов Артем Євгенович – к.ю.н., с.н.с., доцент кафедри права ХАІ.

Члени групи:

Гуцу Світлана Федорівна – к.ю.н., доцент, доцент кафедри права ХАІ;

Гордеюк Алла Олександрівна – к.ю.н., доцент, доцент кафедри права ХАІ;

Федосенко Наталія Анатоліївна – к.ю.н., старший викладач кафедри права ХАІ, адвокат;

Рецензії-відгуки зовнішніх стейкхолдерів (за наявності):

1 _____

2 _____

3 _____

Погоджено з представником здобувачів освіти:

_____ (підпис)

_____ (ініціали та прізвище)

¹ Ця освітньо-професійна програма не може бути повністю або частково відтворена, тиражована та розповсюджена без дозволу Національного аерокосмічного університету ім. М. Є. Жуковського «Харківський авіаційний інститут».

ВСТУП

Відповідно до п. 17 ст. 1 «Основні терміни та їх визначення» Закону України «Про вищу освіту» від 01.07.2014 р. № 1556-VII (зі змінами) освітня програма (освітньо-професійна, освітньо-наукова чи освітньо-творча) – єдиний комплекс освітніх компонентів (навчальних дисциплін, індивідуальних завдань, практик, контрольних заходів тощо), спрямованих на досягнення передбачених такою програмою результатів навчання, що дає право на отримання визначеної освітньої або освітньої та професійної (професійних) кваліфікації (кваліфікацій).

Освітньо-професійна програма використовується під час:

- акредитації освітньої програми, інспектування освітньої діяльності за спеціальністю;
- розроблення навчального плану, робочих програм навчальних дисциплін і практик, а також інших видів методичного забезпечення освітнього процесу;
- розроблення засобів діагностики якості вищої освіти;
- визначення змісту навчання в системі перепідготовки та підвищення кваліфікації;
- проведення заходів контролю, у тому числі і атестації здобувачів вищої освіти;
- професійної орієнтації здобувачів фаху.

Освітньо-професійна програма враховує вимоги Закону України «Про вищу освіту» від 01.07.2014 р. № 1556-VII (зі змінами), Закону України «Про освіту» від 05.09.2017 р. № 2145-VIII (зі змінами), постанови Кабінету Міністрів України «Про затвердження Національної рамки кваліфікацій» від 23.11.2011 р. № 1341 (зі змінами), Стандарту вищої освіти за спеціальністю 081 «Право» для першого (бакалаврського) рівня вищої освіти (наказ МОН України 12.12.2018 р., № 1379) тощо і встановлює:

- мету, особливості та засоби реалізації програми;
- обсяг та термін навчання бакалаврів;
- загальні компетентності;
- спеціальні (фахові, предметні) компетентності;
- нормативний зміст підготовки здобувачів вищої освіти;
- форму атестації здобувачів вищої освіти;
- програмні результати навчання;
- перелік та обсяг навчальних дисциплін для опанування компетентностей освітньої програми;
- вимоги до обсягу навчальних дисциплін.

Освітньо-професійна програма використовується для:

- складання навчальних планів;
- формування робочих програм навчальних дисциплін, практик тощо;
- формування індивідуальних планів студента з метою реалізації його індивідуальної освітньої траєкторії;
- визначення інформаційної бази для формування засобів діагностики;
- акредитації освітньої програми;
- внутрішнього і зовнішнього контролю якості підготовки фахівців;
- атестації бакалаврів за освітньо-професійною програмою «Право» зі спеціальності 081 «Право»;
- інформування стейкхолдерів про зміст та структуру підготовки здобувачів вищої освіти за освітньо-професійною програмою «Право» зі спеціальності 081 «Право» та її результати.

Користувачі освітньо-професійної програми:

- здобувачі вищої освіти, які навчаються у ХАІ;
- науково-педагогічні працівники, які здійснюють підготовку фахівців ступеня вищої освіти «бакалавр» освітньої кваліфікації «бакалавр права» за освітньою програмою «Право» зі спеціальності 081 «Право» у ХАІ;
- екзаменаційна комісія спеціальності 081 «Право» ХАІ;
- приймальна комісія ХАІ;
- представників роботодавців та їх об'єднань, які здійснюють працевлаштування здобувача вищої освіти освітньої кваліфікації «бакалавр права»;
- вступники та інші особи, які цікавляться навчанням у ХАІ.

Освітньо-професійна програма поширюється на кафедри ХАІ, які залучені для підготовки фахівців ступеня бакалавра за освітньо-професійною програмою «Право» зі спеціальності 081 «Право».

НОРМАТИВНІ ПОСИЛАННЯ

Освітньо-професійна програма розроблена на основі таких нормативних документів і рекомендацій:

1. Закон України «Про освіту» від 05.09.2017 р. № 2145-VIII (зі змінами).
2. Закон України «Про вищу освіту». № 1556-УІІ від 01.07.2014 (зі змінами).
3. Постанова Кабінету Міністрів України «Про затвердження Ліцензійних умов провадження освітньої діяльності закладів освіти» від 30.12.2015р. №1187 (зі змінами).
4. Постанова Кабінету Міністрів України «Про затвердження Національної рамки кваліфікацій» від 23.11.2011 р. № 1341 (зі змінами).
5. Постанова Кабінету Міністрів України «Про затвердження переліку галузей знань і спеціальностей, за якими здійснюється підготовка здобувачів вищої освіти» від 29.04.2015 № 266.
6. Постанова Кабінету Міністрів України «Про затвердження Положення про порядок реалізації права на академічну мобільність» від 12.08.2015 р. № 579.
7. Національний класифікатор України. Класифікатор професій ДК 003:2010, затверджений наказом Держспоживстандарту України від 28.07.2010 р.№ 327 (зі змінами).
8. Стандарту вищої освіти за спеціальністю 081 «Право» для першого (бакалаврського) рівня вищої освіти, затвердженого наказом Міністерства освіти і науки України від 12.12.2018 р. № 1379.
9. Методичні рекомендації щодо розроблення стандартів вищої освіти, затверджені наказом Міністерства освіти і науки України від 01.06.2017 р. № 600 (у редакції наказу Міністерства освіти і науки України від 30.04.2020 р. № 584), схвалені сектором вищої освіти Науково-методичної Ради Міністерства освіти і науки України (прот. № 7 від 06 лютого 2020 р.).
10. Положення «Про організацію освітнього процесу» Національного аерокосмічного університету ім. М. Є. Жуковського «Харківський авіаційний інститут», затверджене вченою радою університету.
11. Положення «Про розроблення та модернізацію освітніх програм» Національного аерокосмічного університету ім. М. Є. Жуковського «Харківський авіаційний інститут», затверджене вченою радою університету.
12. Лист Міністерства освіти і науки України «Примірний зразок освітньо-професійної програми для першого (бакалаврського) та другого (магістерського) рівнів» від 28.04.2017 №1/9-239.
13. Стандарти і рекомендації щодо забезпечення якості в Європейському просторі вищої освіти (ESG) : Ухвалено Міністерською конференцією в Єрвані, 14-15 травня 2015 р.
14. Національний освітній глосарій: вища освіта / 2-е вид., перероб. І доп. / Авт.-уклад.: В.М. Захарченко, С.А. Калашнікова, В.І. Луговий, А.В. Ставицький, Ю.М. Рашкевич, Ж.В. Таланова / За ред.. В.Г. Кременя. – К.: ТОВ «Видавничий дім «Плеяди», 2014. – 100 с.
15. Методичні рекомендації для розроблення профілів ступеневих програм, включаючи програмні компетентності та програмні результати навчання/ пер. з англ. Національного експерта з реформування вищої освіти Програми Еразмус+, д-ра техн. наук, проф. Ю.М. Рашкевича. – Київ: ТОВ «Поліграф плюс», 2016. – 80 с.
16. Європейська кредитна трансферно-накопичувальна система : довідник користувача / пер. з англ.: Ю. М. Рашкевич, Ж. В. Таланова. – 2-ге вид. – Львів : Вид-во Львів. політехніки, 2016. – 106 с.

1. ПРОФІЛЬ ОСВІТНЬО-ПРОФЕСІЙНОЇ ПРОГРАМИ «ПРАВО» ЗІ СПЕЦІАЛЬНОСТІ 081 «ПРАВО»

1 – Загальна інформація	
Повна назва вищого навчального закладу та структурного підрозділу	Національний аерокосмічний університет ім. М. Є. Жуковського «Харківський авіаційний інститут» Кафедра права (702) гуманітарно-правового факультету
Ступінь вищої освіти	Бакалавр bachelor
Назва кваліфікації мовою оригіналу	Кваліфікація – бакалавр права галузі знань право Qualification – Bachelor of Law of Areas of knowledge Law
Офіційна назва ОПП	«Право» «Law»
Тип диплому та обсяг ОПП	Диплом бакалавра, одиничний, 240 кредитів ЄКТС, термін навчання 3 роки 10 місяців
Наявність акредитації	Освітня програма впроваджена у 2017 р.
Цикл/рівень	НРК України – 6 рівень, FQ-EHEA – перший цикл, EQF-LLL – 6 рівень
Передумови	Особа має право здобувати ступень бакалавра за умови наявності повної загальної середньої освіти
Мова(и) викладання	Мовою викладання є державна мова. З метою створення умов для міжнародної академічної мобільності може бути прийнято рішення про викладання однієї чи декількох дисциплін англійською та/або іншими іноземними мовами.
Термін дії ОПП	До введення в дію нової освітньої програми
Інтернет-адреса постійного розміщення опису ОПП	https://khai.edu.ua/education/osvitni-programi-i-komponenti/osvitni-programi-bakalavriv/
2 – Мета освітньо-професійної програми	
Підготовка висококваліфікованих фахівців кваліфікації «бакалавр права», компетентності яких відповідають державним стандартам (державному стандарту вищої освіти за спеціальністю 081 «Право» для першого (бакалаврського) рівня вищої освіти), сучасним вимогам роботодавців, і які здатні розв'язувати складні спеціалізовані задачі та практичні проблеми у галузі професійної правничої діяльності з правового забезпечення діяльності передусім підприємств, установ, організацій авіації, космонавтики, машинобудування, сфери інформаційних технологій, а також в суміжних галузях.	
3 – Характеристика освітньо-професійної програми	
Предметна область	<p>Об'єкт вивчення: право як соціальне явище. Вивчення права та його джерел ґрунтується на правових доктринах, цінностях і принципах, в основі яких покладені права та основоположні свободи людини.</p> <p>Цілі навчання: формування у здобувачів вищої освіти здатності розв'язувати складні спеціалізовані завдання у сфері права з розумінням природи, змісту і особливостей його основних правових інститутів, а також меж правового регулювання різних суспільних відносин.</p> <p>Теоретичний зміст предметної області складають знання про: основи поведінки індивідів і соціальних груп; творення права, його тлумачення та застосування; правові цінності, принципи, а також природа і зміст правових інститутів, етичні стандарти правничої професії.</p> <p>Методи, методика та технології: загальнонаукові і спеціальні методи пізнання правових явищ; методика правової оцінки поведінки чи діяльності індивідів і соціальних груп, ідентифікації правової проблеми та її вирішення на основі принципів права; інформаційно-комунікаційні технології.</p> <p>Інструменти та обладнання: сучасне інформаційно-комунікаційне обладнання, інформаційні ресурси та програмні продукти, що застосовуються в правовій діяльності.</p>

Орієнтація ОП	Освітньо-професійна програма для підготовки фахівців ступеня вищої освіти «бакалавр» освітньої кваліфікації «бакалавр права».
Основний фокус ОП	Програма спрямована на забезпечення оволодіння студентами основними фундаментальними знаннями та практичними навичками і уміннями в галузі професійної правничої діяльності в умовах розвитку в Україні інформаційного суспільства та з урахуванням забезпечення дотримання в їх діяльності принципу верховенства права та пріоритету прав і свобод людини і громадянина.
Особливості програми	<ul style="list-style-type: none"> - можливість опанування системи загальних знань та здійснення комплексного розвитку загальних інтелектуальних здібностей здобувачів вищої освіти; - наявність переліку вибіркових дисциплін та поглибленого навчання за напрямом «Інформаційне право», «Повітряне право», що дає можливість студенту сформуванню власної освітньої траєкторії навчання; - практична підготовка передбачає отримання основних практичних навичок і умінь в галузі професійної правничої діяльності з наданням пріоритету в цій діяльності цінностям громадянського суспільства, визнанні необхідності його сталого розвитку, принципу верховенства права, визнанні цінності та пріоритету забезпечення прав і свобод людини і громадянина.
4 – Придатність випускників до працевлаштування та подальшого навчання	
Придатність до працевлаштування	<p>Фахівець здатний виконувати зазначену професійну роботу за ДК 003:2010 і може займати зокрема первинні посади:</p> <ul style="list-style-type: none"> 3432 – Секретар судового засідання; 3432 – Секретар суду; 3450 – Помічник приватного детектива; 3436.9 – Помічник адвоката; 2490 – Помічник арбітражного керуючого 3436.9 – Помічник судді; 3436.9 – Помічник нотаріуса; 3436.9 – Помічник нотаріуса державного; 3436.9 – Помічник нотаріуса державного; 2419.3 – Помічник-консультант народного депутата України; 2429 – Державний виконавець; 3436.9 – Помічник юриста (інші види юриспруденції); 2429 – Юрисконсульт; 3451 – Оперуповноважений; 3452 – Інспектор (пенітенціарна система) (з дипломом бакалавра). <p>Бакалаври права можуть бути працевлаштовані в державних органах, підприємствах, установах, організаціях різних сфер економічної діяльності, юридичних та інших відділах, де потрібні фахівці-юристи, а також в органах місцевого самоврядування та в громадських організаціях.</p>
Подальше навчання	Продовжити навчання на другому (магістерському) рівні вищої освіти. Набуття додаткових кваліфікацій в системі післядипломної освіти.
5 – Викладання та оцінювання	
Викладання та навчання	Викладання компонентів освітньої програми здійснюється з урахуванням студентоцентрованого підходу на ґрунті проблемно-орієнтованого навчання у вигляді лекцій, практичних та семінарських занять з використанням групових форм роботи, опрацюванням практичних кейсів, підготовкою індивідуальних завдань та творчих робіт, презентацій, самостійної роботи, проведення практик, консультації із викладачами тощо.
Оцінювання	Поточний контроль, модульний контроль, письмові та усні заліки, усні та письмові іспити, захист звіту з практики, захист курсових робіт, атестація здобувачів вищої по завершенню навчання.

6 – Програмні компетентності	
Інтегральна Компетентність	Здатність розв'язувати складні спеціалізовані задачі та практичні проблеми у галузі професійної правничої діяльності або у процесі навчання, що передбачає застосування правових доктрин, принципів і правових інститутів і характеризується комплексністю та невизначеністю умов.
Загальні компетентності (ЗК)	<p>ЗК1. Здатність до абстрактного, логічного та критичного мислення, аналізу та синтезу.</p> <p>ЗК2. Здатність застосовувати знання у практичних ситуаціях у галузі професійної правничої діяльності.</p> <p>ЗК3. Знання та розуміння предметної області та розуміння змісту та соціального призначення професійної правничої діяльності.</p> <p>ЗК4. Здатність спілкуватися державною мовою як усно, так і письмово.</p> <p>ЗК5. Здатність спілкуватися іноземною мовою.</p> <p>ЗК6. Навички використання інформаційних і комунікаційних технологій, створення/користування інформаційних продуктів та ресурсів із використанням таких технологій.</p> <p>ЗК7. Здатність вчитися і оволодівати сучасними знаннями в умовах розвитку в Україні інформаційного суспільства, дотримуючись вимог академічної доброчесності.</p> <p>ЗК8. Здатність бути критичним і самокритичним, приймати обґрунтовані рішення.</p> <p>ЗК9. Здатність працювати в команді, реалізуючи принципи етичної поведінки, попереджувати та розв'язувати конфлікти;</p> <p>ЗК10. Здатність діяти на основі етичних міркувань (мотивів) та керуватися у своїй діяльності загальнолюдськими цінностями.</p> <p>ЗК11. Здатність реалізувати свої права і обов'язки як члена суспільства, усвідомлювати цінності громадянського (вільного демократичного) суспільства та необхідність його сталого розвитку, верховенства права, прав і свобод людини і громадянина в Україні.</p> <p>ЗК12. Здатність усвідомлювати рівні можливості та гендерні проблеми, розуміння та сприйняття принципів рівності та недискримінації.</p> <p>ЗК13. Здатність зберігати та примножувати національні та загальнолюдські цінності, а також моральні, культурні, наукові, академічні та корпоративні цінності і досягнення суспільства на основі розуміння історії та закономірностей розвитку права, його місця у загальній системі знань про природу і суспільство та у розвитку суспільства, техніки і технологій.</p> <p>ЗК14. Ціннування та повага різноманітності і мультикультурності, повага до інших культур, традицій і мов.</p> <p>ЗК15. Прагнення до збереження навколишнього середовища та забезпечення сталого розвитку суспільства.</p>
Спеціальні (фахові, предметні) компетентності спеціальності (СК)	<p>СК1. Здатність застосовувати знання з основ теорії та філософії права, знання і розуміння структури правничої професії та її ролі у суспільстві.</p> <p>СК2. Знання і розуміння ретроспективи формування правових та державних інститутів, їх ролі у регулюванні суспільних відносин.</p> <p>СК3. Повага до честі і гідності людини як найвищої соціальної цінності, до прав та свобод людини, розуміння їх правової природи.</p> <p>СК4. Знання і розуміння міжнародних стандартів прав людини та механізмів їх захисту, положень Конвенції про захист прав людини та основоположних свобод, а також практики Європейського суду з прав людини.</p> <p>СК5. Здатність застосовувати знання засад і змісту інститутів міжнародного публічного права, а також міжнародного приватного права.</p> <p>СК6. Знання і розуміння основ права Європейського Союзу, розуміння змісту та перспектив європейського та євроатлантичного курсу України.</p> <p>СК7. Здатність застосовувати знання завдань, принципів і доктрин національного права, а також змісту правових інститутів, щонайменше з таких галузей права, як: конституційне право, адміністративне право і адміністративне процесуальне право, цивільне і цивільне процесуальне право, господарське та господарське процесуальне право, кримінальне і кримінальне процесуальне право.</p>

	<p>СК8. Знання і розуміння особливостей реалізації та застосування норм матеріального і процесуального права.</p> <p>СК9. Знання і розуміння основ правового регулювання обігу публічних грошових коштів та їх еквівалентів.</p> <p>СК10. Знання і розуміння соціальної природи трудових відносин та відносин з приводу соціального забезпечення, а також знання і розуміння особливостей їх правового регулювання.</p> <p>СК11. Знання і розуміння основ правового регулювання інформаційних відносин, у тому числі в галузі інформаційних технологій, а також в суміжних галузях.</p> <p>СК12. Знання і розуміння особливостей правового регулювання відносин у сфері транспорту, у тому числі в галузі авіації, космонавтики тощо.</p> <p>СК13. Здатність визначати належні та прийнятні для юридичного аналізу факти.</p> <p>СК14. Здатність аналізувати правові проблеми та юридичні факти, формувати та обґрунтовувати правові позиції.</p> <p>СК15. Здатність до критичного та системного аналізу правових явищ і застосування набутих знань у професійній правничій діяльності.</p> <p>СК16. Здатність до консультування з правових питань, зокрема, можливих способів захисту прав та інтересів клієнтів, відповідно до вимог професійної етики, належного дотримання норм щодо нерозголошення персональних даних та конфіденційної інформації.</p> <p>СК17. Здатність до самостійної підготовки проектів актів правозастосування та інших юридичних документів.</p> <p>СК18. Здатність до логічного, критичного і системного аналізу документів, розуміння їх правового характеру і значення та можливих шляхів їх застосування.</p>
--	--

7 – Програмні результати навчання

ПРН 1	Визначити обґрунтованість та переконливість аргументів (фактів) у процесі оцінки заздалегідь невідомих умов та обставин.
ПРН 2	Здійснювати аналіз суспільних процесів і явищ у контексті аналізованої проблеми і демонструвати власне бачення шляхів її розв'язання у їх зв'язку із цілями сталого розвитку суспільства.
ПРН 3	Проводити збір, інтегрований аналіз та оцінювання матеріалів з різних джерел у тому числі із з використанням інформаційних технологій.
ПРН 4	Формулювати власні обґрунтовані судження на основі критичного аналізу відомої проблеми та наявних фактів.
ПРН 5	Давати короткий висновок щодо окремих фактичних обставин (даних) з достатньою обґрунтованістю та неупередженістю.
ПРН 6	Неупереджено та критично оцінювати недоліки і переваги аргументів, аналізуючи відому проблему.
ПРН 7	Складати та узгоджувати план власного дослідження і самостійно збирати матеріали за визначеними джерелами у тому числі із з використанням інформаційних технологій.
ПРН 8	Використовувати різноманітні інформаційні джерела для повного та всебічного встановлення певних обставин.
ПРН 9	Самостійно визначати ті обставини, у з'ясуванні яких потрібна допомога, і діяти відповідно до отриманих рекомендацій.
ПРН 10	Вільно спілкуватися державною та іноземною мовами як усно, так і письмово, правильно вживати правничу термінологію.
ПРН 11	Володіти базовими навичками риторики та міжособистісної комунікації.
ПРН 12	Доносити до респондента матеріал з певної проблематики доступно і зрозуміло з дотриманням етичних норм.
ПРН 13	Пояснювати характер певних подій та процесів з розумінням професійного та суспільного контексту.
ПРН 14	Належно збирати, зберігати та використовувати інформацію (статистичну та іншу), отриману з першоджерел та вторинних джерел для своєї професійної діяльності.
ПРН 15	Вільно використовувати для професійної діяльності доступні інформаційні технології і бази даних та інші інформаційні ресурси.

ПРН 16	Демонструвати вміння користуватися комп'ютерними програмами та комунікаційними технологіями, необхідними у професійній діяльності.
ПРН 17	Працювати в групі, формулюючи власний внесок у виконання завдань групи.
ПРН 18	Виявляти знання і розуміння основних сучасних правових доктрин, цінностей та принципів функціонування національної правової держави та громадянського (вільного демократичного) суспільства.
ПРН 19	Демонструвати необхідні знання та розуміння сутності та змісту основних правових інститутів і норм фундаментальних галузей національного та міжнародного права.
ПРН 20	Демонструвати розуміння особливостей правового регулювання відносин за участі підприємств, установ, організацій передусім у сферах авіації, космонавтики, машинобудування, сфери інформаційних технологій, а також в суміжних галузях та необхідні знання норм національного та міжнародного права, яке регулює вказані відносини.
ПРН 21	Пояснювати природу та зміст основних правових явищ і процесів.
ПРН 22	Застосовувати набуті знання у різних правових ситуаціях, виокремлювати юридично значущі факти і формувати обґрунтовані правові висновки та пропозиції.
ПРН 23	Готувати проекти необхідних актів застосування права та інших юридичних документів відповідно до правового висновку зробленого за результатами оцінки фактичних обставин (даних) у різних правових ситуаціях.
ПРН 24	Надавати консультацію щодо можливих засобів захисту прав, свобод та законних інтересів клієнтів у різних правових ситуаціях.

8 – Ресурсне забезпечення реалізації програми

Кадрове забезпечення	До реалізації програми залучаються науково-педагогічні працівники з науковими ступенями та/або вченими званнями, а також висококваліфіковані спеціалісти, які відповідають ліцензійним вимогам. Відповідає кадровим вимогам щодо забезпечення провадження освітньої діяльності у сфері вищої освіти згідно з діючим законодавством України (Постанова кабінету міністрів України «Про затвердження Ліцензійних умов провадження освітньої діяльності закладів освіти» від 30 грудня 2015 р. № 1187 (зі змінами))
Матеріально-технічне забезпечення	Навчання здійснюється у лекційних та навчальних аудиторіях корпусів, комп'ютерних класах, приміщенні юридичної клініки та навчально-методичному кабінеті кафедри права, читальних залах бібліотеки Національного аерокосмічного університету ім. М. Є. Жуковського «Харківській авіаційний інститут», а також на базах практики. Відповідає матеріально-технічним вимогам щодо забезпечення провадження освітньої діяльності у сфері вищої освіти згідно з діючим законодавством України (Постанова кабінету міністрів України «Про затвердження Ліцензійних умов провадження освітньої діяльності закладів освіти» від 30 грудня 2015 р. №1187 (зі змінами))
Інформаційне та навчально-методичне забезпечення	Основними джерелами інформаційного забезпечення є методичний фонд кафедри, бібліотеки університету з їх фондами та електронні джерела інформації. Відповідає інформаційним та навчально-методичним вимогам щодо забезпечення провадження освітньої діяльності у сфері вищої освіти згідно з діючим законодавством України (Постанова кабінету міністрів України «Про затвердження Ліцензійних умов провадження освітньої діяльності закладів освіти» від 30 грудня 2015 р. № 1187 (зі змінами))

9 – Академічна мобільність

Національна кредитна мобільність	На основі двосторонніх договорів між Національним аерокосмічним університетом ім. М. Є. Жуковського «Харківській авіаційний інститут» і гуманітарними закладами України.
Міжнародна кредитна мобільність	На основі двосторонніх договорів між Національним аерокосмічним університетом ім. М. Є. Жуковського «Харківській авіаційний інститут» і навчальними закладами країн партнерів.
Навчання іноземних здобувачів вищої освіти	Навчання іноземних громадян здійснюється державною або англійською мовами. Якщо навчання здійснюється державною мовою, то у певних випадках може бути прийнято рішення про викладання однієї чи декількох дисциплін англійською та/або іншими іноземними мовами.

2. ПЕРЕЛІК КОМПОНЕНТІВ ОСВІТНЬО-ПРОФЕСІЙНОЇ ПРОГРАМИ ТА ЇХ ЛОГІЧНА ПОСЛІДОВНІСТЬ

2.1. Перелік компонент ОП

Код КОП	Компоненти освітньо-професійної програми (навчальні дисципліни, курсові проекти (роботи), практики, атестація (кваліфікаційна робота, атестаційний іспит))	Кількість кредитів	Форма підсумкового контролю
1	2	3	4
1. Обов'язкові компоненти ОПП			
ОК1	Юридична деонтологія	3	залік
ОК2	Історія держави і права України	4	іспит
ОК3	Історія держави і права зарубіжних країн	4	іспит
ОК4	Судові та правоохоронні органи України	5	залік
ОК5	Теорія держави і права	10	залік /іспит
ОК6	Адміністративне право	6	іспит
ОК7	Адміністративне судочинство	3	іспит
ОК8	Відшкодування шкоди, завданої на авіаційному транспорті	3	залік
ОК9	Господарське право	5,5	іспит
ОК10	Господарське право (КР)	2	диф.залік
ОК11	Господарський процес	4	іспит
ОК12	Екологічне право	5,5	іспит
ОК13	Інформаційне право	5	іспит
ОК14	Кваліфікація та організація розслідування кримінальних правопорушень у сфері використання комп'ютерів, автоматизованих систем та комп'ютерних мереж і мереж електрозв'язку	3	залік
ОК15	Конституційне право України	5	іспит
ОК16	Криміналістика	4,5	іспит
ОК17	Кримінальне право (загальна частина)	6	іспит
ОК18	Кримінальне право (особлива частина)	8	іспит
ОК19	Кримінальне право (КР)	2	диф.залік
ОК20	Кримінальний процес	6	іспит
ОК21	Криминологія	3,5	іспит
ОК22	Міжнародне публічне та приватне право	6	іспит
ОК23	Основи права Європейського союзу	4	залік
ОК24	Правова інформація і комп'ютерні технології в юридичній діяльності	4	залік
ОК25	Право інтелектуальної власності	4	іспит
ОК26	Практика Європейського суду з прав людини	4,5	іспит
ОК27	Право соціального забезпечення	3	залік
ОК28	Правове мислення	3	залік
ОК29	Складання цивільно-процесуальних документів	3	залік
ОК30	Трудове право	5,5	іспит
ОК31	Транспортне право	5	іспит
ОК32	Фінансове право	4	іспит
ОК33	Цивільне право (загальна частина)	8	залік/іспит
ОК34	Цивільне право (особлива частина)	8	залік/іспит
ОК35	Цивільне право (КР)	2	диф.залік
ОК36	Цивільний процес	5	іспит
ОК37	Навчальна практика	3	залік
ОК38	Ознайомча практика	3	залік
ОК39	Виробнича практика	3	залік
ОК40	Юридична клінічна практика	3	залік
Загальний обсяг обов'язкових компонент		179	

Вибіркові компоненти ОПП			
Загальні вибіркові компоненти (Soft skills)*			
ВК1	Мовні компетентності (іноземна мова)	6	залік/ диф.залік
ВК2	Українські студії	3	залік
ВК3	Історія за вибором	5	залік
ВК4	Правова компетентність	3	залік
ВК5	Гуманітарна або економічна дисципліна за вибором	3	залік
ВК6	Формування системного наукового світогляду	3	залік
ВК7	Розвиток комунікацій	3	залік
Обсяг загальних вибірових компонент		26	
Блок дисциплін професійного спрямування MINOR**			
ВК8	Minor. Дисципліна 1	5	залік
ВК9	Minor. Дисципліна 2	5	залік
ВК10	Minor. Дисципліна 3	5	залік
ВК11	Minor. Дисципліна 4	5	залік
Загальний обсяг компонент вибірового блоку Minor		20	
Дисципліни індивідуального вибору***			
ВК12	Дисципліна індивідуального вибору 1	5	залік
ВК13	Дисципліна індивідуального вибору 2	5	залік
ВК14	Дисципліна індивідуального вибору 3	5	залік
Загальний обсяг окремих вибірових дисциплін		15	
Загальний обсяг вибірових компонент		61	
ЗАГАЛЬНИЙ ОБСЯГ ОСВІТНЬОЇ ПРОГРАМИ		240	

*Здобувач обирає одну дисципліну із запропонованих у переліках/блоках освітніх компонент ВК1 – ВК7, тим самим забезпечує опанування і поглиблення загальних компетентностей та результатів навчання, що направлені на здобуття соціальних навичок відповідно до вимог стандарту спеціальності. Перелік складових освітніх компонент ВК1 – ВК7 може збільшуватися і оновлюватися за рішенням галузевої НМК.

**Здобувач може обрати будь-який блок дисциплін професійного спрямування MINOR. Блоки дисциплін професійного спрямування MINOR можуть збільшуватися і оновлюватися за рішенням галузевої НМК.

*** Загальноуніверситетський блок, в якому дисципліни для вибору пропонують кафедри Університету або інші підрозділи відповідно до напрямів своєї діяльності або наукових напрямів/шкіл.

2.2. Структурно-логічна схема ОП

Структурно-логічна схема освітньої програми відображає послідовність вивчення її компонентів і наведена у додатку А (схема або таблиця). Схема містить обов'язкову й вибірову компоненту. Для визначення індивідуальної траєкторії навчання, на підставі Положення «Про забезпечення права студентів на вибір навчальних дисциплін» здобувачем з вибірової компоненти обирається один з наведених блоків.

2.3. Формування компетентностей (загальних, спеціальних (фахових, предметних)) обов'язкової компоненти

№ за/п	Код КОП	Назва компонента ОП	Мета та завдання компонента ОП	Формування компетентностей	
				загальні	Спеціальні (фахові)
1.	ОК1	Юридична деонтологія	<p>Мета: надати студентами знання та розуміння щодо предметної області професійної правничої діяльності як необхідної бази для вивчення галузевих правових дисциплін, а також формування розуміння змісту професійної правничої діяльності юриста як носія цінностей громадянського (вільного демократичного) суспільства, гаранта верховенства права, прав і свобод людини і громадянина в Україні.</p> <p>Завдання: сприяння оволодінню основними категоріями та принципами професійної правничої діяльності та вироблення практичних навичок їх застосування на практиці; ознайомити студентів з майбутньою професією, історією її виникнення, становлення та розвитку; сприяння оволодінню знань про види юридичної діяльності; ознайомлення з основними юридичними професіями; формування професійного світогляду; сприяння підвищенню рівня загальної та правової культури студентів.</p>	ЗК2 ЗК3 ЗК10 ЗК11 ЗК13	СК1 СК2 СК3
2.	ОК2	Історія держави і права України	<p>Метою: вивчення та засвоєння студентами гуманітарного факультету історії розвитку державно-правових інститутів України у їх історичному і культурно-цивілізаційному розмаїтті, що дозволяє оцінити як особливості та і закономірності еволюції державно-правових систем.</p> <p>Основними завданнями вивчення дисципліни є сприяти підготовці фахівців високої кваліфікації, здатних брати участь у забезпеченні та охороні прав людини і громадянина, у розбудові правової держави України.</p>	ЗК1 ЗК3 ЗК11 ЗК13 ЗК14	СК1 СК2 СК3
3.	ОК3	Історія держави і права зарубіжних країн	<p>Мета: вивчення та засвоєння студентами юридичного факультету історії розвитку державно-правових інститутів зарубіжних країн у їх історичному і культурно-цивілізаційному розмаїтті, що дозволяє оцінити як особливості та і закономірності еволюції державно-правових систем.</p> <p>Завдання:</p> <ul style="list-style-type: none"> - сприяти підготовці фахівців високої кваліфікації, здатних брати участь у забезпеченні та охороні прав людини і громадянина, у розбудові правової держави України. - знати: історичну термінологію; політичних та культурних діячів зарубіжних країн; сучасні політичні процеси, що відбуваються в державах; основні віхи розвитку історії країн світу. - вміти: характеризувати загальноєвропейські тенденції історичного розвитку; робити аргументовані висновки на основі аналізу історичного минулого та сучасності. 	ЗК1 ЗК3 ЗК11 ЗК13 ЗК14	СК1 СК2 СК3

№ за/п	Код КОП	Назва компонента ОП	Мета та завдання компонента ОП	Формування компетентностей	
				загальні	Спеціальні (фахові)
4.	ОК4	Судові та правоохоронні органи України	Мета: формування основоположних знань щодо організації, принципів діяльності, функцій, правового статусу, повноважень, правового забезпечення діяльності судових та правоохоронних органів в Україні, їх посадових та службових осіб, а також за допомогою цих знань зорієнтувати студентів як майбутніх юристів у системі судових, правоохоронних органів для обрання напряму професійної діяльності. Завдання: 1) отримання базових знань про особливості функціонування судових та правоохоронних органів України як юридичних інститутів та про норми законодавчих актів, що регулюють їх діяльність у державі; 2) отримання студентами первинних навичок роботи з відповідними нормативними актами і досвіду їх грамотного тлумачення; 3) вивчення і роз'яснення основних юридичних термінів, пов'язаних із судовою та правоохоронною діяльністю.	ЗК2 ЗК3	СК1 СК2 СК12 СК13
5.	ОК5	Теорія держави і права	Мета: формування уміння з виважених, наукових позицій давати належну оцінку складним явищам та процесам державно-правової дійсності, розкривати їх сутність, розуміти їх соціальне призначення, місце і роль у політичній та правовій системах суспільства, плідно сприяти розв'язанню різноманітних проблем державного і правового будівництва. Завдання: - забезпечити знання найбільш загальних, основоположних закономірностей державно-правового життя суспільства; - сформувати фундамент правової культури майбутніх фахівців, їх юридичного мислення, науковий юридичний світогляд, здатність ухвалювати юридично коректні рішення в професійній сфері; - надати перші уявлення про основні державно-правові поняття та категорії, які необхідні для ефективного опанування галузевих та інших юридичних дисциплін.	ЗК1 ЗК2 ЗК3 ЗК10 ЗК11 ЗК12 ЗК13	СК1 СК2 СК3 СК4 СК11 СК13 СК16
6.	ОК6	Адміністративне право	Мета: надання студентам загальнотеоретичних знань про адміністративне право, яке є фундаментальною галуззю українського права, розкрити сутність сучасних поглядів науковців стосовно предмета адміністративного права, історії становлення українського адміністративного права, проблематики суб'єктів адміністративного права.	ЗК1 ЗК2 ЗК3 ЗК11	СК2 СК3 СК7 СК8 СК9 СК11 СК12

№ за/п	Код КОП	Назва компонента ОП	Мета та завдання компонента ОП	Формування компетентностей	
				загальні	Спеціальні (фахові)
			<p>Завдання: вивчення складного комплексу суспільних відносин, що виникають у сфері державного управління, функціонування публічної виконавчої влади; розкрити особливості функціонування та організації органів виконавчої влади, їх відносин між собою та іншими суб'єктами права – громадянами України, іноземцями, організаціями та установами, форми та методи діяльності органів виконавчої влади; дослідити гарантії та способи забезпечення законності у діяльності органів державного управління; визначити підстави та особливості адміністративної відповідальності; з'ясувати порядок розгляду адміністративних справ; охарактеризувати особливості організації управління в адміністративно-політичній, соціально-культурній та економічній сферах державного управління.</p>		СК14 СК15 СК16
7.	ОК7	Адміністративне судочинство	<p>Мета: вивчення ролі і місця адміністративних судів у системі правосуддя України, а також механізму судового захисту прав та законних інтересів суб'єктів права у сфері публічних відносин. Студент має опанувати знання щодо компетенції адміністративних судів та підсудності справ, порядку здійснення судового розгляду адміністративного позову, процедури апеляційного та касаційного оскарження, особливостей розгляду окремих категорій справ тощо.</p> <p>Завдання: засвоєння основних теоретико-правових положень, що стосуються: сутності, предмета та принципів адміністративного судочинства, структури та компетенції адміністративних судів, підсудності адміністративних справ, правового статусу суб'єктів адміністративного судочинства, порядку подання адміністративного позову, порядку розгляду адміністративного позову судами першої інстанції, порядок апеляційного оскарження, особливостей здійснення касаційного провадження в адміністративних справах, особливостей здійснення адміністративного провадження за окремими категоріями справ;</p> <p>оволодіння основними професійними навичками з адміністративного судочинства; впровадження організаційних і технічних заходів з метою покращення адміністративного судочинства; надання студентам практичних навичок з питань діяльності адміністративних судів та процедури забезпечення адміністративного позову;</p> <p>- сформувати вміння самостійно застосовувати отриманні знання з адміністративного судочинства при вирішенні конкретних судових справ.</p>	ЗК2 ЗК3 ЗК7	СК3 СК4 СК7 СК8 СК11 СК12 СК13 СК14 СК15 СК16

№ за/п	Код КОП	Назва компонента ОП	Мета та завдання компонента ОП	Формування компетентностей	
				загальні	Спеціальні (фахові)
8.	OK8	Відшкодування шкоди, завданої на авіаційному транспорті	Мета: формування у студентів правових поглядів та висновків щодо безумовного захисту законних прав та інтересів всіх без винятку суб'єктів цивільних правовідносин в галузі авіації та використання повітряного простору. Завдання: знання підстав та порядку відшкодування шкоди за порушення законодавства в галузі цивільної авіації опанувати нормативно-правову базу забезпечення відповідальність авіаперевізника за договором перевезення пасажирів повітряним транспортом. Відповідальність пасажирів за договором перевезення пасажирів повітряним транспортом.	ЗК2 ЗК3 ЗК7	СК7 СК8 СК11 СК12 СК13 СК14 СК15 СК16
9.	OK9	Господарське право	Мета: формування у студентів правового мислення, навиків у розумінні норм господарського права, а також отримання первинних практичних навиків у сфері господарських правовідносин для подальшого їх використання у професійній діяльності. Завдання: надати студентам знання з теорії господарського права та навчити використовувати їх для вирішення практичних питань у сфері господарських правовідносин; засвоїти систему господарського законодавства; ознайомити студентів зі специфікою механізму правового регулювання в межах окремих інститутів та підгалузей господарського права.	ЗК2 ЗК3 ЗК7	СК7 СК8 СК9 СК11 СК12 СК13 СК14 СК15 СК16
10.	OK10	Господарське право (КР)	Мета: формування у студентів правового мислення, навиків у розумінні норм господарського права, а також отримання первинних практичних навиків у сфері господарських правовідносин для подальшого їх використання у професійній діяльності. Завдання: надати студентам знання з теорії господарського права та навчити використовувати їх для вирішення практичних питань у сфері господарських правовідносин; засвоїти систему господарського законодавства; ознайомити студентів зі специфікою механізму правового регулювання в межах окремих інститутів та підгалузей господарського права.	ЗК2 ЗК3 ЗК7	СК7 СК8 СК11 СК12 СК13 СК14 СК16
11.	OK11	Господарський процес	Мета: сформувати у студентів систему теоретичних знань і практичних навичок застосування норм процесуального права разом з нормами матеріального права при вирішенні спорів підвідомчих господарським судам.	ЗК2 ЗК3 ЗК7	СК3 СК7 СК8 СК11 СК12

№ за/п	Код КОП	Назва компонента ОП	Мета та завдання компонента ОП	Формування компетентностей	
				загальні	Спеціальні (фахові)
			Завдання: вивчення та засвоєння основних понять, інститутів, принципів і джерел господарського процесуального права, положень щодо організації та діяльності господарських судів України; особливостей розгляду господарських спорів; вміння застосовувати на практиці набуті знання та скласти відповідні процесуальні документи.		СК13 СК14 СК15 СК16
12.	OK12	Екологічне право	Мета: формування у студентів знань основних положень екологічного права та навичок застосування відповідного законодавства, яке регламентує охорону навколишнього природного середовища, використання природних ресурсів та забезпечення екологічної безпеки в державі, для вирішення ситуацій, що виникають у практичній діяльності в цій сфері, а також формування прагнення до збереження навколишнього середовища. Завдання: дати знання та розуміння понятійного апарату екологічного права; сформувати знання і розуміння особливостей застосування норм екологічного права та відповідного законодавства, яке регулює відносини з охорони навколишнього природного середовища, використання природних ресурсів та забезпечення екологічної безпеки в державі; сформувати вміння самостійної підготовки проектів актів правозастосування, передбачених екологічним законодавством; сформувати правову та екологічну культуру особистості, сформувати розуміння важливості збереження навколишнього середовища.	ЗК2 ЗК3 ЗК7 ЗК11 ЗК13 ЗК15	СК7 СК8 СК11 СК12 СК13 СК14 СК15 СК16
13.	OK13	Інформаційне право	Мета: формування знань про правове регулювання інформаційних правовідносин та основних умінь по застосуванню інформаційного законодавства. Завдання: теоретичне визначення в основах системи правового регулювання соціальних інформаційних відносин; визначення в понятійному апараті та природі інформаційного права його зв'язку з іншими традиційними інститутами і галузями права; формування у студентів навичок щодо застосування норм інформаційного права у майбутній практичній діяльності.	ЗК2 ЗК3 ЗК7 ЗК13 ЗК14	СК3 СК4 СК7 СК8 СК11 СК12 СК13 СК14 СК15 СК16
14.	OK14	Кваліфікація та організація розслідування кримінальних	Мета: формування у студентів теоретичних і практичних знань, кримінально-правової кваліфікації злочинів пов'язаних із втручанням у роботу комп'ютерних мереж і мереж електрозв'язку, а також використанням комп'ютерів, а також поглиблене вивчення актуальних	ЗК2 ЗК3 ЗК7	СК7 СК8 СК11 СК12

№ за/п	Код КОП	Назва компонента ОП	Мета та завдання компонента ОП	Формування компетентностей	
				загальні	Спеціальні (фахові)
		правопорушень у сфері використання комп'ютерів, автоматизованих систем та комп'ютерних мереж і мереж електрозв'язку	проблем сучасної криміналістики, що виникають у зв'язку з широким використанням при скоєнні злочинів сучасних інформаційних технологій, комп'ютерної техніки та засобів телекомунікації. Задачі: з'ясування принципів, якими слід керуватися у ході кримінально-правової кваліфікації кримінальних правопорушень у сфері використання комп'ютерів, автоматизованих систем та комп'ютерних мереж і мереж електрозв'язку; чітке розмежування злочинів у ході кримінально-правової кваліфікації кримінальних правопорушень у сфері використання комп'ютерів, автоматизованих систем та комп'ютерних мереж і мереж електрозв'язку; аналіз проблемних питань кваліфікації, що виникають під час кримінально-правової характеристики злочинів; правильне та чітке застосування закону про кримінальну відповідальність; формування системи знань про закономірності механізму вчинення злочинів у сфері комп'ютерних злочинів; вивчення особливостей механізму створення слідів при здійсненні злочинів у сфері комп'ютерних злочинів і специфіки формування доказової бази; вивчення приватних криміналістичних методик розслідування комп'ютерних злочинів; вироблення умінь і навичок застосування техніко-криміналістичних та тактичних засобів, криміналістичних методик у практичній діяльності з розслідування окремих видів злочинів пов'язаних з використанням комп'ютерної техніки та інформаційних технологій.		СК13 СК14 СК15 СК16
15.	OK15	Конституційне право України	Мета: ознайомити студентів з основними поняттями, якими оперує навка конституційного права, розкрити положення вчення про конституцію та показати особливості конституційного процесу в Україні, дати аналіз конституційно-правових інститутів. Завдання: сформувати високий рівень загального світогляду майбутнього юриста; озброїти його загальнотеоретичними і практичними знаннями та вміннями в сфері конституційно-правових відносин; забезпечити готовність майбутнього юриста до практичного використання отриманих знань та умінь; прищепити повагу до права.	ЗК1 ЗК2 ЗК3 ЗК11 ЗК12 ЗК13	СК2 СК3 СК7 СК12 СК13 СК14 СК16
16.	OK16	Криміналістика	Мета: навчання полягає в розвитку у студентів особистих якостей і формуванні системи знань, умінь і навичок, необхідних для професійної діяльності щодо забезпечення законності, правопорядку, безпеки особистості, суспільства і держави; по розкриттю і розслідуванню правопорушень.	ЗК1 ЗК2 ЗК3 ЗК6 ЗК7	СК3 СК4 СК8 СК11 СК12

№ за/п	Код КОП	Назва компонента ОП	Мета та завдання компонента ОП	Формування компетентностей	
				загальні	Спеціальні (фахові)
			Завдання: забезпечити системне засвоєння студентами основних положень законодавчих та інших нормативних актів, що регулюють діяльність у сфері забезпечення законності, правопорядку, безпеки особистості в обсязі, достатньому для самостійного здійснення професійної діяльності; сприяти формуванню знань, умінь і навичок, необхідних для здійснення професійної діяльності щодо попередження, припинення, виявлення, розкриття і розслідування злочинів і правопорушень; сприяти розвитку професійного інтересу, формування мотиваційно-ціннісного ставлення до професійної діяльності юриста, установки на професійне самовдосконалення.		СК13 СК15 СК16
17.	OK17	Кримінальне право (загальна частина)	Мета: Метою викладання навчальної дисципліни є вивчення та засвоєння студентами положень Загальної частини кримінального права, його завдань, функцій та принципів, оволодіння загальним понятійним апаратом кримінального права України, а також навичками правильного застосування загальних інститутів кримінального права при вирішенні практичних задач. Завдання: знати: загальні та специфічні ознаки кримінального права, його предмет та метод правового регулювання, завдання, функції та принципи кримінального права; загальний понятійний апарат кримінального права України; інститути, закріплені в Загальній частині кримінального права України, які узагальнюють ознаки, що властиві всім злочинам, передбаченим в Особливій частині; вміти: вільно орієнтуватися в структурі чинного Кримінального кодексу України; здійснювати пошук та систематизацію норм кримінального права України; тлумачити норми Загальної частини Кримінального кодексу України; застосовувати положення Загальної частини кримінального законодавства при кваліфікації злочинних діянь; використовувати набуті знання і вміння в практичній діяльності; мати уявлення: про поняття, структуру кримінального законодавства України; про основні інститути Загальної частини КК України; про поняття та терміни кримінального права; про структуру та особливості кримінально-правових норм; про поняття та значення складу злочину; про особливості кримінального покарання та його призначення; про сутність кримінальної відповідальності.	ЗК2 ЗК3 ЗК10 ЗК15	СК3 СК7 СК8 СК11 СК12 СК13 СК14 СК16

№ за/п	Код КОП	Назва компонента ОП	Мета та завдання компонента ОП	Формування компетентностей	
				загальні	Спеціальні (фахові)
18.	ОК18	Кримінальне право (особлива частина)	<p>Мета: вивчення та засвоєння студентами положень Особливої частини кримінального права, системи та структури особливої частини кримінального законодавства, оволодіння понятійним апаратом кримінального права України, а також навичками правильного застосування інститутів кримінального права при вирішенні практичних задач.</p> <p>Завдання: знати: загальні та специфічні ознаки кримінального права, його предмет та метод правового регулювання, а також завдання, функції та принципи кримінального права; загальний понятійний апарат Особливої частини кримінального права України; вивчити зміст, завдання і значення інститутів Особливої частини кримінального права України; вміти: вільно орієнтуватися в структурі чинного Кримінального кодексу України, вміти здійснювати в ньому пошук та систематизацію кримінально-правових норм; навчитися здійснювати початкову кримінально-правову оцінку суспільно небезпечних діянь, виявляти ознаки злочинів, аналізувати загальний склад злочинів за ознаками, що закріплені в кримінальному законодавстві, при вирішенні практичних завдань, передбачених навчальним планом; вміти відмежовувати один злочин від іншого, а також злочинне діяння від незлочинного; вміти проводити аналіз судової та слідчої практики та використовувати її при вирішенні практичних завдань; мати уявлення: про поняття, структуру кримінального законодавства України; про поняття та терміни кримінального права; про структуру та особливості кримінально-правових норм; про поняття та значення складу злочину; про ознаки та особливості окремих складів злочинів.</p>	ЗК2 ЗК3 ЗК7	СК7 СК8 СК11 СК12 СК13 СК14 СК16
19.	ОК19	Кримінальне право (КР)	<p>Мета: поглиблення знання та розуміння студентами основних положень кримінального права, особливої та загальної частини кримінального законодавства, оволодіння навичками застосування норм кримінального права при вирішенні практичних задач.</p> <p>Завдання: надати студентам знання з теорії кримінального права та навчити використовувати їх при вирішенні практичних задач; засвоїти систему кримінального законодавства та ознайомити студентів зі специфікою механізму правового регулювання в межах окремих інститутів кримінального права; сформувати навички правового мислення та здатність аналізувати правові проблеми, формувати та обґрунтовувати правові позиції.</p>	ЗК2 ЗК3 ЗК7	СК7 СК8 СК11 СК12 СК13 СК14 СК16

№ за/п	Код КОП	Назва компонента ОП	Мета та завдання компонента ОП	Формування компетентностей	
				загальні	Спеціальні (фахові)
20.	ОК20	Кримінальний процес	<p>Мета: засвоєння передбаченого законом порядку провадження у кримінальних справах. Опанування певним інструментарієм науки кримінального процесу, вивчення предмету науки кримінального процесу і головних її категорій, основних засад кримінального провадження та правового статусу його суб'єктів, порядку досудового розслідування, порядку судового провадження у суді першої інстанції, порядку перегляду ухвал суду, порядку розгляду питань, що виникають при виконанні вироків.</p> <p>Завдання: забезпечення всебічної підготовки висококваліфікованих юристів, які володіють основами теоретичних знань і практичними навичками їх застосування у професійній діяльності.</p> <p>У результаті вивчення навчального курсу студент повинен знати: стан основних проблем науки кримінального процесу; особливості окремих напрямів кримінального провадження, предмет кримінального процесуального права; джерела кримінального процесуального права та їх структуру; теорію прийняття процесуальних рішень, вимоги закону до їх змісту та структури; кримінальні процесуальні засоби доказування; процесуальні гарантії захисту прав та законних інтересів фізичних та юридичних осіб; способи тлумачення і застосування кримінальних процесуальних норм; процесуальні форми взаємодії органів та осіб, що здійснюють кримінальну процесуальну діяльність між собою, а також з іншими державними органами і учасниками кримінального провадження.</p>	ЗК2 ЗК3 ЗК7 ЗК10 ЗК11	СК3 СК4 СК7 СК8 СК11 СК12 СК13 СК14 СК15 СК16
21.	ОК21	Кримінологія	<p>Мета: формування у студентів наукових уявлень про природу злочинності, її причини та умови, стан і динаміку, про особу злочинця, а також про заходи боротьби із злочинністю і окремими її видами, привиті навичок самостійного аналізу криміногенних ситуацій і розробки відповідних профілактичних заходів.</p> <p>Завдання: визначити теоретико-прикладне поняття злочинності, дослідити масштаби і структуру злочинності в сучасних умовах розвитку держави; проаналізувати причини та умови злочинності, окремих її видів і конкретних злочинів; проаналізувати основні методи профілактики злочинності, пріоритетні напрямки й ефективні профілактичні заходи, застосовувані правоохоронними органами, а також проблемні питання організації взаємодії між ними.</p>	ЗК2 ЗК3 ЗК7 ЗК10 ЗК12	СК11 СК12 СК13

№ за/п	Код КОП	Назва компонента ОП	Мета та завдання компонента ОП	Формування компетентностей	
				загальні	Спеціальні (фахові)
22.	OK22	Міжнародне публічне і приватне право	<p>Мета: ознайомити з особливостями, основними поняттями, категоріями, інститутами та галузями міжнародного публічного і приватного права; здійснити правову підготовку, спрямовану на формування інтелектуального потенціалу висококваліфікованих працівників, що опанували основи теоретичних знань у сфері міжнародного публічного і приватного права, необхідні для майбутньої трудової діяльності.</p> <p>Завдання: розуміти міжнародне публічного і приватного право через його системні елементи: основні принципи, галузі, інститути та норми; вміти визначати риси й закономірності їх розвитку; розуміти взаємозв'язок і взаємозалежність міжнародного публічного і приватного та внутрішньодержавного права на прикладі України; вміти чітко визначити місце й роль міжнародних організацій у міжнародній системі, механізм їх функціонування, юридичну силу прийнятих актів; вміти, керуючись текстами міжнародних угод, аналізувати зовнішню політику України та інших держав на предмет їх відповідності до цих норм; опанувати термінологію міжнародного права; публічного і приватного; формування вміння застосовувати міжнародні приватноправові норми та звичаї на практиці.</p>	ЗК2 ЗК7 ЗК12 ЗК14 ЗК15	СК3 СК4 СК5 СК6 СК8 СК11 СК12
23.	OK23	Основи права Європейського Союзу	<p>Мета: полягає у формуванні у студентів загальнотеоретичного рівня стосовно засад функціонування правової системи Європейського Союзу, якій немає аналогів в світі з огляду та вивчення досвіду їх практичного застосування в європейських державах у сфері створенні єдиного ринку, правового і соціального орієнтованого суспільства. Цей курс охоплює вивчення, як теоретичних проблем права Європейського Союзу, так і дослідження окремих його галузей: права економічної інтеграції, права внутрішнього ринку Європейського Союзу, права зовнішніх зносин Європейського Союзу.</p> <p>Завдання: формування у студентів розуміння понятійно-категоріального апарату права Європейського Союзу; набуття знань про правосуб'єктність, юридичну природу, інституційний механізм та галузі права Європейського Союзу; отримання необхідних навичок щодо застосування отриманих знань для вирішення практичних завдань в сфері реалізації євроінтеграційної стратегії України.</p>	ЗК2 ЗК11 ЗК13 ЗК14	СК2 СК3 СК4 СК6 СК13

№ за/п	Код КОП	Назва компонента ОП	Мета та завдання компонента ОП	Формування компетентностей	
				загальні	Спеціальні (фахові)
24.	ОК24	Правова інформація і комп'ютерні технології в юридичній діяльності	<p>Мета: надати знання обчислювальних і інформаційних систем в аспекті можливостей їх застосування в судочинстві, прокурорській і слідчій діяльності, судовій експертизі, господарській діяльності, державному управлінні.</p> <p>Завдання: ознайомитися з поняттями “правова інформатика” та “правова інформація”, математичними моделями, які використовуються в юридичній діяльності, основними цілями національної програми правової освіти населення, а також розглянути принципи побудови інформаційних систем державно-правового характеру; поглибити і розширити свої знання і вміння роботи у пакеті Microsoft Office, оволодіти організаційними, правовими та програмними засобами захисту інформації у комп'ютерних системах, у тому числі програмою для створення електронного підпису; вивчити нормативні документи, що регулюють електронний документообіг і електронний цифровий підпис, засади інформаційно-аналітичного забезпечення законотворчої, правозастосовної та правоосвітньої діяльності, організацію та прийоми пошуку інформації у загальноправових базах даних, основи використання комп'ютерних технологій у нотаріальній діяльності, цивільному, кримінальному та адміністративному судочинстві; опанувати методи пошуку інформації у бібліотечних системах і принципи доступу до інформації у локальних і глобальних комп'ютерних мережах; ознайомитися з перспективними напрямками розвитку інформаційних технологій у правознавстві, відеоконференцзв'язком та голосовими порталами у судочинстві.</p>	ЗК2 ЗК6 ЗК7	СК13 СК15
25.	ОК25	Право інтелектуальної власності	<p>Мета: формування у студентів системних знань щодо інститутів права інтелектуальної власності, міжнародного та вітчизняного законодавства з інтелектуальної власності, навиків у розумінні норм права інтелектуальної власності, а також отримання первинних практичних навиків у сфері відносин з інтелектуальної власності для подальшого використання у професійній діяльності в умовах інформатизації суспільства та віртуалізації правовідносин</p> <p>Завдання: вивчити особливості правового регулювання відносин з права інтелектуальної власності в умовах інформатизації суспільства та віртуалізації правовідносин; засвоїти систему законодавства з права інтелектуальної власності; вивчити механізм правового регулювання</p>	ЗК2 ЗК3 ЗК7	СК4 СК5 СК7 СК8 СК11 СК12 СК13 СК14 СК15 СК16

№ за/п	Код КОП	Назва компонента ОП	Мета та завдання компонента ОП	Формування компетентностей	
				загальні	Спеціальні (фахові)
			договірних відносин у сфері інтелектуальної власності, в том числі з урахуванням процесів віртуалізації цих відносин; вивчити правові положення щодо охорони об'єктів права інтелектуальної власності, зокрема при використанні їх у мережі Інтернет		
26.	OK26	Практика Європейського суду з прав людини	Мета: забезпечити вироблення вмінь і навичок щодо застосування практики Європейського суду з прав людини у практичній діяльності. Завдання: з'ясувати особливості механізму захисту прав людини відповідно до Конвенції про захист прав людини і основоположних свобод; з'ясувати особливості структури та складу Суду, порядок його формування та процес розгляду ним заяв; засвоїти особливості застосування основних норм Конвенції та протоколів до неї Судом; навчитися встановлювати факти порушення державою конвенційних прав у конкретних ситуаціях; навчитися складати звернення до Суду; навчитися вести переписку з Судом.	ЗК2 ЗК3 ЗК11 ЗК12 ЗК14	СК3 СК4 СК5 СК 6 СК11 СК12 СК13 СК14 СК15 СК16
27.	OK27	Право соціального забезпечення	Мета: сприяти засвоєнню фундаментальних знань щодо правовідносин соціального забезпечення, формуванню вмінь і навичок застосовувати здобуті знання у правозастосовчій практиці Завдання: дати студентам ґрунтовні знання у сфері соціального забезпечення з урахуванням особливостей розвитку правової системи України у сучасних умовах; ознайомити з основними поняттями та принципами права соціального забезпечення; вивчити систему чинного законодавства про соціальне забезпечення, правових проблем, що виникають в процесі його застосування; визначити особливості правового статусу суб'єктів права соціального забезпечення; вивчити підстави та умови виникнення, зміни та припинення соціально-забезпечувальних правовідносин; засвіти методи регулювання соціально-забезпечувальних правовідносин та специфіки захисту прав суб'єктів права соціального забезпечення.		
28.	OK28	Правове мислення	Мета: формування у студентів розуміння професіоналом-правознавцем правової дійсності, результатом якого є правова поведінка у контексті позитивного права, що втілюється у професійної правосвідомості та правовій культурі.	ЗК1 ЗК2 ЗК3 ЗК10 ЗК11	СК1 СК2 СК3 СК4 СК11

№ за/п	Код КОП	Назва компонента ОП	Мета та завдання компонента ОП	Формування компетентностей	
				загальні	Спеціальні (фахові)
			<p>Завдання: розуміння процесу абстрактного, логічного та критичного мислення, до творчого мислення і генерування нових ідей, до аналізу і синтезу; ознайомити з способами формування та висловлювання своєї позиції, їх обґрунтування; знати природу етичних стандартів, у тому числі етичних стандартів правничої професії, та здатність діяти на їх основі; сформувати навички збору і аналізу інформації; сформувати механізм приймання неупереджених і мотивованих рішень; вміти визначати інтереси і мотиви поведінки інших осіб; знати способи примирення сторін з протилежними інтересами.</p>	ЗК12 ЗК13	СК13 СК16
29.	ОК29	Складання цивільно-процесуальних документів	<p>Мета: засвоєння студентами значення норм, які регулюють різні форми захисту суб'єктивних прав і охоронюваних законом інтересів, їх характер та процесуальні форми складання цивільних процесуальних документів. Завдання: сформувати в здобувачів вищої освіти уяву про суть, роль та місце процесуальних документів з цивільних справ; сформувати комплекс науково-теоретичних знань щодо вимог до процесуальних-актів документів з цивільних справ; навчити користуватися нормами матеріального та процесуального права при вирішенні конкретних правових питань; навчити вірно складати процесуальні документи та вчиняти процесуальні дії при захисті прав та інтересів фізичних та юридичних осіб.</p>		
30.	ОК30	Трудове право	<p>Мета: підготовка професіоналів, які мають високу правову свідомість та правову культуру, володіють необхідними професійними знаннями та практичними навичками в галузі трудового права України: приймати обґрунтовані та основані на діючому законодавстві рішення в рамках своєї майбутньої компетенції. Завданням: дати студентам ґрунтовні знання з трудового права України з урахуванням особливостей правового регулювання трудових правовідносин в сучасних умовах; сформувати в студентів вміння на практиці застосовувати здобуті знання з трудового права; сформувати навички самостійної роботи, що уможливить безперервно поглиблювати, поповнювати й оновлювати знання в галузі трудового законодавства; сприяти формуванню правничого світогляду, правосвідомості, правової культури та правничого мислення.</p>	ЗК2 ЗК3 ЗК7 ЗК12	СК10 СК11 СК12 СК14 СК15 СК16

№ за/п	Код КОП	Назва компонента ОП	Мета та завдання компонента ОП	Формування компетентностей	
				загальні	Спеціальні (фахові)
31.	ОК31	Транспортне право	<p>Мета: надати широкі теоретичні знання і практичні навички, пов'язані із правовим статусом суб'єктів ринку транспортних послуг та правовим регулюванням транспортної діяльності як в Україні, так і за її межами.</p> <p>Завдання: формування у майбутніх фахівців знань про особливості транспортного права та існуючу систему нормативно-правових актів, які врегульовують перевезення пасажирів, багажу та вантажів, а також про сутність процесів у сфері транспортної діяльності; вмінь орієнтуватися в теоретичних засадах та термінології основних положень транспортного права України, аналізувати норми основних законодавчих актів даної галузі, самостійно аналізувати та використовувати інформацію про правовідносини у сфері перевезень, які врегульовуються правовими нормами, складати основні види нормативно-правових документів; застосовувати інформаційні технології при роботі з нормативно-правовою базою.</p>	ЗК2 ЗК3 ЗК7 ЗК15	СК7 СК11 СК12 СК13 СК14 СК16
32.	ОК32	Фінансове право	<p>Мета: підготовка професіоналів, які мають високу правову свідомість та правову культуру, володіють необхідними професійними знаннями та практичними навичками в галузі фінансового права України; приймати обґрунтовані та основані на діючому законодавстві рішення в рамках своєї майбутньої компетенції.</p> <p>Завдання: вивчення дисципліни є формування високого рівня знань з фінансового права України, розуміння принципів та методів функціонування органів державної влади та органів місцевого самоврядування у вирішенні питань бюджетного права, валютного регулювання, банківської діяльності, фінансового контролю, практичного застосування бюджетного та податкового кодексів України.</p>	ЗК2 ЗК3 ЗК7	СК7 СК8 СК9 СК11 СК12 СК13 СК14 СК16
33.	ОК33	Цивільне право (загальна частина)	<p>Мета: формування у студентів правового мислення, навиків у розумінні норм цивільного права, а також отримання первинних практичних навиків у сфері цивільних правовідносин для подальшого їх використання у професійній діяльності.</p> <p>Завдання: надати студентам знання з теорії цивільного права та навчити використовувати їх для вирішення практичних питань у сфері цивільних правовідносин; засвоїти систему цивільного законодавства; ознайомити студентів зі специфікою механізму правового регулювання в межах окремих інститутів та підгалузей цивільного права.</p>	ЗК2 ЗК3 ЗК7	СК7 СК8 СК11 СК12 СК13 СК14

№ за/п	Код КОП	Назва компонента ОП	Мета та завдання компонента ОП	Формування компетентностей	
				загальні	Спеціальні (фахові)
34.	ОК34	Цивільне право (особлива частина)	<p>Мета: формування знань про правове регулювання цивільних правовідносин та основних умінь по застосуванню цивільного законодавства.</p> <p>Завдання: вивчити зміст Особливої частини цивільного законодавства, навчити студентів навичок самостійної роботи на практиці, розуміти та правильно тлумачити норми цивільного законодавства, вірно застосовувати норми права при вирішенні конкретних цивільних справ, засвоєння студентами основних правових понять, категорій, цивільно-правових інститутів, базою для яких є Конституція України та чинне цивільне законодавство, зокрема, досконале знання законодавчих актів та теоретичних досліджень, які стосуються зобов'язальних відносин договірної і позадоговірної характеру, заснованих на юридичній рівності, вільному волевиявленні, майновій самостійності їх учасників; а також вивчення нормативної бази у сфері спадкового права як інституту цивільного права, що регулює суспільні відносини щодо спадкування; засвоєння різних концепцій, поглядів, дискусійних положень з найбільш важливих питань, які є в навці цивільного права, розвиток вміння критично обмірковувати проблемні питання, щоб мати про них свою аргументовану думку, а також розвиток правового мислення, що допоможе правильно орієнтуватися в матеріалі; детальне вивчення конспектів лекцій та чинного законодавства, підручників і навчальних посібників, додаткової літератури; сприяти правильному вмінню аналізувати та тлумачити цивільно-правові норми, застосовувати їх до конкретних обставин.</p>	ЗК2 ЗК3 ЗК7	СК7 СК8 СК11 СК12 СК13 СК14 СК15 СК16
35.	ОК35	Цивільне право (КР)	<p>Мета: формування знань про правове регулювання цивільних правовідносин та основних умінь по застосуванню цивільного законодавства.</p> <p>Завдання: вивчити зміст Особливої частини цивільного законодавства, навчити студентів навичок самостійної роботи на практиці, розуміти та правильно тлумачити норми цивільного законодавства, вірно застосовувати норми права при вирішенні конкретних цивільних справ, засвоєння студентами основних правових понять, категорій, цивільно-правових інститутів, базою для яких є Конституція України та чинне цивільне законодавство, зокрема, досконале знання законодавчих актів та теоретичних досліджень, які стосуються зобов'язальних відносин</p>	ЗК2 ЗК3 ЗК7	СК7 СК8 СК11 СК12 СК13 СК14 СК16

№ за/п	Код КОП	Назва компонента ОП	Мета та завдання компонента ОП	Формування компетентностей	
				загальні	Спеціальні (фахові)
			договірному і позадоговірному характеру, заснованих на юридичній рівності, вільному волевиявленні, майновій самостійності їх учасників; а також вивчення нормативної бази у сфері спадкового права як інституту цивільного права, що регулює суспільні відносини щодо спадкування; засвоєння різних концепцій, поглядів, дискусійних положень з найбільш важливих питань, які є в науці цивільного права, розвиток вміння критично обмірковувати проблемні питання, щоб мати про них свою аргументовану думку, а також розвиток правового мислення, що допоможе правильно орієнтуватися в матеріалі; детальне вивчення конспектів лекцій та чинного законодавства, підручників і навчальних посібників, додаткової літератури; сприяти правильному вмінню аналізувати та тлумачити цивільно-правові норми, застосовувати їх до конкретних обставин.		
36.	ОК36	Цивільний процес	<p>Мета: засвоєння студентами поняття цивільного процесуального права, цивільного процесу, його завдань, принципів, загальних положень цивільного процесу, а також наказного, позовного та окремого провадження, перегляд судових рішень, функції цивільного процесу при виконанні судових рішень, визнання та виконання рішень іноземних судів.</p> <p>Завдання: мати чітке уявлення про: значення, місце і роль цивільного процесу; компетенцію судових органів та посадових осіб, на яких покладено обов'язок вчиняти процесуальні дії; знати: загальні положення цивільного процесу та загальний порядок розгляду та вирішення цивільних справ; джерела законодавства, що стосуються цивільного процесу; процес виконання судових рішень.</p> <p>уміти: застосовувати набуті знання в практичній діяльності; пропагувати законодавство України для прискорення побудови України як правової держави.</p>	ЗК2 ЗК3 ЗК7 ЗК10 ЗК11	СК3 СК4 СК8 СК11 СК12 СК13 СК14 СК15 СК16
37.	ОК37	Навчальна практика	<p>Мета: ознайомлення студентами з сучасними методами, формами організації праці в галузі їхньої майбутньої професії; закріпити і поглибити теоретичні знання студентів, що отримані у ЗВО при вивченні правничих дисциплін.</p> <p>Завдання: навчити зібрати і узагальнити матеріал для написання курсових робіт; отримання практичних навичок юриста: ознайомлення з діловою документацією, з нормативно-правовою базою судів загальної юрисдикції, органів прокуратури і внутрішніх справ, органів місцевого</p>	ЗК2 ЗК3 ЗК4 ЗК6 ЗК7 ЗК8 ЗК9 ЗК10	СК1 СК2 СК3 СК11 СК12 СК13

№ за/п	Код КОП	Назва компонента ОП	Мета та завдання компонента ОП	Формування компетентностей	
				загальні	Спеціальні (фахові)
			самоврядування, державних нотаріальних контор, приватних нотаріусів, адвокатських об'єднань, органах юстиції.	ЗК11 ЗК12 ЗК13 ЗК14	
38.	ОК38	Ознайомча практика	Мета: закріплення та поглиблення теоретичних знань, отриманих студентами під час вивчення цивільного, господарського, трудового, фінансового, аграрного, екологічного права та інших правових дисциплін. Завдання: відпрацювання практичних умінь і навичок роботи юрисконсульта - тлумачити та застосовувати закони, нормативні акти, що регулюють господарську діяльність суб'єктів підприємницької діяльності, заснованих на різних формах власності, юридично грамотно кваліфікувати факти, обставини, інші питання, що виникають в результаті господарських спорів, приймати рішення та вчиняти інші правові дії у повній відповідності до чинного законодавства, на професійному рівні складати та оформляти правові документи, надавати кваліфіковані консультації та необхідну юридичну допомогу.	ЗК2 ЗК3 ЗК6 ЗК7 ЗК8 ЗК9 ЗК10 ЗК11 ЗК12 ЗК13 ЗК14	СК1 СК2 СК3 СК7 СК8 СК11 СК12 СК13
39.	ОК39	Виробнича практика	Мета: сформувати навички практичної роботи, необхідних для самостійного здійснення юридичної діяльності, прийняття професійно виважених рішень. Завдання: вивчення особливостей професійної діяльності юристів в організаціях різного типу — установах, підприємствах, судах, прокуратурі, відділах внутрішніх справ тощо; закріплення практичних навичок, необхідних для самостійного здійснення юридичної діяльності, формування та вдосконалення навичок ведення юридичної документації; застосування на практиці знань, здобутих під час теоретичного навчання; системна підготовка до державних іспитів; розвинення творчих здібностей, уміння самостійно приймати рішення; • навчання плануванню та організації робочого часу, здатності працювати в колективі.	ЗК2 ЗК3 ЗК4 ЗК6 ЗК7 ЗК8 ЗК9 ЗК10 ЗК11 ЗК12 ЗК13 ЗК14	СК1 СК3 СК4 СК6 СК7 СК8 СК9 СК10 СК11 СК12 СК13 СК14 СК15 СК16
40.	ОК40	Юридична клінічна практика	Мета: закріпити навички практичної роботи, необхідних для самостійного здійснення юридичної діяльності, прийняття професійно виважених рішень під час консультування з правових питань, зокрема, можливих способів захисту прав та інтересів клієнтів.	ЗК2 ЗК3 ЗК4 ЗК6	СК1 СК3 СК4 СК6

№ за/п	Код КОП	Назва компонента ОП	Мета та завдання компонента ОП	Формування компетентностей	
				загальні	Спеціальні (фахові)
			Завдання: вивчення особливостей професійної діяльності юристів в організаціях різного типу — установах, підприємствах, судах, прокуратурі, відділах внутрішніх справ тощо; закріплення практичних навичок, необхідних для самостійного здійснення юридичної діяльності, формування та вдосконалення навичок ведення юридичної документації; застосування на практиці знань, здобутих під час теоретичного навчання; системна підготовка до державних іспитів; розвинення творчих здібностей, уміння самостійно приймати рішення; • навчання плануванню та організації робочого часу, здатності працювати в колективі.	ЗК7 ЗК8 ЗК9 ЗК10 ЗК11 ЗК12 ЗК13 ЗК14	СК7 СК8 СК9 СК10 СК11 СК12 СК13 СК14 СК15 СК16

Вибіркові компоненти, їх зміст, формування компетентностей (загальних. спеціальних (фахових)) та визначення програмних результатів навчання представлено у робочих програмах дисциплін та/або силабусах на сайті в розділі «Короткий опис, структура і освітні компоненти освітніх програми і компонентів бакалаврів» освітньо-професійної програми «Право» спеціальності 081 «Право» (<https://khai.edu/ua/education/osvitni-programi-i-komponenti/osvitni-programi-bakalavriv/pravo1/>).

3. ФОРМА АТЕСТАЦІЇ ЗДОБУВАЧІВ ВИЩОЇ ОСВІТИ

Атестація здобувачів вищої освіти за освітньою програмою «Право» зі спеціальності 081 «Право» проводиться у формі атестаційних екзаменів. Перелік навчальних дисциплін для атестації здобувачів вищої освіти визначається навчальним планом на відповідний рік.

Атестаційні екзамени мають передбачати оцінювання досягнення результатів навчання, визначених Стандартом вищої освіти України за спеціальністю 081 «Право» першого (бакалаврського) рівня та освітньо-професійною програмою.

Атестація здобувача вищої освіти за освітньою програмою «Право» завершується видачею документу встановленого зразка про присудження ступеня вищої освіти бакалавр із присвоєнням кваліфікації: бакалавр права галузі знань право.

4. ВИМОГИ ДО СИСТЕМИ ВНУТРІШНЬОГО ЗАБЕЗПЕЧЕННЯ ЯКОСТІ ВИЩОЇ ОСВІТИ

Принципи та процедури забезпечення якості освіти	Визначаються Статутом Національного аерокосмічного університету ім. М.Є. Жуковського «Харківський авіаційний інститут» (п.п. 1.7.5., 2.2., 6.2., 6.4.1. 7.4.), Політикою у сфері надання освітянських послуг Національного аерокосмічного Університету ім. М.Є. Жуковського «Харківський авіаційний інститут» (далі - Університет) та Положенням Університету «Про організацію освітнього процесу» СУЯ ХАІ-НМВ-П/002:2020, затверджене вченою радою протокол № 11 від 27.05.2020 р.
Моніторинг та періодичний перегляд освітніх програм	Визначаються Положенням Університету «Про розроблення та модернізацію освітніх програм» Національного аерокосмічного університету ім. М.Є. Жуковського «Харківський авіаційний інститут» СУЯ ХАІ-НМВ-П/007:2019, затверджене вченою радою університету від 16.10.2019 р. протокол № 3 (із змінами від 27.05.2020 р.)
Щорічне оцінювання здобувачів вищої освіти	Визначаються Положенням Університету «Про рейтингове оцінювання досягнень студентів у СУЯ ХАІ-НАВ-П/003:2018, затверджене вченою радою протокол № 6 від 19.12.2018 р.
Щорічне оцінювання науково-педагогічних працівників закладу вищої освіти	Визначаються Положеннями Університету «Про рейтингове оцінювання діяльності науково-педагогічних працівників, кафедр і факультетів у Університеті» СУЯ ХАІ-НМВ-П/002:2015, затверджене вченою радою протокол № 4 від 23.12.2015 р., «Про атестацію педагогічних працівників» СУЯ ХАІ-ВПО-П/002:2016, затверджене вченою радою Університету протокол № 11 від 26.06.2016 р., та «Про конкурс професійної майстерності «Ікари ХАІ» СУЯ ХАІ-НМВ-П/010:2017, затверджене вченою радою Університету протокол № 4 від 24.01.2018 р.
Підвищення кваліфікації науково-педагогічних, педагогічних та наукових працівників	Визначається Порядком підвищення кваліфікації педагогічних і науково-педагогічних працівників, затвердженого постановою Кабінету Міністрів України № 800 від 21.08.2019 р. та Положенням Університету «Про підвищення кваліфікації та стажування педагогічних і науково-педагогічних працівників і фахівців промисловості в Університеті» СУЯ ХАІ-ВПО-П/003:2021 01.07.2021, затверджене вченою радою протокол № 11 від 30 червня 2021 р.
Наявність необхідних ресурсів для організації освітнього процесу	Визначається Стандартом вищої освіти України, перший бакалаврський рівень вищої освіти, галузь знань 08 «Право», спеціальність 081 «Право», затвердженим та введеним в дію наказом Міністерства освіти і науки України від 12.12.2018 р. № 1379, Положеннями Університету «Про систему забезпечення якості освітньої діяльності та вищої освіти» СУЯ ХАІ-НМВ-П/011:2017, затверджене вченою радою протокол № 13 від 19.04.2017 р., «Про організацію освітнього процесу» СУЯ ХАІ-НМВ-П/002:2020, затверджене вченою радою від 27.05.2020 р. протокол № 11 та іншими вимогами до матеріально-технічного забезпечення спеціальності.

<p>Наявність інформаційних систем для ефективного управління освітнім персоналом</p>	<p>Визначається Положенням Університету «Про організацію освітнього процесу» Університету СУЯ ХАІ-НМВ-П/002:2020, затверджене вченою радою протокол № 11 від 27.05.2020 р., функціонування електронних інформаційних систем «Pilot» (www.pilot.khai.edu), Education, Rating, Mentor (https://mentor.khai.edu/) та ін.);</p>
<p>Публічність інформації про освітні програми, ступені вищої освіти та кваліфікації</p>	<p>Розміщення на сайті Університету у відкритому доступі (https://khai.edu/ua/education/osvitni-programi-i-komponenti/)</p>
<p>Наявність ефективної системи запобігання порушенням вимог академічної доброчесності з боку працівників закладів вищої освіти і здобувачів вищої освіти</p>	<p>Визначається Положеннями Університету «Про організацію освітнього процесу» СУЯ ХАІ-НМВ-П/002:2020, затверджене вченою радою від 27.05.2020 р протокол № 11, «Про академічну доброчесність» СУЯ ХАІ-НМВ-П/004:2019, затверджене вченою радою від 20.06.2019 р. протокол № 13 (Редакція № 1 (зі змінами до розділу 4 на підставі Рішення Вченої ради Університету від 22.01.2020 р.); «Про комісію з питань академічної доброчесності» СУЯ ХАІ-НМВ-П/008:2019, затверджене вченою радою Університету від 16.10.2019 р протокол № 3, Кодексом етичної поведінки в Національному аерокосмічному університеті ім. М.Є. Жуковського «Харківський авіаційний інститут» введене в дію 21 червня 2019 р., вимогами робочих програм навчальних дисциплін.</p>
<p>Інші процедури і заходи забезпечення якості освітньої діяльності та якості вищої освіти</p>	<p>Положеннями Університету «Про систему забезпечення якості освітньої діяльності та вищої освіти» СУЯ ХАІ-НМВ-П/011:2017, затверджене вченою радою протокол № 13 від 19.04.2017 р., «Про систему управління якістю» СУЯ ХАІ-НМВ-П/012:2019, затверджене ректором Університету 20.04.2019 р., «Про панування і проведення внутрішнього аудиту» СУЯ ХАІ-НМВ-П/002:2019, затверджене ректором Університету 20.04.2019 р., «Про управління ризиками» СУЯ ХАІ-НМВ-П/007:2019, затверджене ректором Університету 20.04.2019 р., «Про науково-методичну раду» СУЯ ХАІ-НМВ-П/013:2018, затверджене вченою радою Університету протокол № 8 від 21.03.2018 р., «Про студентське самоврядування Національного аерокосмічного університету ім. М.Є. Жуковського «Харківський авіаційний інститут», затверджене Загальними зборами студентів 18 жовтня 2017 р., «Про уповноваженого з прав студентів (студентського омбудсмена), затверджене вченою радою протокол № 13 від 20.06.2019 р.</p>

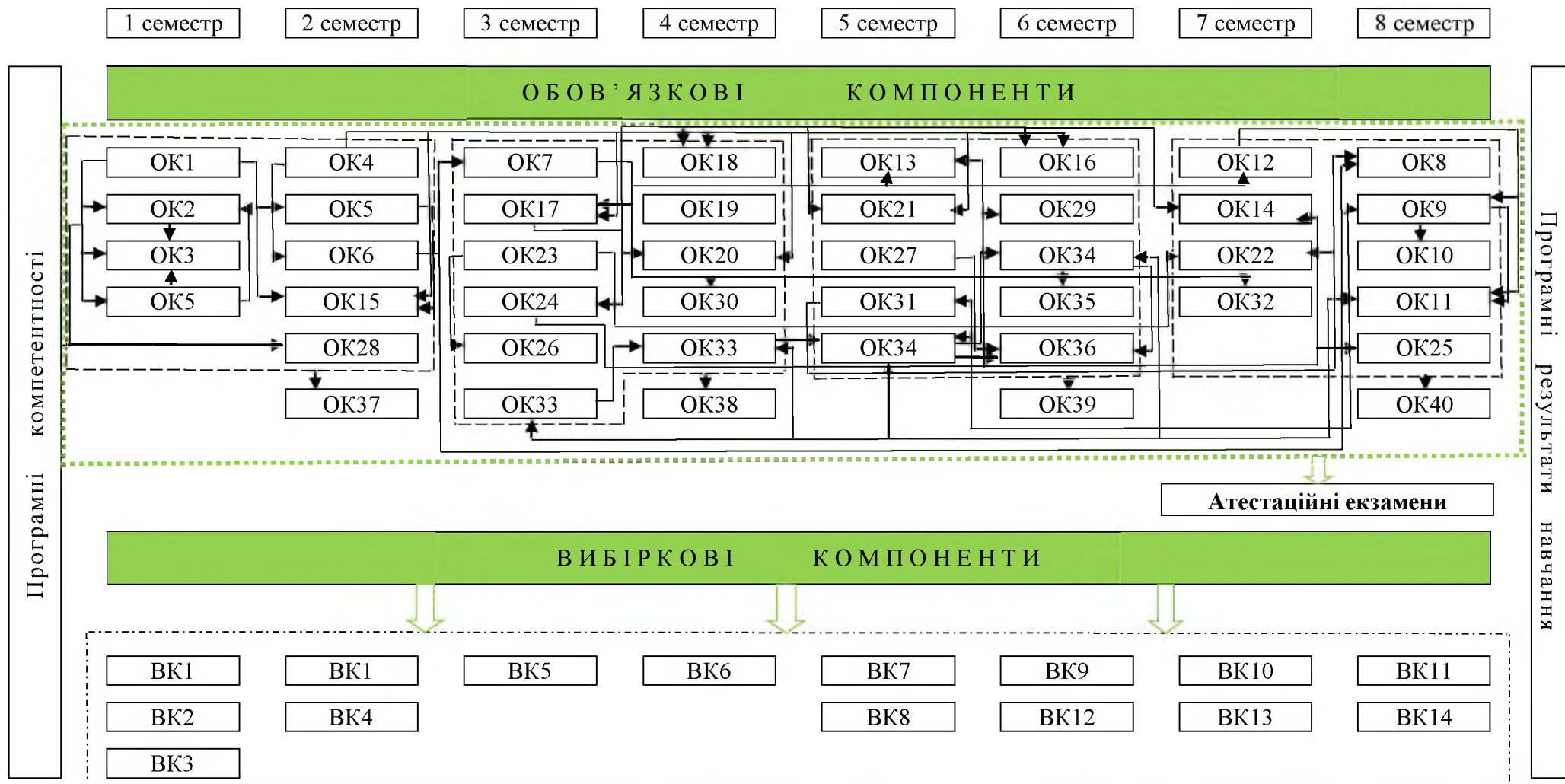
5. МАТРИЦЯ ВІДПОВІДНОСТІ ПРОГРАМНИХ КОМПЕТЕНТНОСТЕЙ КОМПОНЕНТАМ ОСВІТНЬО-ПРОФЕСІЙНОЇ ПРОГРАМИ

Обов'язкові компоненти ОПП	Програмні компетентності																																		
	Загальні компетентності															Спеціальні (фахові, предметні) компетентності																			
	ЗК1	ЗК2	ЗК3	ЗК4	ЗК5	ЗК6	ЗК7	ЗК8	ЗК9	ЗК10	ЗК11	ЗК12	ЗК13	ЗК14	ЗК15	СК1	СК2	СК3	СК4	СК5	СК6	СК7	СК8	СК9	СК10	СК11	СК12	СК13	СК14	СК15	СК16	СК17	СК18		
OK1	+	+	+	+			+	+	+	+	+	+	+		+		+	+														+			
OK2			+	+							+	+	+				+	+																	
OK3			+	+							+	+	+				+	+																	
OK4		+		+												+	+	+														+			
OK5	+	+		+					+	+	+	+				+	+	+												+	+			+	
OK6				+													+					+	+		+					+	+	+	+	+	
OK7				+																		+	+												
OK8				+																							+						+	+	+
OK9				+																		+	+							+	+	+	+	+	
OK10		+		+		+	+															+	+							+		+	+	+	
OK11				+																		+	+				+	+		+	+	+	+	+	
OK12				+		+							+		+									+				+			+		+	+	
OK13				+		+	+																	+							+			+	+
OK14				+														+					+		+						+	+	+	+	
OK15		+	+	+						+	+	+	+																		+	+	+	+	+
OK16	+			+		+		+									+					+	+				+	+	+	+	+	+	+	+	
OK17	+			+														+				+	+				+	+	+	+	+	+	+	+	
OK18	+			+														+				+	+				+	+	+	+	+	+	+	+	
OK19	+	+		+		+	+											+				+	+				+	+	+	+	+	+	+	+	
OK20	+	+		+				+	+									+	+	+		+	+				+	+	+	+	+	+	+	+	
OK21	+			+		+												+				+	+				+	+	+	+	+	+	+	+	
OK22				+								+			+			+	+	+	+			+				+	+	+	+	+	+	+	
OK23				+								+		+				+	+	+	+							+	+	+	+	+	+	+	
OK24	+	+		+		+	+										+				+	+									+	+	+	+	+
OK25				+																		+	+		+					+	+	+	+	+	
OK26				+														+	+	+										+	+	+	+	+	+
OK27				+								+											+	+		+				+	+	+	+	+	+
OK28	+	+		+				+		+	+		+			+												+	+	+					
OK30				+																			+	+							+	+	+	+	+
OK30				+								+											+	+		+					+	+	+	+	+
OK32				+																		+	+		+						+	+	+	+	+
OK33				+																		+	+	+	+	+	+		+	+	+	+	+	+	+
OK34				+																		+	+	+	+	+	+		+	+	+	+	+	+	+
OK35	+	+		+		+	+															+	+	+	+	+	+		+	+	+	+	+	+	+
OK36	+	+		+				+	+									+	+	+		+	+					+	+	+	+	+	+	+	+
OK37		+	+	+	+	+	+	+	+	+	+	+	+		+	+	+	+	+	+	+	+	+	+	+	+	+	+	+	+	+	+	+	+	+
OK38		+	+	+	+	+	+	+	+	+	+	+	+		+		+	+	+	+	+	+	+	+	+	+	+	+	+	+	+	+	+	+	+
OK39	+	+	+	+	+	+	+	+	+	+	+	+	+		+		+	+	+	+	+	+	+	+	+	+	+	+	+	+	+	+	+	+	+
OK40	+	+	+	+	+	+	+	+	+	+	+	+	+		+		+	+	+	+	+	+	+	+	+	+	+	+	+	+	+	+	+	+	+

**6. МАТРИЦЯ ВІДПОВІДНОСТІ ПРОГРАМНІ РЕЗУЛЬТАТИ НАВЧАННЯ (ПРН) ВІДПОВІДНИМИ КОМПОНЕНТАМИ
ОСВІТНЬО-ПРОФЕСІЙНОЇ ПРОГРАМИ**

Обов'язкові компоненти ОПП	Програмні результати навчання																							
	ПРН 1	ПРН 2	ПРН 3	ПРН 4	ПРН 5	ПРН 6	ПРН 7	ПРН 8	ПРН 9	ПРН 10	ПРН 11	ПРН 12	ПРН 13	ПРН 14	ПРН 15	ПРН 16	ПРН 17	ПРН 18	ПРН 19	ПРН 20	ПРН 21	ПРН 22	ПРН 23	ПРН 24
OK1	+			+									+					+						
OK2		+		+		+							+					+			+			
OK3		+		+		+							+					+			+			
OK4								+					+									+		+
OK5		+			+								+					+	+		+			
OK6					+			+							+				+			+	+	+
OK7					+			+			+				+				+			+	+	+
OK8											+				+				+		+	+	+	+
OK9															+					+			+	+
OK10		+	+	+				+	+			+		+	+	+			+					
OK11					+			+			+				+				+			+	+	+
OK12					+			+							+				+			+	+	+
OK13					+			+							+				+			+	+	+
OK14					+			+							+				+			+	+	+
OK15					+			+							+				+			+	+	+
OK16			+		+			+						+	+				+			+	+	+
OK17					+			+							+				+			+	+	+
OK18					+			+							+				+			+	+	+
OK19		+	+	+				+	+		+			+	+	+			+			+	+	+
OK20					+			+						+	+				+			+	+	+
OK21					+			+							+				+			+	+	+
OK22					+			+							+				+			+	+	+
OK23					+			+											+		+	+	+	+
OK24								+						+	+	+								
OK25					+			+							+				+			+	+	+
OK26	+	+		+		+							+					+			+	+	+	+
OK27					+			+							+				+			+	+	+
OK28	+	+		+	+	+				+														
OK29					+			+							+				+			+	+	+
OK30					+			+							+				+			+	+	+
OK32					+			+							+				+			+	+	+
OK33					+			+							+				+			+	+	+
OK34					+			+							+				+			+	+	+
OK35	+	+	+				+	+			+		+	+	+			+						
OK36					+			+			+	+		+					+			+	+	+
OK37			+	+	+		+	+	+	+	+	+	+	+	+	+	+	+	+	+	+	+	+	+
OK38			+	+	+		+	+	+	+	+	+	+	+	+	+	+	+	+	+	+	+	+	+
OK39	+	+	+	+	+		+	+	+	+	+	+	+	+	+	+	+	+	+	+	+	+	+	+
OK40	+	+	+	+	+		+	+	+	+	+	+	+	+	+	+	+	+	+	+	+	+	+	+

Додаток А
СТРУКТУРНО-ЛОГІЧНА СХЕМА ОСВІТНЬО-ПРОФЕСІЙНОЇ ПРОГРАМИ



<p>Національний аерокосмічний університет ім. М. Є. Жуковського «Харківський авіаційний інститут»</p>	<p>Освітньо-професійна програма «Право», галузі знань – 08 «Право», спеціальності 081 «Право» першого (бакалаврського) рівня вищої освіти, ступеня вищої освіти – бакалавр, кваліфікація – бакалавр права</p>	<p>ID –17770 Стор. 1 Всього сторінок 13</p>
---	---	---

ЛИСТ ОБЛІКУ ВНЕСЕННЯ ЗМІН

Номер зміни	Дата введення в дію	Пояснення до змін
1.	01 вересня 2022 р.	<p>Затвердити оновлену модернізовану освітньо-професійну програму «Право» спеціальності 081 «Право» першого (бакалаврського) рівня вищої освіти, для здобувачів усіх курсів та форм навчання, які на ній навчаються у зв'язку зі змінами відповідно до Стандарту вищої освіти за спеціальністю 081 «Право» для першого (бакалаврського) рівня вищої освіти (наказ МОН України № 644 від 20.07.2022 р.) (Додаток А).</p> <p>Підстава: протокол засідання Вченої ради № 01 від 26.08.2022 року; Стандарт вищої освіти за спеціальністю 081 «Право» для першого (бакалаврського) рівня вищої освіти (наказ МОН України № 644 від 20.07.2022 р.) Положення про організацію освітнього процесу (п.8.2); Положення про розроблення та модернізацію освітніх програм (п.5.1)</p>
2.	01 вересня 2023 р.	<p>Затвердити оновлення/модернізацію змісту опису освітньо-професійної програми «Право» спеціальності 081 «Право» першого (бакалаврського) рівня вищої освіти, для здобувачів усіх курсів та форм навчання, які на ній навчаються (Додаток Б).</p> <p>Підстава: 1) Положення про організацію освітнього процесу (п.8.2); 2) Положення про розроблення та модернізацію освітніх програм (п.5.1) 3) Пропозиції та рекомендації експертних груп та галузевих експертних рад Національного агентства із забезпечення якості освіти щодо подальшого вдосконалення освітніх програм, отриманих при акредитації інших освітніх програм ХАІ. 4) Рішення вченої ради ХАІ (протокол № 9 від 20.04.2023 р.).</p>
3.	01 вересня 2024 р.	<p>Затвердити оновлення/модернізацію змісту опису освітньо-професійної програми «Право» спеціальності 081 «Право» першого (бакалаврського) рівня вищої освіти, для здобувачів усіх курсів та форм навчання, які на ній навчаються (Додаток В).</p> <p>Підстава: 1) Положення про організацію освітнього процесу (п.8.2); 2) Положення про розроблення та модернізацію освітніх програм (п.5.1) 3) Пропозиції та рекомендації експертних груп та галузевих експертних рад Національного агентства із забезпечення якості освіти щодо подальшого вдосконалення освітніх програм, отриманих при акредитації інших освітніх програм ХАІ. 4) Рішення вченої ради ХАІ (протокол № 10 від 17.04.2024 р.).</p>

Національний аерокосмічний університет ім. М. Є. Жуковського «Харківський авіаційний інститут»	Освітньо-професійна програма «Право», галузі знань – 08 «Право», спеціальності 081 «Право» першого (бакалаврського) рівня вищої освіти, ступеня вищої освіти – бакалавр, кваліфікація – бакалавр права	ID –17770 Стор. 2 Всього сторінок 13
--	--	--

ДОДАТОК А

Затверджені зміни
у освітньо-професійній програмі «Право» спеціальності 081 «Право» першого (бакалаврського) рівня вищої освіти викладено у такій редакції:

2. ПЕРЕЛІК КОМПОНЕНТІВ ОСВІТНЬО-ПРОФЕСІЙНОЇ ПРОГРАМИ ТА ЇХ ЛОГІЧНА ПОСЛІДОВНІСТЬ

2.1. Перелік компонент ОП

Ввести зміни в нижчезазначені компоненти та вважати:

Код КОП	Компоненти освітньо-професійної програми (навчальні дисципліни, курсові проекти (роботи), практики, атестація (кваліфікаційна робота, атестаційний іспит))	Кількість кредитів	Форма підсумкового контролю
1	2	3	4
1. Обов'язкові компоненти ОПП			
ОК9	Господарське право	3,5	іспит
ОК11	Господарський процес	3,5	іспит
ОК25	Право інтелектуальної власності	3,5	іспит
ОК40	Юридична клінічна практика	6	залік
ОК41	Атестаційний екзамен	-	атестація

2.3. Формування компетентностей (загальних, спеціальних (фахових, предметних)) обов'язкової компоненти

Доповнити нижчезазначений компонент та вважати:

№ за/п	Код КОП	Назва компонента ОП	Мета та завдання компонента ОП	Формування компетентностей	
				загальні	спеціальні (фахові)
41	ОК41	Атестаційний екзамен	Мета: контроль та оцінка рівня знань, отриманих в процесі вивчення певного переліку теоретичних дисциплін, практичних навичок, відпрацювання вмінь і навичок з спеціальності та готовності працювати за фахом відповідно до результатів навчання. Завдання: визначення ступеня сформованості компетентностей та результатів навчання здобувача вищої освіти першого (бакалаврського) рівня вищої освіти	Згідно з ст. 6 Закону України «Про вищу освіту»: «Атестація – це встановлення відповідності результатів навчання здобувачів ВО вимогам освітньої програми»	

3. ФОРМА АТЕСТАЦІЇ ЗДОБУВАЧІВ ВИЩОЇ ОСВІТИ

Атестація здобувачів вищої освіти за освітньою програмою «Право» зі спеціальності 081 «Право» проводиться у формі атестаційного екзамену, який має передбачати оцінювання досягнення результатів навчання, визначених Стандартом ВО України за спеціальністю 081 «Право» першого (бакалаврського) рівня та освітньо-професійною програмою.

Атестація здобувача вищої освіти за освітньою програмою «Право» завершується видачею документу встановленого зразка про присудження ступеня вищої освіти бакалавр із присвоєнням кваліфікації: бакалавр права.

Атестація здійснюється відкрито і публічно.

<p>Національний аерокосмічний університет ім. М. Є. Жуковського «Харківський авіаційний інститут»</p>	<p>Освітньо-професійна програма «Право», галузі знань – 08 «Право», спеціальності 081 «Право» першого (бакалаврського) рівня вищої освіти, ступеня вищої освіти – бакалавр, кваліфікація – бакалавр права</p>	<p>ID –17770 Стор. 3 Всього сторінок 13</p>
---	---	---

5. МАТРИЦЯ ВІДПОВІДНОСТІ ПРОГРАМНИХ КОМПЕТЕНТНОСТЕЙ КОМПОНЕНТАМ ОСВІТНЬО-ПРОФЕСІЙНОЇ ПРОГРАМИ

Доповнити та вважати:

Примітка.

1. Матриця відображає набуття компетентностей через освітні компоненти.
2. Компонент «ОК41. Атестаційний екзамен», який належить до атестаційної процедури, відсутній в Матриці. Згідно з ст. 6 Закону України «Про вищу освіту»: «Атестація – це встановлення відповідності результатів навчання здобувачів вищої освіти вимогам освітньої програми».

6. МАТРИЦЯ ВІДПОВІДНОСТІ ПРОГРАМНІ РЕЗУЛЬТАТИ НАВЧАННЯ (ПРН) ВІДПОВІДНИМИ КОМПОНЕНТАМИ ОСВІТНЬО-ПРОФЕСІЙНОЇ ПРОГРАМИ

Доповнити та вважати:

Примітка.

1. Матриця відображає набуття програмних результатів через освітні компоненти.
2. Компонент «ОК41. Атестаційний екзамен», який належить до атестаційної процедури, відсутній в Матриці. Згідно з ст. 6 Закону України «Про вищу освіту»: «Атестація – це встановлення відповідності результатів навчання здобувачів вищої освіти вимогам освітньої програми».

СТРУКТУРНО-ЛОГІЧНА СХЕМА ОСВІТНЬО-ПРОФЕСІЙНОЇ ПРОГРАМИ

Вести зміни та вважати:

вилучити

Атестаційні екзамени

доповнити

ОК41 Атестаційний екзамен

Національний аерокосмічний університет ім. М. Є. Жуковського «Харківський авіаційний інститут»	Освітньо-професійна програма «Право», галузі знань – 08 «Право», спеціальності 081 «Право» першого (бакалаврського) рівня вищої освіти, ступеня вищої освіти – бакалавр, кваліфікація – бакалавр права	ID –17770 Стор. 4 Всього сторінок 13
--	--	--

ДОДАТОК Б

Затверджені зміни
у освітньо-професійній програмі «Право» спеціальності 081 «Право» першого (бакалаврського) рівня вищої освіти викладено у такій редакції:

2 ПЕРЕЛІК КОМПОНЕНТ ОСВІТНЬО-ПРОФЕСІЙНОЇ ПРОГРАМИ (КОП) ТА ЇХ ЛОГІЧНА ПОСЛІДОВНІСТЬ

2.1 Перелік компонент ОП

Ввести зміни в нижчезазначені компоненти та вважати:

Код КОП	Компоненти освітньо-професійної програми (навчальні дисципліни, курсові проекти (роботи), практики, атестація (кваліфікаційна робота, атестаційний іспит))	Кількість кредитів	Форма підсумкового контролю	Семестр
1	2	3	4	5
1. Обов'язкові компоненти ОПП				
OK12	Правові засади раціонального природокористування на об'єктах критичної інфраструктури та повітряного транспорту	5,5	іспит	7
OK14	Кваліфікація кримінальних правопорушень на об'єктах критичної інфраструктури та повітряного транспорту	3	залік	7
OK22	Міжнародне повітряне та космічне право	6	іспит	7
OK32	Правові засади комерційного використання повітряного транспорту та космічного простору	4	іспит	7

Ввести зміни та вважати:

2.2. Структурно-логічна схема ОП

Структурно-логічна схема (додаток Б) освітньої програми відображає послідовність вивчення її компонент, як обов'язкових, так і вибіркового. Здобувачем вищої освіти обирається індивідуальна траєкторія навчання яка реалізується через обирання вибіркового компонент згідно Положення «Про забезпечення права студентів на вибір навчальних дисциплін».

Вилучити з ОП п. 2.3. Формування компетентностей (загальних, спеціальних (фахових, предметних)) обов'язкової компоненти

Ввести в ОП п. 2.3 Розподіл освітніх компонент освітньої програми (КОП) за курсами та семестрами

2.3 Розподіл освітніх компонент освітньої програми (КОП) за курсами та семестрами

Під час формування переліку дисциплін, практик та атестації враховано вимоги стандартів вищої освіти за спеціальністю 081 «Право» для першого (бакалаврського) рівня вищої освіти, положення «Про організацію освітнього процесу у ХАІ» (<https://khai.edu.ua/university/normativna-baza/polozheniva1/polozhennya-vaki-regulyuyut-poryadok-zdijsnennya-osvitnogo-procesu/polozhennya-pro-organizacivu-osvitnogo-procesu/>) та відповідних нормативних документів.

Практики та/або стажування (за всіма видами) входять до складу обов'язкових навчальних дисциплін. Кількість форм контролю на навчальний рік не перевищує шістнадцять. Аудиторне навантаження становить від 1/3 до 2/3 загального обсягу навантаження.

Розподіл освітніх компонент освітньої програми (КОП) за курсами та семестрами надано у додатку А.

<p>Національний аерокосмічний університет ім. М. Є. Жуковського «Харківський авіаційний інститут»</p>	<p>Освітньо-професійна програма «Право», галузі знань – 08 «Право», спеціальності 081 «Право» першого (бакалаврського) рівня вищої освіти, ступеня вищої освіти – бакалавр, кваліфікація – бакалавр права</p>	<p>ID –17770 Стор. 5 Всього сторінок 13</p>
---	---	---

5. МАТРИЦЯ ВІДПОВІДНОСТІ ПРОГРАМНИХ КОМПЕТЕНТНОСТЕЙ КОМПОНЕНТАМ ОПП

Вести зміни та вважати:

Обов'язкові компоненти ОПП	Програмні компетентності																																		
	Загальні компетентності															Спеціальні (фахові, предметні) компетентності																			
	ЗК1	ЗК2	ЗК3	ЗК4	ЗК5	ЗК6	ЗК7	ЗК8	ЗК9	ЗК10	ЗК11	ЗК12	ЗК13	ЗК14	ЗК15	СК1	СК2	СК3	СК4	СК5	СК6	СК7	СК8	СК9	СК10	СК11	СК12	СК13	СК14	СК15	СК16	СК17	СК18		
OK1	+															+																			
OK2																																			
OK3																																			
OK4																																			
OK5	+																																		
OK6																																			
OK7																																			
OK8																																			
OK9																																			
OK10																																			
OK11																																			
OK12																																			
OK13																																			
OK14																																			
OK15																																			
OK16																																			
OK17																																			
OK18																																			
OK19																																			
OK20																																			
OK21																																			
OK22																																			
OK23																																			
OK24																																			
OK25																																			
OK26																																			
OK27																																			
OK28																																			
OK29																																			
OK30																																			
OK32																																			
OK33																																			
OK34																																			
OK35																																			
OK36																																			
OK37																																			
OK38																																			
OK39																																			
OK40																																			

Примітка: 1. Матриця відображає набуття компетентностей через освітні компоненти.

2. Компонент «ОК41. Атестаційний екзамен», який належить до атестаційної процедури, відсутній в Матриці. Згідно з ст. 6 Закону України «Про вищу освіту»: «Атестація – це встановлення відповідності результатів навчання здобувачів вищої освіти вимогам освітньої програми».

<p>Національний аерокосмічний університет ім. М. Є. Жуковського «Харківський авіаційний інститут»</p>	<p>Освітньо-професійна програма «Право», галузі знань – 08 «Право», спеціальності 081 «Право» першого (бакалаврського) рівня вищої освіти, ступеня вищої освіти – бакалавр, кваліфікація – бакалавр права</p>	<p>ID –17770 Стор. 6 Всього сторінок 13</p>
---	---	---

6. МАТРИЦЯ ВІДПОВІДНОСТІ ПРОГРАМНІ РЕЗУЛЬТАТИ НАВЧАННЯ (ПРН) ВІДПОВІДНИМИ КОМПОНЕНТАМИ ОПП
Вести зміни та вважати:

Обов'язкові компоненти ОПП	Програмні результати навчання																						
	ПРН 1	ПРН 2	ПРН 3	ПРН 4	ПРН 5	ПРН 6	ПРН 7	ПРН 8	ПРН 9	ПРН 10	ПРН 11	ПРН 12	ПРН 13	ПРН 14	ПРН 15	ПРН 16	ПРН 17	ПРН 18	ПРН 19	ПРН 20	ПРН 21	ПРН 22	ПРН 23
OK1	+												+						+				
OK2						+							+						+	+			
OK3						+							+						+	+			
OK4													+							+			+
OK5					+								+						+	+			
OK6					+										+					+	+		
OK7					+							+				+					+	+	+
OK8																+					+	+	+
OK9																+					+	+	+
OK10			+						+			+			+	+	+						
OK11					+							+				+						+	+
OK12					+											+					+	+	+
OK13					+											+					+	+	+
OK14					+											+					+	+	+
OK15					+											+					+	+	+
OK16			+		+										+	+	+				+	+	+
OK17					+										+	+	+				+	+	+
OK18					+										+	+	+				+	+	+
OK19			+						+			+			+	+	+					+	+
OK20					+										+	+	+				+	+	+
OK21					+										+	+	+				+	+	+
OK22					+					+						+					+	+	+
OK23		+		+	+															+	+	+	+
OK24					+										+	+	+				+	+	+
OK25					+											+					+	+	+
OK26	+	+				+							+								+	+	+
OK27					+										+				+	+	+	+	+
OK28	+	+			+	+				+											+	+	+
OK29					+											+					+	+	+
OK30					+											+					+	+	+
OK31					+											+					+	+	+
OK32					+											+					+	+	+
OK33					+											+					+	+	+
OK34					+											+					+	+	+
OK35	+		+				+					+		+	+				+		+	+	+
OK36					+							+	+		+						+	+	+
OK37			+		+		+		+	+	+	+	+	+	+	+	+	+	+	+	+	+	+
OK38			+		+		+		+	+	+	+	+	+	+	+	+	+	+	+	+	+	+
OK39	+	+	+	+	+		+	+	+	+	+	+	+	+	+	+	+	+	+	+	+	+	+
OK40	+	+	+	+	+		+	+	+	+	+	+	+	+	+	+	+	+	+	+	+	+	+

Примітка: 1. Матриця відображає набуття програмних результатів через освітні компоненти.
2. Компонент «OK41. Атестаційний екзамен», який належить до атестаційної процедури, відсутній в Матриці. Згідно з ст. 6 Закону України «Про вищу освіту»: «Атестація – це встановлення відповідності результатів навчання здобувачів вищої освіти вимогам освітньої програми».

Національний аерокосмічний університет ім. М. Є. Жуковського «Харківський авіаційний інститут»	Освітньо-професійна програма «Право», галузі знань – 08 «Право», спеціальності 081 «Право» першого (бакалаврського) рівня вищої освіти, ступеня вищої освіти – бакалавр, кваліфікація – бакалавр права	ID –17770 Стор. 7 Всього сторінок 13
--	--	--

Додаток А

Розподіл освітніх компонент освітньої програми (КОП) за курсами та семестрами

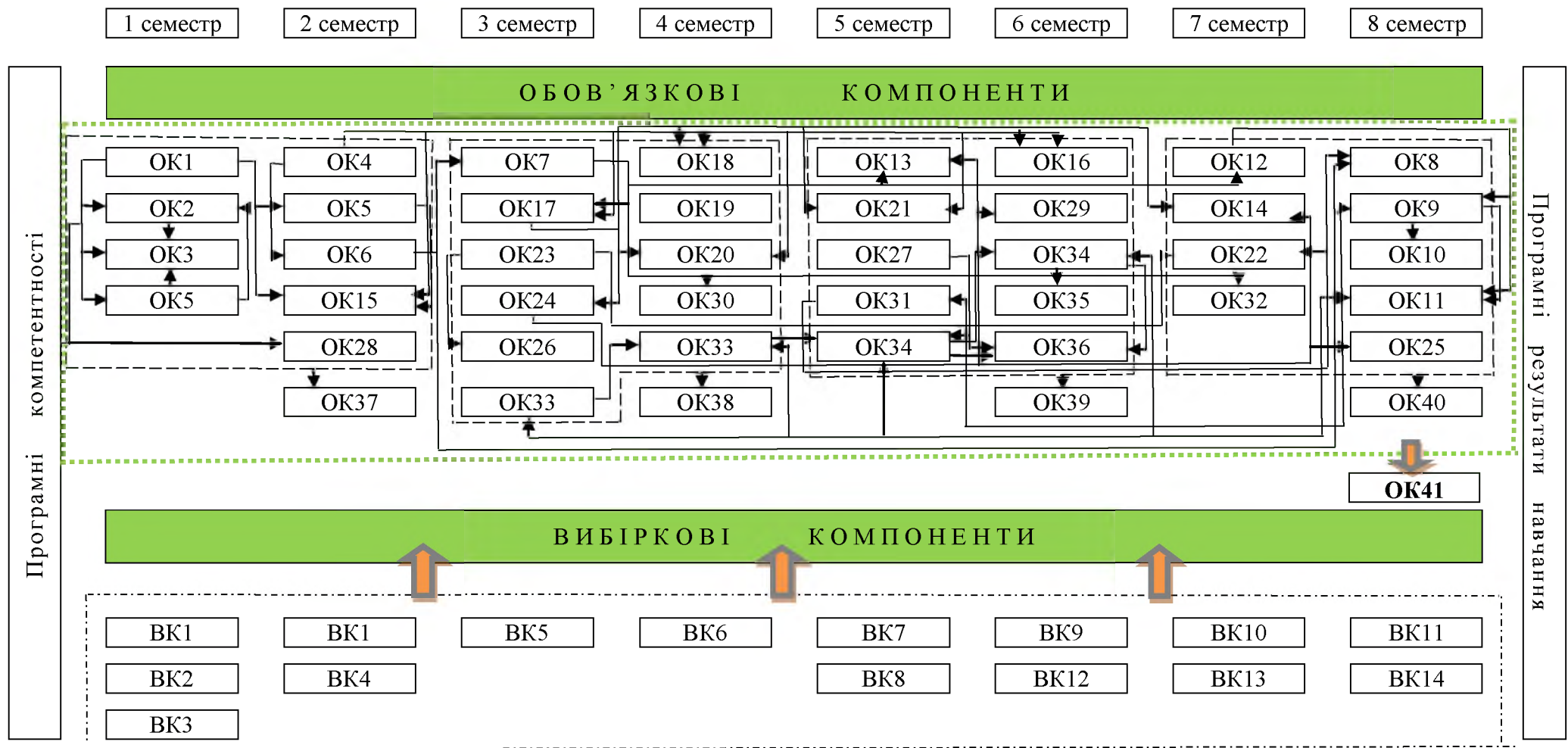
Ввести та вважати:

1 курс		2 курс				3 курс				4 курс					
1 семестр		2 семестр		3 семестр		4 семестр		5 семестр		6 семестр		7 семестр		8 семестр	
КОП	кількість кредитів	КОП	кількість кредитів	КОП	кількість кредитів	КОП	кількість кредитів	КОП	кількість кредитів	КОП	кількість кредитів	КОП	кількість кредитів	КОП	кількість кредитів
OK1	3	OK4	5	OK7	3	OK18	8	OK13	5	OK16	4,5	OK12	5,5	OK8	3
OK2	4	OK5	3,5	OK17	6	OK19	2	OK21	3,5	OK29	3	OK14	3	OK9	3,5
OK3	4	OK6	6	OK23	4	OK20	6	OK27	3	OK34	4	OK22	6	OK10	2
OK5	6,5	OK15	5	OK24	4	OK30	5,5	OK31	5	OK35	2	OK32	4	OK11	3,5
		OK28	3	OK26	4,5	OK33	4	OK34	4	OK36	5			OK25	3,5
		OK37	3	OK33	4	OK38	3			OK39	3			OK40	6
														OK41	0
BK1	3	BK1	3	BK5	3	BK6	3	BK7	3	BK9	5	BK10	5	BK11	5
BK2	3	BK4	3					BK8	5	BK12	5	BK13	5	BK14	5
BK3	5														
28,5		31,5		28,5		31,5		28,5		31,5		28,5		31,5	

Національний аерокосмічний університет ім. М. Є. Жуковського «Харківський авіаційний інститут»	Освітньо-професійна програма «Право», галузі знань – 08 «Право», спеціальності 081 «Право» першого (бакалаврського) рівня вищої освіти, ступеня вищої освіти – бакалавр, кваліфікація – бакалавр права	ID –17770 Стор. 8 Всього сторінок 13
--	--	--

Додаток Б
СТРУКТУРНО-ЛОГІЧНА СХЕМА ОСВІТНЬО-ПРОФЕСІЙНОЇ ПРОГРАМИ

Ввести зміни та вважати:



Національний аерокосмічний університет ім. М. Є. Жуковського «Харківський авіаційний інститут»	Освітньо-професійна програма «Право», галузі знань – 08 «Право», спеціальності 081 «Право» першого (бакалаврського) рівня вищої освіти, ступеня вищої освіти – бакалавр, кваліфікація – бакалавр права	ID –17770 Стор. 9 Всього сторінок 13
--	--	--

ДОДАТОК В

Затверджені зміни
у освітньо-професійній програмі «Право» спеціальності 081 «Право» першого (бакалаврського) рівня вищої освіти викладено у такій редакції:

2 ПЕРЕЛІК КОМПОНЕНТ ОСВІТНЬО-ПРОФЕСІЙНОЇ ПРОГРАМИ (КОП) ТА ЇХ ЛОГІЧНА ПОСЛІДОВНІСТЬ

2.1 Перелік компонент ОП

Ввести зміни в нижчезазначені компоненти та вважати:

Код КОП	Компоненти освітньо-професійної програми (навчальні дисципліни, курсові проекти (роботи), практики, атестація (кваліфікаційна робота, атестаційний іспит))	Кількість кредитів	Форма підсумкового контролю	Семестр
1	2	3	4	5
Обов'язкові компоненти ОПП				
	ОК1-ОК7 – залишити без змін			
ОК8	Екологічне право	4	іспит	8
ОК9	Господарське право	4	іспит	7
ОК10	Господарське право (КР)	2	диф. залік	7
ОК11	Господарське процесуальне право	4	іспит	8
ОК12	Міжнародне право	5	іспит	7
	ОК13 – залишити без змін			
ОК14	Кримінальні правопорушення на об'єктах критичної інфраструктури та повітряного транспорту	3,5	залік	7
	ОК15-ОК21 – залишити без змін			
ОК22	Міжнародне повітряне та космічне право	3,5	іспит	8
	ОК23, ОК24 – залишити без змін			
ОК25	Право інтелектуальної власності	4	диф. залік	8
	ОК26-ОК31 – залишити без змін			
ОК32	Основи адвокатської та нотаріальної діяльності в Україні	4	іспит	7
	ОК33-ОК39 – залишити без змін			
ОК40	Виробнича практика 2	6	залік	8
	ОК41 – залишити без змін			
Загальний обсяг обов'язкових компонентів:		179		
Вибіркові компоненти ОПП				
	ВК1-ВК9 – залишити без змін			
ВК10	Міног. Дисципліна 3	5	іспит	7
ВК11	Міног. Дисципліна 4	5	іспит	8
	ВК12-ВК14 – залишити без змін			
Загальний обсяг вибірових компонентів:		61		
ЗАГАЛЬНИЙ ОБСЯГ ОСВІТНЬО-ПРОФЕСІЙНОЇ ПРОГРАМИ		240		

Національний аерокосмічний університет ім. М. Є. Жуковського «Харківський авіаційний інститут»	Освітньо-професійна програма «Право», галузі знань – 08 «Право», спеціальності 081 «Право» першого (бакалаврського) рівня вищої освіти, ступеня вищої освіти – бакалавр, кваліфікація – бакалавр права	ID –17770 Стор. 10 Всього сторінок 13
--	--	---

5 МАТРИЦЯ ВІДПОВІДНОСТІ ПРОГРАМНИХ КОМПЕТЕНТНОСТЕЙ КОМПОНЕНТАМ ОСВІТНЬО-ПРОФЕСІЙНОЇ ПРОГРАМИ

Ввести зміни та вважати:

Обов'язкові компоненти ОПП	Програмні компетентності																																	
	Загальні компетентності														Спеціальні (фахові, предметні) компетентності																			
	ЗК1	ЗК2	ЗК3	ЗК4	ЗК5	ЗК6	ЗК7	ЗК8	ЗК9	ЗК10	ЗК11	ЗК12	ЗК13	ЗК14	ЗК15	СК1	СК2	СК3	СК4	СК5	СК6	СК7	СК8	СК9	СК10	СК11	СК12	СК13	СК14	СК15	СК16	СК17	СК18	
OK1	+		+	+			+	+	+	+	+	+	+		+		+																	
OK2			+	+								+	+	+			+	+	+															
OK3			+	+								+	+	+																				
OK4		+		+												+	+	+																
OK5	+	+		+						+	+	+	+			+	+	+																
OK6				+													+						+	+	+		+	+	+	+	+	+	+	
OK7				+																			+	+										
OK8				+																			+	+			+	+	+	+	+	+	+	
OK9				+																			+	+			+		+	+	+	+	+	+
OK10		+		+		+	+																+	+			+	+	+	+	+	+	+	
OK11				+																			+	+			+	+	+	+	+	+	+	
OK12				+		+								+									+	+			+	+	+	+	+	+	+	
OK13				+		+	+																+	+			+	+	+	+	+	+	+	
OK14				+																			+	+			+	+	+	+	+	+	+	
OK15		+	+	+							+	+	+	+									+	+			+	+	+	+	+	+	+	
OK16	+			+		+				+													+	+			+	+	+	+	+	+	+	
OK17	+			+																			+	+			+	+	+	+	+	+	+	
OK18	+			+																			+	+			+	+	+	+	+	+	+	
OK19	+	+		+		+	+																+	+			+	+	+	+	+	+	+	
OK20	+	+		+						+	+												+	+			+	+	+	+	+	+	+	
OK21	+			+		+																	+	+			+	+	+	+	+	+	+	
OK22				+																			+	+			+	+	+	+	+	+	+	
OK23				+								+		+									+	+			+	+	+	+	+	+	+	
OK24	+	+		+		+	+																+	+			+	+	+	+	+	+	+	
OK25				+																			+	+			+	+	+	+	+	+	+	
OK26				+																			+	+			+	+	+	+	+	+	+	
OK27				+																			+	+			+	+	+	+	+	+	+	
OK28	+	+		+				+			+	+	+			+							+	+			+	+	+	+	+	+	+	
OK29				+																			+	+			+	+	+	+	+	+	+	
OK30				+																			+	+			+	+	+	+	+	+	+	
OK31				+								+											+	+			+	+	+	+	+	+	+	
OK32				+																			+	+			+	+	+	+	+	+	+	
OK33				+																			+	+			+	+	+	+	+	+	+	
OK34				+																			+	+			+	+	+	+	+	+	+	
OK35	+	+		+		+	+																+	+			+	+	+	+	+	+	+	
OK36	+	+		+																			+	+			+	+	+	+	+	+	+	
OK37		+	+	+	+	+	+	+	+	+	+	+	+	+		+	+	+	+	+	+	+	+	+	+	+	+	+	+	+	+	+	+	
OK38		+	+	+	+	+	+	+	+	+	+	+	+	+		+	+	+	+	+	+	+	+	+	+	+	+	+	+	+	+	+	+	
OK39	+	+	+	+	+	+	+	+	+	+	+	+	+	+		+	+	+	+	+	+	+	+	+	+	+	+	+	+	+	+	+	+	
OK40	+	+	+	+	+	+	+	+	+	+	+	+	+	+		+	+	+	+	+	+	+	+	+	+	+	+	+	+	+	+	+	+	
OK41				+	+						+	+	+	+									+	+			+	+	+	+	+	+	+	

Примітка: 1. Матриця відображає набуття компетентностей через освітні компоненти.

2. Компонент «ОК42. Атестаційний екзамен», який належить до атестаційної процедури, відсутній в Матриці. Згідно з ст. 6 Закону України «Про вищу освіту»: «Атестація – це встановлення відповідності результатів навчання здобувачів вищої освіти вимогам освітньої програми».

Національний аерокосмічний університет ім. М. Є. Жуковського «Харківський авіаційний інститут»	Освітньо-професійна програма «Право», галузі знань – 08 «Право», спеціальності 081 «Право» першого (бакалаврського) рівня вищої освіти, ступеня вищої освіти – бакалавр, кваліфікація – бакалавр права	ID –17770 Стор. 11 Всього сторінок 13
--	--	---

6 МАТРИЦЯ ВІДПОВІДНОСТІ ПРОГРАМНІ РЕЗУЛЬТАТИ НАВЧАННЯ (ПРН) ВІДПОВІДНИМИ КОМПОНЕНТАМИ ОПП

Ввести зміни та вважати:

Обов'язкові компоненти ОПП	Програмні результати навчання																							
	ПРН 1	ПРН 2	ПРН 3	ПРН 4	ПРН 5	ПРН 6	ПРН 7	ПРН 8	ПРН 9	ПРН 10	ПРН 11	ПРН 12	ПРН 13	ПРН 14	ПРН 15	ПРН 16	ПРН 17	ПРН 18	ПРН 19	ПРН 20	ПРН 21	ПРН 22	ПРН 23	
OK1	+												+						+					
OK2						+							+						+	+				
OK3						+							+						+	+				
OK4													+								+		+	
OK5					+								+						+	+				
OK6					+										+						+	+	+	
OK7					+							+				+						+	+	+
OK8																+						+	+	+
OK9																+						+	+	+
OK10			+						+			+			+	+	+							
OK11					+						+					+					+	+	+	
OK12					+											+					+	+	+	
OK13					+											+					+	+	+	
OK14					+											+					+	+	+	
OK15					+											+					+	+	+	
OK16			+		+										+	+					+	+	+	
OK17					+											+					+	+	+	
OK18					+											+					+	+	+	
OK19			+						+		+					+	+	+						
OK20					+											+	+				+	+	+	
OK21					+											+	+				+	+	+	
OK22					+			+								+					+	+	+	
OK23		+		+	+															+	+	+	+	
OK24					+										+	+	+							
OK25					+											+					+	+	+	
OK26	+	+				+								+					+	+	+	+	+	
OK27					+											+			+	+	+	+	+	
OK28	+	+			+	+				+														
OK29					+											+					+	+	+	
OK30					+											+					+	+	+	
OK31					+											+					+	+	+	
OK32					+											+					+	+	+	
OK33					+											+					+	+	+	
OK34					+											+					+	+	+	
OK35	+		+				+					+		+	+				+			+	+	
OK36					+						+	+			+						+	+	+	
OK37			+		+		+		+	+	+	+	+	+	+	+	+	+	+	+	+	+	+	+
OK38			+		+		+		+	+	+	+	+	+	+	+	+	+	+	+	+	+	+	+
OK39	+	+	+	+	+		+	+	+	+	+	+	+	+	+	+	+	+	+	+	+	+	+	+
OK40	+	+	+	+	+		+	+	+	+	+	+	+	+	+	+	+	+	+	+	+	+	+	+
OK41		+	+	+	+			+	+	+	+	+	+	+	+	+	+	+	+	+	+	+	+	+

Примітка: 1. Матриця відображає набуття програмних результатів через освітні компоненти.

2. Компонент «OK42. Атестаційний екзамен», який належить до атестаційної процедури, відсутній в Матриці. Згідно з ст. 6 Закону України «Про вищу освіту»: «Атестація – це встановлення відповідності результатів навчання здобувачів вищої освіти вимогам освітньої програми».

Національний аерокосмічний університет ім. М. Є. Жуковського «Харківський авіаційний інститут»	Освітньо-професійна програма «Право», галузі знань – 08 «Право», спеціальності 081 «Право» першого (бакалаврського) рівня вищої освіти, ступеня вищої освіти – бакалавр, кваліфікація – бакалавр права	ID –17770 Стор. 12 Всього сторінок 13
--	--	---

Додаток А

Розподіл освітніх компонент освітньої програми (КОП) за курсами та семестрами

Вести зміни та вважати:

1 курс		2 курс		3 курс		4 курс									
1 семестр		2 семестр		3 семестр		4 семестр		5 семестр		6 семестр		7 семестр		8 семестр	
КОП	кількість кредитів	КОП	кількість кредитів	КОП	кількість кредитів	КОП	кількість кредитів	КОП	кількість кредитів	КОП	кількість кредитів	КОП	кількість кредитів	КОП	кількість кредитів
OK1	3	OK4	5	OK7	3	OK18	8	OK13	5	OK16	4,5	OK9	4	OK8	4
OK2	4	OK5	3,5	OK17	6	OK19	2	OK21	3,5	OK29	3	OK10	2	OK11	4
OK3	4	OK6	6	OK23	4	OK20	6	OK27	3	OK34	4	OK12	5	OK22	3,5
OK5	6,5	OK15	5	OK24	4	OK30	5,5	OK31	5	OK35	2	OK14	3,5	OK25	4
		OK28	3	OK26	4,5	OK33	4	OK34	4	OK36	5	OK32	4	OK40	5
		OK37	3	OK33	4	OK38	3			OK39	4			OK41	0
BK1	3	BK1	3	BK5	3	BK6	3	BK7	3	BK9	5	BK10	5	BK11	5
BK2	3	BK4	3					BK8	5	BK12	5	BK13	5	BK14	5
BK3	5														
28,5		31,5		28,5		31,5		28,5		31,5		28,5		31,5	
60		60		60		60		60		60		60		60	

Всі компоненти (обов'язкові та вибіркові), їх зміст, формування компетентностей (загальних, спеціальних(фахових)) та визначення результатів навчання представлено у робочих програмах дисциплін та/або силабусах на сайті в розділі «Короткий опис, структура і освітні компоненти освітніх програм і компонентів» (окремо за кожним курсом навчання) освітньо-професійної програми «Право» спеціальності 081 «Право»

<https://khai.edu.ua/education/osvitni-programi-i-komponenti/osvitni-programi-bakalavriv/pravo1/>

Додаток Б
СТРУКТУРНО-ЛОГІЧНА СХЕМА ОСВІТНЬО-ПРОФЕСІЙНОЇ ПРОГРАМИ

Вести зміни та вважати:

1 семестр

2 семестр

3 семестр

4 семестр

5 семестр

6 семестр

7 семестр

8 семестр

