

**МІНІСТЕРСТВО ОСВІТИ І НАУКИ УКРАЇНИ**  
**Національний аерокосмічний університет ім. М.Є. Жуковського**  
**«Харківський авіаційний інститут»**

**ЗАТВЕРДЖЕНО**

вченою радою

Національного аерокосмічного  
університету ім. М.Є. Жуковського  
«Харківський авіаційний інститут»  
19 квітня 2017 р., протокол № 13

**ОСВІТНЬО-ПРОФЕСІЙНА ПРОГРАМА**

**Якість, стандартизація та сертифікація**

**Рівень вищої освіти – перший (бакалаврський)**

**за спеціальністю 152 «Метрологія та інформаційно-вимірювальна техніка»**  
**галузі знань 15 «Автоматизація та приладобудування»**

**Кваліфікація: Бакалавр з метрології та інформаційно-вимірювальної техніки**  
**галузі знань автоматизація та приладобудування**

(із змінами, внесеними згідно із рішеннями:  
вченої ради ХАІ протокол № 9 від 25.04.2018 р.  
вченої ради ХАІ протокол № 5 від 26.12.2018 р.  
вченої ради ХАІ протокол № 9 від 20.03.2019 р.  
науково-методичної ради (НМК) 2, протокол №1 від 31.08.2020р.  
вченої ради ХАІ протокол № 9 від 28.04.2021 р.)

Освітня програма вводиться в дію  
«01» вересня 2021 р.

Ректор Національного  
аерокосмічного університету  
ім. М.Є. Жуковського «Харківський  
авіаційний інститут»

М. В. Нечипорук  
наказ № 178 від 29.04.2021 р.



Харків 2021 р.

## ПЕРЕДМОВА

Освітньо-професійну програму «Якість, стандартизація та сертифікація» для підготовки здобувачів першого (бакалаврського) рівня вищої освіти за спеціальністю 152 «Метрологія та інформаційно-вимірвальна техніка» у Національному аерокосмічному університеті ім. М. Є. Жуковського «Харківський авіаційний інститут» (далі – ХАІ) оновлено у зв'язку:

– із перерозподілом кредитів ЄКТС між компонентами освітньо-професійної програми й оновленням змісту її опису (затверджено рішенням вченої ради «ХАІ» протокол № 9 від 25.04.2018 р.);

– зі змінами відповідно до Стандарту МОН (наказ МОН № 1263 від 19.11.2018 р.) (затверджено рішенням вченої ради, протокол № 5 від 26.12.2018);

– із перерозподілом кредитів ЄКТС між компонентами освітньо-професійної програми й оновленням змісту її опису (затверджено рішенням вченої ради «ХАІ» протокол № 9 від 20.03.2019 р.);

– зі зміною Національної рамки кваліфікацій (Постанова Кабінету міністрів України від 25 червня 2020, № 519) та модернізацією структури вибіркової компоненти освітньої програми й оновленням змісту її опису (затверджено рішенням науково-методичної комісії 2 (НМК 2) ХАІ протокол № 1 від 31.08.2020 р.);

– із перерозподілом кредитів ЄКТС між компонентами освітньо-професійної програми й оновленням змісту її опису (затверджено рішенням вченої ради «ХАІ» протокол № 9 від 28.04.2021 р.).

Оновлення освітньо-професійної програми «Якість, стандартизація та сертифікація» проведено групою розробки та супроводу ОПП ХАІ у складі:

1	Керівник (гарант) освітньої програми	Потильчак О. П.	канд. техн. наук, доцент, доцент кафедри інтелектуальних вимірвальних систем та інженерії якості
2	Члени групи:	Заболотний О. В.	доктор техн. наук, доцент, професор кафедри інтелектуальних вимірвальних систем та інженерії якості
3		Сіроклин В. П.	канд. техн. наук, завідувач кафедри інтелектуальних вимірвальних систем та інженерії якості

### Рецензії-відгуки зовнішніх стейкхолдерів (за наявності):

- 1
- 2
- 3

---

Ця освітньо-професійна програма не може бути повністю або частково відтворена, тиражована та розповсюджена без дозволу Національного аерокосмічного університету ім. М. Є. Жуковського «Харківський авіаційний інститут»

## ВСТУП

Відповідно до ст. 1 «Основні терміни та їх визначення» Закону України «Про вищу освіту» від 01.07.2014 р. № 1556-VII (зі змінами) освітня програма – система освітніх компонентів на відповідному рівні вищої освіти в межах спеціальності, що визначає вимоги до рівня освіти осіб, які можуть розпочати навчання за цією програмою, перелік навчальних дисциплін і логічну послідовність їх вивчення, кількість кредитів ЄКТС, необхідних для виконання цієї програми, а також очікувані результати навчання (компетентності), якими повинен оволодіти здобувач відповідного ступеня вищої освіти.

Освітня програма використовується під час:

- акредитації освітньої програми, інспектування освітньої діяльності за спеціальністю;
- розроблення навчального плану, програм навчальних дисциплін і практик;
- розроблення засобів діагностики якості вищої освіти;
- визначення змісту навчання в системі перепідготовки та підвищення кваліфікації;
- професійної орієнтації здобувачів фаху.

Освітньо-професійна програма враховує вимоги Закону України «Про вищу освіту» від 01.07.2014 р. № 1556-VII (зі змінами), Постанову Кабінету Міністрів України «Про затвердження Національної рамки кваліфікацій» від 23.11.2011 р. № 1341 (зі змінами), Стандарту вищої освіти за спеціальністю 152 «Метрологія та інформаційно-вимірювальна техніка» для першого (бакалаврського) рівня вищої освіти (наказ МОН України 19.11.2018 р., № 1263) і встановлює:

- обсяг та термін навчання бакалаврів;
- загальні компетентності;
- фахові компетентності;
- програмні результати навчання;
- перелік та обсяг навчальних дисциплін для опанування компетентностей освітньо-професійної програми;

– вимоги до структури навчальних дисциплін.

Освітньо-професійна програма використовується для:

- складання навчальних планів та робочих навчальних планів;
- формування індивідуальних планів здобувачів;
- формування робочих програм навчальних дисциплін, практик;
- визначення інформаційної бази для формування засобів діагностики;
- акредитації освітньо-професійної програми;
- внутрішнього і зовнішнього контролю якості підготовки фахівців;
- атестації бакалаврів за освітньо-професійною програмою «Якість, стандартизація та сертифікація» зі спеціальності 152 «Метрологія та інформаційно-вимірювальна техніка».

Користувачі освітньо-професійної програми:

– здобувачі вищої освіти, які навчаються у Національному аерокосмічному університеті ім. М.Є. Жуковського «Харківський авіаційний інститут»;

– науково-педагогічні працівники, які здійснюють підготовку бакалаврів за освітньо-професійною програмою «Якість, стандартизація та сертифікація» зі спеціальності 152 «Метрологія та інформаційно-вимірювальна техніка» у Національному аерокосмічному університеті ім. М.Є. Жуковського «Харківський авіаційний інститут»;

– екзаменаційна комісія спеціальності 152 «Метрологія та інформаційно-вимірювальна техніка» Національного аерокосмічного університету ім. М. Є. Жуковського «Харківський авіаційний інститут»;

– приймальна комісія Національного аерокосмічного університету ім. М. Є. Жуковського «Харківський авіаційний інститут».

Освітньо-професійна програма поширюється на кафедри Університету, залучені для підготовки фахівців ступеня бакалавр за освітньо-професійною програмою «Якість, стандартизація та сертифікація» зі спеціальності 152 «Метрологія та інформаційно-вимірювальна техніка».

## 1 НОРМАТИВНІ ПОСИЛАННЯ

Освітньо-професійна програма розроблена на основі таких нормативних документів і рекомендацій:

1.1 Закон України «Про вищу освіту». № 1556-УІІ від 01.07.2014 (зі змінами) – <http://zakon4.rada.gov.ua/laws/show/1556-18>.

1.2 Постанова Кабінету Міністрів України «Про затвердження Національної рамки кваліфікацій» від 23.11.2011 р. № 1341 (зі змінами).

1.3 Стандарт вищої освіти за спеціальністю 152 «Метрологія та інформаційно-вимірювальна техніка» для першого (бакалаврського) рівня вищої освіти (наказ МОН України від 19.11.2018 р. № 1263).

1.4 Постанова Кабінету Міністрів України «Про затвердження переліку галузей знань і спеціальностей, за якими здійснюється підготовка здобувачів вищої освіти» від 29.04.2015 № 266.

1.5 Постанова Кабінету Міністрів України «Про затвердження Положення про порядок реалізації права на академічну мобільність» від 12.08.2015 р. № 579.

1.6 Методичні рекомендації щодо розроблення стандартів вищої освіти (наказ МОН України № 600 від 01.06.2017 р.), схвалені сектором вищої освіти Науково-методичної Ради Міністерства освіти і науки України (зі змінами).

1.7 Положення «Про організацію освітнього процесу» Національного аерокосмічного університету ім. М. Є. Жуковського «Харківський авіаційний інститут».

1.8 A TUNING-AHELO conceptual framework of expected/desired learning outcomes in engineering. OECD Education Working Papers, No. 60, OECD Publishing 2011. <http://dx.doi.org/10.1787/5kghtchn8mbn-en>

1.9 Розроблення освітніх програм. Методичні рекомендації / Авт.: В.М.Захарченко, В.І. Луговий, Ю.М. Рашкевич, Ж.В. Таланова / За ред. В.Г. Кременя. – К. : ДП «НВЦ «Пріоритети», 2014. – 120 с.

1.10 Наказ МОН України «Про особливості запровадження переліку галузей знань і спеціальностей, за якими здійснюється підготовка здобувачів вищої освіти, затвердженого постановою Кабінету Міністрів України від 29 квітня 2015 року № 266» від 06.11.2015 № 1151.

1.11 Класифікація видів економічної діяльності: ДК 009:2010. – Чинний від 01.01.2012. – (Національний класифікатор України).

1.12 Класифікатор професій: ДК 003:2010. – Чинний від 01.11.2010. – (Національний класифікатор України).

1.13 Національний освітній глосарій: вища освіта / 2-е вид., перероб. І доп. / Авт.-уклад.: В.М. Захарченко, С.А. Калашнікова, В.І. Луговий, А.В. Ставицький, Ю.М. Рашкевич, Ж.В. Таланова / За ред.. В.Г. Кременя. – К.: ТОВ «Видавничий дім «Плеяди», 2014. – 100 с.

## 2 ПРОФІЛЬ ОСВІТНЬО-ПРОФЕСІЙНОЇ ПРОГРАМИ «ЯКІСТЬ, СТАНДАРТИЗАЦІЯ ТА СЕРТИФІКАЦІЯ» ЗІ СПЕЦІАЛЬНОСТІ 152 «МЕТРОЛОГІЯ ТА ІНФОРМАЦІЙНО- ВИМІРЮВАЛЬНА ТЕХНІКА»

1 - Загальна інформація	
Повна назва вищого навчального закладу та структурного підрозділу	Національний аерокосмічний університет ім. М. Є. Жуковського «Харківський авіаційний інститут», кафедра інтелектуальних вимірювальних систем та інженерії якості National Aerospace University. ME Zhukovsky "Kharkiv Aviation Institute", Department of Intelligent Measuring Systems and Quality Engineering
Ступінь вищої освіти та назва кваліфікації мовою оригіналу	Ступінь вищої освіти – бакалавр Кваліфікація - бакалавр з метрології та інформаційно-вимірювальної техніки галузі знань автоматизація та приладобудування Degree of higher education – bachelor Qualification - Bachelor of Metrology and Information Measuring Technology of Areas of knowledge Automation and Instrumentation
Офіційна назва освітньої програми	Якість, стандартизація та сертифікація Quality, standardization and certification
Тип диплому та обсяг освітньої програми	Диплом бакалавра, одиничний, термін навчання 3 роки 10 місяців: – на базі повної загальної середньої освіти – 240 кредитів ЄКТС; – на базі ступеня «молодший бакалавр» (освітньо-кваліфікаційного рівня «молодший спеціаліст»), фаховий молодший бакалавр – 240 кредитів ЄКТС. При чому ХАІ визнає та перераховує не більше ніж 120 кредитів ЄКТС, отриманих в межах попередньої освітньої програми підготовки молодшого бакалавра (молодшого спеціаліста), фахового молодшого бакалавра.
Наявність акредитації	Сертифікат УД № 21008333, виданий 25.01.2019 р. відповідно до рішення АК 03.06.2014 р. протокол № 109 (наказ МОН України від 11.06.2014 р. № 2323лл) (на підставі наказу МОН України від 19.12.2016 № 1565) Період акредитації: до 01 липня 2024 р.
Цикл/рівень	НРК України – 6 рівень, FQ-EHEA – перший цикл, EQF-LLL – 6 рівень
Передумови	Особа має право здобувати ступінь бакалавра за умови наявності повної загальної середньої освіти та/або початкового рівня (короткого циклу) вищої освіти (молодший бакалавр) та/або ступеня фахового молодшого бакалавра у порядку, визначеному законодавством
Мова(и) викладання	Мовою викладання є державна мова. З метою створення умов для міжнародної академічної мобільності може бути прийнято рішення про викладання однієї чи декількох дисциплін англійською та/або іншими іноземними мовами.
Термін дії ОПП	До введення в дію нової освітньої програми
Інтернет-адреса постійного розміщення опису ОПП	<a href="https://khai.edu.ua/education/osvitni-programi-i-komponenti/osvitni-programi-bakalavriv/">https://khai.edu.ua/education/osvitni-programi-i-komponenti/osvitni-programi-bakalavriv/</a>
2 - Мета освітньої програми	
Підготовка висококваліфікованих фахівців, здатних розв'язувати складні спеціалізовані задачі та практичні проблеми у сфері метрологічного забезпечення випробувань та якості продукції, що характеризуються комплексністю та невизначеністю умов, з використанням сучасних досягнень природничих та технічних наук в суміжних галузях з урахуванням потреб аерокосмічної галузі та машинобудування, що забезпечує конкурентоздатність здобувачів вищої освіти на ринку праці. Виховання на загальнолюдських цінностях національно свідомої, освіченої особистості.	
3 - Характеристика освітньої програми	
Предметна область	<b>Об'єкт вивчення:</b> технічне, програмне, математичне, інформаційне забезпечення інформаційно-вимірювальної техніки, принципи побудови засобів вимірювальної техніки, принципи управління якістю, основи стандартизації, принципи та методи проведення сертифікації. <b>Ціль навчання:</b> підготовка фахівців, здатних до комплексного розв'язання складних задач забезпечення якості процесів, продукції та послуг, використання інформаційних технологій для опрацювання результатів вимірювання та автоматизації метрологічної діяльності при виконанні організаційних та технічних робіт, вирішення організаційних, наукових, технічних і правових задач управління якістю.

	<p><b>Теоретичний зміст предметної області</b> поняття та принципи метрології та інформаційно-виміральної техніки, принципи управління якістю, методи вимірювання та оцінки якості промислової продукції, метрологічна діяльність.</p> <p><b>Методи, методики та технології:</b> методи вимірювань, стандартизації й уніфікації, статистичні методи аналізування якості, інформаційні технології при створенні програмного забезпечення засобів виміральної техніки та програмного забезпечення для обробки результатів вимірювань.</p> <p><b>Інструменти та обладнання:</b> сучасні засоби виміральної техніки, інструменти та обладнання для виготовлення і налаштування засобів виміральної техніки, при проведенні їх випробувань і лабораторних досліджень та при виконанні робіт, пов'язаних з метрологічною діяльністю</p>
Орієнтація освітньої програми	<b>Освітньо-професійна програма для підготовки бакалаврів</b> орієнтована на підготовку фахівців, які зможуть на високому професійному рівні використовувати теоретичні знання і практичні навички у сфері якості, стандартизації та сертифікації
Основний фокус освітньої програми (спеціалізації)	Освітня програма встановлює галузеві кваліфікаційні вимоги до соціально-виробничої діяльності випускників закладу вищої освіти зі спеціальності 152 «Метрологія та інформаційно-виміральної техніки» першого (бакалаврського) рівня вищої освіти і державні вимоги до властивостей та якостей особи, що здобула вищу освіту відповідного фахового спрямування за освітньо-професійною програмою «Якість, стандартизація та сертифікація».
Особливості програми	Програма забезпечує вивчення теоретичних основ метрології та інформаційно-виміральної техніки, набуття відповідних знань та компетентностей з класичних та новітніх досягнень в галузі метрології, з урахуванням потреб аерокосмічної галузі, глибокі знання щодо сучасних методів вимірювань та алгоритмів обробки їх результатів. Практика проводиться на підприємствах, профілем яких є проектування, виробництво, налагодження та експлуатація інформаційно-виміральної техніки. Можливе навчання за кордоном за програмами академічної мобільності.
<b>4 - Придатність випускників до працевлаштування та подальшого навчання</b>	
Придатність до працевлаштування	Випускники можуть працювати за професіями згідно з Національним класифікатором професій ДК 003:2010: технік з метрології. Випускники можуть працювати у відділах якості, а також у метрологічних та випробувальних лабораторіях підприємств різних галузей промисловості.
Подальше навчання	Продовження навчання за програмою підготовки другого (магістерського) рівня вищої освіти. Набуття додаткових кваліфікацій в системі післядипломної освіти
<b>5 - Викладання та оцінювання</b>	
Викладання та навчання	Студентсько-центроване навчання, самонавчання, проблемно-орієнтоване навчання спрямоване на розвиток критичного і творчого мислення, навчання через лабораторну практику, дуальну, дистанційну освіту тощо. Лекції, мультимедійні лекції, лабораторні роботи, семінари, практичні заняття в малих групах, самостійна робота на основі підручників та конспектів, консультації із викладачами, підготовка кваліфікаційної роботи.
Оцінювання	Види контролю: поточний, тематичний, періодичний, підсумковий, самоконтроль. Контроль проводиться відповідно до вимог «Положення про організацію освітнього процесу» ( <a href="https://khai.edu.ua/university/normativna-baza/polozheniya1/polozhennya-yaki-regulyuyut-poryadok-zdijsnennya-osvitnogo-procesu/polozhennya-pro-organizaciyu-osvitnogo-procesu/">https://khai.edu.ua/university/normativna-baza/polozheniya1/polozhennya-yaki-regulyuyut-poryadok-zdijsnennya-osvitnogo-procesu/polozhennya-pro-organizaciyu-osvitnogo-procesu/</a> ) Засоби контролю: письмові іспити та заліки, контрольні роботи, захист звітів з лабораторних і практичних робіт, курсових робіт і проектів, звітів з практик, публічний захист кваліфікаційної роботи

б - Програмні компетентності	
Інтегральна компетентність	Здатність розв'язувати задачі в галузі приладобудування і автоматизації метрологічної діяльності, що передбачає проведення досліджень та/або здійснення інновацій при застосуванні методів і принципів метрології, інформаційних технологій при опрацюванні вимірювальної інформації в ситуаціях, що характеризуються невизначеністю умов і вимог.
Загальні компетентності (ЗК)	ЗК1. Здатність застосовувати професійні знання й уміння у практичних ситуаціях.
	ЗК2. Здатність спілкуватися державною мовою як усно, так і письмово.
	ЗК3. Здатність спілкуватися іноземною мовою.
	ЗК4. Навички використання інформаційних і комунікаційних технологій.
	ЗК5. Здатність до пошуку, опрацювання та аналізу інформації з різних джерел.
	ЗК6. Навички здійснення безпечної діяльності.
	ЗК7. Прагнення до збереження навколишнього середовища.
	ЗК8. Здатність вчитися і оволодівати сучасними знаннями.
	ЗК9. Здатність бути критичним і самокритичним.
	ЗК10. Здатність оцінювати та забезпечувати якість виконуваних робіт.
	ЗК11. Здатність реалізувати свої права і обов'язки як члена суспільства, усвідомлювати цінності громадянського (вільного демократичного) суспільства та необхідність його сталого розвитку, верховенства права, прав і свобод людини і громадянина в Україні.
	ЗК12. Здатність зберігати та примножувати моральні, культурні, наукові цінності і досягнення суспільства на основі розуміння історії та закономірностей розвитку предметної області, її місця у загальній системі знань про природу і суспільство та у розвитку суспільства, техніки і технологій, використовувати різні види та форми рухової активності для активного відпочинку та ведення здорового способу життя.
Фахові компетентності спеціальності (ФК)	ФК1. Здатність проводити аналіз складових похибки за їх суттєвими ознаками, оперувати складовими похибки/невизначеності у відповідності з моделями вимірювання.
	ФК2. Здатність проектувати засоби інформаційно-вимірювальної техніки та описувати принцип їх роботи.
	ФК3. Здатність, виходячи з вимірювальної задачі, пояснювати та описувати принципи побудови обчислювальних компонент засобів вимірювальної техніки.
	ФК4. Здатність використовувати сучасні інженерні та математичні пакети для створення моделей приладів і систем вимірювань.
	ФК5. Здатність застосовувати стандартні методи розрахунку при конструюванні модулів, деталей та вузлів засобів вимірювальної техніки та їх обчислювальних компонент і модулів.
	ФК6. Здатність виконувати технічні операції при випробуванні, повірці, калібруванні та інших операціях метрологічної діяльності.
	ФК7. Здатність до забезпечення метрологічного супроводу технологічних процесів та сертифікаційних випробувань.
	ФК8. Здатність здійснювати технічні заходи із забезпечення метрологічної простежуваності, правильності, повторюваності та відтворюваності результатів вимірювань і випробувань за міжнародними стандартами.
	ФК9. Здатність до здійснення налагодження і докладної перевірки окремих видів приладів в лабораторних умовах і на об'єктах.
	ФК10. Здатність розробляти нормативну та методичну базу для забезпечення якості та технічного регулювання та розробляти науково-технічні засади систем управління якістю та сертифікаційних випробувань.
	ФК11. Здатність застосовувати знання основ філософських шкіл та течій, володіти методами прогнозування стану науки і техніки, ситуації в країні.
	ФК12. Здатність використовувати математичні методи оптимізації з метою одержання найкращих характеристики функціонування приладів.
	ФК13. Здатність аналізувати властивості конструкційних та електротехнічних матеріалів та користуватися довідниками з інформацією щодо сучасного асортименту матеріалів.

	ФК14. Здатність використовувати основні фізичні поняття електромагнітних явищ, методи розрахунку та аналізу кіл та сигналів.
	ФК15. Здатність використовувати основні кінематичні схеми механізмів, ланок приладів інформаційно-вимірювальних систем та установок для їх контролю.
	ФК16. Здатність використовувати загальні принципи теорії побудови систем вимірювання різних величин.
	ФК17. Мати здатність застосовувати практичні навички для розв'язання типових задач зі спеціальності.
	ФК18. Мати здатність застосовувати професійно-профільовані знання для вирішення задач зі спеціальності.
	ФК19. Здатність здійснювати вибір електронних пристроїв за їх характеристиками під час проектування засобів вимірювальної техніки.
	ФК20. Здатність використовувати інформацію про принцип роботи, побудови, особливості конструкції, схеми включення вимірювальних перетворювачів та вміння розраховувати основні їх параметри під час проектування засобів вимірювальної техніки.
	ФК21. Здатність використовувати математичні моделі об'єктів і систем управління і вміти досліджувати їх характеристики.
	ФК22. Мати здатність самостійної практичної роботи відповідно до отриманої кваліфікації.
	ФК23. Здатність враховувати фактори, що впливають на оточуюче середовище під час виробництва, випробувань та застосування приладів, інформаційно-вимірювальних систем та установок для їх контролю.
	ФК24. Здатність використовувати сучасні методи проектування технологічних процесів виготовлення деталей, складання та монтажу засобів вимірювальної техніки на сучасній елементній базі.
	ФК25. Здатність застосовувати методи розрахунку обсягу коштів для створення інформаційно-вимірювальної системи або її окремих елементів.
<b>7 - Програмні результати навчання</b>	
	ПРН1. Вміти знаходити обґрунтовані рішення при складанні структурної, функціональної та принципової схем засобів інформаційно-вимірювальної техніки.
	ПРН2. Знати і розуміти основні поняття метрології, теорії вимірювань, математичного та комп'ютерного моделювання, сучасні методи обробки та оцінювання точності вимірювального експерименту.
	ПРН3. Розуміти широкий міждисциплінарний контекст спеціальності, її місце в теорії пізнання і оцінювання об'єктів і явищ.
	ПРН4. Вміти вибирати, виходячи з технічної задачі, стандартизований метод оцінювання та вимірювального контролю характерних властивостей продукції та параметрів технологічних процесів.
	ПРН5. Вміти використовувати принципи і методи відтворення еталонних величин при побудові еталонних засобів вимірювальної техніки (стандартних зразків, еталонних перетворювачів, еталонних засобів вимірювання).
	ПРН6. Вміти використовувати інформаційні технології при розробці програмного забезпечення для опрацювання вимірювальної інформації.
	ПРН7. Вміти пояснити та описати принципи побудови обчислювальних підсистем і модулів, що використовуються при вирішенні вимірювальних задач.
	ПРН8. Вміти організувати та проводити вимірювання, технічний контроль і випробування.
	ПРН9. Розуміти застосовуванні методики та методи аналізу, проектування і дослідження, а також обмежень їх використання.
	ПРН10. Вміти встановлювати раціональну номенклатуру метрологічних характеристик засобів вимірювання для отримання результатів вимірювання з заданою точністю.
	ПРН11. Знати стандарти з метрології, засобів вимірювальної техніки та метрологічного забезпечення якості продукції.
	ПРН12. Знати та розуміти сучасні теоретичні та експериментальні методи досліджень з оцінюванням точності отриманих результатів.
	ПРН13. Знати та вміти застосовувати сучасні інформаційні технології для вирішення задач в сфері метрології та інформаційно-вимірювальної техніки.



ПРН14. Вміти організувати процедуру вимірювання, калібрування, випробувань при роботі в групі або окремо.
ПРН15. Знати та розуміти предметну область, її історію та місце в сталому розвитку техніки і технологій, у загальній системі знань про природу і суспільство.
ПРН16. Вміти враховувати соціальні, екологічні, етичні, економічні аспекти, вимоги охорони праці, виробничої санітарії і пожежної безпеки під час формування технічних рішень. Вміти використовувати різні види та форми рухової активності для активного відпочинку та ведення здорового способу життя.
ПРН17. Вміти використовувати у виробничій і соціальній діяльності фундаментальні поняття і категорії державотворення для обґрунтування власних світоглядних позицій та політичних переконань з урахуванням соціально-політичної історії України, правових засад та етичних норм.
ПРН18. Вільно володіти термінологічною базою спеціальності, розуміти науково-технічну документацію державної метрологічної системи України, міжнародні та міждержавні рекомендації та настанови за спеціальністю.

#### 8 - Ресурсне забезпечення реалізації програми

Кадрове забезпечення	Науково-педагогічні працівники, задіяні у викладанні професійно-орієнтованих дисциплін, мають наукові ступені та/або вчене звання та відповідають ліцензійним вимогам. Відповідає кадровим вимогам щодо забезпечення провадження освітньої діяльності у сфері вищої освіти згідно з діючим законодавством України (Постанова кабінету міністрів України «Про затвердження Ліцензійних умов провадження освітньої діяльності закладів освіти» від 30 грудня 2015 р. № 1187 (зі змінами))
Матеріально-технічне забезпечення	Навчання здійснюється у навчальних лабораторіях, комп'ютерних класах. Відповідає матеріально-технічним вимогам щодо забезпечення провадження освітньої діяльності у сфері вищої освіти згідно з діючим законодавством України (Постанова кабінету міністрів України «Про затвердження Ліцензійних умов провадження освітньої діяльності закладів освіти» від 30 грудня 2015 р. № 1187 (зі змінами))
Інформаційне та навчально-методичне забезпечення	Використання віртуального навчального середовища Національного аерокосмічного університету ім. М. Є. Жуковського «Харківський авіаційний інститут» та авторських розробок науково-педагогічного складу, а також системи дистанційного навчання Mentog. Відповідає інформаційним та навчально-методичним вимогам щодо забезпечення провадження освітньої діяльності у сфері вищої освіти згідно з діючим законодавством України (Постанова кабінету міністрів України «Про затвердження Ліцензійних умов провадження освітньої діяльності закладів освіти» від 30 грудня 2015 р. № 1187 (зі змінами))

#### 9 - Академічна мобільність

Національна кредитна мобільність	На основі двосторонніх договорів між Національним аерокосмічним університетом ім. М. Є. Жуковського «Харківський авіаційний інститут» і технічними закладами України.
Міжнародна кредитна мобільність	На основі двосторонніх договорів між Національним аерокосмічним університетом ім. М. Є. Жуковського «Харківський авіаційний інститут» і навчальними закладами країн-партнерів.
Навчання іноземних здобувачів в вищій освіти	Навчання іноземних громадян здійснюється державною мовою. У певних випадках може бути прийнято рішення про викладання однієї чи декількох дисциплін англійською та/або іншими іноземними мовами.

### 3 ПЕРЕЛІК КОМПОНЕНТ ОСВІТНЬО-ПРОФЕСІЙНОЇ ПРОГРАМИ ТА ЇХ ЛОГІЧНА ПОСЛІДОВНІСТЬ

#### 3.1. Перелік компонент ОП

Код КОП	Компоненти освітньої програми (навчальні дисципліни, курсові проекти (роботи), практики, кваліфікаційна робота)	Кількість кредитів	Форма підсумкового контролю	Семестр
<b>Обов'язкові компоненти ОП</b>				
ОК 1	Вища математика	5	іспит	1
ОК 2	Алгоритмізація та програмування	4,5	залік	1
ОК 3	Вступ до фаху	4,5	залік	1
ОК 4	Інженерна і комп'ютерна графіка	5,5	залік	1
ОК 5	Вища математика	5	іспит	2
ОК 6	Фізика	5	залік	2
ОК 7	Основи метрології	6	залік	2
ОК 8	Алгоритмізація та програмування	6,5	іспит	2
ОК 9	Навчальна практика	3	залік	2
ОК 10	Вища математика	5	іспит	3
ОК 11	Загальна електротехніка	4,5	іспит	3
ОК 12	Основи стандартизації	4,5	іспит	3
ОК 13	Електронні пристрої вимірювальної техніки	6	іспит	3
ОК 14	Метрологія та теорія вимірювання	5,5	залік	3
ОК 15	Взаємозамінність	4	залік	4
ОК 16	Метрологія та теорія вимірювання	6,5	іспит	4
ОК 17	Основи проектування засобів вимірювальної техніки	4	іспит	4
ОК 18	Основи проектування засобів вимірювальної техніки (КП)	2	диф. залік	4
ОК 19	Теорія кіл та електричних сигналів	4	іспит	4
ОК 20	Ознайомча практика	3	залік	4
ОК 21	Кваліметрія й управління якістю	4,5	іспит	5
ОК 22	Метрологія та теорія вимірювань (КП)	2	диф. залік	5
ОК 23	Температурні вимірювання	3	іспит	5
ОК 24	Вимірювальні перетворювачі	4	іспит	5
ОК 25	Методи обчислення і моделювання на ЕОМ	5	залік	5
ОК 26	Методи вимірювань і контролю якості	5	іспит	5
ОК 27	Основи конструювання засобів вимірювальної техніки	4	залік	6
ОК 28	Засоби вимірювань і контролю якості	4	іспит	6
ОК 29	Кваліметрія й управління якістю	4,5	іспит	6
ОК 30	Методи вимірювань і контролю якості	4	іспит	6
ОК 31	Методи вимірювань і контролю якості (КП)	2	диф. залік	6
ОК 32	Виробнича практика	3	залік	6
ОК 33	Основи конструювання засобів вимірювальної техніки	4	іспит	7
ОК 34	БЖД, охорона праці та цивільний захист	4	іспит	7
ОК 35	Цифрові засоби вимірювань	4	іспит	7
ОК 36	Технологія виготовлення засобів вимірювальної техніки	4,5	іспит	7
ОК 37	Цифрові засоби вимірювань (КП)	2	диф. залік	7
ОК 38	Автоматизація вимірювань	4,5	іспит	8
ОК 39	Прикладна та законодавча метрологія	3	залік	8
ОК 40	Основи конструювання засобів вимірювальної техніки (КП)	2	диф. залік	8
ОК 41	Економіка підприємства	3	іспит	8
ОК 42	Кваліфікаційна робота	9	атестація	8
<i>Загальний обсяг обов'язкових компонент:</i>		<b>179</b>		
<b>Вибіркові компоненти ОП</b>				
ВК1	Мовні компетентності (іноземна мова) *	6	залік	1
ВК2	Українські студії*	3	залік	1
ВК3	Гуманітарна або економічна дисципліна за вибором*	3	залік	1
ВК4	Правова компетентність*	3	залік	2
ВК5	Формування системного наукового світогляду*	3	залік	3
ВК6	Розвиток комунікацій*	3	залік	4
ВК7	Математично-технічний блок на вибір*	5	залік	4

Код КОП	Компоненти освітньої програми (навчальні дисципліни, курсові проекти (роботи), практики, кваліфікаційна робота)	Кількість кредитів	Форма підсумкового контролю	Семестр
ВК8	Minor. Дисципліна 1**	5	іспит	5
ВК9	Minor. Дисципліна 2**	5	іспит	6
ВК10	Minor. Дисципліна 3**	5	іспит	7
ВК11	Minor. Дисципліна 4**	5	іспит	8
ВК12	Дисципліна індивідуального вибору 1***	5	іспит	6
ВК13	Дисципліна індивідуального вибору 2***	5	іспит	7
ВК14	Дисципліна індивідуального вибору 3***	5	іспит	8
<b>Загальний обсяг вибіркових компонент:</b>		<b>61</b>		
<b>ЗАГАЛЬНИЙ ОБСЯГ ОСВІТНЬОЇ ПРОГРАМИ</b>		<b>240</b>		

\*Здобувач обирає одну дисципліну із запропонованих у переліках/блоках освітніх компонент ВК1 – ВК7, тим самим забезпечує опанування і поглиблення загальних компетентностей та результатів навчання, що спрямовані на здобуття соціальних навичок відповідно до вимог стандарту спеціальності. Переліки складових компонент ВК1 – ВК7 можуть збільшуватися і оновлюватися за рішенням галузевої НМК.

\*\*Здобувач може обрати будь-який блок дисциплін професійного спрямування Minor. Блоки дисциплін професійного спрямування Minor можуть збільшуватися і оновлюватися за рішенням галузевої НМК.

\*\*\*Загальноуніверситетський блок, в якому дисципліни для вибору пропонують кафедри Університету або інші підрозділи відповідно до напрямів своєї діяльності або наукових напрямів/шкіл.

Здобувач, який зарахований на базі повної загальної середньої освіти, виконує освітньо-професійну програму в обсязі 240 кредитів ЄКТС.

Здобувач, який зарахований на базі ступеня «молодший бакалавр» (освітньо-кваліфікаційного рівня «молодший спеціаліст»), фаховий молодший бакалавр, виконує освітньо-професійну програму в обсязі 240 кредитів ЄКТС. При цьому ХАІ визнає та перераховує не більше ніж 120 кредитів ЄКТС, отриманих в межах попередньої освітньої програми підготовки молодшого бакалавра (молодшого спеціаліста), фахового молодшого бакалавра.

Згідно з принципами компетентнісного підходу до здобуття вищої освіти перерахування результатів раніше складених претендентом дисциплін відповідно до індивідуального навчального плану здійснюється за заявою претендента на підставі Положення «Положення про порядок перерахування навчальних дисциплін визначення академічної різниці в Національному аерокосмічному університеті ім. М. Є. Жуковського «Харківський авіаційний інститут» (<https://khai.edu.ua/university/normativna-baza/polozheniya1/polozhennya-yaki-regulyuyut-poryadok-zdijsnennya-osvitnogo-procesu/polozhennya-pro-poryadok-perezarahuvannya/>) шляхом порівняння: відповідності змісту дисципліни освітньо-професійної програми (ОПП); запланованих результатів навчання з відповідної дисципліни; загального обсягу у годинах і кредитах ЄКТС; форм підсумкового контролю тощо.

### 3.2. Структурно-логічна схема ОП

Структурно-логічна схема (додаток А) освітньої програми відображає послідовність вивчення її компонент, як обов'язкових, так і вибіркових. Здобувачем вищої освіти обирається індивідуальна траєкторія навчання яка реалізується через обирання вибіркових компонент згідно Положення «Про забезпечення права студентів на вибір навчальних дисциплін».

### 3.3 Структура навчального плану за семестрами та зміст компонентів ОП

№ за/п	Код КОП	Назва компонента ОП	Мета та завдання компонента ОП	Формування компетентностей	
				загальні	фахові
<b>I семестр</b>					
1	ОК 1	Вища математика	<b>Мета:</b> навчити методам математичного аналізу та синтезу технічних рішень. <b>Завдання:</b> вміти використовувати математичні методи оптимізації з метою одержання найкращих характеристики функціонування приладів.	ЗК1 ЗК5 ЗК8 ЗК9 ЗК10	ФК4 ФК12
2	ОК 2	Алгоритмізація та програмування	<b>Мета:</b> дати знання про основи програмування, формування алгоритмів, за допомогою яких створюються сучасні програмні продукти. <b>Завдання:</b> вивчення методів створення алгоритмів, програмування алгоритмів, сучасних методів формування програмних продуктів.	ЗК4 ЗК5 ЗК8	ФК12
3	ОК 3	Вступ до фаху	<b>Мета:</b> дати знання про фізичні величини (ФВ) та одиниці їх вимірювання, систему ФВ та систему одиниць ФВ, принципи побудови системи одиниць, розмірності ФВ, вимірювальні шкали, базові поняття про вимірювання ФВ, методи і засоби забезпечення єдності вимірювань і досягнення точності вимірювань. <b>Завдання:</b> сформулювати і засвоїти базові поняття, терміни та визначення в галузі вимірювань, навчитися переводити розмірності ФВ, отримати знання про методи вимірювання ФВ та оцінювати похибки результатів одноразових вимірювань.	ЗК1 ЗК5 ЗК6 ЗК7 ЗК8 ЗК9 ЗК10	ФК1 ФК16 ФК17 ФК22
4	ОК 4	Інженерна і комп'ютерна графіка	<b>Мета:</b> дати знання про загальні принципи, стандарти та методи представлення зображень, основні типи комп'ютерних даних для збереження графічної інформації та методи її обробки. <b>Завдання:</b> вміти використовувати програмні засоби комп'ютерної графіки, виконувати та читати креслення деталей і складальних одиниць, виконувати ескізи, складати конструкторську документацію.	ЗК4 ЗК8	ФК4
<b>II семестр</b>					
5	ОК 5	Вища математика	<b>Мета:</b> навчити методам математичного аналізу та синтезу технічних рішень. <b>Завдання:</b> вміти використовувати математичні методи оптимізації з метою одержання найкращих характеристики функціонування приладів.	ЗК1 ЗК5 ЗК8 ЗК9 ЗК10	ФК4 ФК12
6	ОК 6	Фізика	<b>Мета:</b> глибоке засвоєння знань щодо основних законів фізики, що забезпечують коректну постановку задач контролю та управління фізичними ознаками. <b>Завдання:</b> вивчення основних закономірностей, методів та моделей для подальшого використання в дисциплінах спеціальності.	ЗК5 ЗК8	ФК14 ФК15

№ за/п	Код КОП	Назва компонента ОП	Мета та завдання компонента ОП	Формування компетентностей	
				загальні	фахові
7	ОК 7	Основи метрології	<b>Мета:</b> ознайомити з основними положеннями метрології. <b>Завдання:</b> навчити володіти термінологією в галузі метрології, основними методами вимірювань, особливостями застосування засобів вимірювальної техніки.	ЗК1 ЗК2 ЗК8 ЗК9 ЗК10	ФК 1 ФК 7
8	ОК 8	Алгоритмізація та програмування	<b>Мета:</b> дати знання про основи програмування, формування алгоритмів, за допомогою яких створюються сучасні програмні продукти. <b>Завдання:</b> вивчення методів створення алгоритмів, програмування алгоритмів, сучасних методів формування програмних продуктів.	ЗК4 ЗК5 ЗК8	ФК12
9	ОК 9	Навчальна практика	<b>Мета:</b> набуття здобувачами практичних навичок роботи з персональним комп'ютером та засобами вимірювальної техніки. <b>Завдання:</b> дати знання щодо технічних характеристик засобів вимірювальної техніки, техніки безпеки та охорони праці в умовах навчальної лабораторії	ЗК1 ЗК2 ЗК4 ЗК5 ЗК6 ЗК8	ФК 17 ФК 18
<b>III семестр</b>					
10	ОК 10	Вища математика	<b>Мета:</b> навчити методам математичного аналізу та синтезу технічних рішень. <b>Завдання:</b> вміти використовувати математичні методи оптимізації з метою одержання найкращих характеристики функціонування приладів.	ЗК1 ЗК5 ЗК8 ЗК9 ЗК10	ФК4 ФК12
11	ОК 11	Загальна електротехніка	<b>Мета:</b> ознайомити з методикою розрахунків головних елементів електричного обладнання для оснащення інформаційно-вимірювальних приладів та систем. <b>Завдання:</b> навчити робити вибір необхідного електричного обладнання для інформаційно-вимірювальних приладів і систем та установок для їх контролю	ЗК1 ЗК5 ЗК6 ЗК8	ФК14
12	ОК 12	Основи стандартизації	<b>Мета:</b> успішна діяльність в області стандартизації, засвоєння науково-теоретичних основ, методики та практики стандартизації. <b>Завдання:</b> засвоїти комплекс робіт з стандартизації, що проводяться в країні, питання державного нагляду за стандартами та засобами вимірювань, метрологічного забезпечення народного господарства, правового регулювання стандартизації та якості продукції, особливості міжнародної стандартизації.	ЗК1 ЗК5 ЗК8	ФК 7 ФК 8 ФК 10
13	ОК 13	Електронні пристрої інформаційно-вимірювальної техніки	<b>Мета:</b> ознайомити з основними електронними пристроями, які використовуються у інформаційно-вимірювальній техніці. <b>Завдання:</b> навчити користуватися характеристиками електронних пристроїв при їх виборі для формування структури заданого технічним завданням приладу або системи.	ЗК1 ЗК2 ЗК3 ЗК4 ЗК5 ЗК8	ФК19

№ за/п	Код КОП	Назва компонента ОП	Мета та завдання компонента ОП	Формування компетентностей	
				загальні	фахові
14	ОК 14	Метрологія та теорія вимірювання	<b>Мета:</b> ознайомити з науковою, законодавчою, нормативною, технічною і організаційною основами метрологічного забезпечення засобів вимірювань <b>Завдання:</b> навчити володіти методиками оцінки випадкових похибок прямих і непрямих вимірювань; методики оцінки динамічних похибок; методами вилучення систематичних похибок, методиками перевірки засобів вимірювальної техніки.	ЗК1, ЗК2 ЗК4, ЗК5 ЗК8 ЗК9 ЗК10	ФК 1 ФК 7
<b>IV семестр</b>					
15	ОК 15	Взаємозамінність	<b>Мета:</b> ознайомити з основними термінами, визначення та принципи побудови єдиної системи по допускам і посадкам, видами взаємозамінності. <b>Завдання:</b> навчити використовувати вимоги національних та міжнародних стандартів під час виконання професійних задач з проектування, розробки і впровадження приладів	ЗК1 ЗК2 ЗК5 ЗК9 ЗК10	ФК6 ФК8
16	ОК 16	Метрологія та теорія вимірювання	<b>Мета:</b> ознайомити з науковою, законодавчою, нормативною, технічною і організаційною основами метрологічного забезпечення засобів вимірювань <b>Завдання:</b> навчити володіти методиками оцінки випадкових похибок прямих і непрямих вимірювань; методики оцінки динамічних похибок; методами вилучення систематичних похибок, методиками перевірки засобів вимірювальної техніки.	ЗК1, ЗК2 ЗК4, ЗК5 ЗК8 ЗК9 ЗК10	ФК 1 ФК 7
17	ОК 17	Основи проектування засобів вимірювальної техніки	<b>Мета:</b> ознайомити з видами математичних моделей та технічним забезпеченням САПР. <b>Завдання:</b> навчити прагненню реалізувати всі методики, отримані у процесі вивчення матеріалу дисципліни.	ЗК1, ЗК2 ЗК4, ЗК5 ЗК8 ЗК9	ФК2 ФК16
18	ОК 18	Основи проектування засобів вимірювальної техніки (КР)	<b>Мета:</b> закріплення на практиці теоретичних знань про принципи побудови інформаційно-вимірювальних приладів та систем. <b>Завдання:</b> сформулювати практичні навички з розробки інформаційно-вимірювальних приладів та систем.	ЗК1, ЗК2 ЗК4, ЗК5 ЗК8 ЗК9	ФК2 ФК16 ФК17 ФК18
19	ОК 19	Теорія кіл та електричних сигналів	<b>Мета:</b> ознайомити з основними фізичними поняттями електромагнітних явищ, методами розрахунку та аналізу кіл та сигналів. <b>Завдання:</b> навчити користуватися основними законами та положеннями теорії електричних кіл та фізичною сутністю процесів в електричних колах	ЗК1 ЗК5 ЗК6 ЗК8	ФК14
20	ОК 20	Ознайомча практика	<b>Мета:</b> набуття здобувачами практичних навичок з видів робіт, які найбільш повно відповідають спеціальності, а також закріплення та поглиблення теоретичних знань. <b>Завдання:</b> ознайомлення зі структурою та організацією підприємства, на якому проходить практика; ознайомлення з особливостями розробки, виробництва, експлуатації та метрологічного забезпечення засобів вимірювальної техніки.	ЗК1, ЗК2 ЗК4 ЗК5 ЗК6 ЗК8 ЗК9 ЗК10	ФК 6 ФК 8 ФК 17 ФК 18

№ за/п	Код КОП	Назва компонента ОП	Мета та завдання компонента ОП	Формування компетентностей	
				загальні	фахові
<b>V семестр</b>					
21	ОК 21	Кваліметрія й управління якістю	<p><b>Мета:</b> підготовка здобувачів до вирішення організаційних, наукових, технічних і правових задач управління якістю, сформувавши вміння визначати номенклатуру показників якості продукції й застосовувати методи оцінки рівня якості продукції та послуг.</p> <p><b>Завдання:</b> придбання здобувачами теоретичних знань про основні принципи управління якістю, методи вимірювання та оцінки якості промислової продукції, а також отримання практичних навичок використання отриманих знань у професійній діяльності.</p>	ЗК1 ЗК2 ЗК4 ЗК5 ЗК8	ФК10
22	ОК 22	Метрологія та теорія вимірювань (КП)	<p><b>Мета:</b> закріпити на практиці використання загальних закономірностей та правила вимірювання, методи забезпечення достовірності та єдності вимірювань.</p> <p><b>Завдання:</b> навчити використовувати сучасні методи та засоби статистичного опрацювання сигналів для вирішення практичних задач вимірювання.</p>	ЗК1, ЗК2 ЗК4, ЗК5 ЗК8, ЗК9 ЗК10	ФК 1 ФК 17 ФК 18
23	ОК 23	Температурні вимірювання	<p><b>Мета:</b> дати студентам комплекс знань з методів, засобів та метрологічного забезпечення вимірювань температури.</p> <p><b>Завдання:</b> дати знання принципів вимірювання температури контактним і безконтактним способом, особливостей будови засобів вимірювання температури та вибору основних параметрів засобів вимірювання температури під час їх проектування.</p>	ЗК1 ЗК5 ЗК6 ЗК8	ФК6 ФК9 ФК16
24	ОК 24	Вимірювальні перетворювачі	<p><b>Мета:</b> ознайомити з принципами побудови, особливостями конструкції, схемами включення фотоелектричних, п'єзоелектричних, волоконно-оптичних, лазерних та інших вимірювальних перетворювачів.</p> <p><b>Завдання:</b> навчити розраховувати основні параметри вимірювальних перетворювачів та виконувати вибір вимірювального перетворювача при заданих умовах експлуатації.</p>	ЗК1 ЗК2 ЗК4 ЗК5 ЗК8	ФК3 ФК20
25	ОК 25	Методи обчислення і моделювання на ЕОМ	<p><b>Мета:</b> ознайомити з методами обчислення і моделювання на ЕОМ та аналізу отриманих результатів.</p> <p><b>Завдання:</b> навчити розробляти математичну модель системи, що досліджується, структурну схему для моделювання на ЕОМ, розраховувати коефіцієнти динамічних моделей.</p>	ЗК1, ЗК2 ЗК3, ЗК4 ЗК5, ЗК8	ФК3 ФК4 ФК12 ФК21
26	ОК 26	Методи вимірювань і контролю якості	<p><b>Мета:</b> формування знань сучасних принципів, методів і засобів вимірювання фізичних величин, засвоєння методології аналізу та вибору принципу і метода вимірювання фізичних величин.</p> <p><b>Завдання:</b> навчити, виходячи з моделі похибки вимірювань, базуючись на особливостях існуючих методів вимірювань, вибрати метод вимірювань для вирішення поставленої задачі</p>	ЗК1, ЗК2 ЗК4, ЗК5 ЗК6, ЗК8 ЗК9	ФК2 ФК5 ФК9 ФК16

№ за/п	Код КОП	Назва компонента ОП	Мета та завдання компонента ОП	Формування компетентностей	
				загальні	фахові
<b>VI семестр</b>					
27	ОК 27	Основи конструювання засобів вимірювальної техніки	<b>Мета:</b> ознайомити з методикою розробки конструкції приладу з урахуванням технічного завдання, вимог та програмних засобів для розрахунку та конструювання. <b>Завдання:</b> навчити розробляти конструкцію приладу по технічному завданню з урахуванням вимог та програмних засобів.	ЗК1, ЗК2 ЗК4, ЗК5 ЗК8, ЗК9	ФК4 ФК5 ФК13
28	ОК 28	Засоби вимірювань і контролю якості	<b>Мета:</b> дати знання по методології побудови, функціонування й оцінювання характеристик аналогових засобів вимірювання електричних величин та інших ЗВТ, що оснований на перетворенні величини, що вимірюється, у електричну форму. <b>Завдання:</b> дати знання принципів вимірювання електричних величин та навчити проектувати аналогові засоби вимірювальної техніки, що працюють із електричними сигналами.	ЗК1, ЗК2 ЗК4, ЗК5 ЗК6, ЗК8 ЗК9	ФК2 ФК3 ФК5 ФК16
29	ОК 29	Кваліметрія й управління якістю	<b>Мета:</b> підготовка здобувачів до вирішення організаційних, наукових, технічних і правових задач управління якістю, сформулювати вміння визначати номенклатуру показників якості продукції й застосовувати методи оцінки рівня якості продукції та послуг. <b>Завдання:</b> придбання здобувачами теоретичних знань про основні принципи управління якістю, методи вимірювання та оцінки якості промислової продукції, а також отримання практичних навичок використання отриманих знань у професійній діяльності.	ЗК1, ЗК2 ЗК4, ЗК5 ЗК8	ФК10
30	ОК 30	Методи вимірювань і контролю якості	<b>Мета:</b> формування знань сучасних принципів, методів і засобів вимірювання фізичних величин, засвоєння методології аналізу та вибору принципу і метода вимірювання фізичних величин. <b>Завдання:</b> навчити, виходячи з моделі похибки вимірювань, базуючись на особливостях існуючих методів вимірювань, вибрати метод вимірювань для вирішення поставленої задачі	ЗК1, ЗК2 ЗК4, ЗК5 ЗК6, ЗК8 ЗК9	ФК2 ФК5 ФК9 ФК16
31	ОК 31	Методи вимірювань і контролю якості (КП)	<b>Мета:</b> закріплення на практиці знань сучасних принципів, методів і засобів вимірювання фізичних величин. <b>Завдання:</b> навчити на основі технічних вимог розробити технічне завдання на засіб вимірювань, установити його призначення, область застосування й основні технічні показники, а також, базуючись на розроблених структурних, функціональних і принципових схемах функціональних вузлів і обраній елементній базі виконати відповідно до існуючих нормативних документів принципову схему засобу вимірювальної техніки.	ЗК1, ЗК2 ЗК4, ЗК5 ЗК6, ЗК8 ЗК9	ФК2 ФК5 ФК9 ФК16 ФК17 ФК18
32	ОК 32	Виробнича практика	<b>Мета:</b> набуття здобувачами практичних навичок з конструкторської, технологічної та організаційної підготовки виробництва. <b>Завдання:</b> ознайомлення з основними етапами створення засобів вимірювальної техніки; виконання практичної роботи, пов'язаної з проектуванням засобів вимірювальної техніки, розробкою та метрологічним супроводом конструкторської та технологічної документації.	ЗК1, ЗК2 ЗК4, ЗК5 ЗК6, ЗК8 ЗК9, ЗК10	ФК 6 ФК 7 ФК 8 ФК 9 ФК 17 ФК 18



№ за/п	Код КОП	Назва компонента ОП	Мета та завдання компонента ОП	Формування компетентностей	
				загальні	фахові
<b>VII семестр</b>					
33	ОК 33	Основи проектування засобів вимірювальної техніки	<b>Мета:</b> ознайомити з методикою розробки конструкції приладу з урахуванням технічного завдання, вимог та програмних засобів для розрахунку та конструювання. <b>Завдання:</b> навчити розробляти конструкцію приладу по технічному завданню з урахуванням вимог та програмних засобів.	ЗК1, ЗК2 ЗК4, ЗК5 ЗК8, ЗК9	ФК4 ФК5 ФК13
34	ОК 34	БЖД, охорона праці та цивільний захист	<b>Мета:</b> ознайомити з фактори, що впливають на оточуюче середовище під час виробництва, випробувань та застосування засобів вимірювальної техніки. <b>Завдання:</b> навчити аналізувати та оцінювати небезпечні та шкідливі фактори при виробництві засобів вимірювальної техніки, для їх запобігання.	ЗК1, ЗК2 ЗК5, ЗК6 ЗК7	ФК 23
35	ОК 35	Цифрові засоби вимірювань	<b>Мета:</b> дати знання по методології побудови, функціонування й оцінювання характеристик засобів вимірювання з перетворенням вимірювальної інформації у цифровий код. <b>Завдання:</b> дати знання принципів вимірювального перетворення фізичних величин в цифровий код, методів побудови функціональних і принципових схем цифрових засобів вимірювань і вибору їх основних параметрів.	ЗК1, ЗК2 ЗК4, ЗК5 ЗК6, ЗК8 ЗК9	ФК2 ФК3 ФК4 ФК5 ФК16
36	ОК 36	Технологія виготовлення засобів вимірювальної техніки	<b>Мета:</b> ознайомити з використанням сучасних методів проектування технологічних процесів виготовлення деталей, складання та монтажу засобів вимірювальної техніки на сучасній елементній базі. <b>Завдання:</b> навчити основам технологічної підготовки виробництва та вмінню оцінити технологічність конструкції деталей, складальних одиниць та виробів, сутності процесів виготовлення заготовок і деталей та операцій складання.	ЗК1 ЗК2 ЗК5 ЗК6	ФК5 ФК6 ФК24
37	ОК 37	Цифрові засоби вимірювань (КП)	<b>Мета:</b> закріпити на практиці знання по методології побудови, функціонування й оцінювання характеристик засобів вимірювання з перетворенням вимірювальної інформації у цифровий код. <b>Завдання:</b> навчити на основі вимог до точності вимірювань вибирати блоки цифрового засобу вимірювань і скласти його функціональну схему.	ЗК1, ЗК2 ЗК4, ЗК5 ЗК6, ЗК8 ЗК9	ФК2 ФК3 ФК4 ФК5 ФК16 ФК17 ФК18
<b>VIII семестр</b>					
38	ОК 38	Автоматизація вимірювань	<b>Мета:</b> дати знання про сучасні принципи, методи і засоби автоматизації вимірювань фізичних величин, освоїти методологію аналізу і проектування засобів автоматизації для рішення вимірювальних задач. <b>Завдання:</b> навчити, використовуючи задану методика виконання вимірювань на базі існуючих технічних і програмних засобів та структурно-алгоритмічних методів підвищення точності, скласти структуру інформаційно-вимірювальної системи.	ЗК1 ЗК2 ЗК4 ЗК5 ЗК6 ЗК8 ЗК9	ФК3 ФК4 ФК5

№ за/п	Код КОП	Назва компонента ОП	Мета та завдання компонента ОП	Формування компетентностей	
				загальні	фахові
39	ОК 39	Прикладна та законодавча метрологія	<p><b>Мета:</b> дати знання в законодавчій та практичній сферах для вирішення задач метрологічної діяльності з виконання робіт повірки і калібрування засобів вимірювань, акредитації лабораторій та випробувальних центрів, а також організаційно-законодавчої діяльності в галузі метрологічного забезпечення адміністративно-господарської діяльності.</p> <p><b>Завдання:</b> дати знання про види метрологічної діяльності, призначення, структуру, функції та задачі метрологічної служби, про метрологічне забезпечення господарчої діяльності, державні та законодавчі акти в галузі метрології, стандартизації і сертифікації та сформуванню вміння застосовувати ці знання.</p>	ЗК1 ЗК2 ЗК5 ЗК10	ФК6 ФК7 ФК8 ФК9 ФК10 ФК22
40	ОК 40	Основи конструювання засобів вимірювальної техніки (КТ)	<p><b>Мета:</b> закріпити на практиці використання перспективних методик розробки конструкції приладу з урахуванням технічного завдання, вимог та програмних засобів для розрахунку та конструювання.</p> <p><b>Завдання:</b> навчити користуватися методиками розробки конструкції приладу з прагненням для реалізації конструкторського рішення використовувати сучасну елементну базу та програмне забезпечення.</p>	ЗК1 ЗК2 ЗК4 ЗК5 ЗК8 ЗК9 ЗК10	ФК4 ФК5 ФК13 ФК17 ФК18
41	ОК 41	Економіка підприємства	<p><b>Мета:</b> ознайомити з методами розрахунку обсягу коштів для створення інформаційно-вимірювальної системи або її окремих елементів.</p> <p><b>Завдання:</b> навчити розраховувати економічні показники ефективності системи або її окремих елементів</p>	ЗК1 ЗК2 ЗК5 ЗК10	ФК 25
42	ОК 42	Кваліфікаційна робота	<p><b>Мета:</b> визначення рівня підготовленості здобувача до розв'язання комплексу сучасних прикладних завдань відповідно до узагальненого об'єкта діяльності на основі застосування системи теоретичних знань і практичних навичок, отриманих у процесі всього періоду навчання відповідно до вимог стандарту вищої освіти.</p> <p><b>Завдання:</b> систематизація, закріплення і розширення теоретичних знань, отриманих у процесі навчання за освітньо-професійною програмою «Якість, стандартизація та сертифікація» підготовки фахівця освітнього ступеня бакалавр, і їх практичне використання при вирішенні конкретних прикладних, інженерних, економіко-соціальних і виробничих питань у певній галузі професійної діяльності; розвиток навичок самостійної роботи, оволодіння методикою досліджень і експериментування, фізичного або математичного моделювання, використання сучасних інформаційних</p>	ЗК1 ЗК2 ЗК3 ЗК4 ЗК5 ЗК8 ЗК9 ЗК10 ЗК11 ЗК12	ФК 1 ФК 2 ФК 3 ФК 4 ФК 5 ФК 10 ФК11

№ за/п	Код КОП	Назва компонента ОП	Мета та завдання компонента ОП	Формування компетентностей	
				загальні	фахові
			технологій у процесі розв'язання задач, які передбачені завданням на дипломне проектування; визначення відповідності рівня підготовки випускника вимогам освітніх ступенів характеристики фахівця, його готовності та спроможності до самостійної роботи в умовах ринкової економіки, сучасного виробництва, прогресу науки, техніки і культури.		

Вибіркові компоненти, їх зміст, формування компетентностей (загальних та фахових) та визначення їх програмних результатів навчання представлено у робочих програмах дисциплін та/або силабусах на сайті в розділі «Короткий опис, структура і освітні компоненти освітніх програм» освітньо-професійної програми «Якість, стандартизація та сертифікація» спеціальності 152 «Метрологія та інформаційно-вимірвальна техніка» (<https://khai.edu.ua/education/osvitni-programi-i-komponenti/osvitni-programi-bakalavriv/>)

#### 4 ФОРМА АТЕСТАЦІЇ ЗДОБУВАЧІВ ВИЩОЇ ОСВІТИ

Атестація випускника освітньо-професійної програми «Якість, стандартизація та сертифікація» спеціальності 152 «Метрологія та інформаційно-вимірвальна техніка» проводиться у формі захисту кваліфікаційної роботи бакалавра (дипломний проект (ДП)), яка є підсумковою атестацією здобувача за ОПП

До виконання ДП допускаються студенти, які не мають академічних заборгованостей. Проект виконується здобувачем самостійно за консультаціями керівника та консультантів за розділами.

Основне завдання автора ДП – продемонструвати вміння систематизувати, упорядковувати, закріплювати, поглиблювати і розширювати теоретичні знання і практичні навички розрахунків і досліджень при вирішенні професійних завдань, а також показати можливість застосування отриманих знань при вирішенні конкретних науково-технічних завдань у галузі автоматизація та приладобудування. ОПП передбачає, що здобувач повинен обрати тему та отримати завдання на проектування, виконати всі завдання, підготувати пояснювальну записку та презентувати роботу державної екзаменаційної комісії. ДП не повинен містити академічного плагіату, фальсифікації, фабрикації.

Атестація здійснюється відкрито і публічно.

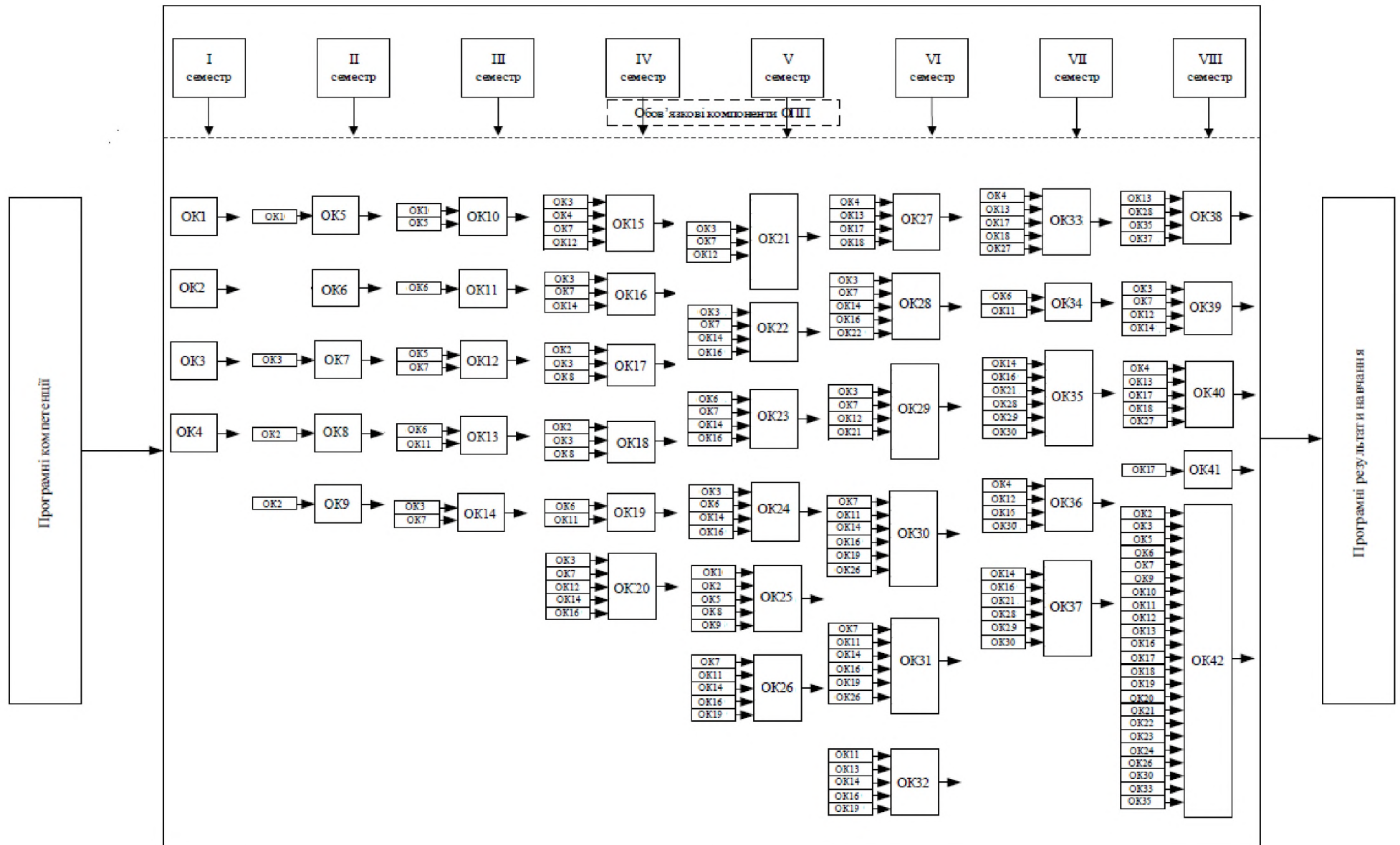
Атестація завершується видачею документу встановленого зразку про присудження йому ступеня бакалавр з метрології та інформаційно-вимірвальної техніки галузі знань автоматизація та приладобудування.



**6 МАТРИЦЯ ВІДПОВІДНОСТІ ПРОГРАМНИХ РЕЗУЛЬТАТІВ НАВЧАННЯ (ПРН) ВІДПОВІДНИМ КОМПОНЕНТАМ ОСВІТНЬО-ПРОФЕСІЙНОЇ ПРОГРАМИ**

Про- грамні результати	Компоненти освітньої програми																																																		
	ОК 1	ОК 2	ОК 3	ОК 4	ОК 5	ОК 6	ОК 7	ОК 8	ОК 9	ОК 10	ОК 11	ОК 12	ОК 13	ОК 14	ОК 15	ОК 16	ОК 17	ОК 18	ОК 19	ОК 20	ОК 21	ОК 22	ОК 23	ОК 24	ОК 25	ОК 26	ОК 27	ОК 28	ОК 29	ОК 30	ОК 31	ОК 32	ОК 33	ОК 34	ОК 35	ОК 36	ОК 37	ОК 38	ОК 39	ОК 40	ОК 41	ОК 42									
ПРН1													+				+	+					+	+		+	+				+	+	+	+		+		+		+		+									
ПРН2	+		+		+		+			+				+		+		+				+				+	+				+	+	+	+		+		+		+		+		+							
ПРН3	+		+	+	+	+	+			+	+				+				+		+									+						+					+				+						
ПРН4							+				+			+	+	+			+	+		+	+	+			+													+					+						
ПРН5														+		+	+	+		+		+	+					+								+			+						+						
ПРН6		+						+					+				+	+								+			+					+			+		+		+	+		+		+					
ПРН7		+						+					+				+	+								+			+							+		+		+	+		+		+		+				
ПРН8									+					+	+	+				+		+												+				+		+	+	+		+		+					
ПРН9													+	+		+	+	+			+								+				+				+	+		+	+		+		+		+				
ПРН10							+						+	+		+							+					+				+	+	+								+			+		+				
ПРН11							+					+																	+													+				+		+			
ПРН12					+	+																	+					+				+	+	+					+				+			+		+			
ПРН13		+		+				+	+								+	+				+				+			+	+						+		+		+			+		+		+		+		
ПРН14									+												+																							+				+		+	
ПРН15	+	+			+	+	+						+		+							+									+								+		+		+		+		+		+		
ПРН16													+		+																																+		+		
ПРН17															+																																	+		+	
ПРН18	+											+	+	+		+						+	+								+																		+		+

**Додаток А**  
СТРУКТУРНО-ЛОГІЧНА СХЕМА ОСВІТНЬО-ПРОФЕСІЙНОЇ ПРОГРАМИ



Національний аерокосмічний університет ім. М. Є. Жуковського «Харківський авіаційний інститут»	Освітньо-професійна програма «Якість, стандартизація та сертифікація», галузі знань – 15 «Автоматизація та приладобудування», спеціальності 152 «Метрологія та інформаційно-вимірвальна техніка» першого (бакалаврського) рівня вищої освіти, ступеня вищої освіти – бакалавр, кваліфікація – бакалавр з метрології та інформаційно-вимірвальної техніки	ID – 473 Стор. 1 Всього сторінок 1
--	--	--

## ЛИСТ ОБЛІКУ ВНЕСЕННЯ ЗМІН

Номер зміни	Дата введення в дію	Пояснення до змін
1.	2 вересня 2024 р.	Затвердити зміни до освітньо-професійної програми «Якість, стандартизація та сертифікація» спеціальності 152 «Метрологія та інформаційно-вимірвальна техніка» першого (бакалаврського) рівня вищої освіти для здобувачів усіх курсів та форм навчання, які на ній навчаються. (Додаток А). Підстава: 1) Наказ МОН України від 13.06.2024 № 842 «Про внесення змін до деяких стандартів вищої освіти»; 2) Рішення галузевої навчально-методичної комісії № 2 (протокол №1 від 30.08.2024).

### ДОДАТОК А

#### Затверджені зміни у

освітньо-професійній програмі «Якість, стандартизація та сертифікація» спеціальності 152 «Метрологія та інформаційно-вимірвальна техніка» галузі знань 15 «Автоматизація та приладобудування» першого (бакалаврського) рівня вищої освіти викладено у такій редакції:

#### **2 ПРОФІЛЬ ОСВІТНЬО-ПРОФЕСІЙНОЇ ПРОГРАМИ**

**«Якість, стандартизація та сертифікація» зі спеціальності 152 «Метрологія та інформаційно-вимірвальна техніка»**

*Позицію «Загальні компетентності» пункту 6 – Програмні компетентності доповнити ЗК13 такого змісту:*

ЗК13. Здатність ухвалювати рішення та діяти, дотримуючись принципу неприпустимості корупції та будь-яких інших проявів недоброчесності.

#### **5 МАТРИЦЯ ВІДПОВІДНОСТІ ПРОГРАМНИХ КОМПЕТЕНТНОСТЕЙ КОМПОНЕНТАМ ОСВІТНЬО-ПРОФЕСІЙНОЇ ПРОГРАМИ**

Вести до всіх компонент освітньо-професійній програмі «Якість, стандартизація та сертифікація» спеціальності 152 «Метрологія та інформаційно-вимірвальна техніка» першого (бакалаврського) рівня вищої освіти, для здобувачів усіх курсів та форм навчання, які на ній навчаються загальну компетентність ЗК13. Здатність ухвалювати рішення та діяти, дотримуючись принципу неприпустимості корупції та будь-яких інших проявів не доброчесності.