

МІНІСТЕРСТВО ОСВІТИ І НАУКИ УКРАЇНИ
Національний аерокосмічний університет ім. М. Є. Жуковського
«Харківський авіаційний інститут»

ЗАТВЕРДЖЕНО

вченою радою

Національного аерокосмічного
університету ім. М.Є. Жуковського
«Харківський авіаційний інститут»

19 квітня 2017 р., протокол № 13

Наказ № 178 від 19.04.2017 р.

ОСВІТНЬО-ПРОФЕСІЙНА ПРОГРАМАІнженерія мобільних додатків**Рівень вищої освіти** – перший (бакалаврський)**Спеціальність** 151 Автоматизація та комп'ютерно-інтегровані технології**Галузь знань** 15 Автоматизація та приладобудування**Кваліфікація:** Бакалавр з автоматизації та комп'ютерно-інтегрованих технологій галузі знань автоматизація та приладобудування

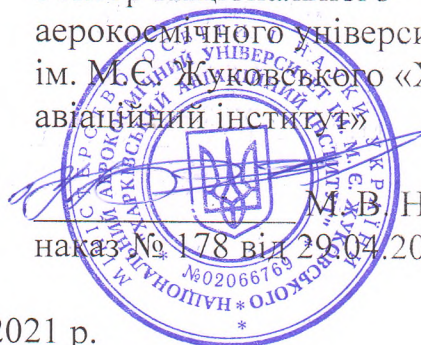
(із змінами, внесеними згідно із рішеннями:
вченої ради «ХАІ» протокол № 9 від 25.04.2018,
вченої ради «ХАІ» протокол № 5 від 26.12.2018,
науково-методичної комісії (НМК) № 2 протокол № 1 від 31.08.2020 р.,
вченої ради «ХАІ» протокол № 9 від 28.04.2021р.)

Освітня програма вводиться в дію
з «01» вересня 2021 р.

Ректор Національного
аерокосмічного університету
ім. М.Є. Жуковського «Харківський
авіаційний інститут»

М.В. Нечипорук
наказ № 178 від 29.04.2021 р.

Харків 2021 р.



ПЕРЕДМОВА

Освітньо-професійну програму «Інженерія мобільних додатків» для підготовки здобувачів першого (бакалаврського) рівня вищої освіти за спеціальністю 151 «Автоматизація та комп'ютерно-інтегровані технології» в Національному аерокосмічному університеті ім. М. Є. Жуковського «Харківський авіаційний інститут» (далі – ХАІ) оновлено у зв'язку:

– зі перерозподілом кредитів ЄКТС між компонентами освітньо-професійної програми та оновленням змісту її опису (затверджено рішенням вченої ради, протокол № 9 від 25.04.2018 р.);

– зі змінами відповідно до Стандарту МОН (наказ МОН № 1071 від 04.10.2018 р.) (затверджено рішенням вченої ради, протокол № 5 від 26.12.2018);

– зі зміною Національної рамки кваліфікацій (Постанова Кабінету Міністрів України від 25 червня 2020, № 519) (затверджено рішенням науково-методичної комісії 3 (НМК 3), протокол № 1 від 31.08.2020);

– зі перерозподілом кредитів ЄКТС між компонентами освітньо-професійної програми та оновленням змісту опису освітньої програми (затверджено рішенням вченої ради, протокол № 9 від 28.04.2021).

Оновлення освітньо-професійної програми «Інженерія мобільних додатків» проведено групою розробки та супроводу ОПІ ХАІ у складі:

- 1 Керівник (гарант) Гавриленко О. В. – канд. техн. наук, доцент, освітньої кафедра систем управління програми літальних апаратів
- 2 Члени групи: Пасічник С. М. – канд. техн. наук, доцент, кафедра систем управління літальних апаратів
- 3 Джулгаков В. Г. – доцент кафедри систем управління літальних апаратів

Члени робочої групи:

- 1 Краснов Л. О. – канд. техн. наук, доцент, кафедра систем управління літальних апаратів
- 2 Толкунова Ю. М. – канд. техн. наук, доцент, кафедра систем управління літальних апаратів

Рецензії-відгуки зовнішніх стейкхолдерів (за наявності):

- 1
- 2
- 3

Ця освітньо-професійна програма не може бути повністю або частково відтворена, тиражована та розповсюджена без дозволу Національного аерокосмічного університету ім. М. Є. Жуковського «Харківський авіаційний інститут»

ВСТУП

Відповідно до ст. 1 «Основні терміни та їх визначення» Закону України «Про вищу освіту» від 01.07.2014 р. № 1556-VII (зі змінами) освітня програма – система освітніх компонентів на відповідному рівні вищої освіти в межах спеціальності, що визначає вимоги до рівня освіти осіб, які можуть розпочати навчання за цією програмою, перелік навчальних дисциплін і логічну послідовність їх вивчення, кількість кредитів ЄКТС, необхідних для виконання цієї програми, а також очікувані результати навчання (компетентності), якими повинен оволодіти здобувач відповідного ступеня вищої освіти.

Освітня програма використовується під час:

- акредитації освітньої програми, інспектування освітньої діяльності за спеціальністю та спеціалізацією;
- розроблення навчального плану, програм навчальних дисциплін і практик;
- розроблення засобів діагностики якості вищої освіти;
- визначення змісту навчання в системі перепідготовки та підвищення кваліфікації;
- професійної орієнтації здобувачів фаху.

Освітньо-професійна програма враховує вимоги Закону України «Про вищу освіту» від 01.07.2014 р. № 1556-VII (зі змінами), Постанову Кабінету Міністрів України «Про затвердження Національної рамки кваліфікацій» від 23.11.2011 р. № 1341 (зі змінами), стандарту вищої освіти за спеціальністю 151 «Автоматизація та комп'ютерно-інтегровані технології» для першого (бакалаврського) рівня вищої освіти (наказ МОНУ № 1071 від 04.10.2018 р.) і встановлює:

- обсяг та термін навчання бакалаврів;
- загальні компетентності;
- фахові компетентності;
- програмні результати навчання;
- перелік та обсяг навчальних дисциплін для опанування компетентностей освітньо-професійної програми;
- вимоги до структури навчальних дисциплін.

Освітньо-професійна програма використовується для:

- складання навчальних планів та робочих навчальних планів;
- формування індивідуальних планів студентів;
- формування робочих програм навчальних дисциплін, практик;
- визначення інформаційної бази для формування засобів діагностики;
- акредитації освітньо-професійної програми;
- внутрішнього і зовнішнього контролю якості підготовки фахівців;
- атестації бакалаврів за освітньо-професійною програмою «Інженерія мобільних додатків» зі спеціальності 151 «Автоматизація та комп'ютерно-інтегровані технології».

Користувачі освітньо-професійної програми:

- здобувачі вищої освіти, які навчаються в Національному аерокосмічному університеті ім. М. Є. Жуковського «Харківський авіаційний інститут»;
- науково-педагогічні працівники, які здійснюють підготовку бакалаврів за освітньо-професійною програмою «Інженерія мобільних додатків» зі спеціальності 151 «Автоматизація та комп'ютерно-інтегровані технології»;
- екзаменаційна комісія спеціальності 151 «Автоматизація та комп'ютерно-інтегровані технології»;
- приймальна комісія Національного аерокосмічного університету ім. М. Є. Жуковського «Харківський авіаційний інститут».

Освітньо-професійна програма поширюється на кафедри Університету, залучені для підготовки фахівців ступеня бакалавр за освітньо-професійною програмою «Інженерія мобільних додатків» зі спеціальності 151 «Автоматизація та комп'ютерно-інтегровані технології».

1 НОРМАТИВНІ ПОСИЛАННЯ

Освітньо-професійна програма розроблена на основі таких нормативних документів і рекомендацій:

- 1.1 Закон України «Про вищу освіту». № 1556-УП від 01.07.2014 (зі змінами).
- 1.2 Постанова Кабінету Міністрів України «Про затвердження Національної рамки кваліфікацій» від 23.11.2011 р. № 1341 (зі змінами).
- 1.3 Постанова Кабінету Міністрів України «Про затвердження переліку галузей знань і спеціальностей, за якими здійснюється підготовка здобувачів вищої освіти» від 29.04.2015 № 266.
- 1.4 Постанова Кабінету Міністрів України «Про затвердження Положення про порядок реалізації права на академічну мобільність» від 12.08.2015 р. № 579.
- 1.5 Національний класифікатор України. Класифікатор професій ДК 003:2010, затверджений наказом Держспоживстандарту України від 28.07.2010 р. № 327 (зі змінами).
- 1.6 Методичні рекомендації щодо розроблення стандартів вищої освіти, схвалені сектором вищої освіти Науково-методичної Ради Міністерства освіти і науки України протокол від 21.06.2019 № 3 (Затвердженого наказом МОН України від 01.10.2019 № 1254).
- 1.7 Положення «Про організацію освітнього процесу» Національного аерокосмічного університету ім. М. Є. Жуковського «Харківський авіаційний інститут», затверджене вченою радою університету.
- 1.8 A Tuning Guide to Formulating Degree Programme Profiles Including Programme Competences and Programme Learning Outcomes. -Bilbao, Groningen and The Hague, 2010.
- 1.9 A TUNING-AHELO conceptual framework of expected/desired learning outcomes in engineering. OECD Education Working Papers, No. 60, OECD Publishing 2011. <http://dx.doi.org/10.1787/5kghtchn8mbn-en>
- 1.10 Національна рамка кваліфікацій. Додаток до постанови Кабінету міністрів України від 23.11.2011 № 1324.
- 1.11 Розроблення освітніх програм. Методичні рекомендації / Авт.: В.М.Захарченко, В.І. Луговий, Ю.М. Рашкевич, Ж.В. Таланова / За ред. В.Г. Кременя. – К. : ДП «НВЦ «Пріоритети», 2014. – 120 с.
- 1.12 Наказ МОН України «Про особливості запровадження переліку галузей знань і спеціальностей, за якими здійснюється підготовка здобувачів вищої освіти, затвердженого постановою Кабінету Міністрів України від 29 квітня 2015 року № 266» від 06.11.2015 № 1151.
- 1.13 Класифікація видів економічної діяльності: ДК 009:2010. – Чинний від 01.01.2012. – (Національний класифікатор України).
- 1.14 Класифікатор професій: ДК 003:2010. – Чинний від 01.11.2010. – (Національний класифікатор України).
- 1.15 Національний освітній глосарій: вища освіта / 2-е вид., перероб. і доп. / Авт.-уклад.: В.М. Захарченко, С.А. Калашнікова, В.І. Луговий, А.В. Ставицький, Ю.М. Рашкевич, Ж.В. Таланова / За ред. В.Г. Кременя. – К.: ТОВ «Видавничий дім «Плеяди», 2014. – 100 с.
- 1.16 Стандарт вищої освіти України: перший (бакалаврський) рівень, галузь знань 15 «Автоматизація та приладобудування», спеціальність 151 «Автоматизація та комп'ютерно-інтегровані технології». – 18 с. – Затверджений наказом Міністерства освіти і науки України № 1071 від 04.10.2018.

2 ПРОФІЛЬ ОСВІТНЬО-ПРОФЕСІЙНОЇ ПРОГРАМИ «ІНЖЕНЕРІЯ МОБІЛЬНИХ ДОДАТКІВ» ЗІ СПЕЦІАЛЬНОСТІ 151 «АВТОМАТИЗАЦІЯ ТА КОМП'ЮТЕРНО-ІНТЕГРОВАНІ ТЕХНОЛОГІЇ»

1 – Загальна інформація	
Повна назва вищого навчального закладу та структурного підрозділу	Національний аерокосмічний університет ім. М. Є. Жуковського «Харківський авіаційний інститут» Кафедра систем управління літальних апаратів
Ступінь вищої освіти та назва кваліфікації мовою оригіналу	Ступінь вищої освіти – бакалавр Кваліфікація: Бакалавр з автоматизації та комп'ютерно-інтегрованих технологій галузі знань автоматизація та приладобудування Qualification: Bachelor in Automation and Computer-Integrated Technologies Areas of knowledge Automation and Instrumentation
Офіційна назва освітньо-професійної програми	Інженерія мобільних додатків Mobile Application Engineering
Тип диплому та обсяг освітньо-професійної програми	Диплом бакалавра, одиничний, термін навчання 3 роки 10 місяців: – на базі повної загальної середньої освіти – 240 кредитів ЄКТС; – на базі освітнього ступеня молодшого бакалавра (освітньо-кваліфікаційного рівня «Молодший спеціаліст»), фахового молодшого бакалавра – 240 кредитів ЄКТС. ХАІ визнає та перезараховує: <ul style="list-style-type: none"> • не більше ніж 120 кредитів ЄКТС, отриманих в межах попередньої освітньої програми підготовки молодшого бакалавра (молодшого спеціаліста); • не більше ніж 60 кредитів ЄКТС, отриманих за попередньою освітньою програмою фахової передвищої освіти.
Наявність акредитації	Сертифікат про акредитацію: Серія УД № 21008327, виданий 25.01.2019 р. на підставі наказу МОН України від 21.05.2019 № 1565. Період акредитації: до 01.07.2026 р.
Цикл/рівень	Перший (бакалаврський) освітньо-професійний рівень НРК України – 6 рівень. FQ-EHEA – перший цикл, EQF-LLL – 6 рівень
Передумови	Особа має право здобувати ступінь бакалавра за умови наявності повної загальної середньої освіти. Прийом на основі ступенів «молодший бакалавр», «фаховий молодший бакалавр» або освітньо-кваліфікаційного рівня «молодший спеціаліст» здійснюється в порядку, визначеному законодавством
Мова(и) викладання	Мовою викладання є державна мова. З метою створення умов для міжнародної академічної мобільності може бути прийнято рішення про викладання однієї чи декількох дисциплін англійською та/або іншими іноземними мовами.
Термін дії освітньо-професійної програми	До введення в дію нової освітньої програми
Інтернет-адреса постійного розміщення опису ОПП	https://khai.edu.ua/education/osvitni-programi-i-komponenti/osvitni-programi-bakalavriv/inzheneriya-mobilnih-dodatkiv2/

2 – Мета освітньої програми

1. Надати теоретичні знання та практичні уміння і навички, достатні для успішного виконання професійних обов'язків за освітньо-професійною програмою «Інженерія мобільних додатків» зі спеціальності 151 «Автоматизація та комп'ютерно-інтегровані технології».
2. Формування особистості фахівця здатного використовувати професійно-профільні знання й практичні навички для вирішення завдань в галузі проектування та експлуатації автоматизованих та автоматичних систем управління рухомими та технологічними об'єктами із активним застосуванням мобільних додатків з урахуванням потреб аерокосмічної галузі та машинобудування

3 – Характеристика освітньо-професійної програми	
Предметна область	<p>Об'єкти вивчення та діяльності: технічне, програмне, математичне, інформаційне та організаційне забезпечення систем автоматизації об'єктів та процесів у різних галузях діяльності з використанням сучасної мікропроцесорної і комп'ютерної техніки, спеціалізованого прикладного програмного забезпечення та інформаційних технологій.</p> <p>Цілі навчання: підготовка фахівців, здатних до комплексного розв'язання задач розроблення нових і модернізації та експлуатації існуючих систем автоматизації та комп'ютерно-інтегрованих технологій з застосуванням сучасних програмно-технічних засобів та інформаційних технологій, виконуючи теоретичні дослідження об'єкта автоматизації, обґрунтування вибору технічних засобів автоматизації, проектування систем автоматизації та розроблення прикладного програмного забезпечення різного призначення.</p> <p>Теоретичний зміст предметної області: Поняття та принципи теорії автоматичного керування, систем автоматизації та комп'ютерно-інтегрованих технологій.</p> <p>Методи, методики та технології Здобувач має оволодіти методами та програмними засобами моделювання, проектування, автоматизованого керування складними організаційно-технічними об'єктами, інформаційними технологіями; знаннями технічних засобів автоматизації, вміннями розробляти прикладне програмне забезпечення різного призначення для систем автоматизації.</p> <p>Інструменти та обладнання: сучасні програмно-технічні засоби та комп'ютерно-інтегровані технології для проектування, моделювання, дослідження та експлуатації систем автоматизації.</p>
Орієнтація ОП	Освітньо-професійна
Основний фокус освітньо-професійної програми (спеціалізації)	Освітньо-професійна програма встановлює кваліфікаційні вимоги до соціально-виробничої діяльності випускників закладу вищої освіти зі спеціальності 151 «Автоматизація та комп'ютерно-інтегровані технології» освітнього ступеня «бакалавр» і державні вимоги до властивостей та якостей особи, що здобула певний освітній рівень відповідного фахового спрямування за освітньо-професійною програмою «Інженерія мобільних додатків».
Особливості програми	<p>Програма охоплює питання проектування і експлуатації комп'ютеризованих систем управління і автоматизації для різноманітних об'єктів та процесів промисловості і забезпечення життєдіяльності людини, в яких широко застосовуються мобільні пристрої і відповідне програмне забезпечення.</p> <p>Ексклюзивність програми пов'язана зі створенням, вдосконаленням, модернізацією, експлуатацією та супроводження систем автоматизації та їх компонентів, які сприяють процесу швидкої адаптації продукції та послуг складних організаційно-технічних об'єктів, а також забезпечують перехід від фізичного світу до цифрового.</p> <p>Практика проводиться на підприємствах галузі приладобудування та в організаціях, пов'язаних із сучасними ІТ-технологіями.</p> <p>Кваліфікація випускника характеризується хорошою математичною підготовкою, знанням методів проектування апаратних засобів і програмного забезпечення мобільних систем, отже випускник готовий до роботи в сфері сучасної ІТ-індустрії та розробки засобів автоматизації з урахуванням специфіки аерокосмічної галузі.</p>
4 – Придатність випускників до працевлаштування та подальшого навчання	
Придатність до працевлаштування	Бакалаври за спеціальністю 151 «Автоматизація та комп'ютерно-інтегровані технології» можуть обіймати посади згідно з Національним класифікатором України: Класифікатор професій (ДК 003:2010) та International Standard Classification of Occupations 2008 (ISCO-08).
Подальше навчання	Особа має право продовжувати навчання за освітньо-професійною або освітньо-науковою програмою ступеня магістра, а також набувати додаткові кваліфікації в системі освіти дорослих

5 – Викладання та оцінювання	
Викладання та навчання	Лекції, мультимедійні лекції, лабораторні роботи, практичні заняття в малих групах, самостійна робота на основі підручників та конспектів, консультації із викладачами, підготовка кваліфікаційної роботи. Студентсько-центроване навчання, самонавчання, проблемно-орієнтоване навчання спрямоване на розвиток критичного і творчого мислення, навчання через лабораторну практику, дистанційну освіту тощо
Оцінювання	Письмові іспити, звіти з практик, презентації, поточний (модульний) контроль, кваліфікаційна робота та її захист
6 – Програмні компетентності	
Інтегральна компетентність	Здатність розв'язувати складні спеціалізовані задачі та практичні проблеми у певній галузі професійної діяльності або у процесі навчання, що передбачає застосування певних теорій та методів відповідної науки і характеризується комплексністю та невизначеністю умов.
Загальні компетентності (ЗК)	ЗК1. Здатність застосовувати знання у практичних ситуаціях. ЗК2. Здатність спілкуватися державною мовою як усно, так і письмово. ЗК3. Здатність спілкуватися іноземною мовою. ЗК4. Навички використання інформаційних і комунікаційних технологій. ЗК5. Здатність до пошуку, оброблення та аналізу інформації з різних джерел. ЗК6. Навики здійснення безпечної діяльності. ЗК7. Прагнення до збереження навколишнього середовища. ЗК8. Здатність працювати в команді. ЗК9. Здатність реалізувати свої права і обов'язки як члена суспільства, усвідомлювати цінності громадянського (вільного демократичного) суспільства та необхідність його сталого розвитку, верховенства права, прав і свобод людини і громадянина в Україні. ЗК10. Здатність зберігати та примножувати моральні, культурні, наукові цінності і досягнення суспільства на основі розуміння історії та закономірностей розвитку предметної області, її місця у загальній системі знань про природу і суспільство та у розвитку суспільства, техніки і технологій, використовувати різні види та форми рухової активності для активного відпочинку та ведення здорового способу життя.
Фахові компетентності спеціальності (ФК)	ФК1. Здатність застосовувати знання математики в обсязі, необхідному для використання математичних методів для аналізу і синтезу систем автоматизації. ФК2. Здатність застосовувати знання фізики, електротехніки, електроніки і мікропроцесорної техніки в обсязі, необхідному для розуміння процесів в системах автоматизації та комп'ютерно-інтегрованих технологіях ФК3. Здатність виконувати аналіз об'єктів автоматизації на основі знань про процеси, що в них відбуваються та застосовувати методи теорії автоматичного керування для дослідження, аналізу та синтезу систем автоматичного керування. ФК4. Здатність застосовувати методи системного аналізу, математичного моделювання, ідентифікації та числові методи для розроблення математичних моделей окремих елементів та систем автоматизації в цілому, для аналізу якості їх функціонування із використанням новітніх комп'ютерних технологій. ФК5. Здатність обґрунтовувати вибір технічних засобів автоматизації із застосуванням інженерії мобільних додатків на основі розуміння принципів їх роботи аналізу їх властивостей, призначення і технічних характеристик з урахуванням вимог до системи автоматизації і експлуатаційних умов; налагоджувати технічні засоби автоматизації та системи керування. ФК6. Здатність використовувати для вирішення професійних завдань новітні технології у галузі автоматизації, із застосуванням інженерії мобільних додатків, та комп'ютерно-інтегрованих технологій, зокрема, проектування багаторівневих систем керування, збору даних та їх архівування для формування бази даних параметрів процесу та їх візуалізації за допомогою засобів людино-машинного інтерфейсу.

ФК7. Здатність обґрунтовувати вибір технічної структури та вмiти розробляти прикладне програмне забезпечення для мікропроцесорних систем керування на базі локальних засобів автоматизації, промислових логічних контролерів та програмованих логічних матриць і сигнальних процесорів.

ФК8. Здатність проектувати системи автоматизації із застосуванням інженерії мобільних додатків з врахуванням вимог відповідних нормативно-правових документів та міжнародних стандартів.

ФК9. Здатність вільно користуватись сучасними комп'ютерними та інформаційними технологіями для вирішення професійних завдань, програмувати та використовувати прикладні та спеціалізовані комп'ютерно-інтегровані середовища для вирішення задач автоматизації із застосуванням інженерії мобільних додатків.

ФК10. Здатність враховувати соціальні, екологічні, етичні, економічні аспекти, вимоги охорони праці, виробничої санітарії і пожежної безпеки під час формування технічних рішень.

ФК11. Здатність врахувати комерційний та економічний контекст при проектуванні систем автоматизації.

7 – Програмні результати навчання

ПРН1. Знати лінійну та векторну алгебру, диференціальне та інтегральне числення, функції багатьох змінних, функціональні ряди, диференціальні рівняння для функції однієї та багатьох змінних, операційне числення, теорію функції комплексної змінної, теорію ймовірностей та математичну статистику, теорію випадкових процесів в обсязі, необхідному для користування математичним апаратом та методами у галузі автоматизації.

ПРН2. Знати фізику, електротехніку, електроніку та схемотехніку, мікропроцесорну техніку на рівні, необхідному для розв'язання типових задач і проблем автоматизації.

ПРН3. Вміти застосовувати сучасні інформаційні технології та мати навички розробляти алгоритми та комп'ютерні програми з використанням мов високого рівня та технологій об'єктно-орієнтованого програмування, створювати бази даних та використовувати інтернет-ресурси.

ПРН4. Розуміти суть процесів, що відбуваються в об'єктах автоматизації в галузі інженерії мобільних додатків та вмiти проводити аналіз об'єктів автоматизації і обґрунтовувати вибір структури, алгоритмів та схем керування ними на основі результатів дослідження їх властивостей.

ПРН5. Вміти застосовувати методи теорії автоматичного керування для дослідження, аналізу та синтезу систем автоматичного керування.

ПРН6. Вміти застосовувати методи системного аналізу, моделювання, ідентифікації та числові методи для розроблення математичних та імітаційних моделей окремих елементів та систем автоматизації в цілому, для аналізу якості їх функціонування із використанням новітніх комп'ютерних технологій.

ПРН7. Вміти застосовувати знання про основні принципи та методи вимірювання фізичних величин і основних технологічних параметрів для обґрунтування вибору засобів вимірювань та оцінювання їх метрологічних характеристик.

ПРН8. Знати принципи роботи технічних засобів автоматизації в галузі інженерії мобільних додатків та вмiти обґрунтувати їх вибір на основі аналізу їх властивостей, призначення і технічних характеристик з урахуванням вимог до системи автоматизації та експлуатаційних умов; мати навички налагодження технічних засобів автоматизації та систем керування.

ПРН9. Вміти проектувати багаторівневі системи керування і збору даних для формування бази параметрів процесу та їх візуалізації за допомогою засобів людино-машинного інтерфейсу, використовуючи новітні комп'ютерно-інтегровані технології.

ПРН10. Вміти обґрунтовувати вибір структури та розробляти прикладне програмне забезпечення для мікропроцесорних систем управління на базі локальних засобів автоматизації, промислових логічних контролерів та програмованих логічних матриць і сигнальних процесорів.

ПРН11. Вміти виконувати роботи з проектування систем автоматизації в галузі інженерії мобільних додатків, знати зміст і правила оформлення проектних матеріалів, склад проектної документації та послідовність виконання проектних робіт з врахуванням вимог відповідних нормативно-правових документів та міжнародних стандартів.

ПРН12. Вміти використовувати різноманітне спеціалізоване програмне забезпечення для розв'язування типових інженерних задач в галузі інженерії мобільних додатків, зокрема, математичного моделювання, автоматизованого проектування, керування базами даних, методів комп'ютерної графіки.

<p>ПРН13. Вміти враховувати соціальні, екологічні, етичні, економічні аспекти, вимоги охорони праці, виробничої санітарії і пожежної безпеки під час формування технічних рішень. Вміти використовувати різні види та форми рухової активності для активного відпочинку та ведення здорового способу життя.</p> <p>ПРН14. Вміти використовувати у виробничій і соціальній діяльності фундаментальні поняття і категорії державотворення для обґрунтування власних світоглядних позицій та політичних переконань з урахуванням процесів соціально-політичної історії України, правових засад та етичних норм.</p>	
<p>8 – Ресурсне забезпечення реалізації програми</p>	
<p>Кадрове забезпечення</p>	<p>Науково-педагогічні працівники, задіяні у викладанні професійно-орієнтованих дисциплін, мають наукові ступені та/або вчене звання та відповідають ліцензійним вимогам.</p> <p>Відповідає кадровим вимогам щодо забезпечення провадження освітньої діяльності у сфері вищої освіти згідно з діючим законодавством України (Постанова кабінету міністрів України «Про затвердження Ліцензійних умов провадження освітньої діяльності закладів освіти» від 30 грудня 2015 р. № 1187)</p>
<p>Матеріально-технічне забезпечення</p>	<p>Навчання здійснюється у навчальних лабораторіях, комп'ютерних класах 101, 233, 401, 402, 415, 425, 427, 428, 430, 511, 511а, 517, 518, 519, 520 радіотехнічного корпусу.</p> <p>Відповідає вимогам щодо матеріально-технічного забезпечення провадження освітньої діяльності у сфері вищої освіти згідно з діючим законодавством України (Постанова кабінету міністрів України «Про затвердження Ліцензійних умов провадження освітньої діяльності закладів освіти» від 30 грудня 2015 р. № 1187)</p>
<p>Інформаційне та навчально-методичне забезпечення</p>	<p>Використання віртуального навчального середовища Національного аерокосмічного університету ім. М. Є. Жуковського «Харківський авіаційний інститут» та авторських розробок науково-педагогічного складу.</p> <p>Відповідає вимогам щодо інформаційного і навчально-методичного забезпечення провадження освітньої діяльності у сфері вищої освіти згідно з діючим законодавством України (Постанова кабінету міністрів України «Про затвердження Ліцензійних умов провадження освітньої діяльності закладів освіти» від 30 грудня 2015 р. № 1187)</p>
<p>9 – Академічна мобільність</p>	
<p>Національна кредитна мобільність</p>	<p>На основі двосторонніх договорів між Національним аерокосмічним університетом ім. М. Є. Жуковського «Харківський авіаційний інститут» і технічними закладами України.</p>
<p>Міжнародна кредитна мобільність</p>	<p>На основі двосторонніх договорів між Національним аерокосмічним університетом ім. М. Є. Жуковського «Харківський авіаційний інститут» і навчальними закладами країн-партнерів.</p>
<p>Навчання іноземних здобувачів вищої освіти</p>	<p>Навчання іноземних громадян здійснюється державною або англійською мовами. Якщо навчання здійснюється державною мовою, то у певних випадках може бути прийнято рішення про викладання однієї чи декількох дисциплін англійською та/або іншими іноземними мовами.</p>

3 ПЕРЕЛІК КОМПОНЕНТ ОСВІТНЬО-ПРОФЕСІЙНОЇ ПРОГРАМИ (КОП) ТА ЇХ ЛОГІЧНА ПОСЛІДОВНІСТЬ

3.1 Перелік компонент ОП

Код КОП	Компоненти освітньої програми (навчальні дисципліни, курсові проекти (роботи), практики, кваліфікаційна робота)	Кількість кредитів (семестр)	Форма підсумкового контролю
1	2	3	4
Обов'язкові компоненти ОП			
ОК1	Вища математика	15 (1,2,3)	іспит
ОК2	Фізика	5 (2)	залік
ОК3	Алгоритмізація та програмування	13,5 (1,2)	іспит
ОК4	Інженерна та комп'ютерна графіка	5 (1)	залік
ОК5	Вступ до фаху	3 (1)	залік
ОК6	Основи метрології	5,5 (2)	залік
ОК7	Об'єктно-орієнтоване проектування програм для мобільних систем	5 (3)	іспит
ОК8	Об'єктно-орієнтоване проектування програм для мобільних систем (КР)	2 (4)	диф. залік
ОК9	Електротехніка	5 (3)	іспит
ОК10	Електроніка та основи схемотехніки	10 (3,4)	іспит
ОК11	Основи навігації	9,5 (3,4)	іспит
ОК12	Основи навігації (КР)	2 (5)	диф. залік
ОК13	Теорія кіл та електричних сигналів	4 (4)	іспит
ОК14	Основи моделювання об'єктів автоматизації	9 (4,5)	іспит
ОК15	Теорія автоматичного управління	11 (5,6)	іспит
ОК16	Теорія автоматичного управління (КП)	2 (7)	диф. залік
ОК17	Методи обчислень та моделювання на ЕОМ	5 (5)	іспит
ОК18	Датчики систем автоматизації	7 (5,6)	іспит
ОК19	Датчики систем автоматизації (КП)	2 (6)	диф. залік
ОК20	Дистанційно-керовані приводи систем автоматики	3 (5)	залік
ОК21	Мікроконтролери в системах управління	8 (6,7)	іспит
ОК22	Комп'ютерні мережі та кодування інформації	4 (6)	іспит
ОК23	БЖД, охорона праці та цивільний захист	3 (7)	залік
ОК24	Проектування систем управління	6,5 (7,8)	іспит
ОК25	Проектування систем управління (КП)	2 (8)	диф. залік
ОК26	Розробка мобільних додатків для систем управління	6,5 (7,8)	іспит
ОК27	Економіка і менеджмент підприємства	4 (8)	іспит
ОК28	Розробка цифрових систем управління	3,5 (7)	іспит
ОК29	Навчальна практика	3 (2)	залік
ОК30	Ознайомча практика	3 (2)	залік
ОК31	Виробнича практика	3 (2)	залік
ОК32	Кваліфікаційна робота бакалавра	9 (8)	атестація
Загальний обсяг обов'язкових компонент:		179	
Вибіркові компоненти ОП*			
Гуманітарний блок (Soft Skills)			
ВК1	Гуманітарна або економічна дисципліна за вибором	3 (1)	залік
ВК2	Мовні компетентності (іноземна мова)	6 (1,2)	диф. залік
ВК3	Українські студії	3 (1)	залік
ВК4	Правова компетентність	3 (2)	залік
ВК5	Формування системного наукового світогляду	3 (3)	залік
ВК6	Розвиток комунікацій	3 (4)	залік
ВК7	Математично-технічний блок на вибір	5 (4)	залік
Блок дисциплін професійного спрямування MINOR**			
ВК8	MINOR. Дисципліна 1	5 (5)	іспит
ВК9	MINOR. Дисципліна 2	5 (6)	іспит
ВК10	MINOR. Дисципліна 3	5 (7)	іспит
ВК11	MINOR. Дисципліна 4	5 (8)	іспит

Окремі вибіркові дисципліни***			
ВК12	Дисципліна індивідуального вибору 1	5 (6)	іспит
ВК13	Дисципліна індивідуального вибору 2	5 (7)	іспит
ВК14	Дисципліна індивідуального вибору 3	5 (8)	іспит
Загальний обсяг вибірових компонент:		61	
ЗАГАЛЬНИЙ ОБСЯГ ОСВІТНЬОЇ ПРОГРАМИ		240	

*Здобувач обирає одну дисципліну із запропонованих у переліках/блоках освітніх компонент ВК1 – ВК7, тим самим забезпечує опанування і поглиблення загальних компетентностей та результатів навчання, що направлені на здобуття соціальних навичок відповідно до вимог стандарту спеціальності. Переліки складових освітніх компонент ВК1 – ВК7 може збільшуватися і оновлюватися за рішенням галузевої НМК.

**Здобувач може обрати будь-який блок дисциплін професійного спрямування MINOR. Блоки дисциплін професійного спрямування MINOR можуть збільшуватися і оновлюватися за рішенням галузевої НМК.

*** Загальноуніверситетський блок, в якому дисципліни для вибору пропонують кафедри Університету або інші підрозділи відповідно до напрямів своєї діяльності або наукових напрямів/шкіл.

Здобувач, який зарахований на базі повної загальної середньої освіти, виконує освітньо-професійну програму в обсязі 240 кредитів ЄКТС.

Здобувач, який зарахований на базі освітнього ступеня молодшого бакалавра (освітньо-кваліфікаційного рівня «Молодший спеціаліст»), фахового молодшого бакалавра, виконує освітньо-професійну програму в обсязі 240 кредитів ЄКТС. При цьому ХАІ визнає та перезараховує:

– не більше ніж 120 кредитів ЄКТС, отриманих в межах попередньої освітньої програми підготовки молодшого бакалавра (молодшого спеціаліста);

– не більше ніж 60 кредитів ЄКТС, отриманих за попередньою освітньою програмою фахової передвищої освіти.

Згідно з принципами компетентнісного підходу до здобуття вищої освіти перезарахування результатів раніше складених претендентом дисциплін відповідно до індивідуального навчального плану здійснюється за заявою претендента на підставі Положення «Про перезарахування навчальних дисциплін і визначення академічної різниці в Національному аерокосмічному університеті ім. М. Є. Жуковського «Харківський авіаційний інститут»» (<https://khai.edu.ua/university/normativna-baza/polozheniya1/polozhennya-yaki-reguluyut-poryadok-zdiysnennya-osvitnogo-procesu/polozhennya-pro-poryadok-perezarahuvannya/>) шляхом порівняння: відповідності змісту дисципліни освітньо-професійної програми (ОПП); запланованих результатів навчання з відповідної дисципліни; загального обсягу у годинах і кредитах ЄКТС; форм підсумкового контролю тощо.

3.2 Структурно-логічна схема ОП

Структурно-логічна схема (додаток А) освітньої програми відображає послідовність вивчення її компонент, як обов'язкових, так і вибірових. Здобувачем вищої освіти обирається індивідуальна траєкторія навчання яка реалізується через обирання вибірових компонент згідно Положення «Про забезпечення права студентів на вибір навчальних дисциплін».

3.3 Формування компетентностей (загальних, фахових (спеціальних)) та програмних результатів навчання обов'язкової КОМПОНЕНТИ

№ за/п	Код КОП	Назва компонента ОП	Мета та завдання компонента освітньої програми	Формування компетентностей		Програмні результати навчання
				Загальні	Спеціальні (фахові)	
1.	ОК1	Вища математика	<p>Мета: сформувати у здобувачів фахові компетентності із застосування математичних методів у професійній діяльності</p> <p>Завдання: формування у здобувачів системи фахових знань і практичних навичок з лінійної алгебри та аналітичної геометрії, диференціального та інтегрального числення, теорії рядів, операційного числення, варіаційного числення, теорії ймовірностей, математичної статистики та теорії випадкових процесів, числових методів</p>	ЗК1 ЗК5 ЗК8	ФК1 ФК3 ФК4	ПРН1 ПРН6
2.	ОК2	Фізика	<p>Мета: сформувати у здобувачів компетентності із застосування методів сучасної фізики у професійній діяльності, уявлення про сучасну фізичну картину світу, надати знання про найбільш важливі принципи та закони, що визначають будову і форми руху матерії, підготувавши їх до якісного вивчення загально-технічних та спеціальних дисциплін</p> <p>Завдання: формування у здобувачів системи фахових знань і практичних навичок із застосування методів механіки, коливань та хвиль, електрики та магнетизму, хвильової оптики, теплотехніки, термодинаміки для аналізу технічних об'єктів</p>	ЗК1 ЗК4 ЗК5 ЗК8	ФК1 ФК2 ФК3 ФК5	ПРН2 ПРН7
3.	ОК3	Алгоритмізація та програмування	<p>Мета: освоєння студентами методів і засобів проектування і реалізації алгоритмів обробки даних, а також структурного підходу до побудови програмного забезпечення комп'ютеризованих систем</p> <p>Завдання: вивчення методів проектування алгоритмів, засвоєння синтаксичних конструкцій в мовах програмування високого рівня, а також здобуття навичок проектування та реалізації програмного забезпечення.</p>	ЗК1 ЗК3 ЗК4 ЗК5 ЗК8	ФК7 ФК9	ПРН3 ПРН10 ПРН12
4.	ОК4	Інженерна та комп'ютерна графіка	<p>Мета: засвоєння здобувачами принципів виконання конструкторської документації із застосуванням комп'ютерних технологій</p> <p>Завдання: формування у здобувачів фахових знань і практичних навичок з конструкторської документації (ЕСКД), виконання деталей і зборочних одиниць згідно з ЕСКД, загальних принципів застосування інтегрованих комп'ютерних технологій, використання</p>	ЗК1 ЗК4 ЗК5	ФК6 ФК8 ФК9	ПРН11 ПРН12

№ за/п	Код КОП	Назва компонента ОП	Мета та завдання компонента освітньої програми	Формування компетентностей		Програмні результати навчання
				Загальні	Спеціальні (фахові)	
			стандартних програмних продуктів при розробці конструкторської документації, використання ЄСКД і ЄСПД при виконанні звітної документації			
5.	OK5	Вступ до фаху	<p>Мета: надати загальні уявлення про об'єкт та предмет спеціальності. Виробити вміння проведення досліджень властивостей найпростіших систем автоматичного управління та первинні навички професійного спілкування.</p> <p>Завдання: дати студентам систематизовані знання про предмети та об'єкти спеціальності, ознайомити із сферою застосування інженерії мобільних додатків, а також систем технічного зору, навігаційних систем, авіоніки, основними принципами управління, системами автоматичного управління, характеристиками САУ, прикладними математичними програмами (Matlab, Maple)</p>	3К2 3К4 3К5 3К6 3К10	ФК1 ФК2 ФК3 ФК10	ПРН4 ПРН6 ПРН7 ПРН8
6.	OK6	Основи метрології	<p>Мета: засвоєння здобувачами базових компетенцій в галузі метрологічного забезпечення проектування систем управління і застосування сучасних стандартів</p> <p>Завдання: формування у здобувачів фахових знань і практичних навичок з теоретичних основ метрології, основних понять, засобів вимірювання та закономірностей формування результатів вимірювання, похибок вимірювання, алгоритмів обробки багатократних вимірів, метрологічного забезпечення; структуру і функції метрологічних служб, стандартизацію, її правові основи, міжнародні організації із стандартизації; системи стандартів, сертифікація, поняття якості продукції, захисту споживачів; правил і порядку проведення сертифікації; сертифікації систем якості в Україні</p>	3К1 3К4 3К5	ФК1 ФК2 ФК5 ФК8	ПРН1 ПРН2 ПРН7
7.	OK7	Об'єктно-орієнтоване проектування програм для мобільних систем	<p>Мета: формування у здобувачів базових знань та умінь, необхідних при побудові об'єктно-орієнтованого програмного забезпечення для проектування і реалізації систем управління, у тому числі для мобільних додатків.</p> <p>Завдання: отримання навичок розробки об'єктно-орієнтованих програм з графічним інтерфейсом користувача для виконання проектних завдань побудови систем дистанційного управління, а саме інженерні обчислення, побудова графіків функцій, отримання і обробка фото- і відеозображень</p>	3К1 3К3 3К4 3К5 3К8	ФК6 ФК7 ФК9	ПРН3 ПРН4 ПРН6 ПРН12

№ за/п	Код КОП	Назва компонента ОП	Мета та завдання компонента освітньої програми	Формування компетентностей		Програмні результати навчання
				Загальні	Спеціальні (фахові)	
8.	OK8	Об'єктно-орієнтоване проектування програм для мобільних систем (КР)	Мета: вдосконалення здобувачами основних принципів практичної розробки об'єктно-орієнтованого програмного забезпечення для проектування і реалізації систем управління, у тому числі для мобільних додатків Завдання: отримання навичок розробки об'єктно-орієнтованих програм з графічним інтерфейсом користувача для виконання проектних завдань побудови систем дистанційного управління, а саме інженерні обчислення, побудова графіків функцій, отримання і обробка фото- і відеозображень	ЗК1 ЗК3 ЗК4 ЗК5 ЗК8	ФК6 ФК7 ФК9	ПРН3 ПРН4 ПРН6 ПРН12
9.	OK9	Електротехніка	Мета: засвоєння здобувачами принципів застосування законів електротехніки для проектування систем автоматизації Завдання: формування у здобувачів фахових знань і практичних навичок з базових законів електротехніки, теорії електромеханічних систем	ЗК1 ЗК5 ЗК6	ФК1 ФК2 ФК3 ФК5	ПРН1 ПРН2 ПРН7 ПРН8
10.	OK10	Електроніка та основи схемотехніки	Мета: засвоєння здобувачами теоретичних основ побудови елементів електронної техніки, принципів їх роботи та принципів роботи сучасних електронних приладів. Завдання: дати студентам систематизовані знання і практичні навички з формування схемотехнічних рішень при побудові системи автоматичного управління, вибору функціональних електронних елементів, експериментального дослідження функціональних властивостей електронних приладів та схем	ЗК1 ЗК4 ЗК5	ФК1 ФК2 ФК5 ФК9	ПРН1 ПРН2 ПРН6 ПРН7 ПРН8
11.	OK11	Основи навігації	Мета: вивчення методів здобуття інформації про місцезнаходження рухомих об'єктів та їх траєкторій руху на основі різноманітних навігаційних методів та принципів функціонування систем навігації. Завдання: дати студентам систематизовані знання, що відносяться до застосування різноманітних методів розрахунків і моделювання, що використовуються при навігації рухомих об'єктів із застосуванням сучасних комп'ютерних технологій	ЗК1 ЗК3 ЗК4 ЗК5 ЗК8	ФК4 ФК5 ФК8 ФК9	ПРН1 ПРН2 ПРН3 ПРН4 ПРН6 ПРН12
12.	OK12	Основи навігації (КР)	Мета: практичне застосування методів здобуття інформації про місцезнаходження рухомих об'єктів та їх траєкторій руху на основі різноманітних навігаційних методів та принципів функціонування систем навігації. Завдання: сформулювати у здобувачів систематизовані вміння та	ЗК1 ЗК2 ЗК4	ФК1 ФК6	ПРН1 ПРН2 ПРН3 ПРН4 ПРН6

№ за/п	Код КОП	Назва компонента ОП	Мета та завдання компонента освітньої програми	Формування компетентностей		Програмні результати навчання
				Загальні	Спеціальні (фахові)	
			навички, що відносяться до практичного застосування різноманітних методів розрахунків і моделювання, що використовуються при навігації рухомих об'єктів із застосуванням сучасних комп'ютерних технологій			ПРН12
13.	OK13	Теорія кіл та електричних сигналів	Мета: засвоєння здобувачами основних законів теорії кіл, загальних методів розрахунку електричних ланцюгів та аналізу сигналів Завдання: формування у здобувачів фахових знань і практичних навичок із застосування законів теорії кіл та принципів розрахунку електричних ланцюгів, експериментального отримання характеристик електричних сигналів та їх аналізу	ЗК1 ЗК5	ФК1 ФК2 ФК3 ФК4	ПРН1 ПРН2 ПРН7
14.	OK14	Основи моделювання об'єктів автоматизації	Мета: ознайомити здобувачів з основними поняттями, визначеннями, ідеями, принципами та методами моделювання систем управління та здійснювати за їх допомогою дослідження динамічних властивостей об'єктів автоматичного і автоматизованого управління Завдання: отримання навичок побудови вербальної, графічної, математичної, машинної моделей та експериментального дослідження функціональних властивостей об'єктів автоматичного управління, вирішення задач структурної і параметричної ідентифікації математичної моделі у часовій і частотній областях	ЗК1 ЗК4 ЗК5	ФК1 ФК2 ФК3 ФК4 ФК9	ПРН1 ПРН2 ПРН4 ПРН6
15.	OK15	Теорія автоматичного управління	Мета: вивчення основних положень, теоретичних основ розробки сучасних систем автоматичного управління; сучасних принципів, схем та методів побудови систем управління, їх характеристик Завдання: отримання здобувачами навичок формування структури системи автоматичного управління, розробки функціональних і структурних схем, побудови математичних моделей функціональних елементів, вирішення задач аналізу та синтезу системи, експериментального дослідження функціональних властивостей системи	ЗК1 ЗК4 ЗК5 ЗК8	ФК1 ФК3 ФК4	ПРН1 ПРН2 ПРН4 ПРН6 ПРН8 ПРН11 ПРН12
16.	OK16	Теорія автоматичного управління (КП)	Мета: практичне закріплення вивчених теоретичних основ розробки сучасних систем автоматичного управління; сучасних принципів, схем та методів побудови систем управління, їх характеристик Завдання: отримання здобувачами практичних умінь та навичок формування структури системи автоматичного управління, розробки	ЗК1 ЗК4 ЗК5 ЗК8	ФК1 ФК3 ФК4	ПРН1 ПРН2 ПРН4 ПРН6 ПРН8

№ за/п	Код КОП	Назва компонента ОП	Мета та завдання компонента освітньої програми	Формування компетентностей		Програмні результати навчання
				Загальні	Спеціальні (фахові)	
			функціональних і структурних схем, побудови математичних моделей функціональних елементів, вирішення задач аналізу та синтезу системи, експериментального дослідження функціональних властивостей системи, формування вимог для технічного проектування системи управління			ПРН11 ПРН12
17.	OK17	Методи обчислень та моделювання на ЕОМ	Мета: формування у здобувачів базових знань й умінь, що відносяться до застосування методів розрахунків та моделювання на ЕОМ під час проектування основних елементів систем управління Завдання: дати студентам систематизовані знання, що відносяться до застосування різноманітних методів розрахунків та моделювання, що використовуються при проектуванні основних елементів систем управління із застосуванням сучасних комп'ютерних технологій	ЗК1 ЗК4 ЗК5	ФК3 ФК4 ФК9	ПРН1 ПРН4 ПРН6 ПРН12
18.	OK18	Датчики систем автоматизації	Мета: засвоєння здобувачами основних понять і методів розрахунку вимірювальних пристроїв систем управління і автоматизації Завдання: формування у здобувачів фахових знань і практичних навичок із теоретичних основ вимірювальних пристроїв динамічних параметрів технологічних об'єктів, виконаних на різних фізичних принципах, методів математичного опису статички і динаміки вимірювачів динамічних параметрів об'єктів; вибору і обґрунтування вимірювачів динамічних параметрів об'єктів; методів виділення корисної інформації, комплексування та підвищення точності вимірювання різних параметрів технічних систем, принципів побудови та функціонування приладів контролю агрегатів систем автоматизації; методів експериментальних досліджень і випробувань вимірювальних пристроїв	ЗК1 ЗК4 ЗК5 ЗК8	ФК1 ФК2 ФК4 ФК5 ФК9 ФК11	ПРН1 ПРН2 ПРН6 ПРН7 ПРН8
19.	OK19	Датчики систем автоматизації (КП)	Мета: практичне вдосконалення здобувачами базових знань методів розрахунку вимірювальних пристроїв систем управління і атоматизації. Завдання: практичне формування у здобувачів умінь і навичок розрахунку і застосування вимірювальних пристроїв динамічних параметрів об'єктів, виконаних на різних фізичних принципах, методів математичного опису статички і динаміки вимірювачів параметрів об'єктів; вибору і обґрунтування вимірювачів динамічних параметрів об'єктів і процесів; методів виділення корисної інформації, комплексування та підвищення точності вимірювання	ЗК1 ЗК4 ЗК5 ЗК8	ФК1 ФК2 ФК4 ФК5 ФК9 ФК11	ПРН1 ПРН2 ПРН6 ПРН7 ПРН8

№ за/п	Код КОП	Назва компонента ОП	Мета та завдання компонента освітньої програми	Формування компетентностей		Програмні результати навчання
				Загальні	Спеціальні (фахові)	
			різних параметрів технічних систем, принципів побудови та функціонування приладів контролю агрегатів систем автоматизації; методів експериментальних досліджень і випробувань вимірювальних пристроїв			
20.	OK20	Дистанційно-керовані приводи систем автоматики	Мета: вивчити основні положення, фізичні принципи роботи електро-, гідро- та пневмоприводів, їх статичні та динамічні характеристики; особливості використання виконавчих приводів, у тому числі з дистанційним керуванням, у системах автоматизації. Завдання: отримання навичок аналізу характеристик та способів розрахунків приводів систем управління, забезпечення дистанційного керування ними, освоєння методів математичного опису приводів різних типів	ЗК1 ЗК5	ФК2 ФК3 ФК5 ФК11	ПРН1 ПРН2 ПРН4 ПРН6 ПРН7 ПРН8
21.	OK21	Мікроконтролери в системах управління	Мета: засвоєння здобувачами принципів внутрішньої організації базових моделей однокристальних мікроконтролерів (МК), побудови цифрових контролерів на їх основі та методичних підходів до розробки їх програмного забезпечення. Завдання: формування у здобувачів фахових знань і практичних навичок із аналізу технічного завдання на розробку цифрового контролера та обґрунтованого вибору елементів цифрової мікросхемотехніки для його реалізації; принципів розробки і тестування елементів програмного забезпечення цифрових контролерів для збирання та обробки даних і формування сигналів управління у реальному часі	ЗК1 ЗК3 ЗК4 ЗК5 ЗК8	ФК2 ФК5 ФК6 ФК7	ПРН3 ПРН4 ПРН8 ПРН10
22.	OK22	Комп'ютерні мережі та кодування інформації	Мета: засвоєння здобувачами загальних функцій і архітектури комп'ютерних мереж локального і глобального масштабу, а також принципів обробки даних і технологій на фізичному рівні і логічних рівнях маршрутизації та протоколів Завдання: формування у здобувачів фахових знань і практичних навичок із розробки комп'ютерних мереж, конфігурування та експлуатації мережного обладнання, роботи із мережними службами, оцінювання і забезпечення заданого рівня мережної безпеки	ЗК1 ЗК3 ЗК4 ЗК5 ЗК6 ЗК8	ФК1 ФК5 ФК6 ФК7 ФК9	ПРН1 ПРН3 ПРН7 ПРН8 ПРН9
23.	OK23	БЖД, охорона праці та цивільний захист	Мета: сформувати у здобувачів навички дотримання правил безпеки і екології у професійній діяльності	ЗК1 ЗК5 ЗК6	ФК8 ФК10	ПРН11 ПРН13

№ за/п	Код КОП	Назва компонента ОП	Мета та завдання компонента освітньої програми	Формування компетентностей		Програмні результати навчання
				Загальні	Спеціальні (фахові)	
			Завдання: формування у здобувачів фахових знань і практичних навичок з основ екології, прикладних і теоретичних аспектів, аналізу екологічних проблем України, застосування законодавчих актів в сфері охорони навколишнього середовища; структурно-функціональної організації людини з точки зору взаємодії її з оточуючим середовищем; застосування методів і засобів забезпечення безпеки життєдіяльності	ЗК7 ЗК9 ЗК10		
24.	ОК24	Проектування систем управління	Мета: формування у здобувачів знань і умінь, необхідних для проектування систем автоматичного управління технічних об'єктів Завдання: вивчення інформаційної організаційної, методичної, технічної, алгоритмічної та лінгвістичної баз проектування систем автоматичного управління	ЗК1 ЗК4 ЗК5 ЗК8	ФК3 ФК4 ФК5 ФК8 ФК9 ФК11	ПРН1 ПРН2 ПРН4 ПРН5 ПРН6 ПРН8 ПРН9 ПРН11 ПРН12
25.	ОК25	Проектування систем управління (КП)	Мета: формування у здобувачів практичних умінь та навичок, необхідних для проектування систем автоматичного управління технічних об'єктів Завдання: практичне закріплення інформаційної, організаційної, методичної, технічної, алгоритмічної та лінгвістичної баз проектування систем автоматичного управління	ЗК1 ЗК4 ЗК5 ЗК8	ФК3 ФК4 ФК5 ФК8 ФК9 ФК11	ПРН1 ПРН2 ПРН4 ПРН5 ПРН6 ПРН8 ПРН9 ПРН11 ПРН12
26.	ОК26	Розробка мобільних додатків для систем управління	Мета: отримання знань про теоретичні та практичні аспекти проектування та супроводження мобільних додатків для систем управління і автоматизації за допомогою сучасних платформ розробки Завдання: визначення цілей, способів, завдань та процесів автоматизованої обробки інформації в мобільних системах (апаратних і програмних рішень), застосування сучасних програмних засобів розробки. Вивчення сучасних цифрових алгоритмів аналізу і обробки сигналів та зображень, методів їх використання в системах автоматизації	ЗК1 ЗК3 ЗК5 ЗК6 ЗК8	ФК5 ФК6 ФК8 ФК9 ФК11	ПРН3 ПРН4 ПРН8 ПРН9 ПРН10 ПРН11 ПРН12

№ за/п	Код КОП	Назва компонента ОП	Мета та завдання компонента освітньої програми	Формування компетентностей		Програмні результати навчання
				Загальні	Спеціальні (фахові)	
27.	ОК27	Економіка і менеджмент підприємства	Мета: засвоєння здобувачами методів аналізу економічного стану підприємства і провадження заходів ефективного менеджменту Завдання: формування у здобувачів системи фахових знань і практичних навичок із техніко-економічного обґрунтування проектування систем управління, організації управлінської діяльності на сучасному виробництві систем автоматизації	ЗК1 ЗК2 ЗК5	ФК5 ФК10 ФК11	ПРН8 ПРН13
28.	ОК28	Розробка цифрових систем управління	Мета: формування знань і умінь, необхідних для аналітичного проектування цифрових систем автоматичного управління технічних об'єктів. Завдання: формування у здобувачів фахових знань і практичних навичок із математичного опису цифрових елементів і систем, методів аналізу цифрових систем управління, інженерних методів синтезу алгоритмів цифрових систем управління	ЗК1 ЗК4 ЗК5 ЗК8	ФК3 ФК4 ФК9	ПРН1 ПРН4 ПРН5 ПРН6 ПРН12
29.	ОК29	Навчальна практика	Мета: надання знаць щодо складання студентських робіт з виконанням прийнятих вимог до інформаційних ресурсів. Завдання: ознайомлення з організацією інформаційних та інтернет-ресурсів, найпростішими засобами доступу до них, правилами складання загальних складових студентських робіт, виконання практичного завдання	ЗК1 ЗК4 ЗК5 ЗК6	ФК1 ФК9 ФК10	ПРН1 ПРН3 ПРН13
30.	ОК30	Ознайомча практика	Мета: надбання здобувачами і закріплення теоретичних знань і практичних навичок використання засобів вимірювальної техніки в регулюванні, налагодженні та випробуванні радіоелектронної апаратури систем управління мобільних об'єктів. Завдання: ознайомлення із промисловими засобами вимірювальної техніки і набуття практичного досвіду вимірювання характеристик електричних величин та сигналів	ЗК1 ЗК5 ЗК6 ЗК7 ЗК8	ФК2 ФК5 ФК9	ПРН2 ПРН8 ПРН13
31.	ОК31	Виробнича практика	Мета: оволодіння здобувачами сучасними методами, формами організації та знаряддями праці в галузі розробки та виготовлення систем автоматизації і мобільних додатків. Завдання: формування у здобувачів, на базі отриманих у закладі вищої освіти знань, професійних умінь та навичок для прийняття самостійних рішень під час конкретної роботи в реальних ринкових і виробничих умовах, виховання потреби систематично поновлювати свої знання та творчо їх застосовувати в практичній діяльності, а також оволодіння здобувачами робітничою професією з числа масових спеціальностей галузі, що відповідає фаху навчання	ЗК1 ЗК2 ЗК4 ЗК5 ЗК6 ЗК8 ЗК9 ЗК10	ФК5 ФК9 ФК10 ФК11	ПРН2 ПРН8 ПРН13 ПРН14

№ за/п	Код КОП	Назва компонента ОП	Мета та завдання компонента освітньої програми	Формування компетентностей		Програмні результати навчання
				Загальні	Спеціальні (фахові)	
32.	ОК32	Кваліфікаційна робота бакалавра	<p>Мета: визначення рівня підготовленості студента до розв'язання комплексу сучасних наукових і прикладних завдань відповідно до узагальненого об'єкта діяльності на основі застосування системи теоретичних знань і практичних навичок, отриманих у процесі всього періоду навчання відповідно до вимог стандарту вищої освіти.</p> <p>Завдання: систематизація, закріплення і розширення теоретичних знань, отриманих у процесі навчання за освітньо-професійною програмою «Інженерія мобільних додатків» підготовки фахівця освітнього ступеня бакалавр, і їх практичне використання при вирішенні конкретних наукових, прикладних, інженерних, економіко-соціальних і виробничих питань у певній галузі професійної діяльності; розвиток навичок самостійної роботи, оволодіння методикою досліджень і експериментування, фізичного або математичного моделювання, використання сучасних інформаційних технологій у процесі розв'язання задач, які передбачені завданням на дипломне проектування; визначення відповідності рівня підготовки випускника вимогам освітніх ступенів характеристики фахівця, його готовності та спроможності до самостійної роботи в умовах ринкової економіки, сучасного виробництва, прогресу науки, техніки і культури.</p>	ЗК1 ЗК2 ЗК3 ЗК4 ЗК5 ЗК6 ЗК7 ЗК8 ЗК9 ЗК10	ФК1 ФК2 ФК3 ФК4 ФК5 ФК6 ФК7 ФК8 ФК9 ФК10 ФК11	ПРН1 ПРН2 ПРН3 ПРН4 ПРН5 ПРН6 ПРН7 ПРН8 ПРН9 ПРН10 ПРН11 ПРН12 ПРН13 ПРН14

Вибіркові компоненти, їх зміст, формування компетентностей (спеціальних, фахових) та визначення результатів навчання представлено у робочих програмах дисциплін та/або силабусах на сайті в розділі «Короткий опис, структура і освітні компоненти освітніх програм і компонентів» освітньо-професійної програми «Інженерія мобільних додатків» спеціальності 151 «Автоматизація та комп'ютерно-інтегровані технології»: (<https://khai.edu.ua/education/osvitni-programi-i-komponenti/osvitni-programi-bakalavriv/inzheneriya-mobilnih-dodatktiv2/>)

4 ФОРМА АТЕСТАЦІЇ ЗДОБУВАЧІВ ВИЩОЇ ОСВІТИ

Атестація випускника за освітньо-професійною програмою «Інженерія мобільних додатків» зі спеціальності 151 «Автоматизація та комп'ютерно-інтегровані технології» проводиться у формі захисту кваліфікаційної роботи бакалавра та завершується видачею документу встановленого зразка про присудження йому ступеня бакалавра із присвоєнням кваліфікації. Бакалавр з автоматизації та комп'ютерно-інтегрованих технологій галузі знань автоматизація та приладобудування.

Атестація здійснюється відкрито і публічно.

**5 МАТРИЦЯ
КОМПЕТЕНТНОСТЕЙ
ОСВІТНЬО-ПРОФЕСІЙНОЇ ПРОГРАМИ**

**ВІДПОВІДНОСТІ
ОБОВ'ЯЗКОВИМ**

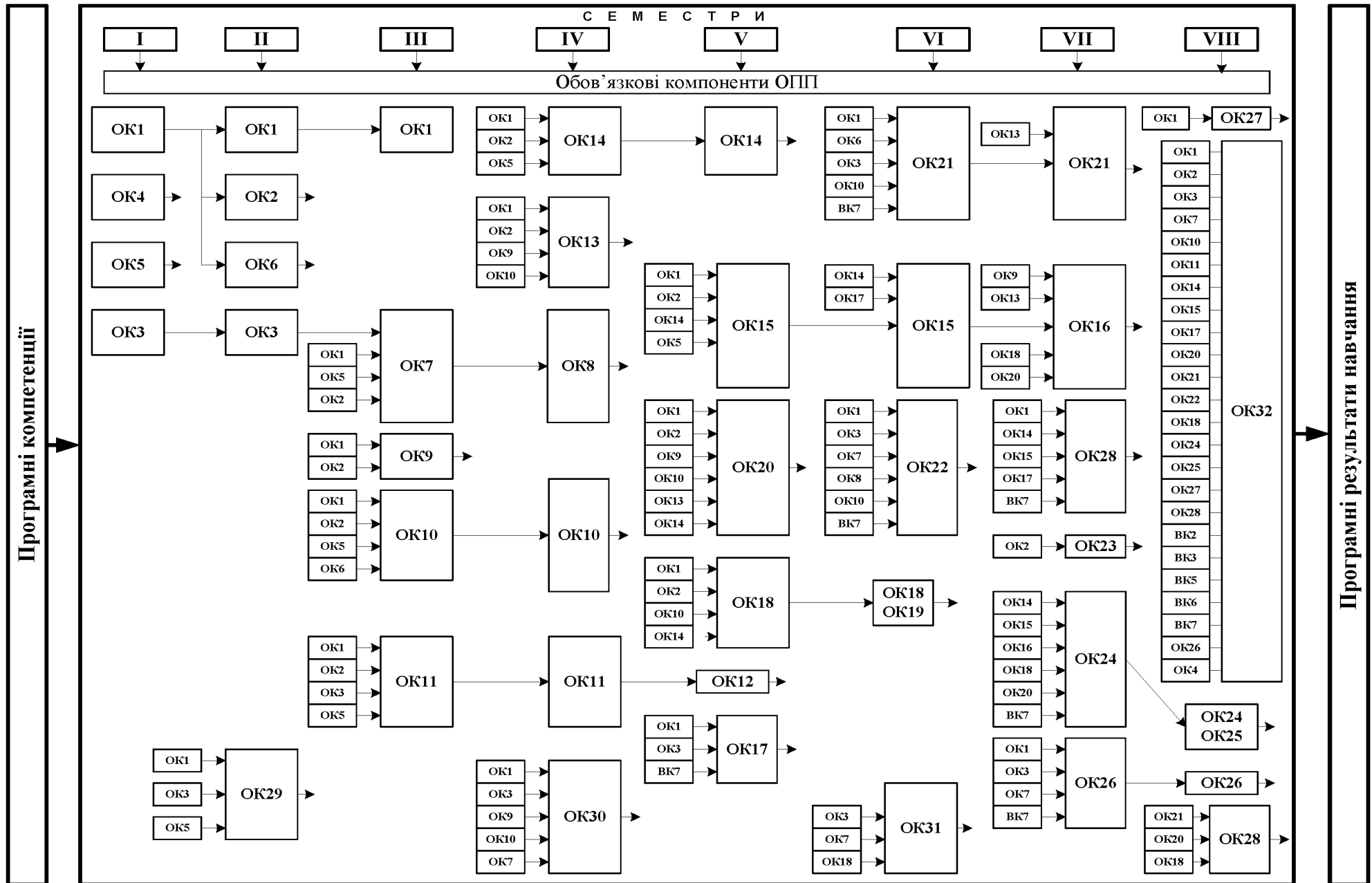
**ПРОГРАМНИХ
КОМПОНЕНТАМ**

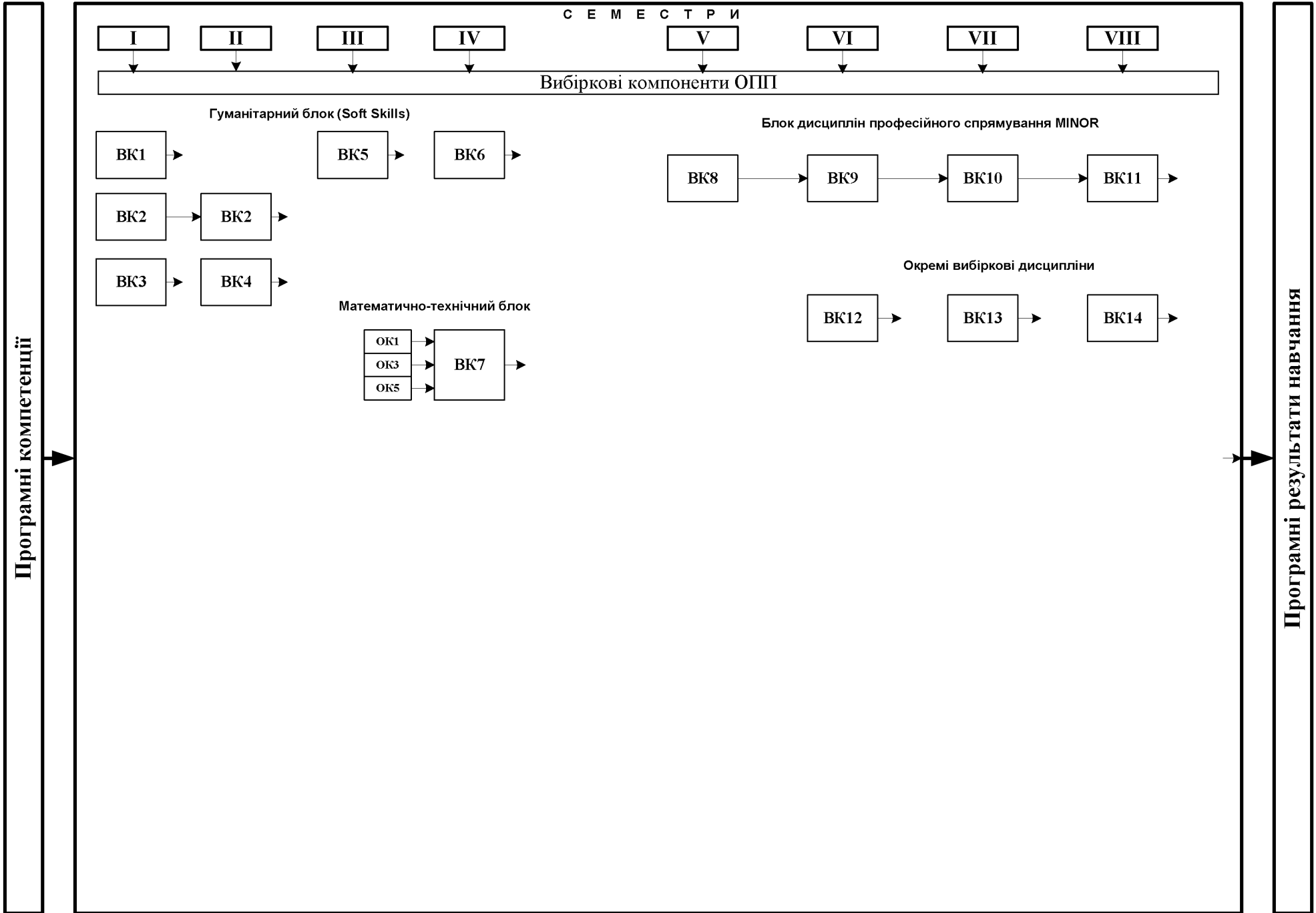
Програмні компетентності	Компоненти освітньої програми																																			
	OK1	OK2	OK3	OK4	OK5	OK6	OK7	OK8	OK9	OK10	OK11	OK12	OK13	OK14	OK15	OK16	OK17	OK18	OK19	OK20	OK21	OK22	OK23	OK24	OK25	OK26	OK27	OK28	OK29	OK30	OK31	OK32				
ЗК1	+	+	+	+		+	+	+	+	+	+	+	+	+	+	+	+	+	+	+	+	+	+	+	+	+	+	+	+	+	+	+	+			
ЗК2					+																								+				+	+		
ЗК3			+				+	+				+	+									+	+				+							+		
ЗК4		+	+	+	+	+	+	+		+	+	+		+	+	+	+	+	+		+	+			+	+				+	+		+	+		
ЗК5	+	+	+	+	+	+	+	+	+	+	+	+	+	+	+	+	+	+	+	+	+	+	+	+	+	+	+	+	+	+	+	+	+	+		
ЗК6									+														+	+			+			+	+	+	+	+		
ЗК7																								+								+		+		
ЗК8	+	+	+				+	+				+	+		+	+		+	+		+	+			+	+	+		+		+	+	+	+		
ЗК9																								+									+	+		
ЗК10					+																			+									+	+		
ФК1	+	+			+	+			+	+			+	+	+	+		+	+			+								+			+	+		
ФК2		+			+	+			+	+			+	+				+	+	+	+										+			+	+	
ФК3	+	+			+				+				+	+	+	+	+				+				+	+				+				+	+	
ФК4	+											+	+	+	+	+	+	+	+						+	+			+					+	+	
ФК5		+				+			+	+	+	+						+	+	+	+	+	+		+	+	+	+		+	+	+	+	+	+	
ФК6				+			+	+															+	+				+						+	+	
ФК7			+				+	+															+												+	+
ФК8				+		+						+	+											+	+	+	+								+	+
ФК9			+	+			+	+		+	+	+		+				+	+	+			+		+	+	+		+	+	+	+	+	+	+	+
ФК10					+																			+					+		+			+	+	+
ФК11																		+	+	+					+	+	+	+						+	+	+

6 МАТРИЦЯ ВІДПОВІДНОСТІ ПРОГРАМНИХ РЕЗУЛЬТАТІВ НАВЧАННЯ (ПРН) ВІДПОВІДНИМ КОМПОНЕНТАМ ОСВІТНЬО-ПРОФЕСІЙНОЇ ПРОГРАМИ

Програмні результати навчання	Компоненти освітньої програми																																	
	ОК1	ОК2	ОК3	ОК4	ОК5	ОК6	ОК7	ОК8	ОК9	ОК10	ОК11	ОК12	ОК13	ОК14	ОК15	ОК16	ОК17	ОК18	ОК19	ОК20	ОК21	ОК22	ОК23	ОК24	ОК25	ОК26	ОК27	ОК28	ОК29	ОК30	ОК31	ОК32		
ПРН 1	+					+			+	+	+	+	+	+	+	+	+	+	+	+		+			+	+			+	+			+	
ПРН 2		+				+			+	+	+	+	+	+	+	+		+	+	+					+	+					+	+		+
ПРН 3			+				+	+			+	+										+	+					+			+			+
ПРН 4					+		+	+			+	+		+	+	+	+				+	+			+	+	+		+					+
ПРН 5																									+	+			+					+
ПРН 6	+				+		+	+		+	+	+		+	+	+	+	+	+	+					+	+			+					+
ПРН 7		+			+	+			+	+			+					+	+	+		+												+
ПРН 8					+				+	+					+	+		+	+	+	+	+	+		+	+	+	+	+			+	+	+
ПРН 9																							+		+	+	+							+
ПРН 10			+																			+					+							+
ПРН 11				+											+	+								+	+	+	+							+
ПРН 12			+	+							+	+			+	+	+								+	+	+	+		+				+
ПРН 13																								+					+		+	+	+	+
ПРН 14																																	+	+

Додаток А
СТРУКТУРНО-ЛОГІЧНА СХЕМА ОСВІТНЬО-ПРОФЕСІЙНОЇ ПРОГРАМИ





Національний аерокосмічний університет ім. М. Є. Жуковського «Харківський авіаційний інститут»	Освітньо-професійна програма «Інженерія мобільних додатків», галузі знань – 15 «Автоматизація та приладобудування», спеціальності 151 «Автоматизація та комп'ютерно-інтегровані технології» першого (бакалаврського) рівня вищої освіти, ступеня вищої освіти – бакалавр, кваліфікація – бакалавр з автоматизації та комп'ютерно-інтегрованих технологій	ID – 17916 Стор. 1 Всього сторінок 1
--	--	--

ЛИСТ ОБЛІКУ ВНЕСЕННЯ ЗМІН

Номер зміни	Дата введення в дію	Пояснення до змін
1.	2 вересня 2024 р.	Затвердити зміни до освітньо-професійної програми «Інженерія мобільних додатків» спеціальності 151 «Автоматизація та комп'ютерно-інтегровані технології» першого (бакалаврського) рівня вищої освіти для здобувачів усіх курсів та форм навчання, які на ній навчаються. (Додаток А). Підстава: 1) Наказ МОН України від 13.06.2024 № 842 «Про внесення змін до деяких стандартів вищої освіти»; 2) Рішення галузевої навчально-методичної комісії № 2 (протокол №1 від 30.08.2024).

ДОДАТОК А

Затверджені зміни у

освітньо-професійній програмі «Інженерія мобільних додатків» спеціальності 151 «Автоматизація та комп'ютерно-інтегровані технології» галузі знань 15 «Автоматизація та приладобудування» першого (бакалаврського) рівня вищої освіти викладено у такій редакції:

2 ПРОФІЛЬ ОСВІТНЬО-ПРОФЕСІЙНОЇ ПРОГРАМИ

«Інженерія мобільних додатків» зі спеціальності 151 «Автоматизація та комп'ютерно-інтегровані технології»

Позицію «Загальні компетентності» пункту 6 – Програмні компетентності доповнити ЗК11 такого змісту:

ЗК11. Здатність ухвалювати рішення та діяти, дотримуючись принципу неприпустимості корупції та будь-яких інших проявів недоброчесності.

5 МАТРИЦЯ ВІДПОВІДНОСТІ ПРОГРАМНИХ КОМПЕТЕНТНОСТЕЙ КОМПОНЕНТАМ ОСВІТНЬО-ПРОФЕСІЙНОЇ ПРОГРАМИ

Вести до всіх компонент освітньо-професійній програмі «Інженерія мобільних додатків» спеціальності 151 «Автоматизація та комп'ютерно-інтегровані технології» першого (бакалаврського) рівня вищої освіти, для здобувачів усіх курсів та форм навчання, які на ній навчаються загальну компетентність ЗК11. Здатність ухвалювати рішення та діяти, дотримуючись принципу неприпустимості корупції та будь-яких інших проявів недоброчесності.