

МІНІСТЕРСТВО ОСВІТИ І НАУКИ УКРАЇНИ
Національний аерокосмічний університет ім. М.Є. Жуковського
«Харківський авіаційний інститут»

ЗАТВЕРДЖЕНО

Вченою радою
Національного аерокосмічного
університету ім. М.Є. Жуковського
«Харківський авіаційний інститут»
19 квітня 2017 р., протокол № 13
Наказ №178 від 19.04.2017 р.

ОСВІТНЬО-ПРОФЕСІЙНА ПРОГРАМА

Прикладна лінгвістика

Рівень вищої освіти – перший (бакалаврський)

за спеціальністю 035 Філологія

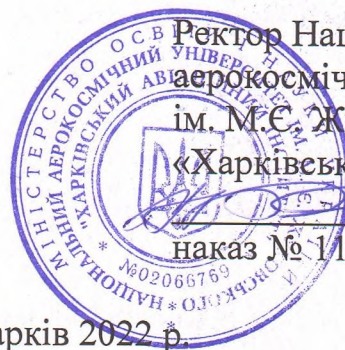
галузі знань 03 Гуманітарні науки

Кваліфікація: Бакалавр з філології галузі знань «Гуманітарні науки»

(із змінами, внесеними згідно із рішеннями:
вченої ради «ХАІ» протокол № 9 від 25.04.2018 р.;
вченої ради ХАІ протокол № 1 від 28.08.2019 р.;
рішенням науково-методичної комісії 3 (НМК 3), протокол № 1 від 31.08.2020;
рішенням вченої ради «ХАІ» протокол № 9 від 28.04.2021 р.;
рішенням вченої ради «ХАІ» протокол № 8 від 20.04.2022 р.)

Освітня програма вводиться в дію
з «01» вересня 2022 р.

Ректор Національного
аерокосмічного університету
ім. М.Є. Жуковського
«Харківський авіаційний інститут»
М. В. Нечипорук
наказ № 117 від «21» 04 2022 р.



Харків 2022 р.

ПЕРЕДМОВА

Освітньо-професійну програму (ОПП) «Прикладна лінгвістика» для підготовки здобувачів першого (бакалаврського) рівня вищої освіти за спеціальністю 035 «Філологія» в Національному аерокосмічному університеті ім. М. Є. Жуковського «Харківський авіаційний інститут» оновлено та/або модернізовано у зв'язку:

- із перерозподілом кредитів ЄКТС між компонентами освітньо-професійної програми й оновленням змісту її опису (затверджено рішенням вченої ради «ХАІ» протокол № 9 від 25.04.2018 р.);
- зі змінами відповідно до Стандарту вищої освіти за спеціальністю 035 «Філологія» (наказ МОН № 869 від 20.06.2019 р.) (затверджено рішенням вченої ради ХАІ протокол № 1 від 28.08.2019 р.);
- зі зміною Національної рамки кваліфікацій (Постанова Кабінету Міністрів України від 25 червня 2020, № 519) та модернізацією структури вибіркової компоненти освітньої програми й оновленням змісту її опису (затверджено рішенням науково-методичної комісії 3 (НМК 3), протокол № 1 від 31.08.2020);
- із перерозподілом кредитів ЄКТС між компонентами освітньо-професійної програми й оновленням змісту її опису (затверджено рішенням вченої ради «ХАІ» протокол № 9 від 28.04.2021 р.);
- із перерозподілом кредитів ЄКТС між компонентами освітньо-професійної програми й оновленням змісту її опису (затверджено рішенням вченої ради «ХАІ» протокол № 8 від 20.04.2022 р.);

Оновлення освітньо-професійної програми «Прикладна лінгвістика» проведено групою розробки та супроводу ОПП Національного аерокосмічного університету ім. М. Є. Жуковського «Харківський авіаційний інститут» у складі:

- | | | | |
|---|---------------------------|--------------|--|
| 1 | Гарант освітньої програми | Рижкова В.В. | – канд. філол. наук, доцент, професор кафедри прикладної лінгвістики |
| 2 | Члени проектної групи: | Гелетка М.Л. | – канд. філол. наук, доцент кафедри прикладної лінгвістики |
| 3 | | Міщенко О.А. | – канд. філол. наук, доцент, доцент кафедри прикладної лінгвістики |

Члени робочої групи:

- | | | |
|---|--------------|--|
| 1 | Фещенко О.В. | – канд. філол. наук, ст. викладач кафедри прикладної лінгвістики |
| 2 | Гладка С.С. | – здобувач ВО ХАІ |

Рецензії-відгуки зовнішніх стейкхолдерів (за наявності):

- 1
- 2

ВСТУП

Відповідно до ст. 1 «Основні терміни та їх визначення» Закону України «Про вищу освіту» від 01.07.2014 р. № 1556-VII (зі змінами) освітня програма – система освітніх компонентів на відповідному рівні вищої освіти в межах спеціальності, що визначає вимоги до рівня освіти осіб, які можуть розпочати навчання за цією програмою, перелік навчальних дисциплін і логічну послідовність їх вивчення, кількість кредитів ЄКТС, необхідних для виконання цієї програми, а також очікувані результати навчання (компетентності), якими повинен оволодіти здобувач відповідного ступеня вищої освіти.

Освітня програма використовується під час:

- акредитації освітньої програми, інспектування освітньої діяльності за спеціальністю та спеціалізацією;
- розроблення навчального плану, програм навчальних дисциплін і практик;
- розроблення засобів діагностики якості вищої освіти;
- визначення змісту навчання в системі перепідготовки та підвищення кваліфікації;
- професійної орієнтації здобувачів фаху.

Освітньо-професійна програма враховує вимоги Закону України «Про вищу освіту» від 01.07.2014 р. № 1556-VII (зі змінами), Постанову Кабінету Міністрів України «Про затвердження Національної рамки кваліфікацій» від 23.11.2011 р. № 1341 (зі змінами), Стандарту вищої освіти за спеціальністю 035 «Філологія» для першого (бакалаврського) рівня вищої освіти (наказ МОН України 20.06.2019 р., № 869) і встановлює:

- обсяг та термін навчання бакалаврів;
- загальні компетентності;
- фахові компетентності;
- програмні результати навчання;
- перелік та обсяг навчальних дисциплін для опанування компетентностей освітньо-професійної програми;
- вимоги до структури навчальних дисциплін.

Освітньо-професійна програма використовується для:

- складання навчальних планів та робочих навчальних планів;
- формування індивідуальних планів студентів;
- формування робочих програм навчальних дисциплін, практик;
- визначення інформаційної бази для формування засобів діагностики;
- акредитації освітньо-професійної програми;
- внутрішнього і зовнішнього контролю якості підготовки фахівців;
- атестації бакалаврів за освітньо-професійною програмою «Прикладна лінгвістика» зі спеціальності 035 «Філологія».

Користувачі освітньо-професійної програми:

- здобувачі вищої освіти, які навчаються в Національному аерокосмічному університеті ім. М.Є. Жуковського «Харківський авіаційний інститут»;
- науково-педагогічні працівники, які здійснюють підготовку бакалаврів за освітньо-професійною програмою «Прикладна лінгвістика» зі спеціальності 035 «Філологія» в Національному аерокосмічному університеті ім. М.Є. Жуковського «Харківський авіаційний інститут»;
- екзаменаційна комісія спеціальності 035 «Філологія» (освітньо-професійна програма «Прикладна лінгвістика»);
- приймальна комісія Національного аерокосмічного університету ім. М.Є. Жуковського «Харківський авіаційний інститут».

Освітньо-професійна програма поширюється на кафедри Університету, залучені до підготовки фахівців ступеня бакалавра за освітньо-професійною програмою «Прикладна лінгвістика» зі спеціальності 035 «Філологія».

1 НОРМАТИВНІ ПОСИЛАННЯ

Освітньо-професійна програма розроблена на основі таких нормативних документів і рекомендацій:

- 1.1 Закон України «Про вищу освіту». № 1556-УП від 01.07.2014(зі змінами).
- 1.2 Постанова Кабінету Міністрів України «Про затвердження Національної рамки кваліфікацій» від 23.11.2011 р. № 1341 (зі змінами).
- 1.3. Стандарт вищої освіти за спеціальністю 035 «Філологія» для першого (бакалаврського) рівня вищої освіти (наказ МОН України від 20.06.2019 р., № 869).
- 1.4 Постанова Кабінету Міністрів України «Про затвердження переліку галузей знань і спеціальностей, за якими здійснюється підготовка здобувачів вищої освіти» від 29.04.2015 № 266.
- 1.5 Постанова Кабінету Міністрів України «Про затвердження Положення про порядок реалізації права на академічну мобільність» від 12.08.2015 р. № 579.
- 1.6 Національний класифікатор України. Класифікатор професій ДК 003:2010, затверджений наказом Держспоживстандарту України від 28.07.2010 р.№ 327 (зі змінами).
- 1.7 Методичні рекомендації щодо розроблення стандартів вищої освіти, схвалені сектором вищої освіти Науково-методичної Ради Міністерства освіти і науки України протокол від 29.03.2016 № 3
- 1.8 Положення «Про організацію освітнього процесу» Національного аерокосмічного університету ім. М. С. Жуковського «Харківський авіаційний інститут», затверджене вченою радою університету від 18.05.2016 р протокол № 10.
- 1.9A TuningGuidetoFormulatingDegreeProgrammeProfilesIncludingProgrammeCompetencesandProgrammeLearningOutcomes. - Bilbao, Groningen and The Hague, 2010.
- 1.10A TUNING-AHELO conceptualframeworkofexpected/desiredlearningoutcomesinengineering. OECD Education Working Papers, No. 60, OECD Publishing 2011. <http://dx.doi.org/10.1787/5kghtchn8mbn-en>
- 1.11 Розроблення освітніх програм. Методичні рекомендації / Авт.: В.М. Захарченко, В.І. Луговий, Ю.М. Рашкевич, Ж.В. Таланова / За ред. В.Г. Кременя. – К. : ДП «НВЦ «Пріоритети», 2014. – 120 с.
- 1.12 Національна рамка кваліфікацій. Додаток до постанови Кабінету міністрів України від 23.11.2011 № 1324.
- 1.13 Наказ МОН України від 06.11.2015 № 1151 «Про особливості запровадження переліку галузей знань і спеціальностей, за якими здійснюється підготовка здобувачів вищої освіти, затвердженого постановою Кабінету Міністрів України від 29 квітня 2015 року № 266».
- 1.14 Класифікація видів економічної діяльності: ДК 009:2010. – Чинний від 01.01.2012. – (Національний класифікатор України).
- 1.15 Національний освітній глосарій: вища освіта / 2-е вид., перероб. і доп. / Авт.-уклад.: В.М. Захарченко, С.А. Калашнікова, В.І. Луговий, А.В. Ставицький, Ю.М. Рашкевич, Ж.В. Таланова / За ред. В.Г. Кременя. – К. : ТОВ «Видавничий дім «Плеяди», 2014. – 100 с.

2 ПРОФІЛЬ ОСВІТНЬО-ПРОФЕСІЙНОЇ ПРОГРАМИ «ПРИКЛАДНА ЛІНГВІСТИКА» ЗІ СПЕЦІАЛЬНОСТІ 035 «ФІЛОЛОГІЯ»

1 – Загальна інформація	
Повна назва вищого навчального закладу та структурного підрозділу	Національний аерокосмічний університет ім. М. Є. Жуковського «Харківський авіаційний інститут» Кафедра прикладної лінгвістики National Aerospace University “Kharkiv Aviation Institute”, Department of Applied Linguistics
Ступінь вищої освіти та назва кваліфікації мовою оригіналу	Ступінь вищої освіти – бакалавр Кваліфікація: Бакалавр з філології галузі знань «Гуманітарні науки» Degree of higher education – bachelor Qualification: Bachelor in Philology. Field of Study “Humanities”
Офіційна назва ОПП	Прикладна лінгвістика Applied Linguistics
Тип диплому та обсяг освітньо-професійної програми	Диплом бакалавра, одиничний, термін навчання 3 роки 10 місяців: – на базі повної загальної середньої освіти – 240 кредитів ЄКТС; – на базі освітнього ступеня молодшого бакалавра (освітньо-кваліфікаційного рівня «Молодший спеціаліст»), фахового молодшого бакалавра, бакалавра, магістра, ОКР спеціаліста – 240 кредитів ЄКТС. ХАІ визнає та перераховує: – не більше ніж 120 кредитів ЄКТС, отриманих в межах попередньої освітньої програми підготовки молодшого бакалавра (молодшого спеціаліста), бакалавра, магістра, ОКР спеціаліста; – не більше ніж 60 кредитів ЄКТС, отриманих за попередньою освітньою програмою фахової передвищої освіти.
Наявність акредитації	Сертифікат про акредитацію: Серія УД № 21008309, виданий 25.01.2019 р. відповідно до рішення Акредитаційної комісії від 26 квітня 2017 року протокол № 125, на підставі наказу МОН України від 27.04.2017 № 658. Дійсний до 01 липня 2022 року
Цикл/рівень	НРК України – 6 рівень, FQ-EHEA – перший цикл, EQF-LLL – 6 рівень
Передумови	Особа має право здобувати ступінь бакалавра за умови наявності повної загальної середньої освіти та/або початкового рівня (короткого циклу) вищої освіти (молодший бакалавр) та/або освітньо-професійного ступеня фаховий молодший бакалавр та/або освітньо-кваліфікаційного рівня «Молодший спеціаліст» у порядку, визначеному законодавством
Мова(и) викладання	Мовою викладання є державна мова. Зважаючи на філологічну спеціальність, заняття також проводяться англійською та німецькою мовами. З метою створення умов для міжнародної академічної мобільності може бути прийнято рішення про викладання певних дисциплін англійською та/або іншими іноземними мовами.
Термін дії ОПП	До введення в дію нової освітньої програми
Інтернет-адреса постійного розміщення опису ОПП	https://khai.edu/ua/education/osvitni-programi-i-komponenti/osvitni-programi-bakalavr/filologiya/
2 – Мета освітньої програми	
<p>1 Підготовка на засадах академічної доброчесності висококваліфікованих фахівців у галузях філології, перекладу, прикладної лінгвістики (з урахуванням потреб ринку праці та вимог основних стейкхолдерів галузі машинобудування), які володіють теоретичними знаннями і прикладними навичками, здатні вирішувати дослідницькі та складні завдання у спеціалізованих сферах фахової діяльності, з використанням інформаційних та комунікаційних технологій, якісно виконуючи професійні обов'язки.</p> <p>2 Формування особистості фахівця, здатного використовувати професійно-профільні знання й практичні навички для вирішення складних спеціалізованих задач та практичних проблем у галузях філології, перекладу, прикладної лінгвістики з урахуванням специфіки аерокосмічної галузі.</p>	

3 – Характеристика освітньо-професійної програми

<p>Предметна область</p>	<p>Об’єкт вивчення та професійна діяльність – рідна та іноземна(і) мови (у теоретичному, практичному, стилістичному та соціокультурному аспектах); жанрово-стильові різновиди текстів; сфера перекладацької діяльності та термінотворення; переклад однотипних письмових текстів за допомогою САТ-систем, що працюють за принципом накопичувальної пам’яті перекладів; обробка, передача і використання інформації; комп’ютерна обробка інформації; використання інформаційних технологій для обробки текстів природної мови; міжособистісна, міжкультурна та масова комунікація в усній і письмовій формі.</p> <p>Цілі навчання – підготовка фахівців, здатних розв’язувати складні спеціалізовані задачі та практичні проблеми в галузі філології/прикладної лінгвістики, що характеризуються комплексністю та невизначеністю умов, а саме: формування у здобувачів вищої освіти комплексу знань, умінь та навичок для застосування у професійній діяльності, пов’язаній з аналізом, творенням, перетворенням, перекладом та опрацюванням письмових та усних текстів різних жанрів і стилів (як із науково-дослідною, критично-аналітичною, так і з прикладною метою); організації успішної комунікації різними мовами (що вивчаються); застосування сучасних інформаційних технологій для обробки текстів природної мови та створення електронних словників / термінологічних баз.</p> <p>Теоретичний зміст предметної галузі становить система базових наукових теорій, концепцій, принципів, категорій, методів і понять філології/прикладної лінгвістики.</p> <p>Методи, методики та технології – загальнонаукові та спеціальні філологічні методи аналізу лінгвістичних одиниць, методи і методики дослідження мови і літератури, дослідження та аналізу тексту та текстової інформації; спеціальні методи прикладної лінгвістики, застосовувані для вирішення конкретного практичного завдання, інформаційно-комунікативні технології.</p>
<p>Орієнтація ОП</p>	<p>Освітньо-професійна</p>
<p>Основний фокус ОПП (спеціалізації)</p>	<p>Освітньо-професійна програма встановлює кваліфікаційні вимоги до соціально-виробничої діяльності випускників закладу вищої освіти зі спеціальності 035 «Філологія» освітнього ступеня «бакалавр» і державні вимоги до властивостей та якостей особи, що здобула певний освітній рівень відповідного фахового спрямування за освітньо-професійною програмою «Прикладна лінгвістика».</p>
<p>Особливості програми</p>	<p>Освітньо-професійна програма «Прикладна лінгвістика» підтримує місію та стратегію розвитку Університету (https://khai.edu.ua/university/universitet-sogodni2/strategiya-rozvitku-universitetu/) та забезпечує:</p> <ul style="list-style-type: none"> - поглиблене вивчення іноземної мови з подальшою підготовкою до міжнародної сертифікації на рівень B2-C1 (FCE, CAE); - практичне застосування отриманих знань з іноземної мови через постійне спілкування з носіями мови (робота з групами іноземних студентів, що навчаються в ХАІ); - збалансованість теоретичної і практичної підготовки фахівців, отримання практичного досвіду перекладацької діяльності через ефективну і результативну взаємодію кафедри прикладної лінгвістики з роботодавцями; - вивчення предметної області перекладу для забезпечення вузькогалузевого перекладу англомовних/україномовних текстів в аерокосмічній галузі, а також загального машинобудування (<i>Інженерні основи аерокосмічної техніки, Теорія та практика перекладу (включно з авіаційним перекладом)</i>); - застосування у навчанні широкого діапазону пошукових систем для відбору та аналізу фактичного аутентичного англомовного матеріалу з галузі авіа та ракетобудування для створення баз даних з подальшим використанням з метою укладання вузькогалузових словників; - отримання навичок професійного перекладу із застосуванням сучасних САТ-систем для підвищення якості та швидкості перекладу; - отримання здобувачами достатніх технічних знань та навичок (також і через систему вибіркового навчання) для забезпечення широкого спектра діяльності на провідних підприємствах авіаційної/машинобудівної галузей та провідних ІТ-компаній як Харківського регіону, так і України; - отримання здобувачами досвіду виконання науково-дослідних/практичних робіт з подальшим впровадженням їх результатів в освітній процес; - постійне оновлення і модернізація матеріально-технічної бази спеціальності.

4 – Придатність випускників до працевлаштування та подальшого навчання	
Придатність до працевлаштування	<p>Робота за фахом відповідно до кваліфікації «Бакалавр з філології» за ОП «Прикладна лінгвістика» передбачає зайнятість в бюро перекладів; навчальних закладах; науково-дослідних, виробничих, державних та приватних підприємствах (фахівці IT-підрозділів або IT-підприємств); видавництвах в якості перекладача, консультанта в галузі забезпечення двомовної комунікації та інформації; зв'язку з громадськістю в управлінських організаціях, виробничих, комерційних підприємствах, фірмах та інформаційних агентствах і може займати посади (професії та професійні назви робіт згідно з чинною редакцією Національного класифікатора України (Класифікатор професій (ДК 003:2010)):</p> <p>31 Технічні фахівці в галузі прикладних наук та техніки 312 Технічні фахівці в галузі обчислювальної техніки 3121 Техніки-програмісти 33 Фахівці в галузі освіти 334 Інші фахівці в галузі освіти 3340 Інші фахівці в галузі освіти 343 Технічні фахівці в галузі управління 3491 Лаборанти та техніки в інших сферах наукових досліджень</p>
Подальше навчання	Навчання на другому (магістерському) рівні вищої освіти. Набуття додаткових кваліфікацій у системі післядипломної освіти.
5 – Викладання та оцінювання	
Викладання та навчання	Студентсько-центроване навчання, самонавчання, проблемно-орієнтоване навчання, спрямоване на розвиток критичного і творчого мислення, навчання через лабораторну практику, дуальну, дистанційну освіту тощо. Лекції, мультимедійні лекції, лабораторні роботи, семінари, практичні заняття в малих групах, самостійна робота з використанням підручників та конспектів, консультації із викладачами.
Оцінювання	Поточний та модульний контроль, лабораторні роботи, презентації, реферати, письмові та усні іспити, звіти з практик, атестаційний екзамен.
6 – Програмні компетентності	
Інтегральна компетентність	Здатність розв'язувати складні завдання та проблеми в галузі прикладної лінгвістики в процесі професійної діяльності або навчання, що передбачає проведення досліджень та/або здійснення інновацій та характеризується невизначеністю умов і вимог.
Загальні компетентності (ЗК)	<p>ЗК 1. Здатність реалізувати свої права і обов'язки як члена суспільства, усвідомлювати цінності громадянського (вільного демократичного) суспільства та необхідність його сталого розвитку, верховенства права, прав і свобод людини і громадянина в Україні.</p> <p>ЗК 2. Здатність зберігати та примножувати моральні, культурні, наукові цінності і досягнення суспільства на основі розуміння історії та закономірностей розвитку предметної області, її місця у загальній системі знань про природу і суспільство та у розвитку суспільства, техніки і технологій, використовувати різні види та форми рухової активності для активного відпочинку та ведення здорового способу життя.</p> <p>ЗК 3. Здатність спілкуватися державною мовою як усно, так і письмово.</p> <p>ЗК 4. Здатність бути критичним і самокритичним.</p> <p>ЗК 5. Здатність учитися й оволодівати сучасними знаннями.</p> <p>ЗК 6. Здатність до пошуку, опрацювання та аналізу інформації з різних джерел.</p> <p>ЗК 7. Уміння виявляти, ставити та вирішувати проблеми.</p> <p>ЗК 8. Здатність працювати в команді та автономно.</p> <p>ЗК 9. Здатність спілкуватися іноземною мовою.</p> <p>ЗК 10. Здатність до абстрактного мислення, аналізу та синтезу.</p> <p>ЗК 11. Здатність застосовувати знання у практичних ситуаціях. Здатність застосовувати базові знання у галузі аерокосмічної техніки як предметну область для застосування у практичній діяльності: забезпечення перекладу вузькогалузевих авіаційних текстів.</p> <p>ЗК 12. Навички використання інформаційних і комунікаційних технологій.</p> <p>ЗК 13. Здатність проведення досліджень на належному рівні.</p>

<p>Фахові компетентності спеціальності (ФК)</p>	<p>ФК1. Усвідомлення структури філологічної науки та її теоретичних основ.</p> <p>ФК2. Здатність використовувати в професійній діяльності знання про мову як особливу знакову систему, її природу, функції, рівні.</p> <p>ФК3. Здатність використовувати в професійній діяльності знання з теорії та історії мов(и), що вивчаються(ється).</p> <p>ФК4. Здатність аналізувати діалектні та соціальні різновиди мов(и), що вивчаються(ється), описувати соціолінгвальну ситуацію.</p> <p>ФК5. Здатність використовувати в професійній діяльності системні знання про основні періоди розвитку літератури, що вивчається, від давнини до ХХІ століття, еволюцію напрямів, жанрів і стилів, чільних представників та художні явища, а також знання про тенденції розвитку світового літературного процесу та української літератури.</p> <p>ФК6. Здатність вільно, гнучко й ефективно використовувати мову(и), що вивчається(ються), в усній та письмовій формі, у різних жанрово-стильових різновидах і реєстрах спілкування (офіційному, неофіційному, нейтральному), для розв'язання комунікативних завдань у різних сферах життя.</p> <p>ФК7. Здатність до збирання й аналізу, систематизації та інтерпретації мовних, літературних, фольклорних фактів, інтерпретації та перекладу тексту (залежно від обраної спеціалізації). Здатність до збирання, аналізу, систематизації мовних фактів, інтерпретації та перекладу тексту; здатність користуватися сучасними інформаційними технологіями, лінгвістичними та перекладознавчими методами для проведення самостійних досліджень у галузі прикладної лінгвістики.</p> <p>ФК8. Здатність вільно оперувати спеціальною термінологією для розв'язання професійних завдань. Здатність використовувати сучасні прикладні комп'ютерні технології, програмне забезпечення, мережеві та мобільні технології для вирішення професійних завдань.</p> <p>ФК9. Усвідомлення засад і технологій створення текстів різних жанрів і стилів державною та іноземною (іноземними) мовами. Усвідомлення засад і технологій створення технічних текстів державною та іноземною (іноземними) мовами у галузі аерокосмічної техніки.</p> <p>ФК10. Здатність здійснювати лінгвістичний, літературознавчий та спеціальний філологічний (залежно від обраної спеціалізації) аналіз текстів різних стилів і жанрів.</p> <p>ФК11. Здатність до надання консультацій з отримання норм літературної мови та культури мовлення.</p> <p>ФК12. Здатність до організації ділової комунікації.</p>
<p>7 – Програмні результати навчання</p>	
<p>ПРН1. Вільно спілкуватися з професійних питань із фахівцями та нефахівцями державною та іноземною(ими) мовами усно й письмово, використовувати їх для організації ефективної міжкультурної комунікації.</p> <p>ПРН2. Ефективно працювати з інформацією: добирати необхідну інформацію з різних джерел, зокрема з фахової літератури та електронних баз, критично аналізувати й інтерпретувати її, впорядковувати, класифікувати й систематизувати.</p> <p>ПРН3. Організувати процес свого навчання й самоосвіти. Показувати навички самостійної роботи, демонструвати критичне, креативне, самокритичне мислення.</p> <p>ПРН4. Розуміти фундаментальні принципи буття людини, природи, суспільства.</p> <p>ПРН5. Співпрацювати з колегами, представниками інших культур та релігій, прибічниками різних політичних поглядів тощо.</p> <p>ПРН6. Використовувати інформаційні й комунікаційні технології для вирішення складних спеціалізованих задач і проблем професійної діяльності. Застосовувати набуті теоретичні знання з математичних основ лінгвістики для розв'язання практичних завдань та змістовно інтерпретувати отримані результати.</p> <p>ПРН7. Розуміти основні проблеми філології та підходи до їх розв'язання із застосуванням доцільних методів та інноваційних підходів. Застосовувати відповідні математичні методи та сучасні інформаційні технології до вирішення завдань в філології / прикладній лінгвістиці.</p>	

<p>ПРН8. Знати й розуміти систему мови, загальні властивості літератури як мистецтва слова, історію мови (мов) і літератури (літератур), що вивчаються, і вміти застосовувати ці знання у професійній діяльності.</p> <p>ПРН9. Характеризувати діалектні та соціальні різновиди мов(и), що вивчаються(ється), описувати соціолінгвальну ситуацію.</p> <p>ПРН10. Знати норми літературної мови та вміти їх застосовувати у практичній діяльності.</p> <p>ПРН11. Знати принципи, технології і прийоми створення усних і письмових текстів різних жанрів і стилів державною та іноземною (іноземними) мовами.</p> <p>ПРН12. Аналізувати мовні одиниці, визначати їхню взаємодію та характеризувати мовні явища і процеси, що їх зумовлюють.</p> <p>ПРН13. Аналізувати й інтерпретувати твори української та зарубіжної художньої літератури й усної народної творчості, визначати їхню специфіку й місце в літературному процесі (відповідно до обраної спеціалізації).</p> <p>ПРН14. Використовувати мову(и), що вивчається(ються), в усній та письмовій формі, у різних жанрово-стильових різновидах і реєстрах спілкування (офіційному, неофіційному, нейтральному), для розв'язання комунікативних завдань у побутовій, суспільній, навчальній, професійній, науковій сферах життя. Використовувати авіаційну термінологію рідною та іноземною (іноземними) мовами в усній та письмовій формі в офіційному та нейтральному реєстрах спілкування для розв'язання комунікативних завдань у побутовій, суспільній, навчальній, професійній, науковій сферах життя.</p> <p>ПРН15. Здійснювати лінгвістичний, літературознавчий та спеціальний філологічний аналіз текстів різних стилів і жанрів.</p> <p>ПРН16. Знати й розуміти основні поняття, теорії та концепції обраної філологічної спеціалізації, вміти застосовувати їх у професійній діяльності. Вміти застосовувати на практиці знання з математичної логіки/математичних основ лінгвістики.</p> <p>ПРН17. Збирати, аналізувати, систематизувати й інтерпретувати факти мови й мовлення й використовувати їх для розв'язання складних задач і проблем у спеціалізованих сферах професійної діяльності та/або навчання.</p> <p>ПРН18. Мати навички управління комплексними діями або проектами при розв'язанні складних проблем у професійній діяльності в галузі обраної філологічної спеціалізації та нести відповідальність за прийняття рішень у непередбачуваних умовах.</p> <p>ПРН19. Мати навички участі в наукових та/або прикладних дослідженнях у галузі філології.</p>	
8 – Ресурсне забезпечення реалізації програми	
Кадрове забезпечення	Науково-педагогічні працівники, задіяні у викладанні професійно-орієнтованих дисциплін, мають наукові ступені та/або вчене звання та відповідають ліцензійним вимогам. Викладання дисциплін ведеться з оглядом на попередню діяльність викладачів, їх спеціалізацію, інтереси та напрямки наукових досліджень.
Матеріально-технічне забезпечення	<p>Навчання здійснюється у спеціалізованих комп'ютерних та мультимедійних класах. Усі аудиторії для проведення практичних занять обладнані для використання переносних ТЗН та оснащені web-камерою. Комп'ютерний та мультимедійні класи об'єднані в єдину локальну мережу, що, в свою чергу, має вихід до мережі Університету і далі – до всесвітньої мережі Інтернет.</p> <ol style="list-style-type: none"> 1. Аудиторія (мультимедійний клас) для практичних занять з використанням переносних та стаціонарних ТЗН (418 ГК, 30,4м²). 2. Аудиторія (мультимедійний клас) для практичних занять з використанням переносних та стаціонарних ТЗН (418-А ГК, 38,4м²). 3. Аудиторія (мультимедійний клас) для практичних занять з використанням переносних та стаціонарних ТЗН (341 ГК, 39,3 м²). 4. Аудиторія (мультимедійний клас) для практичних занять з використанням переносних та стаціонарних ТЗН (344 ГК, 39,9 м²). 5. Комп'ютерний клас (мультимедійний клас) для практичних занять з використанням переносних та стаціонарних ТЗН (430 ГК, 39 м²). 6. Лекційний зал гуманітарного факультету з використанням переносних та стаціонарних ТЗН (426 ГК, 101,26 м²) та інші аудиторії Університету. <p>Матеріально-технічне забезпечення відповідає ліцензійним вимогам.</p>

Інформаційне танавчально- методичне забезпечення	<p>Використання віртуального навчального середовища Національного аерокосмічного університету ім. М. Є. Жуковського «Харківський авіаційний інститут» та авторських розробок науково-педагогічного складу.</p> <p>Відповідає інформаційним та навчально-методичним вимогам щодо забезпечення провадження освітньої діяльності у сфері вищої освіти згідно з діючим законодавством України (Постанова кабінету міністрів України «Про затвердження Ліцензійних умов провадження освітньої діяльності закладів освіти» від 30 грудня 2015 р. № 1187).</p> <p>Додаткове використання англomовних/німецькомовних навчальних автентичних on-line матеріалів та ресурсів, що знаходяться у вільному доступі мережі Internet.</p>
9 – Академічна мобільність	
Національна кредитна мобільність	<p>На основі двосторонніх договорів між Національним аерокосмічним університетом ім. М. Є. Жуковського «Харківський авіаційний інститут» і Національним технічним університетом «ХПІ» (кафедра інтелектуальних комп'ютерних систем), Харківським національним університетом ім. В.Н. Каразіна (кафедра англійської філології факультету іноземних мов) й іншими вітчизняними закладами вищої освіти через підвищення кваліфікації (стажування) науково-педагогічних працівників та проведення сумісних заходів.</p>
Міжнародна кредитна мобільність	<p>Міжнародна кредитна мобільність забезпечується на підставі двосторонніх договорів між Національним аерокосмічним університетом ім. М. Є. Жуковського «Харківський авіаційний інститут» і навчальними закладами країн-партнерів (https://khai.edu/ua/university/mizhnarodna-spivpracya1/mizhnarodni-osvitni-programi-i-proekti/mizhnarodni-proekti1/), а саме:</p> <ol style="list-style-type: none"> 1. На основі двостороннього договору між Національним аерокосмічним університетом ім. М. Є. Жуковського «Харківський авіаційний інститут» та Університетом Тренто (Італія) (з 2017-2019 р.) програма мобільності в рамках проекту Erasmus+ (https://k703.khai.edu/erasmus). 2. Через підвищення кваліфікації (стажування) науково-педагогічних працівників у міжнародних закладах вищої освіти.
Навчання іноземних здобувачів вищої освіти	<p>Навчання іноземних громадян здійснюється державною або англійською мовами. Якщо навчання здійснюється державною мовою, то у певних випадках може бути прийнято рішення про викладання однієї чи декількох дисциплін англійською та/або іншими іноземними мовами.</p>

3 ПЕРЕЛІК КОМПОНЕНТ ОСВІТНЬО-ПРОФЕСІЙНОЇ ПРОГРАМИ (КОП) ТА ЇХ ЛОГІЧНА ПОСЛІДОВНІСТЬ

3.1 Перелік компонент ОП

Код КОП	Компоненти освітньої програми (навчальні дисципліни, курсові проекти (роботи), практики, кваліфікаційна робота)	Кількість кредитів	Форма підсумкового контролю
1	2	3	4
Обов'язкові компоненти ОП			
OK1	Англійська мова. Практика мови	81	іспити
OK2	Німецька мова	20	іспити
OK3	Вступ до перекладознавства	3	іспит
OK4	Загальне мовознавство	4	іспит
OK5	Математичні основи лінгвістики	4	іспит
OK6	Лінгвокраїнознавство	3	іспит
OK7	Інженерні основи авіаційної та ракетно-космічної техніки	4	іспит
OK8	Теорія алгоритмів і обчислювальних процесів	3	іспит
OK9	Основи інформатики і комп'ютерної техніки	3	іспит
OK10	Основи прикладної лінгвістики	3	іспит
OK11	Авіаційна термінологія (базовий курс)	4	іспит
OK12	Обчислювальна техніка та програмування	3	іспит
OK13	Теорія та практика перекладу	7	іспити
OK14	Термінознавство	3	іспит
OK15	Сучасні інформаційні технології у перекладі	7	іспит
OK16	Корпусна лінгвістика	3	іспит
OK17	Порівняльна стилістика англійської та української мов	3	іспит
OK18	Англійська мова для ділового спілкування	3	іспит
OK19	Основи наукових досліджень (КР)	3	диф. залік
OK20	Редагування перекладів	3	іспит
OK 21	Основи WEB-дизайну: створення лінгвістичних сайтів	3	іспит
OK22	Навчальна практика	3	залік
OK23	Ознайомча практика	3	залік
OK24	Комп'ютерно-перекладацька практика	3	залік
OK25	Атестаційний екзамен	0	іспит
Загальний обсяг обов'язкових компонент:		179	
Вибіркові компоненти ОП			
Softskills (гуманітарний блок)*			
BK1	Історія за вибором	5	залік
BK2	Українські студії	3	залік
BK3	Мовні компетентності (іноземна мова)	6	залік
BK4	Правова компетентність	3	залік
BK5	Формування системного наукового світогляду	3	залік
BK6	Розвиток комунікацій	3	залік
BK7	Гуманітарна або економічна дисципліна за вибором студента	3	залік
Блок дисциплін професійного спрямування MINOR**			
BK8	Minor. Дисципліна 1	5	залік
BK9	Minor. Дисципліна 2	5	залік
BK10	Minor. Дисципліна 3	5	залік
BK11	Minor. Дисципліна 4	5	залік

Код КОП	Компоненти освітньої програми (навчальні дисципліни, курсові проекти (роботи), практики, кваліфікаційна робота)	Кількість кредитів	Форма підсумкового контролю
1	2	3	4
Дисципліни індивідуального вибору***			
ВК12	Дисципліна індивідуального вибору 1	5	залік
ВК13	Дисципліна індивідуального вибору 2	5	залік
ВК14	Дисципліна індивідуального вибору 3	5	залік
Загальний обсяг вибіркового компонента:		61	
ЗАГАЛЬНИЙ ОБСЯГ ОСВІТНЬОЇ ПРОГРАМИ:		240	

*Здобувач обирає одну дисципліну із запропонованих у переліках/блоках освітніх компонент ВК1 – ВК7, тим самим забезпечує опанування і поглиблення загальних компетентностей та результатів навчання, що направлені на здобуття соціальних навичок відповідно до вимог стандарту спеціальності. Перелік складових освітніх компонент ВК1 – ВК7 може збільшуватися і оновлюватися за рішенням галузевої НМК.

**Здобувач може обрати будь-який блок дисциплін професійного спрямування MINOR. Блоки дисциплін професійного спрямування MINOR можуть збільшуватися і оновлюватися за рішенням галузевої НМК.

*** Загальноуніверситетський блок, в якому дисципліни для вибору пропонують кафедри Університету або інші підрозділи відповідно до напрямів своєї діяльності або наукових напрямів/шкіл.

Здобувач, який зарахований на базі повної загальної середньої освіти, виконує освітньо-професійну програму в обсязі 240 кредитів ЄКТС.

Здобувач, який зарахований на базі освітнього ступеня молодшого бакалавра (освітньо-кваліфікаційного рівня «Молодший спеціаліст»), фахового молодшого бакалавра, бакалавра, магістра, ОКР спеціаліста, виконує освітньо-професійну програму в обсязі 240 кредитів ЄКТС. При цьому ХАІ визнає та перезараховує:

– не більше ніж 120 кредитів ЄКТС, отриманих в межах попередньої освітньої програми підготовки молодшого бакалавра (молодшого спеціаліста), бакалавра, магістра, ОКР спеціаліста;

– не більше ніж 60 кредитів ЄКТС, отриманих за попередньою освітньою програмою фахової передвищої освіти.

Згідно з принципами компетентнісного підходу до здобуття вищої освіти перезарахування результатів раніше складених претендентом дисциплін відповідно до індивідуального навчального плану здійснюється за заявою претендента на підставі Положення «Про перезарахування навчальних дисциплін і визначення академічної різниці в Національному аерокосмічному університеті ім. М. Є. Жуковського «Харківський авіаційний інститут»» (<https://khai.edu.ua/university/normativna-baza/polozheniya1/polozhennya-yaki-regulyuyut-poryadok-zdijsnennya-osvitnogo-procesu/polozhennya-pro-poryadok-perezarahuvannya/>) шляхом порівняння: відповідності змісту дисципліни освітньо-професійної програми (ОПП); запланованих результатів навчання з відповідної дисципліни; загального обсягу у годинах і кредитах ЄКТС; форм підсумкового контролю тощо.

3.2 Структурно-логічна схема ОП

Структурно-логічна схема (додаток А) освітньої програми відображає послідовність вивчення її компонент, як обов'язкових, так і вибіркового. Здобувачем вищої освіти обирається індивідуальна траєкторія навчання, яка реалізується через обиравання вибіркового компонента згідно Положення «Про забезпечення права студентів на вибір навчальних дисциплін».

3.3 Формування компетентностей (загальних, фахових) та програмних результатів навчання обов'язкової компоненти

№ за/п	Код КОП	Назва компонента ОП	Мета та завдання компонента освітньої програми	Формування компетентностей		Програмні результати навчання
				Загальні	Спеціальні (фахові)	
1.	OK1	Англійська мова. Практика мови	<p>Мета:граматика – розвиток граматичних навичок, які допомагають у формуванні у студентів 1-го курсу мовної компетенції, що забезпечується оволодінням мовного матеріалу з метою застосування його в усному та писемному мовленні;</p> <p>мовленнєва практика – розвиток мовленнєвих навичок, необхідних для здійснення комунікативних функцій в усному та писемному мовленні за заданою тематикою.</p> <p>Завдання: граматика – ознайомити студентів з різними типами граматичних конструкцій; розвинути лінгвістичну та загальну ерудицію студентів за допомогою граматичних та лексико-граматичних вправ та завдань, що враховують новітні досягнення в методиці викладання мов;</p> <p>мовленнєва практика – розвинути здатність студентів використовувати набуті мовні знання, мовленнєві навички для ефективного усного і письмового спілкування; розвинути їхню здібність навчатися самостійно шляхом виконання завдань, які передбачають самоконтроль та потребують відповідального ставлення до самоорганізації процесу індивідуального навчання; допомогти зрозуміти можливу різницю між їхньою рідною та англійськими культурами для безперешкодного спілкування з представниками інших країн.</p>	ЗК9 ЗК11	ФК6 ФК9 ФК11	ПРН1 ПРН8 ПРН10 ПРН12 ПРН14
2.	OK2	Німецька мова	<p>Мета:граматика – розвиток граматичних навичок, які допомагають у формуванні мовної компетенції у студентів, що забезпечується оволодінням мовного матеріалу з метою застосування його в усному та писемному мовленні у німецькомовному середовищі;</p> <p>мовленнєва практика – розвиток мовленнєвих навичок, необхідних для здійснення комунікативних функцій в усному та писемному мовленні у спілкуванні з носіями німецької мови.</p> <p>Завдання:граматика – ознайомити студентів 1 курсу з різними типами граматичних конструкцій німецької мови;розвинути лінгвістичну та загальну ерудицію студентів з допомогою залучення студентів до використання автентичних німецькомовних матеріалів; відпрацювати до набуття стійких навичок отримані знання за допомогою граматичних та лексико-граматичних вправ та завдань;</p> <p>мовленнєва практика – розвинути здатність студентів 1 курсу використовувати</p>	ЗК9 ЗК11	ФК6 ФК9 ФК11	ПРН1 ПРН8 ПРН10 ПРН12

№ за/п	Код КОП	Назва компонента ОП	Мета та завдання компонента освітньої програми	Формування компетентностей		Програмні результати
			набуті мовні знання, мовленнєві навички для ефективного усного і письмового спілкування німецькою мовою; натренувати їх здібності сприйняття німецького мовлення на слух; розвинути їхню здібність навчатися самостійно шляхом виконання завдань, які передбачають самоконтроль та потребують відповідального ставлення до самоорганізації процесу індивідуального навчання; допомогти зрозуміти різницю між рідною та німецькомовною культурами для забезпечення міжкультурної комунікації.			
3.	OK3	Вступ до перекладознавства	Мета: створення теоретичного підґрунтя для формування й розвитку вмінь і навичок перекладацької діяльності, у підготовці до самостійної науково-дослідницької роботи в галузі теорії та практики перекладу. Завдання: ознайомити студентів з історією розвитку, методологією, сучасним станом та перспективами розвитку перекладознавства; забезпечити засвоєння студентами термінології галузі; сприяти усвідомленню студентами необхідності ґрунтовної і всебічної підготовки до професії перекладача та його відповідальності за якість власної праці.	ЗК6 ЗК7 ЗК11 ЗК13	ФК7	ПРН8 ПРН10 ПРН12
4.	OK4	Загальне мовознавство	Мета: підготувати студентів до сприймання та наукового розуміння всіх інших мовознавчих дисциплін; ознайомити студентів з понятійно-категоріальним апаратом вітчизняного й зарубіжного мовознавства, з основними сучасними лінгвістичними теоріями; надати можливість теоретично осмислити мовні явища, відомі з практичної мовної діяльності; розвивати у студентів наукове лінгвістичне мислення. Завдання: розширити загальнолінгвістичну підготовку перекладача; висвітлити історію розвитку лінгвістичних учень; ознайомити студентів з основними напрямками, ідеями та проблемами сучасного мовознавства; розвивати у студентів наукове лінгвістичне мислення.	ЗК 3	ФК1 ФК2 ФК3	ПРН1 ПРН7 ПРН8
5.	OK5	Математичні основи лінгвістики	Мета: вивчити методи, які дозволяють аналітично досліджувати математичні моделі (коректність, повнота, складність, стійкість розв'язків тощо). Завдання: вивчення математичних величин, теорій, методів, які в явищах, процесах, об'єктах дають можливість досліджувати найбільш загальні властивості, абстрагуючись від тих властивостей, які не мають суттєвого значення.	ЗК5 ЗК6 ЗК7	ФК8	ПРН3 ПРН6 ПРН7 ПРН16
6.	OK6	Лінгвокраїнознавство	Мета: формування у здобувачів лінгвістичної, комунікативної, краєзнавчої та соціокультурної компетенцій, надбання ними знань про географічне положення країн, мова яких вивчається, їх населення, найважливіші етапи історичного розвитку, ознаки політичних систем та розуміння їх культури через знання мови, літератури та історичної спадщини.	ЗК8 ЗК9 ЗК10	ФК4 ФК5	ПРН8 ПРН9 ПРН13

№ за/п	Код КОП	Назва компонента ОП	Мета та завдання компонента освітньої програми	Формування компетентностей		Програмні результати
			<p>Завдання: вдосконалити навички та вміння володіння здобувачем англійською мовою в усній та писемній формах; надати основну інформацію та систематизувати знання про географічне положення, історію, національні символи, національний характер та національні стереотипи, релігію, політичний та державний устрій, освіту, соціальну та етнічну структуру, економіку, культуру і літературу англійських країн, звичаї та традиції народів цих країн, діалектні та соціальні різновиди англійської мови, особливості вербальної поведінки носіїв мови у різноманітних сферах спілкування англійських країн, мова яких вивчається; розвинути у здобувача пізнавальний інтерес і прагнення до удосконалення своєї мовної та професійної підготовки; розвинути вміння працювати з навчально-методичною літературою та фаховою літературою.</p>			
7.	OK7	Інженерні основи авіаційної та ракетно-космічної техніки	<p>Мета: засвоєння студентами головних принципів польоту літальних апаратів (ЛА) різних класів та типів, характерних концептуальних рішень з підвищення їх ефективності в різноманітних умовах експлуатації, а також еволюційних принципів розвитку техніки на прикладі найпередовішої її галузі – аерокосмічної техніки.</p> <p>Завдання: формування у студентів-лінгвістів базових знань про принципи польоту ЛА різних класів; конструкцію ЛА; сучасні та перспективні напрямки розвитку аерокосмічної техніки та методи вирішення концептуальних проблем розвитку складних зразків техніки.</p>	ЗК5 ЗК11 ЗК12	ФК8	ПРН1 ПРН2 ПРН14
8.	OK8	Теорія алгоритмів і обчислювальних процесів	<p>Мета: надання теоретичних основ методів складання та оцінки алгоритмів; освоєння методів і прийомів раціонального створення алгоритмів, виконуючих різноманітні обчислювальні процеси; ознайомлення з практичним значенням та використанням існуючих алгоритмічних систем у сучасних розробках алгоритмів з використанням ЕОМ.</p> <p>Завдання: теоретична та практична підготовка майбутніх фахівців з таких питань: математичні основи аналізу алгоритмів; алгоритмічні стратегії; основи теорії обчислювальності; основи побудови базових алгоритмів математичної лінгвістики.</p>	ЗК5 ЗК6 ЗК7 ЗК10 ЗК11 ЗК12	ФК7 ФК8	ПРН2 ПРН3 ПРН6
9.	OK9	Основи інформатики і комп'ютерної техніки	<p>Мета: надання студентам-лінгвістам систематизованого уявлення про сучасну інформатику, включаючи технічні, програмні і соціальні аспекти.</p> <p>Завдання: дати системне уявлення про сучасні інформаційні технології обробки інформації; сформувати у студентів-лінгвістів бази знань, умінь і навичок, необхідних для кваліфікованого та ефективного використання сучасних інформаційно-комунікаційних технологій у навчально-пізнавальній діяльності та повсякденному житті; розвинути вміння самостійно опанувати та</p>	ЗК5 ЗК6 ЗК7 ЗК10 ЗК11 ЗК12	ФК7 ФК8	ПРН2 ПРН3 ПРН6

№ за/п	Код КОП	Назва компонента ОП	Мета та завдання компонента освітньої програми	Формування компетентностей		Програмні результати
			раціонально використовувати програмні засоби різного призначення, цілеспрямовано шукати й систематизувати інформацію, використовувати електронні засоби обміну даними.			
10.	ОК10	Основи прикладної лінгвістики	<p>Мета: формування повних, глибоких та усвідомлених знань про прикладне мовознавство як галузь теоретично-практичних знань; діяльність, направлену на застосування наукових знань про устрій і функціонування мови до нелінгвістичних наукових дисциплін і різноманітних сфер практичної діяльності людини, а також теоретичне осмислення такої діяльності.</p> <p>Завдання: систематизувати відомості про використання мови у суспільному житті й професійній діяльності; надати знання про основні теорії, концепції й погляди на сучасне прикладне мовознавство; ознайомити із вітчизняною та світовою лінгвістичною термінологією; сформувати точку зору на перспективи розвитку окремих галузей прикладного мовознавства; навчити студентів проводити лінгвістичний аналіз; висловлювати професійні судження; опрацьовувати й систематизувати теоретичний і мовний матеріал; застосовувати лінгвістичні та нелінгвістичні методи для вивчення конкретних мов; здійснювати наукові розвідки й формулювати лінгвістичні гіпотези.</p>	ЗК5 ЗК6 ЗК7 ЗК10 ЗК11 ЗК12	ФК7 ФК8	ПРН2 ПРН3 ПРН6 ПРН7 ПРН16
11.	ОК11	Авіаційна термінологія (базовий курс)	<p>Мета: формування у студентів-лінгвістів базових знань англійської мови в галузі авіаційної термінології за темами «Класифікація літаків», «Класифікація літаків за призначенням», «Загальні принципи теорії польоту ЛА», «Конструкція ЛА», «Основні частини літака, їх призначення та конструкція», «Основні енергетичні системи ЛА», «Двигуни, що застосовуються на ЛА», «Кабіна екіпажу», «Наземне обслуговування літаків», «Базові поняття конструкції вертольотів» як предметної області для подальшого перекладу зокрема технічних текстів авіаційного спрямування та створення термінологічних вузькогалузевих авіаційних словників.</p> <p>Завдання: сформувати базові знання у площині предметної області авіаційної галузі в межах зазначеної тематики; забезпечити опанування здобувачами відповідної англійської та української термінологічної бази; сформувати у здобувачів звичку щодо коректної вимови англійської термінології та вільного перекладу текстів англійською/українською мовами в межах вивченої тематики як письмово, так і усно.</p>	ЗК11	ФК8 ФК9	ПРН1 ПРН2 ПРН14
12.	ОК12	Обчислювальна техніка та програмування	<p>Мета: придбання студентами-лінгвістами знань щодо архітектури обчислювальної техніки, основних алгоритмічних структур та принципів побудови алгоритмів, створення програмних додатків за допомогою мови програмування для автоматизації розв'язання різноманітних професійних завдань.</p>	ЗК5 ЗК6 ЗК7 ЗК10	ФК7 ФК8	ПРН2 ПРН3 ПРН6

№ за/п	Код КОП	Назва компонента ОП	Мета та завдання компонента освітньої програми	Формування компетентностей		Програмні результати
			Завдання: прищепити студентам навички математичної формалізації задачі, розробки алгоритму та їх реалізації за допомогою мови програмування.	ЗК11 ЗК12		
13.	ОК13	Теорія та практика перекладу	Мета: формування системи теоретичних, практичних і прикладних знань в області перекладацької діяльності. Завдання: навчити студентів виконувати різні види перекладацької діяльності з використанням сучасних технічних засобів; сформувати творчий, дослідницький підхід до організації перекладацької діяльності; навчити студентів здійснювати самоконтроль, самоаналіз та об'єктивну самооцінку власної перекладацької діяльності, а також діяльності професійних перекладачів та колег-одногрупників.	ЗК3 ЗК6 ЗК11	ФК8	ПРН1 ПРН2 ПРН12 ПРН14 ПРН15
14.	ОК14	Термінознавство	Мета: формування у студентів повних, глибоких та усвідомлених знань про термінознавство як особливу дисципліну, яка узагальнює досвід термінологічної роботи, сприяє створенню й удосконаленню термінологічних систем окремих дисциплін, виявляє риси, властиві будь-якому термінові й відмежовує їх від тих, що є властивими термінам окремих термінологічних полів або термінів груп споріднених дисциплін. Завдання: систематизувати відомості про термін як головний поняттєвий елемент мови для спеціальних цілей; сформувати у студентів навички створення й перекладу термінів; навчити студентів класифікувати й аналізувати терміни та терміносполуки.	ЗК6 ЗК10 ЗК11	ФК2 ФК7 ФК8 ФК10	ПРН12 ПРН15
15.	ОК15	Сучасні інформаційні технології у перекладі	Мета: отримання практичного досвіду з використання електронних засобів і ресурсів у процесі письмового перекладу науково-технічної документації з української мови на англійську та з англійської мови на українську. Завдання: сформувати у студентів навички перекладу з англійської мови однотипних письмових текстів за допомогою CAT-систем, що працюють за принципом накопичувальної пам'яті перекладів; забезпечити опанування студентами знання основного набір команд мови DSL; принципів роботи програмного забезпечення (системи TranslationMemory – SDL TradosStudio 2011, Wordfast, Startransit тощо та електронних словників / термінологічних баз); принципів використання глобальної мережі Інтернет для підвищення якості перекладу та / або публікації його результатів; основних відмінностей систем машинного перекладу та систем перекладу, що працюють за технологією пам'яті перекладу; сформувати навички створення та роботи з паралельними текстами; створення DSL-словників та LUD-словників у середовищі ABBYYLingvo; виконання за допомогою відповідного програмного забезпечення (системи TranslationMemory – SDL TradosStudio 2011, Wordfast,	ЗК3 ЗК11 ЗК12	ФК8	ПРН6 ПРН16

№ за/п	Код КОП	Назва компонента ОП	Мета та завдання компонента освітньої програми	Формування компетентностей		Програмні результати
			Startransit тощо та електронні словники / термінологічні бази) письмового перекладу письмових текстів з англійської мови на українську; оформлення результатів роботи в електронному вигляді згідно стандарту; використання глобальної мережі Інтернет для підвищення якості перекладу.			
16.	ОК16	Корпусна лінгвістика	<p>Мета: ознайомити студентів філологічних спеціальностей з базовими поняттями корпусної лінгвістики, охарактеризувати її мету та завдання, описати методи дослідження в цій галузі, представити основи корпусних технологій та показати теоретичне й практичне значення корпусів для проведення наукових досліджень в галузі лінгвістики та для навчання і вивчення іноземної мови.</p> <p>Завдання: ознайомити студентів із предметом, завданнями, методами й понятійним (термінологічним) апаратом корпусної лінгвістики; представити історію корпусних досліджень від перших паперових конкордансів до сучасності; надати інформацію про комп'ютерний інструментарій корпусної лінгвістики; проаналізувати основні типи існуючих корпусів; ознайомити студентів із практикою укладання корпусів; сформувані навички роботи із програмними засобами й інформаційними ресурсами корпусної лінгвістики; продемонструвати можливості роботи з корпусними базами даних в лінгвістичних дослідженнях з метою навчання і вивчення іноземною мовою.</p>	ЗК6 ЗК10 ЗК12	ФК7 ФК8	ПРН2 ПРН6 ПРН7 ПРН8 ПРН12 ПРН16 ПРН17 ПРН18
17.	ОК17	Порівняльна стилістика англійської та української мов	<p>Мета: створення теоретичної бази, необхідної для успішного формування та подальшого розвитку навичок перекладацької діяльності, у підготовці до самостійної розробки окремих питань стилістики англійської та української мов та ведення науково-дослідницької роботи; опанування основними положеннями стилістики англійської мови у порівнянні з українською.</p> <p>Завдання: ознайомити студентів з історією розвитку, методологією, сучасним станом та перспективами розвитку стилістики англійської мови у порівнянні з українською; забезпечити засвоєння студентами необхідної термінології; сприяти усвідомленню студентами необхідності ґрунтовної і всебічної філологічної підготовки для кваліфікації перекладача.</p>	ЗК3 ЗК9 ЗК11	ФК4 ФК6 ФК9	ПРН1 ПРН10 ПРН11 ПРН13 ПРН14
18.	ОК18	Англійська мова для ділового спілкування	<p>Мета: формуванні у здобувачів умінь та навичок створення письмових текстів офіційно-ділового стилю, засвоєння необхідного обсягу граматичних конструкцій та лексичних одиниць, що потрібні при написанні англомовних текстів.</p> <p>Завдання: надати здобувачам освіти базові знання у галузі ділової кореспонденції, необхідні для забезпечення адекватного сприйняття англомовних текстів офіційно-ділового стилю; забезпечити засвоєння найуживаніших лексичних, фразеологічних та термінологічних одиниць, а також</p>	ЗК9 ЗК11	ФК6 ФК8 ФК9 ФК12	ПРН11 ПРН14

№ за/п	Код КОП	Назва компонента ОП	Мета та завдання компонента освітньої програми	Формування компетентностей		Програмні результати
			граматичних конструкцій; розвинути вміння створювати письмові тексти офіційно-ділового стилю англійською мовою.			
19.	ОК19	Основи наукових досліджень (КР)	<p>Мета: навчання методики проведення наукового дослідження; ознайомлення з основними методами проведення лінгвістичного дослідження; формування навичок та вмінь планування, організації, проведення та оформлення наукового дослідження; розвинути у студентської молоді навичок самостійної творчої та наукової роботи.</p> <p>Завдання: дати уявлення про сутність науки, напрями наукових досліджень в філології/лінгвістиці, розкрити поняття про наукову діяльність та наукове дослідження, ознайомити здобувачів вищої освіти з основними ознаками наукового стилю; навчити плануванню та методам проведення наукового дослідження; ознайомити з вимогами щодо оформлення наукової роботи.</p>	ЗК3 ЗК6 ЗК7 ЗК8 ЗК10 ЗК12 ЗК13	ФК7 ФК8 ФК10	ПРН2 ПРН6 ПРН12 ПРН13 ПРН15 ПРН16 ПРН17 ПРН18 ПРН19
20.	ОК20	Редагування перекладів	<p>Мета: формування у здобувачів умінь та навичок редагування текстів перекладів, розуміючи редагування як цілеспрямовану діяльність, покликану привести об'єкт редагування у відповідність із чинними у певний час у конкретному суспільстві нормами; творчо його оптимізувати і у результаті отримати заданий соціальний ефект.</p> <p>Завдання: сформувати глибокі, повні та усвідомлені знання про редагування як цілеспрямовану діяльність; виховати у здобувачів уміння працювати із текстом перекладу у всьому його обсязі; сформувати навички аналізу тексту перекладу, перевірки його змісту, структурування тексту перекладу із дотриманням усіх характеристик його жанру та стилю, редакторського правлення.</p>	ЗК3 ЗК11	ФК8 ФК10	ПРН6 ПРН8 ПРН10 ПРН11 ПРН15
21.	ОК21	Основи WEB-дизайну: створення лінгвістичних сайтів	<p>Мета: навчання технології Web-дизайну та процедури створення Web-сайту з усіма необхідними частинами для будь-якої предметної області, у тому числі – створенню лінгвістичних сайтів.</p> <p>Завдання: ознайомити студентів з теоретичними основами створення гіпертекстових документів на основі стандартів HTML та CSS; сучасними засобами та методами створення інтерактивного змісту Web-сторінок; напрацювати навички практичного створення лінгвістичного Web-сайту; навчити використовувати можливості пакетів прикладних програм для вирішення різних завдань, що виникають у процесі створення Web-сайту: планування сайту, створення макету та прототипування, вверстування та наповнення сайту та інше; сформувати розуміння принципів організації Web-ресурсів з інтерактивним змістом, сформувати й розвинути навички роботи з сучасними програмними засобами, призначеними для розробки Web-сторінок філологічного спрямування, а також виховувати культуру оформлення сайтів й уміння грамотно структурувати інформацію.</p>	ЗК5 ЗК6 ЗК7 ЗК8 ЗК10 ЗК11 ЗК12	ФК8	ПРН1 ПРН2 ПРН3 ПРН6 ПРН18

№ за/п	Код КОП	Назва компонента ОП	Мета та завдання компонента освітньої програми	Формування компетентностей		Програмні результати
22.	ОК22	Навчальна практика	<p>Мета:набуття стійких практичних навичок користування засобами сучасних інформаційних технологій з вирішення завдань обробки текстової та графічної інформації.</p> <p>Завдання: набути навички роботи з ПК та мережею Internet, Internet-сервісами з обробки текстів; отримати навички конвертування текстової інформації в різних форматах; навчитися застосовувати алгоритм автоматичного реферування текстової інформації; ознайомитися з програмними засобами створення веб сторінок.</p>	ЗК12	ФК8	ПРН6 ПРН18
23.	ОК23	Ознайомча практика	<p>Мета: набуття стійких практичних навичок користування всіма засобами сучасних інформаційних технологій: оволодіння комп'ютерними засобами обробки текстових, графічних, аудіо матеріалів (у тому числі іноземними мовами).</p> <p>Завдання: розвинути навички роботи з ПК та комп'ютерними мережами; опанувати принципи роботи з браузерами Internet, інформаційною безпекою з обробки текстової інформації в Internet, розроблення бланків та візитних карток; отримати знання з розробляння інформаційної веб сторінки.</p>	ЗК12	ФК8	ПРН6 ПРН18
24.	ОК24	Комп'ютерно-перекладацька практика	<p>Мета: поглиблення навичок двостороннього письмового та усного перекладу і реферування різноманітних текстів рідною та іноземною мовами; удосконалення навичок користування іноземною мовою в конкретних ситуаціях спілкування з іноземними партнерами; підвищення загального рівня практичного володіння іноземною мовою та комп'ютерною технікою в ситуації професійної діяльності.</p> <p>Завдання: удосконалити навички виконання письмового перекладу з іноземної мови на рідну та з рідної мови на іноземну текстів загальної та спеціальної тематики з використанням програм-перекладачів Рута Плай, Prompt, Socrat, Plaj, SDLTrados 2011, електронних словників Context, Polyglossum, Multilex, Lingvo, Proling;письмового реферування та анотування спеціальних текстів, проспектів, реклам, буклетів фірм і підприємств;перекладу та редагування ділових листів з іноземної та на іноземну мову (утому числі робота з електронною поштою);укладання двомовних термінологічних словників у авіаційно-космічній галузі, використовуючи існуючі електронні словники, комп'ютерні бази даних, програми вибору ключових слів;усного реферування аудіо- та відео матеріалів;ведення телефонних переговорів іноземною мовою;напрацювання вмінь та навичок редагування перекладів, зроблених людиною чи з використанням комп'ютера;ознайомлення з роботою кваліфікованих перекладачів баз практики.</p>	ЗК11 ЗК12	ФК6 ФК8 ФК12	ПРН6 ПРН18

№ за/п	Код КОП	Назва компонента ОП	Мета та завдання компонента освітньої програми	Формування компетентностей	Програмні результати
25.	OK25	Атестаційний екзамен	<p>Мета: контроль та оцінка рівня знань, отриманих в процесі вивчення певного переліку теоретичних дисциплін, практичних навичок, відпрацювання вмінь і навичок з спеціальності.</p> <p>Завдання: перевірка методологічних та теоретичних принципів, проблем і положень обраних фахових дисциплін, а також вміння їх використовувати в галузях філології, перекладу, прикладної лінгвістики з урахуванням специфіки аерокосмічної галузі; виявлення навичок вирішення дослідницьких та складних спеціалізованих завдань у спеціалізованих сферах фахової діяльності, якісне виконання професійних обов'язків, з використанням інформаційних та комунікаційних технологій;</p>	Згідно з ст. 6 Закону України «Про вищу освіту»: «Атестація – це встановлення відповідності результатів навчання здобувачів вищої освіти вимогам освітньої програми»	

Вибіркові компоненти, їх зміст, формування компетентностей (загальних, спеціальних (фахових)) та визначення програмних результатів навчання представлено у робочих програмах дисциплін та/або силабусах на сайті в розділі «Короткий опис, структура і освітні компоненти освітніх програм і компонентів бакалаврів» освітньо-професійної програми «Прикладна лінгвістика» спеціальності 035 «Філологія» (<https://khai.edu/ua/education/osvitni-programi-i-komponenti/osvitni-programi-bakalavriv/filologiya/>).

4 ФОРМА АТЕСТАЦІЇ ЗДОБУВАЧІВ ВИЩОЇ ОСВІТИ

Атестація випускників за освітньо-професійною програмою «Прикладна лінгвістика» за спеціальністю 035 «Філологія» проводиться у формі атестаційного екзамену відповідно «Стандарту вищої освіти України» за першим (бакалаврським) рівнем, галузь знань 03 Гуманітарні науки, спеціальність 035 «Філологія», затвердженому та введеному в дію наказом Міністерства освіти і науки України від 20.06.2019 р. № 869, та завершується видачою документу встановленого зразка про присудження йому ступеня бакалавра із присвоєнням кваліфікації: *бакалавр із філології галузі знань гуманітарні науки*.

Атестаційний екзамен складається відкрито.

**5 МАТРИЦЯ ВІДПОВІДНОСТІ ПРОГРАМНИХ КОМПЕТЕНТНОСТЕЙ ОBOB'ЯЗКОВИМ КОМПОНЕНТАМ
ОСВІТНЬО-ПРОФЕСІЙНОЇ ПРОГРАМИ**

Програмні компетентності	Компоненти освітньої програми																							
	OK1	OK2	OK3	OK4	OK5	OK6	OK7	OK8	OK9	OK10	OK11	OK12	OK13	OK14	OK15	OK16	OK17	OK18	OK19	OK20	OK21	OK22	OK23	OK24
ЗК1																								
ЗК2																								
ЗК3				+									+		+		+		+	+				
ЗК4																								
ЗК5					+		+	+	+	+		+									+			
ЗК6			+		+			+	+	+		+	+	+		+			+		+			
ЗК7			+		+			+	+	+		+							+		+			
ЗК8						+													+		+			
ЗК9	+	+				+											+	+						
ЗК10						+		+	+	+		+		+		+			+		+			
ЗК11	+	+	+				+	+	+	+	+	+	+	+	+		+	+		+	+			+
ЗК12							+	+	+	+		+			+	+			+		+	+	+	+
ЗК13			+																+					
ФК1				+																				
ФК2				+										+										
ФК3				+																				
ФК4						+												+						
ФК5						+																		
ФК6	+	+																+	+					+
ФК7			+					+	+	+		+		+		+			+					
ФК8					+		+	+	+	+	+	+	+	+	+	+		+	+	+	+	+	+	+
ФК9	+	+									+							+	+					
ФК10														+					+	+				
ФК11	+	+																						
ФК12																		+						+

Примітка

Компонент «OK25. Атестаційний екзамен», який належить до атестаційної процедури, відсутній в Матриці 5 Згідно з ст. 6 Закону України «Про вищу освіту»: «Атестація – це встановлення відповідності результатів навчання здобувачів вищої освіти вимогам освітньої програми».

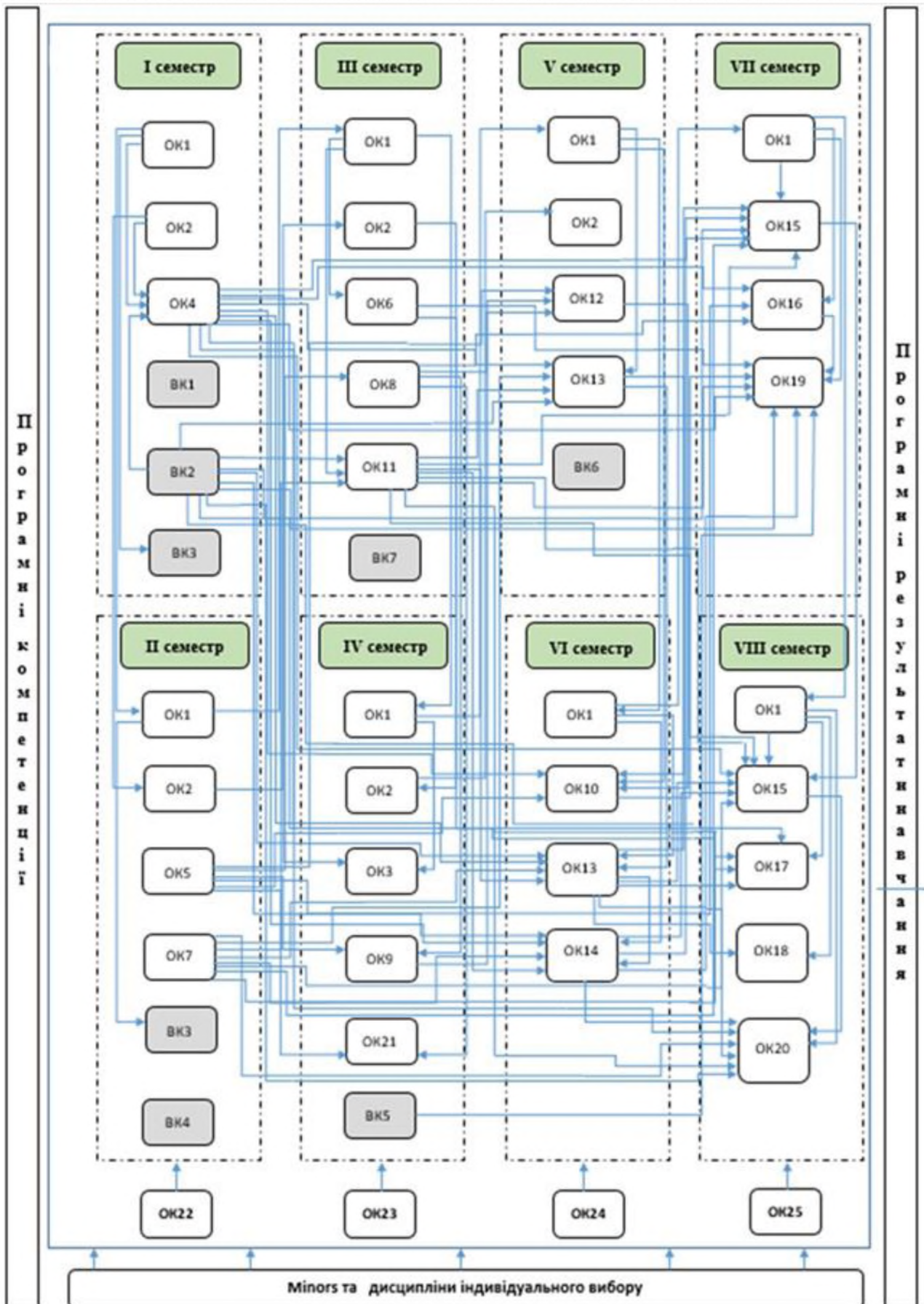
6 МАТРИЦЯ ВІДПОВІДНОСТІ ПРОГРАМНИХ РЕЗУЛЬТАТІВ НАВЧАННЯ (ПРН) ВІДПОВІДНИМ ОБОВ'ЯЗКОВИМ КОМПОНЕНТАМИ ОСВІТНЬО-ПРОФЕСІЙНОЇ ПРОГРАМИ

Програмні компетентності	Компоненти освітньої програми																							
	ОК1	ОК2	ОК3	ОК4	ОК5	ОК6	ОК7	ОК8	ОК9	ОК10	ОК11	ОК12	ОК13	ОК14	ОК15	ОК16	ОК17	ОК18	ОК19	ОК20	ОК21	ОК22	ОК23	ОК24
ПРН1	+	+		+			+				+		+				+				+			
ПРН2							+	+	+	+	+	+	+			+			+		+			
ПРН3					+			+	+	+		+									+			
ПРН4																								
ПРН5																								
ПРН6					+			+	+	+		+			+	+			+	+	+	+	+	+
ПРН7				+	+					+						+								
ПРН8	+	+	+	+		+										+				+				
ПРН9						+																		
ПРН10	+	+	+														+			+				
ПРН11																	+	+		+				
ПРН12	+	+	+										+	+		+			+					
ПРН13						+											+		+					
ПРН14	+						+				+		+				+	+						
ПРН15													+	+					+	+				
ПРН16					+					+					+	+			+					
ПРН17																+			+					
ПРН18																+			+		+	+	+	+
ПРН19																		+						

Примітка

Компонент «ОК25. Атестаційний екзамен», який належить до атестаційної процедури, відсутній в Матриці 6 Згідно з ст. 6 Закону України «Про вищу освіту»: «Атестація – це встановлення відповідності результатів навчання здобувачів вищої освіти вимогам освітньої програми».

Додаток А
СТРУКТУРНО-ЛОГІЧНА СХЕМА ОСВІТНЬО-ПРОФЕСІЙНОЇ ПРОГРАМИ



Національний аерокосмічний університет ім. М. Є. Жуковського «Харківський авіаційний інститут»	Освітньо-професійна програма «Прикладна лінгвістика», галузі знань – 03 «Гуманітарні науки», спеціальності 035 «Філологія» першого (бакалаврського) рівня вищої освіти, ступеня вищої освіти – бакалавр, кваліфікація – бакалавр філології	ID –605 Стор. 1 Всього сторінок 1
--	--	---

ЛИСТ ОБЛІКУ ВНЕСЕННЯ ЗМІН

Номер зміни	Дата введення в дію	Пояснення до змін
1	01 вересня 2024 р.	<p>Затвердити оновлення/модернізацію змісту опису освітньо-професійної програми «Прикладна лінгвістика» 035 «Філологія» першого (бакалаврського) рівня вищої освіти, для здобувачів усіх курсів та форм навчання, які на ній навчаються (Додаток А).</p> <p>Підстава: 1. Положення про організацію освітнього процесу (п.8.2). 2. Положення про розроблення та модернізацію освітніх програм (п.5.1). 3. Пропозиції та рекомендації експертних груп та галузевих експертних рад Національного агентства із забезпечення якості освіти щодо подальшого вдосконалення освітніх програм, отриманих при акредитації інших освітніх програм ХАІ. 4. Рішення вченої ради ХАІ (протокол № 10 від 17.04.2024 р.).</p>

ДОДАТОК А

Затверджені зміни

у освітньо-професійній програмі «Прикладна лінгвістика» спеціальності 035 «Філологія» першого (бакалаврського) рівня вищої освіти викладено у такій редакції:

3 ПЕРЕЛІК КОМПОНЕНТ ОСВІТНЬО-ПРОФЕСІЙНОЇ ПРОГРАМИ (КОП) ТА ЇХ ЛОГІЧНА ПОСЛІДОВНІСТЬ

3.1 Перелік компонент ОП

Ввести зміни в нижчезазначені компоненти та вважати:

Код КОП	Компоненти освітньо-професійної програми (навчальні дисципліни, курсові проекти (роботи), практики, атестація (кваліфікаційна робота, атестаційний іспит)	Кількість кредитів	Форма підсумкового контролю	Семестр
1	2	3	4	5
1. Обов'язкові компоненти ОПП				
OK1	Англійська мова. Практика мови	8,5	іспит	8
OK24	Атестаційний екзамен (комплексний)	0,5	іспит	8
OK25	Атестаційний екзамен (англійська мова)	0,5	іспит	8

Гарант освітньої програми,
завідувач кафедри прикладної лінгвістики,
кандидат філологічних наук, доцент

Вікторія РИЖКОВА