

МІНІСТЕРСТВО ОСВІТИ І НАУКИ УКРАЇНИ  
Національний аерокосмічний університет ім. М. Є. Жуковського  
«Харківський авіаційний інститут»

**ЗАТВЕРДЖЕНО**

вченою радою  
Національного аерокосмічного  
університету ім. М.Є. Жуковського  
«Харківський авіаційний інститут»  
2004.2022 р., протокол №9  
наказ №117 від 21.04.2022 р.

ОСВІТНЬО-ПРОФЕСІЙНА ПРОГРАМА

Комп'ютерно-інтегровані технології проектування енергетичних систем


Рівень вищої освіти – перший (бакалаврський)  
галузі знань 14 Електрична інженерія  
за спеціальністю 144 Теплоенергетика

Кваліфікація: Бакалавр з теплоенергетики галузі знань  
електрична інженерія

(із змінами, внесеними згідно із рішеннями:  
вченої ради ХАІ протокол № 9 від 25.04.2018 р.  
вченої ради ХАІ протокол № 9 від 20.03.2019 р.  
науково-методичної ради (НМК) 1, протокол №1 від 01.09.02020р.  
вченої ради ХАІ протокол № 9 від 28.04.2021 р.  
вченої ради ХАІ протокол № 9 від 20.04.2022 р.)

Освітня програма вводиться в дію  
з «01» вересня 2022 р.

Ректор Національного аерокосмічного  
університету  
ім. М.Є. Жуковського  
«Харківський авіаційний інститут»

  
М. В. Нечипорук  
наказ №117 від 21.04.2022 р.



Харків 2022 р.

## ПЕРЕДМОВА

Освітньо-професійну програму «Комп'ютерно-інтегровані технології проектування енергетичних систем» для підготовки здобувачів першого (бакалаврського) рівня вищої освіти за спеціальністю 144 «Теплоенергетика» в Національному аерокосмічному університеті ім. М. Є. Жуковського «Харківський авіаційний інститут» оновлено у зв'язку:

– зі змінами відповідно до Стандарту вищої освіти за спеціальністю 144 «Теплоенергетика» першого (бакалаврського) рівня вищої освіти (наказ МОН України № 372 від 04.03.2020 р.) (затверджено рішенням вченої ради ХАІ протокол № 10 від 24.04.2020 р.) та зміною Національної рамки кваліфікацій (Постанова Кабінету Міністрів України від 25 червня 2020, № 519) (затверджено рішенням науково-методичної комісії І (НМК І) ХАІ протокол № 1 від 01.09.2020);

– із перерозподілом кредитів ЄКТС між компонентами освітньо-професійної програми й оновленням змісту її опису (затверджено рішенням вченої ради «ХАІ» протокол № 9 від 28.04.2021 р.):

– із перерозподілом кредитів ЄКТС між компонентами освітньо-професійної програми й оновленням змісту її опису (затверджено рішенням вченої ради «ХАІ» протокол № 9 від 20.04.2022 р.).

Оновлення освітньо-професійної програми «Комп'ютерно-інтегровані технології проектування енергетичних систем» проведено групою розробки та супроводу ОПП Національного аерокосмічного університету ім. М. Є. Жуковського «Харківський авіаційний інститут» у складі:

- |   |                 |   |
|---|-----------------|---|
| 1. Керівник (гарант) освітньої програми | Михайленко Т.П. | – канд. техн. наук, доцент, доцент кафедри аерокосмічної теплотехніки     |
| 2. Члени групи:                         | Гакал П.Г.      | – доктор техн. наук, доцент, завідувач кафедри аерокосмічної теплотехніки |
|   | Єпіфанов К.С.   | – канд. техн. наук, доцент, доцент кафедри аерокосмічної теплотехніки     |

### Рецензії-відгуки зовнішніх стейкхолдерів (за наявності):

- 1
- 2
- 3

---

Ця освітньо-професійна програма не може бути повністю або частково відтворена, тиражована та розповсюджена без дозволу Національного аерокосмічного університету ім. М. Є. Жуковського «Харківський авіаційний інститут»

## ВСТУП

Відповідно до ст. 1 «Основні терміни та їх визначення» Закону України «Про вищу освіту» від 01.07.2014 р. № 1556-VII (зі змінами) освітня програма – система освітніх компонентів на відповідному рівні вищої освіти в межах спеціальності, що визначає вимоги до рівня освіти осіб, які можуть розпочати навчання за цією програмою, перелік навчальних дисциплін і логічну послідовність їх вивчення, кількість кредитів ЄКТС, необхідних для виконання цієї програми, а також очікувані результати навчання (компетентності), якими повинен оволодіти здобувач відповідного ступеня вищої освіти.

Освітня програма використовується під час:

– акредитації освітньої програми, інспектування освітньої діяльності за спеціальністю та спеціалізацією;

- розроблення навчального плану, програм навчальних дисциплін і практик;
- розроблення засобів діагностики якості вищої освіти;
- визначення змісту навчання в системі перепідготовки та підвищення кваліфікації;
- професійної орієнтації здобувачів фаху.

Освітньо-професійна програма враховує вимоги Закону України «Про вищу освіту» від 01.07.2014 р. № 1556-VII (зі змінами), Постанову Кабінету Міністрів України «Про затвердження Національної рамки кваліфікацій» від 23.11.2011 р. № 1341(зі змінами), Стандарту вищої освіти за спеціальністю 144 «Теплоенергетика» першого (бакалаврського) рівня вищої освіти (наказ МОН України № 372 від 04.03.2020 р.) і встановлює:

- обсяг та термін навчання бакалаврів;
- загальні компетентності;
- фахові компетентності;
- програмні результати навчання;
- перелік та обсяг навчальних дисциплін для опанування компетентностей освітньо-професійної програми;
- вимоги до структури навчальних дисциплін.

Освітня програма використовується для:

- складання навчальних планів та робочих навчальних планів;
- формування індивідуальних планів студентів;
- формування робочих програм навчальних дисциплін, практик;
- визначення інформаційної бази для формування засобів діагностики;
- акредитації освітньо-професійної програми;
- внутрішнього і зовнішнього контролю якості підготовки фахівців;
- атестації бакалаврів за освітньо-професійною програмою «Комп'ютерно-інтегровані технології проектування енергетичних систем» зі спеціальності 144«Теплоенергетика».

Користувачі освітньо-професійної програми:

- здобувачі вищої освіти, які навчаються в Національному аерокосмічному університеті ім. М. Є. Жуковського «Харківський авіаційний інститут»;
- науково-педагогічні працівники, які здійснюють підготовку бакалаврів за освітньою програмою «Комп'ютерно-інтегровані технології проектування енергетичних систем» зі спеціальності 144«Теплоенергетика» у Національному аерокосмічному університеті ім. М. Є. Жуковського «Харківський авіаційний інститут»;
- екзаменаційна комісія спеціальності 144 «Теплоенергетика» Національного аерокосмічного університету ім. М.Є. Жуковського «Харківський авіаційний інститут»;
- приймальна комісія Національного аерокосмічного університету ім. М. Є. Жуковського «Харківський авіаційний інститут».

Освітня програма поширюється на кафедри Університету, залучені для підготовки фахівців ступеня бакалавра за освітньою програмою «Комп'ютерно-інтегровані технології проектування енергетичних систем» зі спеціальності 144 «Теплоенергетика».

## 1 НОРМАТИВНІ ПОСИЛАННЯ

Освітня програма розроблена на основі таких нормативних документів і рекомендацій:

1.1 Закон України «Про вищу освіту». № 1556-УІІ від 01.07.2014(зі змінами).

1.2 Постанова Кабінету Міністрів України «Про затвердження Національної рамки кваліфікацій» від 23.11.2011 р. № 1341 (зі змінами).

1.3 Стандарт вищої освіти за спеціальністю 144 «Теплоенергетика» для першого (бакалаврського) рівня вищої освіти (наказ МОН України № 372 від 04.03.2020 р.).

1.4 Постанова Кабінету Міністрів України «Про затвердження переліку галузей знань і спеціальностей, за якими здійснюється підготовка здобувачів вищої освіти» від 29.04.2015 № 266.

1.5 Постанова Кабінету Міністрів України «Про затвердження Положення про порядок реалізації права на академічну мобільність» від 12.08.2015 р. № 579.

1.6 Національний класифікатор України. Класифікатор професій ДК 03:2010, затверджений наказом Держспоживстандарту України від 28.07.2010 р. № 327 (зі змінами).

1.7 Методичні рекомендації щодо розроблення стандартів вищої освіти, (наказ МОН України № 600 від 01.06.2017 р.) схвалені сектором вищої освіти Науково-методичної Ради Міністерства освіти і науки України (зі змінами).

1.8 Положення «Про організацію освітнього процесу» Національного аерокосмічного університету ім. М. Є. Жуковського «Харківський авіаційний інститут», затверджене вченою радою університету (зі змінами).

1.9 А

TuningGuidetoFormulatingDegreeProgrammeProfilesIncludingProgrammeCompetencesand ProgrammeLearningOutcomes. - Bilbao, GroningenandTheHague, 2010.

1.10 А

conceptualframeworkofexpected/desiredlearningoutcomesinengineering. TUNING-AHELO  
EducationWorkingPapers, No. 60, OECD Publishing 2011. OECD  
<http://dx.doi.org/10.1787/5kghtchn8mbn-en>.

1.11 Розроблення освітніх програм. Методичні рекомендації / Авт.: В.М.Захарченко, В.І. Луговий, Ю.М. Рашкевич, Ж.В. Таланова / За ред. В.Е. Кременя. - К. : ДП «НВЦ «Пріоритети», 2014. - 120 с.

1.12 Наказ МОН України «Про особливості запровадження переліку галузей знань і спеціальностей, за якими здійснюється підготовка здобувачів вищої освіти, затвердженого постановою Кабінету Міністрів України від 29 квітня 2015 року №266» від 06.11.2015 № 1151.

1.13 Класифікація видів економічної діяльності: ДК 009:2010. - Чинний від 01.01.2012. - (Національний класифікатор України).

1.14 Класифікатор професій: ДК 003:2010. - Чинний від 01.11.2010. - (Національний класифікатор України).

1.15 Національний освітній глосарій: вища освіта / 2-е вид., перероб. І доп. / Авт.-уклад.: В.М.Захарченко, С.А. Калашнікова, В.І. Луговий, А.В. Ставицький,

Ю.М. Рашкевич, Ж.В. Таланова / За ред.. В.Е. Кременя. - К.: ТОВ «Видавничий дім «Плеяди», 2014. - 100 с.

## 2 ПРОФІЛЬ ОСВІТНЬОЇ ПРОГРАМИ «КОМП'ЮТЕРНО-ІНТЕГРОВАНІ ТЕХНОЛОГІЇ ПРОЕКТУВАННЯ ЕНЕРГЕТИЧНИХ СИСТЕМ»ЗІ СПЕЦІАЛЬНОСТІ 144 «ТЕПЛОЕНЕРГЕТИКА»

<b>1 – Загальна інформація</b>	
Повна назва вищого навчального закладу та структурного підрозділу	Національний аерокосмічний університет ім. М. Є. Жуковського «Харківський авіаційний інститут», Кафедра аерокосмічної теплотехніки
Ступінь вищої освіти та назва кваліфікації мовою оригіналу	Ступінь вищої освіти – бакалавр Кваліфікація - бакалавр з теплоенергетики галузі знань електрична інженерія Degree of higher education – bachelor Qualification - Bachelor of Thermal Power Engineering of Areas of knowledge Electrical Engineering
Офіційна назва освітньої програми	Комп'ютерно-інтегровані технології проектування енергетичних систем Computer-Integrated Technologies for Energy System Design
Тип диплому та обсяг освітньої програми	Диплом бакалавра, одиничний, термін навчання 3 роки 10 місяців: – на базі повної загальної середньої освіти – 240 кредитів ЄКТС; – на основі ступенів «молодший бакалавр», «фаховий молодший бакалавр» або освітньо-кваліфікаційного рівня «молодший спеціаліст» – 240 кредитів ЄКТС. При чому ХАІ визнає та перераховує: <ul style="list-style-type: none"> <li>• не більше ніж 120 кредитів ЄКТС, отриманих в межах попередньої освітньої програми підготовки молодшого бакалавра (молодшого спеціаліста) за спеціальностями галузі знань 13 – Механічна інженерія, 14 – Електрична інженерія, 15 – Автоматизація та приладобудування, 17 – Електроніка та телекомунікації та галузі знань 19 – Архітектура та будівництво;</li> <li>• не більше ніж 60 кредитів ЄКТС, отриманих за попередньою освітньою програмою підготовки молодшого бакалавра (молодшого спеціаліста) та фахової передвищої освіти.</li> </ul>
Наявність акредитації	Сертифікат УД № 21008329, виданий 25.01.2019 р. відповідно до рішення АК 08.07.2014 р. протокол № 110 (наказ МОН України від 15.07.2014 р. № 2642л) (на підставі наказу МОН України від 19.12.2016 № 1565) Період акредитації: до 01 липня 2024 р.
Цикл/рівень	НРК України – 6 рівень, FQ-EHEA – перший цикл, EQF-LLL – 6 рівень
Передумови	Особа має право здобувати ступінь бакалавра за умов наявності повної загальної середньої освіти та/або початкового рівня (короткого циклу) вищої освіти (молодший бакалавр) та/або освітньо-професійного ступеня фаховий молодший бакалавр та/або освітньо-кваліфікаційного рівня «Молодший спеціаліст» у порядку, визначеному законодавством
Мова(и) викладання	Мовою викладання є державна мова. З метою створення умов для міжнародної академічної мобільності може бути прийнято рішення про викладання однієї чи декількох дисциплін англійською та/або іншими іноземними мовами.
Термін дії освітньої програми	Перегляд освітньої програми здійснюється не рідше ніж один раз на 5 років або за вимогою стейкхолдерів. З метою вдосконалення або модернізації гарант освітньої програми може вносити необхідні зміни або доповнення протягом цього терміну з урахуванням пропозицій різних груп стейкхолдерів.
Інтернет-адреса постійного розміщення опису ОПП	<a href="https://khai.edu.ua/education/osvitni-programi-i-komponenti/osvitni-programi-bakalavriv/">https://khai.edu.ua/education/osvitni-programi-i-komponenti/osvitni-programi-bakalavriv/</a>
<b>2 – Мета освітньої програми</b>	
Підготовка фахівців, здатних самостійно проводити проектування та розрахунок сучасних теплоенергетичних систем; на основі всебічного аналізу визначати оптимальні параметри	

теплофізичних пристроїв різної потужності та призначення; проводити інженерні роботи в галузі енергоефективних технологій, з урахуванням специфіки аерокосмічної галузі, що сприятимуть зменшенню використання різних типів палива, підвищенню екологічної безпеки та збільшенню ефективності перетворення теплової енергії.	
<b>3 – Характеристика освітньої програми</b>	
Предметна область	<p><b>Об'єкти вивчення та діяльності:</b> теплотехнічне обладнання промислових підприємств; енергетичне обладнання теплових та атомних електростанцій; системи енергозабезпечення підприємств; парові та водогрійні котли; парові та газові енергоустановки; тепло- та масообмінні апарати; об'єкти муніципальної енергетики; енергетичне обладнання для систем на основі відновлювальних джерел енергії; комплекси високотемпературних і низькотемпературних тепло технологій; теплові мережі; тепло масообмінні, теплонасосні, холодильні установки; поверхневі та контактні теплогенератори; теплоносії та робочі тіла енергетичних і технологічних установок; а також процеси вироблення, перетворення, передавання, розподілу, використання енергії; процеси гідрогазодинаміки та енергомасообміну; основи енергозбереження та енергетичного менеджменту.</p> <p><b>Цілі навчання:</b> Підготовка фахівців, здатних самостійно проводити проектування та розрахунок сучасних теплоенергетичних систем; на основі всебічного аналізу визначати оптимальні параметри теплофізичних пристроїв різної потужності та призначення; проводити інженерні роботи в галузі енергоефективних технологій, що сприятимуть зменшенню використання різних типів палива, підвищенню екологічної безпеки та збільшенню ефективності перетворення теплової енергії.</p> <p><b>Теоретичний зміст предметної області:</b> теоретичні та практичні знання сучасного математичного апарату, теорії гідрогазодинаміки, тепло - та масообміну, технічної термодинаміки, міцності, трансформації (перетворення) енергії, технічної механіки конструкційних матеріалів, комп'ютерних технологій.</p> <p><b>Методи, методики та технології:</b> одержання, передачі, ефективного та екологічного використання енергії, технології проектування, експлуатації, контролю, моніторингу енергетичного обладнання, технології організації наукових та виробничих процесів з контролем якості; технології дослідження процесів в теплоенергетичному устаткуванні, методи фізичного та математичного моделювання та обробки даних при дослідженні об'єктів діяльності, методики розрахунку та проектування енергетичного обладнання на основі існуючих комп'ютерних технологій та створення нових програмних продуктів.</p> <p><b>Засоби, пристрої, системи:</b> основне і допоміжне устаткування, засоби автоматизування та керування теплоенергетичної галузі; засоби технологічного, інструментального, метрологічного, діагностичного, інформаційного та організаційного устаткування виробничих процесів.</p>
Орієнтація освітньої програми	Освітньо-професійна програма для підготовки бакалаврів
Основний фокус освітньо-професійної програми (спеціалізації)	Освітня програма встановлює кваліфікаційні вимоги до соціально-виробничої діяльності випускників закладу вищої освіти зі спеціальності 144 «Теплоенергетика» освітнього ступеня «бакалавр» і державні вимоги до властивостей та якостей особи, що здобула певний освітній рівень відповідного фахового спрямування за освітньо-професійною програмою «Комп'ютерно-інтегровані технології проектування енергетичних систем» з урахуванням специфіки аерокосмічної галузі
Особливості програми	Освітня програма спрямована на придбання теоретичних знань та практичних навичок, які сприятимуть наскрізній підготовці фахівців з проектування теплоенергетичних систем, аналізу теплофізичних процесів з використанням комп'ютерних технологій моделювання для різних потреб сучасних підприємств аерокосмічної, машинобудівної і суміжних галузей Практика проводиться на підприємствах різних галузей промисловості.
<b>4 – Придатність випускників до працевлаштування та подальшого навчання</b>	
Придатність до працевлаштування	Професійна діяльність як фахівця у галузі теплоенергетика. Випускники можуть працювати за професіями згідно з Національним класифікатором професій ДК 003:2010: 3115 – Технічні фахівці-механіки. Місця працевлаштування: навчальні заклади, науково-дослідні, проектно-конструкторські, виробничі, державні та приватні підприємства, підприємства аерокосмічної, машинобудівної і суміжних галузей (фахівці з

	комп'ютерного моделювання теплофізичних процесів, проектування енергетичного обладнання).
Подальше навчання	Продовження навчання за програмою підготовки другого (магістерського) рівня вищої освіти. Набуття додаткових кваліфікацій в системі післядипломної освіти.
<b>5 – Викладання та оцінювання</b>	
Викладання та навчання	Студентське-центроване навчання, самонавчання, проблемно-орієнтоване навчання спрямоване на розвиток критичного і творчого мислення, навчання черезлабораторну практику. Лекції, мультимедійні лекції, лабораторні роботи, семінари, практичні заняття в малих групах, самостійна робота на основі підручників та конспектів, консультації із викладачами, підготовка кваліфікаційної роботи бакалавра.
Оцінювання	Письмові іспити, заліки, заліки з оцінкою, звіти з практик, реферати, презентації, поточний (модульний) контроль, кваліфікаційна робота та її захист.
<b>6 – Програмні компетентності</b>	
Інтегральна компетентність (ІК)	Здатність розв'язувати складні загальні, спеціалізовані задачі та практичні проблеми теплоенергетичної галузі, що передбачає застосування певних теорій та методів електричної інженерії і характеризується комплексністю та невизначеністю умов.
Загальні компетентності (ЗК)	ЗК1. Здатність реалізувати свої права і обов'язки як члена суспільства, усвідомлювати цінності громадянського (вільного демократичного) суспільства та необхідність його сталого розвитку, верховенства права, прав і свобод людини і громадянина в Україні. ЗК2. Здатність зберігати та примножувати моральні, культурні, наукові цінності і досягнення суспільства на основі розуміння історії та закономірностей розвитку предметної області, її місця у загальній системі знань про природу і суспільство та у розвитку суспільства, техніки і технологій, використовувати різні види та форми рухової активності для активного відпочинку та ведення здорового способу життя. ЗК3. Здатність вчитися і оволодівати сучасними знаннями. ЗК4. Здатність застосовувати знання у практичних ситуаціях. ЗК5. Навички використання інформаційних і комунікаційних технологій. ЗК6. Здатність до пошуку, оброблення та аналізу інформації з різних джерел. ЗК7. Здатність працювати в команді. ЗК8. Здатність спілкуватися державною мовою як усно, так і письмово. ЗК9. Здатність приймати обґрунтовані рішення. ЗК10. Здатність спілкуватися іноземною мовою.
Спеціальні (фахові, предметні) компетентності (ФК)	ФК1. Здатність застосовувати відповідні кількісні математичні методи, методи природничих та технічних наук і комп'ютерне програмне забезпечення для вирішення інженерних завдань в теплоенергетичній галузі. ФК2. Здатність застосовувати і інтегрувати знання і розуміння інших інженерних дисциплін для вирішення професійних проблем. ФК3. Здатність проектувати та експлуатувати теплоенергетичне обладнання. ФК4. Здатність виявляти, класифікувати і оцінювати ефективність систем і компонентів на основі використання аналітичних методів і методів моделювання в теплоенергетичній галузі. ФК5. Здатність визначати, досліджувати та розв'язувати проблеми у сфері теплоенергетики, а також ідентифікувати обмеження, включаючи ті, що пов'язані з інженерними аспектами і проблемами охорони природи, сталого розвитку, здоров'я і безпеки та оцінками ризиків в теплоенергетичній галузі. ФК6. Здатність враховувати знання і розуміння комерційного та економічного контексту при прийнятті рішень в теплоенергетичній галузі. ФК7. Здатність враховувати ширший міждисциплінарний інженерний контекст у професійній діяльності в сфері теплоенергетики. ФК8. Здатність використовувати наукову і технічну літературу та інші джерела інформації у професійній діяльності в теплоенергетичній галузі. ФК9. Здатність розробляти плани і проекти для забезпечення досягнення поставленої певної мети з урахуванням всіх аспектів вирішуваної проблеми, включаючи виробництво, експлуатацію, технічне обслуговування та утилізацію теплоенергетичного обладнання. ФК10. Здатність дотримуватися професійних і етичних стандартів високого

рівня у діяльності в теплоенергетичній галузі.  
 ФК11. Здатність забезпечувати якість в теплоенергетичній галузі.  
 ФК12. Здатність забезпечувати захист інтелектуальної власності, готувати, оформлювати і виконувати контракти в теплоенергетичній галузі  
 ФК13. Здатність використовувати концептуально-методологічний базис та прийоми вирішення задач у сфері теплоенергетики чисельними методами із застосуванням комп'ютерних технологій.  
 ФК14. Здатність застосовувати знання та підходи термодинаміки, тепломасообміну, гідрогазодинаміки, теплофізичних властивостей речовин для аналізу ефективності теплогідрравлічних процесів, розрахунку, проектування теплоенергетичного обладнання та раціонального використання енергетичних ресурсів.  
 ФК15. Здатність використовувати сучасні вимірювальні прилади для розв'язання проблем у сфері теплоенергетики.

### 7 - Програмні результати навчання

#### ***Знання і розуміння***

ПРН1. Знати і розуміти математику, фізику, хімію на рівні, необхідному для досягнення результатів освітньої програми.  
 ПРН2. Знати і розуміти інженерні науки, що лежать в основі спеціальності «Теплоенергетика» відповідної спеціалізації, на рівні, необхідному для досягнення інших результатів освітньої програми, в тому числі певна обізнаність в останніх досягненнях науки і техніки у сфері теплоенергетики.  
 ПРН3. Розуміння міждисциплінарного контексту спеціальності «Теплоенергетика».  
 ПРН4. Аналізувати і використовувати сучасні інженерні технології, процеси, системи і обладнання у сфері теплоенергетики.  
 ПРН5. Обирати і застосовувати придатні типові аналітичні, розрахункові та експериментальні методи; правильно інтерпретувати результати таких досліджень.

#### ***Проектування***

ПРН6. Виявляти, формулювати і вирішувати інженерні завдання у теплоенергетиці; розуміти важливість нетехнічних (суспільство, здоров'я і безпека, навколишнє середовище, економіка і промисловість) обмежень.  
 ПРН7. Розробляти і проектувати складні вироби в теплоенергетичній галузі, процеси і системи, що задовольняють встановлені вимоги, які можуть включати обізнаність про технічні й нетехнічні (суспільство, здоров'я і безпека, навколишнє середовище, економіка і промисловість) аспекти.  
 ПРН8. Застосовувати передові досягнення електричної інженерії та суміжних галузей при проектуванні об'єктів і процесів теплоенергетики.

#### ***Дослідження***

ПРН9. Вміти знаходити необхідну інформацію в технічній літературі, наукових базах даних та інших джерелах інформації, критично оцінювати і аналізувати її.  
 ПРН10. Знати і розуміти технічні стандарти і правила техніки безпеки у сфері теплоенергетики.  
 ПРН11. Мати лабораторні / технічні навички, планувати і виконувати експериментальні дослідження в теплоенергетиці за допомогою сучасних методик і обладнання, оцінювати точність і надійність результатів, робити обґрунтовані висновки.

#### ***Інженерна практика***

ПРН12. Розуміти ключові аспекти та концепції теплоенергетики, технології виробництва, передачі, розподілу і використання енергії.  
 ПРН13. Розуміти основні методик проектування і дослідження в теплоенергетиці, а також їх обмеження.  
 ПРН14. Мати навички розв'язання складних задач і практичних проблем, що передбачають реалізацію інженерних проектів і проведення досліджень відповідно до спеціалізації.  
 ПРН15. Розуміти основні властивості та обмеження застосовуваних матеріалів, обладнання та інструментів, інженерних технологій і процесів.  
 ПРН16. Розуміти нетехнічні (суспільство, здоров'я і безпека, навколишнє середовище, економіка і промисловість) наслідки інженерної практики.

#### ***Судження***

ПРН17. Аргументувати і доносити судження, які відбивають інженерні рішення в сфері теплоенергетики та відповідні соціальні, екологічні та етичні проблеми до фахівців і нефаківців.

#### ***Комунікація та командна робота***

ПРН18. Вміти керувати професійною діяльністю, участі у роботі над проектами, відповідальності за прийняття рішень у сфері теплоенергетики.

#### ***Спеціальна практика***

ПРН19. Здатність вирішувати задачі у сфері теплоенергетики чисельними методами із застосуванням комп'ютерних технологій.



ПРН20. Здатність досліджувати та аналізувати ефективність процесів у теплоенергетичних системах.
ПРН21. Здатність розраховувати та проектувати теплоенергетичне обладнання.
ПРН22. Здатність раціонально використовувати енергетичні ресурси.

8 – Ресурсне забезпечення реалізації програми	
Кадрове забезпечення	Науково-педагогічні працівники, задіяні у викладанні професійно-орієнтованих дисциплін, мають наукові ступені та/або вчене звання та відповідають ліцензійним вимогам. Відповідає кадровим вимогам щодо забезпечення провадження освітньої діяльності у сфері вищої освіти згідно з діючим законодавством України (Постанова кабінету міністрів України «Про затвердження Ліцензійних умов провадження освітньої діяльності закладів освіти» від 30 грудня 2015 р. № 1187 (зі змінами)).
Матеріально-технічне забезпечення	Навчання здійснюється у навчальних лабораторіях, комп'ютерних класах: 202, 322, 135, 159, 164, 224, 242 аудиторіях моторного корпусу. Відповідає вимогам матеріально-технічного забезпечення щодо провадження освітньої діяльності у сфері вищої освіти згідно з діючим законодавством України (Постанова кабінету міністрів України «Про затвердження Ліцензійних умов провадження освітньої діяльності закладів освіти» від 30 грудня 2015 р. № 1187 (зі змінами)).
Інформаційне та навчально-методичне забезпечення	Використання віртуального навчального середовища Національного аерокосмічного університету ім. М. Є. Жуковського «Харківський авіаційний інститут» та авторських розробок науково-педагогічного складу. Конспекти лекцій, література з основних курсів знаходяться на сайті кафедри. Відповідає вимогам інформаційного та навчально-методичного забезпечення щодо провадження освітньої діяльності у сфері вищої освіти згідно з діючим законодавством України (Постанова кабінету міністрів України «Про затвердження Ліцензійних умов провадження освітньої діяльності закладів освіти» від 30 грудня 2015 р. № 1187 (зі змінами)).
9 – Академічна мобільність	
Національна кредитна мобільність	На основі двосторонніх договорів між Національним аерокосмічним університетом ім. М. Є. Жуковського «ХАІ» і технічними закладами вищої освіти України.
Міжнародна кредитна мобільність	На основі двосторонніх договорів між Національним аерокосмічним університетом ім. М. Є. Жуковського «ХАІ» і навчальними закладами вищої освіти країн-партнерів.
Навчання іноземних здобувачів вищої освіти	Навчання іноземних громадян здійснюється державною або англійською мовами. Якщо навчання здійснюється державною мовою, то у певних випадках може бути прийнято рішення про викладання однієї чи декількох дисциплін англійською та/або іншими іноземними мовами.

### 3 ПЕРЕЛІК КОМПОНЕНТ ОСВІТНЬО-ПРОФЕСІЙНОЇ ПРОГРАМИ (КОП) ТА ЇХ ЛОГІЧНА ПОСЛІДОВНІСТЬ

#### 3.1 Перелік компонент ОП

Код КОП	Компоненти освітньої програми (навчальні дисципліни, курсові проекти (роботи), практики, кваліфікаційна робота)	Кількість кредитів	Форма, підсумковий контроль
1	2	3	4
<b>Обов'язкові компоненти ОП</b>			
OK1	Вступ до фаху	4,5	залік
OK2	Геометричне моделювання та графічні інформаційні технології	10	іспити
OK3	Лінійна алгебра та аналітична геометрія	5	іспит
OK4	Методи програмування та комп'ютерні методи обчислень	5	іспит
OK5.1	Математичний аналіз	10	іспити
OK5.2	Вища математика*	10	іспити
OK6	Фізика	10	іспити
OK7	Практика (графічні інформаційні технології)	3	залік
OK8	Матеріалознавство	5,5	іспит
OK9.1	Теоретична механіка та Теорія машин і механізмів	10	іспити
OK9.2	Технічна механіка*	10	іспити
OK10	Технічна термодинаміка	9	Діф. залік, іспити
OK11	Взаємозамінність та стандартизація	5	іспит
OK12.1	Механіка матеріалів та конструкцій	10	іспити
OK12.2	Основи енергетики*	5	іспит
OK13.1	Теоретична механіка та теорія машин і механізмів (КП)	2	діф. залік
OK13.2	Технічна механіка (КП)*	2	діф. залік
OK14	Ознайомча практика	3	залік
OK15	Електротехніка	3	залік
OK16	Гідрогазодинаміка	5	іспит
OK17	Основи енергозберігаючих технологій	3,5	залік
OK18	Прикладна гідрогазодинаміка	4	іспит
OK19	Тепломасообмін	4	іспит
OK20	Теорія та розрахунок лопатевих машин	4	іспит
OK21	Основи конструювання технічних систем	5	іспит
OK22	Виробнича практика	3	залік
OK23	Тепломасообмін (КП)	2	Діф. залік
OK24	Технологія виробництва ТД та ЕУ	3,5	іспит
OK25	Теорія робочих процесів теплових машин	5	іспит
OK26	Теплофізичні властивості речовин	5	іспит
OK27	Математична фізика	5	іспит
OK28	Теплообмінні апарати	4,5	залік
OK29	Технологія виробництва ТД та ЕУ (КП)	2	Діф. залік
OK30	Комп'ютерні технології моделювання задач теплофізики	4	іспит
OK31	Теплотехнічні вимірювання і прилади	3	Діф. залік
OK32	Теплообмінні апарати	3,5	іспит
OK33	Теплообмінні апарати (КП)	2	Діф. залік
OK34	Теплотехнічні процеси і установки	3,5	залік
OK35	Фізико-технічні основи теплових процесів	3,5	іспит
OK36	Кваліфікаційна робота бакалавра	9	іспит
<b>Загальний обсяг обов'язкових компонент:</b>		<b>179</b>	
<i>Вибіркові компоненти ОП</i>			
<b>Softskills (гуманітарний блок)**</b>			
ВБ1	Українські студії	3	залік
ВБ2	Правова компетентність	3	залік
ВБ3	Мовні компетентності (іноземна мова)	6	залік, диф. залік

Код КОП	Компоненти освітньої програми (навчальні дисципліни, курсові проекти (роботи), практики, кваліфікаційна робота)	Кількість кредитів	Форма, підсумковий контроль
1	2	3	4
ВБ4	Гуманітарна або економічна дисципліна за вибором	3	залік
ВБ5	Спеціальні розділи математики	5	іспит
ВБ6	Формування системного наукового світогляду	3	залік
ВБ7	Розвиток комунікацій	3	залік
<b>Блок дисциплін професійного спрямування MINOR***</b>			
ВБ8	Minor. Дисципліна 1	5	іспит
ВБ9	Minor. Дисципліна 2	5	іспит
ВБ10	Minor. Дисципліна 3	5	іспит
ВБ11	Minor. Дисципліна 4	5	іспит
<b>Дисципліни індивідуального вибору****</b>			
ВБ12	Дисципліна індивідуального вибору 1	5	іспит
ВБ13	Дисципліна індивідуального вибору 2	5	іспит
ВБ14	Дисципліна індивідуального вибору 3	5	іспит
<b>Загальний обсяг вибіркового компонент:</b>		<b>61</b>	
<b>ЗАГАЛЬНИЙ ОБСЯГ ОСВІТНЬОЇ ПРОГРАМИ</b>		<b>240</b>	

\* освітні компоненти для здобувачів вступивши на основі ступенів «молодший бакалавр», «фаховий молодший бакалавр» або освітньо-кваліфікаційного рівня «молодший спеціаліст»

\*\*Здобувач обирає одну дисципліну із запропонованих у переліках/блоках освітніх компонент ВК1 – ВК7, тим самим забезпечує опанування і поглиблення загальних компетентностей та результатів навчання, що направлені на здобуття соціальних навичок відповідно до вимог стандарту спеціальності. Переліки складових освітніх компонент ВК1-ВК7 може збільшуватися і оновлюватися за рішенням галузевої НМК.

\*\*\*Здобувач може обрати будь-який блок дисциплін професійного спрямування MINOR. Блоки дисциплін професійного спрямування MINOR можуть збільшуватися і оновлюватися за рішенням галузевої НМК.

\*\*\*\* Загальноуніверситетський блок, в якому дисципліни для вибору пропонують кафедри Університету або інші підрозділи відповідно до напрямів своєї діяльності або наукових напрямів/шкіл.

Здобувач, який зарахований на базі повної загальної середньої освіти, виконує освітньо-професійну програму в обсязі 240 кредитів ЄКТС.

Здобувач, який зарахований на основі ступенів «молодший бакалавр», «фаховий молодший бакалавр» або освітньо-кваліфікаційного рівня «молодший спеціаліст», виконує освітньо-професійну програму в обсязі 240 кредитів ЄКТС. При цьому ХАІ визнає та перезараховує не більше ніж 120 кредитів ЄКТС, отриманих в межах попередньої освітньої програми підготовки молодшого бакалавра (молодшого спеціаліста) за спеціальностями галузі знань 13 – Механічна інженерія, 14 – Електрична інженерія, 15 – Автоматизація та приладобудування, 17 – Електроніка та телекомунікації та галузі знань 19 – Архітектура та будівництво; не більше ніж 60 кредитів ЄКТС, отриманих за попередньою освітньою програмою підготовки молодшого бакалавра (молодшого спеціаліста) та фахової передвищої освіти.

Згідно з принципами компетентнісного підходу до здобуття вищої освіти перезарахування результатів раніше складених претендентом дисциплін відповідно до індивідуального навчального плану здійснюється за заявою претендента на підставі Положення «Про перезарахування навчальних дисциплін і визначення академічної різниці в Національному аерокосмічному університеті ім. М. Є. Жуковського «Харківський авіаційний інститут»» <https://khai.edu.ua/education/osvitni-programi-i-komponenti/osvitni-programi-bakalavriv/>) шляхом порівняння: відповідності змісту дисципліни освітньо-професійної програми (ОПП); запланованих результатів навчання з відповідної дисципліни; загального обсягу у годинах і кредитах ЄКТС; форм підсумкового контролю тощо.

### 3.2 Структурно-логічна схема ОП

Структурно-логічна схема (додаток А) освітньої програми відображає послідовність вивчення її компонент, як обов'язкових, так і вибіркового. Здобувачем вищої освіти обирається індивідуальна траєкторія навчання яка реалізується через обирання вибіркового компонент на підставі Положення «Про забезпечення права студентів на вибір навчальних дисциплін».

### 3.3 Формування компетентностей (спеціальних, фахових) та програмних результатів навчання обов'язкової компоненти

№ з/п	Код КОП	Назва компонента ОП	Мета та завдання компонента ОП	Формування компетентностей		Програмні результати навчання
				загальні	фахові	
1.	ОК1	Вступ до фаху	<p><b>Мета:</b> формування знань щодо видів природних джерел енергії та засобів їх перетворення; фізичних особливостей робочих процесів в енергоперетворювальних пристроях; основ термодинамічного та теплового аналізу енергетичних систем.</p> <p><b>Завдання:</b> формування базових навичок щодо проведення термодинамічного та теплового аналізу енергетичних систем.</p>	ПК ЗК1 ЗК2 ЗК3 ЗК4 ЗК6 ЗК8 ЗК9	ФК2 ФК5 ФК7 ФК8 ФК14	ПРН3 ПРН9 ПРН12 ПРН20 ПРН22
2.	ОК2	Геометричне моделювання та графічні інформаційні технології	<p><b>Мета:</b> засвоєння основних положень геометричного моделювання, методів зображення просторових форм на площині, стандартів оформлення конструкторської документації, основ комп'ютерної графіки.</p> <p><b>Завдання:</b> розвинути просторового представлення і уяви, конструктивно-геометричного мислення, вивчення способів конструювання геометричних об'єктів, способів отримання їх креслень на рівні графічних моделей і умінню вирішувати на цих кресленнях завданій, що пов'язані з просторовими об'єктами, знати сучасні стандарти комп'ютерної графіки, використовувати графічні пакети для геометричного моделювання і розробки конструкторської документації.</p>	ПК ЗК3 ЗК4 ЗК5 ЗК6 ЗК7 ЗК8	ФК1 ФК2 ФК3 ФК8 ФК10 ФК11	ПРН2 ПРН4 ПРН9 ПРН10 ПРН13
3.	ОК3	Лінійна алгебра та аналітична геометрія	<p><b>Мета:</b> вивчити методи, які дозволяють аналітично досліджувати математичні моделі (коректність, повнота, складність, стійкість рішень, тощо).</p> <p><b>Завдання:</b> вивчення математичних величин, теорій, методів, які в явищах, процесах, тілах дають можливість досліджувати найбільш загальні властивості, абстрагуючись від тих властивостей, які не мають суттєвого значення.</p>	ПК ЗК1 ЗК3 ЗК4 ЗК6 ЗК7 ЗК8	ФК1 ФК8	ПРН1 ПРН3 ПРН5 ПРН9
4.	ОК4	Методи програмування та комп'ютерні методи обчислень	<p><b>Мета:</b> дати знання про основи програмування, формування алгоритмів, алгебраїчної мови за допомогою яких, створюються сучасні програмні продукти.</p> <p><b>Завдання:</b> вивчення методів створення алгоритмів, програмування алгоритмів, сучасних методів формування програмних продуктів.</p>	ПК ЗК1 ЗК3 ЗК4 ЗК6 ЗК8	ФК1 ФК8	ПРН5 ПРН8 ПРН9

№ з/п	Код КОП	Назва компонента ОП	Мета та завдання компонента ОП	Формування компетентностей		Програмні результати навчання
				загальні	фахові	
5.	ОК5.1	Математичний аналіз	<b>Мета:</b> теоретично і практично підготувати майбутніх фахівців до аналізу математичних залежностей <b>Завдання:</b> вивчення основних методів вищої математики для подальшого використання в дисциплінах, пов'язаних з математичними моделями та методами оптимізації.	ІК ЗК1 ЗК3 ЗК4 ЗК6 ЗК8	ФК1 ФК4 ФК8	ПРН1 ПРН3 ПРН5 ПРН9
6.	ОК5.2	Вища математика	<b>Мета:</b> вивчити методи, які дозволяють аналітично досліджувати математичні моделі (коректність, повнота, складність, стійкість рішень, тощо). <b>Завдання:</b> вивчення математичних величин, теорій, методів, які в явищах, процесах, тілах дають можливість досліджувати найбільш загальні властивості, абстрагуючись від тих властивостей, які не мають суттєвого значення.	ІК ЗК1 ЗК3 ЗК4 ЗК6 ЗК8	ФК1 ФК4 ФК8	ПРН1 ПРН3 ПРН5 ПРН9
7.	ОК6	Фізика	<b>Мета:</b> сформулювати уявлення про сучасну фізичну картину світу, надати знання про найбільш важливі принципи та фундаментальні закони, що визначають будову і найпростіші форми руху матерії. <b>Завдання:</b> освоєння теоретичного матеріалу та розгляд і вирішення практичних задач, що виникають під час наукової та інженерної діяльності, вивчення класичних і сучасних фізичних теорій, методів, підходів, які дають можливість досліджувати найбільш загальні властивості матеріального миру.	ІК ЗК1 ЗК2 ЗК3 ЗК4 ЗК6 ЗК8	ФК2 ФК5 ФК8	ПРН1 ПРН3 ПРН5 ПРН8 ПРН9 ПРН11
8.	ОК7	Практика (графічні інформаційні технології)	<b>Цілі:</b> здобуття студентами навичок самостійної практичної діяльності з використання комп'ютерних програм, інформаційних технологій. Практики завершується складанням та захистом звіту про її проходження (залік). <b>Завдання:</b> систематизація, закріплення і розширення навичок використання сучасного програмного забезпечення, інформаційних технологій, отриманих у процесі навчання за освітньо-професійною програмою «Комп'ютерно-інтегровані технології проектування енергетичних систем» освітньо-кваліфікаційного рівня «бакалавр».	ІК ЗК1 ЗК3 ЗК4 ЗК5 ЗК6 ЗК7 ЗК8 ЗК9	ФК1 ФК2 ФК7 ФК8	ПРН2 ПРН3 ПРН4 ПРН9
9.	ОК8	Матеріалознавство	<b>Мета:</b> теоретично і практично підготувати майбутніх фахівців до аналізу властивостей матеріалів, сформувати здатність обирати основні й допоміжні матеріали та способи їх обробки при створенні нового обладнання в галузі енергомашинобудування <b>Завдання:</b> вивчення основних конструкційних матеріалів та	ІК ЗК1 ЗК3 ЗК4 ЗК6	ФК1 ФК2 ФК6 ФК7 ФК8	ПРН2 ПРН6 ПРН8 ПРН9 ПРН10

№ з/п	Код КОП	Назва компонента ОП	Мета та завдання компонента ОП	Формування компетентностей		Програмні результати навчання
				загальні	фахові	
			способів їх термічної, хіміко-термічної та інших видів обробки	ЗК8 ЗК9	ФК9 ФК10 ФК11	ПРН15
10.	ОК9.1	Теоретична механіка та теорія машин і механізмів	<b>Мета:</b> опанувати закони класичної механіки та методи аналітичного дослідження механічного руху матеріальної точки, абсолютно твердого тіла та механічної системи для подальшого використання при проектуванні технічних виробів. <b>Завдання:</b> вивчення основних понять та законів статички, кінематики та динаміки для використання в розрахунках руху та рівноваги механічних систем.	ІК ЗК1 ЗК3 ЗК4 ЗК6 ЗК8 ЗК9	ФК1 ФК2 ФК3 ФК4 ФК7 ФК8	ПРН2 ПРН3 ПРН5 ПРН7 ПРН9
11.	ОК9.2	Технічна механіка	<b>Мета:</b> опанувати закони класичної механіки та методи та методи аналітичного дослідження механічного руху матеріальної точки, твердого тіла та механічної системи. <b>Завдання:</b> вивчення основних понять та законів статички, кінематики та динаміки для виконання в розрахунках руху та рівноваги механічних систем.	ІК ЗК1 ЗК3 ЗК4 ЗК6 ЗК8 ЗК9	ФК1 ФК2 ФК3 ФК4 ФК7 ФК8	ПРН2 ПРН3 ПРН5 ПРН7 ПРН9
12.	ОК10	Технічна термодинаміка	<b>Мета:</b> вивчення навчальної дисципліни «Технічна термодинаміка» полягає в формуванні системи знань, способів діяльності та творчих здібностей з математичних методів моделювання термодинамічних процесів в теплоенергетичних об'єктах. <b>Завдання:</b> вивчити основні положення технічної термодинаміки, вміти використовувати їх для вирішення інженерних завдань в теплоенергетичній галузі.	ІК ЗК1 ЗК3 ЗК4 ЗК6 ЗК8 ЗК9	ФК1 ФК2 ФК3 ФК4 ФК5 ФК7 ФК8 ФК14 ФК15	ПРН3 ПРН4 ПРН5 ПРН6 ПРН7 ПРН9 ПРН11 ПРН12 ПРН20
13.	ОК11	Взаємозамінність та стандартизація	<b>Мета:</b> формування знань про засоби, методи і погрішності вимірів, правові основи забезпечення єдності вимірювань, методи забезпечення взаємозамінності, стандартизації норм взаємозамінності. <b>Завдання:</b> освоєння основ розрахунку і вибору допусків і посадок, визначення дійсних розмірів деталей, вибору засобів і методів вимірювання, основ нормування точності деталей і вузлів, контролю геометричній точності, методів розрахунку розмірних ланцюгів.	ІК ЗК1 ЗК3 ЗК4 ЗК6 ЗК8 ЗК9	ФК1 ФК2 ФК7 ФК8 ФК10 ФК11	ПРН2 ПРН3 ПРН4 ПРН9 ПРН10 ПРН15

№ з/п	Код КОП	Назва компонента ОП	Мета та завдання компонента ОП	Формування компетентностей		Програмні результати навчання
				загальні	фахові	
14.	ОК12.1	Механіка матеріалів та конструкцій	<p><b>Мета:</b> формування комплексу знань з інженерних розрахунків при простому і складному опорі на міцність, жорсткість і стійкість елементів конструкцій, що забезпечують необхідну надійність і безпеку роботи виробів в умовах дії статичних і динамічних навантажень.</p> <p><b>Завдання:</b> формування умінь розрахунку на міцність, жорсткість і стійкість елементів конструкцій, формування навичок визначення основних механічних властивостей матеріалів на основі лабораторних випробувань.</p>	ІК ЗК1 ЗК3 ЗК4 ЗК6 ЗК8 ЗК9	ФК1 ФК2 ФК5 ФК8 ФК10	ПРН2 ПРН5 ПРН9 ПРН10 ПРН11 ПРН15
15.	ОК12.2	Основи енергетики	<p><b>Мета:</b> формування знань щодо видів природних джерел енергії та засобів їх перетворення; фізичних особливостей робочих процесів в енергоперетворювальних пристроях; основ термодинамічного та теплового аналізу енергетичних систем.</p> <p><b>Завдання:</b> формування базових навичок щодо проведення термодинамічного та теплового аналізу енергетичних систем.</p>	ІК ЗК1 ЗК2 ЗК3 ЗК4 ЗК6 ЗК8 ЗК9	ФК2 ФК5 ФК7 ФК8 ФК14	ПРН3 ПРН9 ПРН12 ПРН20 ПРН22
16.	ОК13.1	Теоретична механіка та теорія машин і механізмів (КП)	<p><b>Мета:</b> закріплення знань, отриманих при вивченні курсу «Теоретична механіка та теорія машин і механізмів», надбання досвіду та практичних навичок в вирішенні завдань, що стосуються конструювання різноманітних деталей та вузлів.</p> <p><b>Завдання:</b> виконання курсового проекту передбачає розрахунки та конструювання одного з вузлів енергетичної установки, проектування приводів технологічного устаткування, що застосовується при їх виготовленні.</p>	ІК ЗК1 ЗК3 ЗК4 ЗК6 ЗК8 ЗК9	ФК1 ФК2 ФК3 ФК4 ФК7 ФК8 ФК9 ФК12	ПРН2 ПРН5 ПРН6 ПРН7 ПРН8 ПРН9 ПРН13 ПРН17 ПРН18
17.	ОК13.2	Технічна механіка (КП)	<p><b>Мета:</b> закріплення знань та умінь, необхідних при розрахунках і конструюванні деталей та вузлів енергетичної.</p> <p><b>Завдання:</b> засвоєння методів розрахунку деталей енергетичних систем.</p>	ІК ЗК1 ЗК3 ЗК4 ЗК6 ЗК8 ЗК9	ФК1 ФК2 ФК3 ФК4 ФК7 ФК8 ФК9 ФК12	ПРН2 ПРН5 ПРН6 ПРН7 ПРН8 ПРН9 ПРН13 ПРН17 ПРН18

№ з/п	Код КОП	Назва компонента ОП	Мета та завдання компонента ОП	Формування компетентностей		Програмні результати навчання
				загальні	фахові	
18.	ОК14	Ознайомча практика	<p><b>Мета:</b> ознайомлення студентів з майбутньою сферою практичної діяльності з проектування обладнання тепло-масообмінних установок, з аналізу технологічних режимів роботи тепло-масообмінних установок, вивчення конструкцій та їх робочих процесів; освоєння програми виробничої практики, яка завершується складанням та захистом звіту про її проходження (залік).</p> <p><b>Завдання:</b> систематизація, закріплення і розширення теоретичних знань, отриманих у процесі навчання за освітньо-професійною програмою підготовки «Комп'ютерно-інтегровані технології проектування енергетичних систем» з дисциплін «Вступ до фаху» та «Основи енергетики».</p>	ІК ЗК1 ЗК2 ЗК3 ЗК4 ЗК5 ЗК6 ЗК7 ЗК8 ЗК9 ЗК10	ФК2 ФК3 ФК4 ФК5 ФК6 ФК7 ФК8 ФК9 ФК10 ФК11 ФК12 ФК14	ПРН2 ПРН4 ПРН5 ПРН6 ПРН7 ПРН8 ПРН9 ПРН10 ПРН14 ПРН16 ПРН20 ПРН22
19.	ОК15	Електротехніка	<p><b>Мета:</b> формування знань законів, методів аналізу електричних і магнітних кіл, принципів дії, конструкцій, властивостей електро-технічного обладнання.</p> <p><b>Завдання:</b> формування навичок розрахунку електричних кіл, які дають можливість досліджувати їх найбільш загальні властивості.</p>	ІК ЗК1 ЗК3 ЗК4 ЗК6 ЗК8 ЗК9	ФК1 ФК2 ФК3 ФК4 ФК8	ПРН2 ПРН4 ПРН5 ПРН9 ПРН10 ПРН11 ПРН12
20.	ОК16	Гідрогазодинаміка	<p><b>Мета:</b> придбання знань, вмінь і навичок, що дозволять розробляти спрощені змістові та математичні моделі газодинамічних процесів у теплових машинах.</p> <p><b>Завдання:</b> у результаті вивчення навчальної дисципліни студент повинен мати базові знання в галузі газодинаміки та гідравліки та вмити їх використовувати у інженерній практиці.</p>	ІК ЗК1 ЗК3 ЗК4 ЗК6 ЗК8 ЗК9	ФК1 ФК2 ФК5 ФК7 ФК8 ФК14 ФК15	ПРН3 ПРН5 ПРН6 ПРН8 ПРН9 ПРН11 ПРН20
21.	ОК17	Основи енергозберігаючих технологій	<p><b>Мета:</b> оволодіння способами організації і проведення енергоефективних та енергозберігаючих технологій у виробничій сфері і в побуті, а також методами обробки і аналізу даних про енергоефективність.</p> <p><b>Завдання:</b> розкрити предмет і метод енергоефективних та енергозберігаючих технологій, завдання її організації в сучасних економічних умовах, основні прийоми енергоефективних та енергозберігаючих технологій, навички їх застосування.</p>	ІК ЗК1 ЗК3 ЗК4 ЗК6 ЗК8 ЗК9	ФК2 ФК4 ФК5 ФК6 ФК7 ФК8 ФК10	ПРН3 ПРН5 ПРН6 ПРН8 ПРН9 ПРН10 ПРН12 ПРН16 ПРН22



№ з/п	Код КОП	Назва компонента ОП	Мета та завдання компонента ОП	Формування компетентностей		Програмні результати навчання
				загальні	фахові	
22.	ОК18	Прикладна гідрогазодинаміка	<p><b>Мета:</b> надбання знань, вмінь і навичок, що дозволять розробляти змістові та математичні моделі гідрогазодинамічних процесів у енергетичному обладнанні.</p> <p><b>Завдання:</b> освоєння змістових та математичних моделей ньютонівського континууму, законів і рівнянь гідрогазодинаміки, основних явищ, що супроводжують рух рідини та газу.</p>	ПК ЗК1 ЗК3 ЗК4 ЗК6 ЗК8 ЗК9	ФК1 ФК2 ФК4 ФК5 ФК7 ФК8 ФК14 ФК15	ПРН3 ПРН5 ПРН6 ПРН8 ПРН9 ПРН11 ПРН20
23.	ОК19	Тепломасообмін	<p><b>Мета:</b> надбання знань, вмінь і навичок для розрахунків температурного стану простих геометричних аналогів елементів об'єктів аерокосмічної техніки, теплотехнічних і теплоенергетичних пристроїв, розрахунку можливості перенесення теплоти в різноманітних теплотехнічних і теплоенергетичних пристроях.</p> <p><b>Завдання:</b> практична реалізація знань та навичок в питаннях розрахунків температурного стану та можливості перенесення теплоти в різноманітних теплоенергетичних пристроях.</p>	ПК ЗК1 ЗК2 ЗК3 ЗК4 ЗК6 ЗК8 ЗК9	ФК1 ФК2 ФК4 ФК5 ФК7 ФК8 ФК14 ФК15	ПРН2 ПРН3 ПРН5 ПРН6 ПРН9 ПРН11 ПРН14 ПРН21
24.	ОК20	Теорія та розрахунок лопатевих машин	<p><b>Мета:</b> засвоєння здобувачами основних положень теорії лопатевих машин газотурбінних установок та застосування при проектуванні багатоступеневих компресорів і турбін та розробці систем їх регулювання.</p> <p><b>Завдання:</b> вивчення принципів дії лопатевих машин різних типів, основних рівнянь та співвідношень, що відображають газотермодинамічні процеси в проточних частинах лопатевих машин, решітках профілів, розуміння особливостей їх функціонування на різних режимах роботи.</p>	ПК ЗК1 ЗК2 ЗК3 ЗК4 ЗК6 ЗК8 ЗК9	ФК1 ФК2 ФК4 ФК7 ФК8 ФК14	ПРН2 ПРН3 ПРН4 ПРН5 ПРН7 ПРН13
25.	ОК21	Основи конструювання технічних систем	<p><b>Мета:</b> надбання знань та умінь, необхідних при розрахунках і конструюванні деталей та вузлів енергетичної техніки.</p> <p><b>Завдання:</b> вивчення основ розрахунків і конструювання, критеріїв працездатності деталей та вузлів машин, засвоєння методів розрахунку різних деталей, знайомство з сучасними методами проектування.</p>	ПК ЗК1 ЗК2 ЗК3 ЗК4 ЗК6 ЗК8 ЗК9	ФК1 ФК2 ФК3 ФК4 ФК6 ФК7 ФК8 ФК10 ФК11 ФК14	ПРН2 ПРН3 ПРН4 ПРН5 ПРН6 ПРН7 ПРН8 ПРН13

№ з/п	Код КОП	Назва компонента ОП	Мета та завдання компонента ОП	Формування компетентностей		Програмні результати навчання
				загальні	фахові	
26.	ОК22	Виробнича практика	<p><b>Цілі:</b> здобуття студентами навичок самостійної практичної діяльності з проектування обладнання тепло-масообмінних установок, з аналізу технологічних режимів роботи тепло-масообмінних установок, вивчення конструкцій та їх робочих процесів; збір матеріалу до виконання випускної роботи бакалавра, освоєння програми виробничої практики, яка завершується складанням та захистом звіту про її проходження (залік).</p> <p><b>Завдання:</b> систематизація, закріплення і розширення теоретичних знань, отриманих у процесі навчання за освітньо-професійною програмою підготовки за освітньою програмою «Комп'ютерно-інтегровані технології проектування енергетичних систем» освітньо-кваліфікаційного рівня «бакалавр» з наступних дисциплін: «Теплообмінні апарати», «Тепломасообмін», «Теплотехнічні процеси і установки», «Технічні засоби теплофізичного експерименту», «Основи енергозберігаючих технологій», «Теплофізичні властивості речовин», «Теорія робочих процесів теплових машин».</p>	ІК ЗК1 ЗК2 ЗК3 ЗК4 ЗК5 ЗК6 ЗК7 ЗК8 ЗК9 ЗК10	ФК1 ФК2 ФК3 ФК4 ФК5 ФК6 ФК7 ФК8 ФК9 ФК10 ФК11 ФК12 ФК13 ФК14 ФК15	ПРН2 ПРН3 ПРН4 ПРН5 ПРН6 ПРН7 ПРН8 ПРН9 ПРН10 ПРН11 ПРН12 ПРН13 ПРН14 ПРН15 ПРН16 ПРН17 ПРН18 ПРН19 ПРН20 ПРН21 ПРН22
27.	ОК23	Тепломасообмін (КП)	<p><b>Мета:</b> придбання знань, умінь і навиків для розрахунків температурного стану елементів енергетичного обладнання.</p> <p><b>Завдання:</b> практична реалізація знань та навичок в питаннях розрахунків температурного стану та можливості перенесення теплоти в теплоенергетичних пристроях.</p>	ІК ЗК1 ЗК2 ЗК3 ЗК4 ЗК6 ЗК8 ЗК9	ФК1 ФК2 ФК4 ФК5 ФК7 ФК8 ФК9 ФК10 ФК14	ПРН2 ПРН3 ПРН5 ПРН6 ПРН9 ПРН11 ПРН14 ПРН17 ПРН21
28.	ОК24	Технологія виробництва ТД та ЕУ	<p><b>Мета:</b> є придбання знань, умінь і навиків для освоєння технологічних процесів, а також опанування навиками раціональних методів проектування.</p> <p><b>Завдання:</b> практична реалізація знань та навичок в питаннях освоєння існуючих технологічних процесів</p>	ІК ЗК1 ЗК3 ЗК4 ЗК6	ФК2 ФК3 ФК4 ФК6 ФК7	ПРН3 ПРН4 ПРН7 ПРН8 ПРН9

№ з/п	Код КОП	Назва компонента ОП	Мета та завдання компонента ОП	Формування компетентностей		Програмні результати навчання
				загальні	фахові	
				ЗК8 ЗК9	ФК8 ФК10 ФК11	ПРН10 ПРН12 ПРН15
29.	ОК25	Теорія робочих процесів теплових машин	<b>Мета:</b> надбання знань, вмінь і навичок для термодинамічного аналізу та оптимізації процесів перетворення видів енергії, визначення максимально можливої ефективності енергоустановок і основних джерел втрат працездатності. <b>Завдання:</b> мати базові знання в галузі термодинаміки і теплообміну та вміти їх використовувати в інженерній справі з метою застосування під час рішення проблем теплофізичного профілю, проектування теплових машин та систем керування теплоенергетичними комплексами.	ІК ЗК1 ЗК2 ЗК3 ЗК4 ЗК6 ЗК8 ЗК9	ФК1 ФК2 ФК4 ФК5 ФК6 ФК7 ФК8 ФК11 ФК14	ПРН2 ПРН3 ПРН5 ПРН6 ПРН8 ПРН9 ПРН12 ПРН14 ПРН20 ПРН21 ПРН22
30.	ОК26	Теплофізичні властивості речовин	<b>Мета:</b> придбання знань, вмінь і навичок, що дозволять розробляти та раціонально використовувати науково обґрунтовані методи визначення, розрахунку і представлення теплофізичних властивостей як чистої однофазної речовини, так і багатокомпонентних багатофазних систем. <b>Завдання:</b> практична реалізація можливостей дослідження і розрахунку теплофізичних властивостей речовин за допомогою методів і моделей, які ґрунтуються на фундаментальних положеннях термодинаміки і використовують відповідний математичний апарат, довідкові данні та комп'ютерні програми.	ІК ЗК1 ЗК2 ЗК3 ЗК4 ЗК6 ЗК8 ЗК9	ФК1 ФК2 ФК3 ФК4 ФК5 ФК7 ФК8 ФК11 ФК14	ПРН1 ПРН3 ПРН4 ПРН5 ПРН6 ПРН7 ПРН9 ПРН12 ПРН14 ПРН20
31.	ОК27	Математична фізика	<b>Мета:</b> засвоєння концептуально-методологічного базису та прийомів вирішення задач математичної фізики, зокрема задач технічної теплофізики, гідрогазодинаміки та інших, які описуються диференціальними рівняннями у частинних похідних другого порядку. <b>Завдання:</b> здобути знання та сформувати навички дослідження фізичних процесів за допомогою математичного апарату, який ґрунтується на математичних моделях з диференціальними рівняннями у частинних похідних.	ІК ЗК1 ЗК2 ЗК3 ЗК4 ЗК6 ЗК8 ЗК9	ФК1 ФК2 ФК3 ФК4 ФК5 ФК7 ФК8 ФК13 ФК14	ПРН1 ПРН3 ПРН5 ПРН6 ПРН7 ПРН9 ПРН12 ПРН13 ПРН14 ПРН19 ПРН20

№ з/п	Код КОП	Назва компонента ОП	Мета та завдання компонента ОП	Формування компетентностей		Програмні результати навчання
				загальні	фахові	
32.	ОК28	Теплообмінні апарати	<p><b>Мета:</b> надбання студентами знань щодо типів, конструкції, особливостей робочого процесу теплообмінних апаратів (ТОА), та методики розрахунків (тепло гідравлічного та на міцність) необхідних при їх проектуванні.</p> <p><b>Завдання.</b> формування навичок щодо проектування теплообмінних апаратів для певних умов експлуатації, використання адекватної методології їх проектування та оцінки ефективності</p>	ІК ЗК1 ЗК2 ЗК3 ЗК4 ЗК6 ЗК8 ЗК9	ФК1 ФК2 ФК3 ФК4 ФК5 ФК6 ФК7 ФК8 ФК10 ФК14	ПРН2 ПРН3 ПРН5 ПРН6 ПРН7 ПРН8 ПРН9 ПРН10 ПРН12 ПРН13 ПРН14 ПРН21
33.	ОК29	Технологія виробництва ТД та ЕУ (КП)	<p><b>Мета:</b> є придбання знань, умінь і навиків для освоєння технологічних процесів, а також опанування навиками раціональних методів проектування.</p> <p><b>Завдання:</b> практична реалізація знань та навичок в питаннях освоєння існуючих технологічних процесів</p>	ІК ЗК1 ЗК3 ЗК4 ЗК6 ЗК8 ЗК9	ФК2 ФК3 ФК4 ФК6 ФК7 ФК8 ФК9 ФК10 ФК11 ФК12	ПРН3 ПРН4 ПРН6 ПРН7 ПРН8 ПРН9 ПРН10 ПРН12 ПРН15 ПРН17 ПРН18
34.	ОК30	Комп'ютерні технології моделювання задач теплофізики	<p><b>Мета:</b> Надання теоретичних та прикладних знань щодо використання комп'ютерних технологій моделювання для вирішення задач теплофізики (виконання теплових розрахунків для деталей та різних об'єктів енергетичного обладнання).</p> <p><b>Завдання:</b> Надбання навичок з використання методів та відповідного комп'ютерного програмного забезпечення для вирішення інженерних завдань в теплоенергетичній галузі, (проектування конструкцій енергетичних об'єктів). Розробка креслень. Моделей. Проведення тривимірних теплових та механічних розрахунків.</p>	ІК ЗК1 ЗК3 ЗК4 ЗК5 ЗК6 ЗК8 ЗК9	ФК1 ФК2 ФК4 ФК5 ФК7 ФК8 ФК10 ФК11 ФК13 ФК14	ПРН2 ПРН3 ПРН4 ПРН5 ПРН7 ПРН8 ПРН9 ПРН13 ПРН14 ПРН19 ПРН20 ПРН21

№ з/п	Код КОП	Назва компонента ОП	Мета та завдання компонента ОП	Формування компетентностей		Програмні результати навчання
				загальні	фахові	
35.	ОК31	Теплотехнічні вимірювання і прилади	<p><b>Мета:</b> засвоєння знань про методи вимірів і схеми вимірювальних пристроїв; оцінювання похибки вимірів.</p> <p><b>Завдання:</b> практична реалізація знань та навичок в питаннях проведення теплотехнічного експерименту та вимірювання параметрів потоку.</p>	ПК ЗК1 ЗК3 ЗК4 ЗК6 ЗК8 ЗК9	ФК2 ФК3 ФК5 ФК7 ФК8 ФК10 ФК11 ФК15	ПРН3 ПРН4 ПРН8 ПРН9 ПРН10 ПРН11 ПРН13 ПРН14 ПРН20
36.	ОК32	Теплообмінні апарати	<p><b>Мета:</b> надбання студентами знань щодо типів, конструкції, особливостей робочого процесу теплообмінних апаратів (ТОА), та методик розрахунків (тепло гідравлічного та на міцність) необхідних при їх проектуванні.</p> <p><b>Завдання.</b> формування навичок щодо проектування теплообмінних апаратів для певних умов експлуатації, використання адекватної методології їх проектування та оцінки ефективності.</p>	ПК ЗК1 ЗК2 ЗК3 ЗК4 ЗК6 ЗК8 ЗК9	ФК1 ФК2 ФК3 ФК4 ФК5 ФК6 ФК7 ФК8 ФК10 ФК14	ПРН2 ПРН3 ПРН5 ПРН6 ПРН7 ПРН8 ПРН9 ПРН10 ПРН12 ПРН13 ПРН14 ПРН21
37.	ОК33	Теплообмінні апарати (КП)	<p><b>Мета:</b> надбання студентами знань та умінь, необхідних при розрахунках і конструюванні теплообмінних апаратів.</p> <p><b>Завдання:</b> засвоєння методів розрахунку, оцінки ефективності та проектування теплообмінних апаратів.</p>	ПК ЗК1 ЗК2 ЗК3 ЗК4 ЗК6 ЗК8 ЗК9	ФК1 ФК2 ФК3 ФК4 ФК5 ФК6 ФК7 ФК8 ФК9 ФК10 ФК11 ФК12 ФК14	ПРН2 ПРН3 ПРН5 ПРН6 ПРН7 ПРН8 ПРН9 ПРН10 ПРН12 ПРН13 ПРН14 ПРН17 ПРН18 ПРН21

№ з/п	Код КОП	Назва компонента ОП	Мета та завдання компонента ОП	Формування компетентностей		Програмні результати навчання
				загальні	фахові	
38.	ОК34	Теплотехнічні процеси і установки	<p><b>Мета:</b> придбання знань, вмінь і навичок, що дозволять розробляти та раціонально використовувати типові устаткування теплотехнічних систем.</p> <p><b>Завдання:</b> практична реалізація знань та навичок з проектування та використання теплотехнічних установок.</p>	ПК ЗК1 ЗК2 ЗК3 ЗК4 ЗК6 ЗК8 ЗК9	ФК1 ФК2 ФК3 ФК4 ФК5 ФК7 ФК8 ФК9 ФК11 ФК14	ПРН2 ПРН3 ПРН5 ПРН6 ПРН7 ПРН8 ПРН9 ПРН10 ПРН12 ПРН13 ПРН20 ПРН21
39.	ОК35	Фізико-технічні основи теплових процесів	<p><b>Мета:</b> вивчення складних фізико-хімічних процесів, які відбуваються в енергоперетворювальних пристроях та камерах згоряння теплових двигунів.</p> <p><b>Завдання:</b> придбання студентами знань, вмінь і навичок, що дозволяють розробляти та експлуатувати екологічно досконалі пристрої для згоряння.</p>	ПК ЗК1 ЗК2 ЗК3 ЗК4 ЗК6 ЗК8 ЗК9	ФК1 ФК2 ФК3 ФК4 ФК5 ФК7 ФК8 ФК11 ФК14	ПРН1 ПРН3 ПРН5 ПРН6 ПРН7 ПРН9 ПРН10 ПРН12 ПРН20 ПРН21 ПРН22

40.	ОК36	Кваліфікаційна робота бакалавра	<p><b>Мета:</b> визначення рівня підготовленості студента до проектування та розрахунку сучасних теплоенергетичних систем на основі отриманих теоретичних знань і практичних навичок.</p> <p><b>Завдання:</b> систематизація, закріплення і розширення теоретичних знань, отриманих у процесі навчання і їх практичне використання при вирішенні конкретних прикладних, інженерних, економіко-соціальних і виробничих питань у певній галузі професійної діяльності; розвиток навичок самостійної роботи, використання сучасних інформаційних технологій у процесі розв'язання задач, які передбачені завданням проектування; визначення відповідності рівня підготовки випускника вимогам освітніх ступенів характеристики фахівця, його готовності та спроможності до самостійної роботи в умовах ринкової економіки, сучасного виробництва, прогресу науки, техніки і культури.</p>	ІК ЗК1 ЗК3 ЗК4 ЗК5 ЗК6 ЗК7 ЗК8 ЗК9	ФК1 ФК2 ФК3 ФК4 ФК5 ФК6 ФК7 ФК8 ФК9 ФК10 ФК11 ФК12 ФК13 ФК14	ПРН1 ПРН2 ПРН3 ПРН4 ПРН5 ПРН6 ПРН7 ПРН8 ПРН9 ПРН10 ПРН11 ПРН12 ПРН13 ПРН14 ПРН15 ПРН16 ПРН17 ПРН18 ПРН19 ПРН20 ПРН21 ПРН22
-----	------	---------------------------------	--	--	---	---

Вибіркові компоненти, їх зміст, формування компетентностей (загальних, спеціальних (фахових)) та визначення програмних результатів навчання представлено у робочих програмах дисциплін та/або силабусах на сайті в розділі «Короткий опис, структура і освітні компоненти освітніх програм і компонентів бакалаврів» освітньо-професійної програми «Комп'ютерно-інтегровані технології проектування енергетичних систем» спеціальності 144 «Теплоенергетика» (<https://khai.edu.ua/education/osvitni-programi-i-komponenti/osvitni-programi-bakalavriv/komp%e2%80%99vuterno-integrovani/>).

#### 4 ФОРМА АТЕСТАЦІЇ ЗДОБУВАЧІВ ВИЩОЇ ОСВІТИ

Атестація випускника освітньо-професійної програми «Комп'ютерно-інтегровані технології проектування енергетичних систем» спеціальності 144«Теплоенергетика»проводиться у формі захисту кваліфікаційної роботи бакалавра і завершується видачею документу встановленого зразку про присудження йому ступеня бакалавр з теплоенергетики галузі знань електрична інженерія.

Атестація здійснюється атестаційною комісією, до складу якої можуть включатися представники роботодавців та їх об'єднань.

Атестація здійснюється відкрито і публічно.

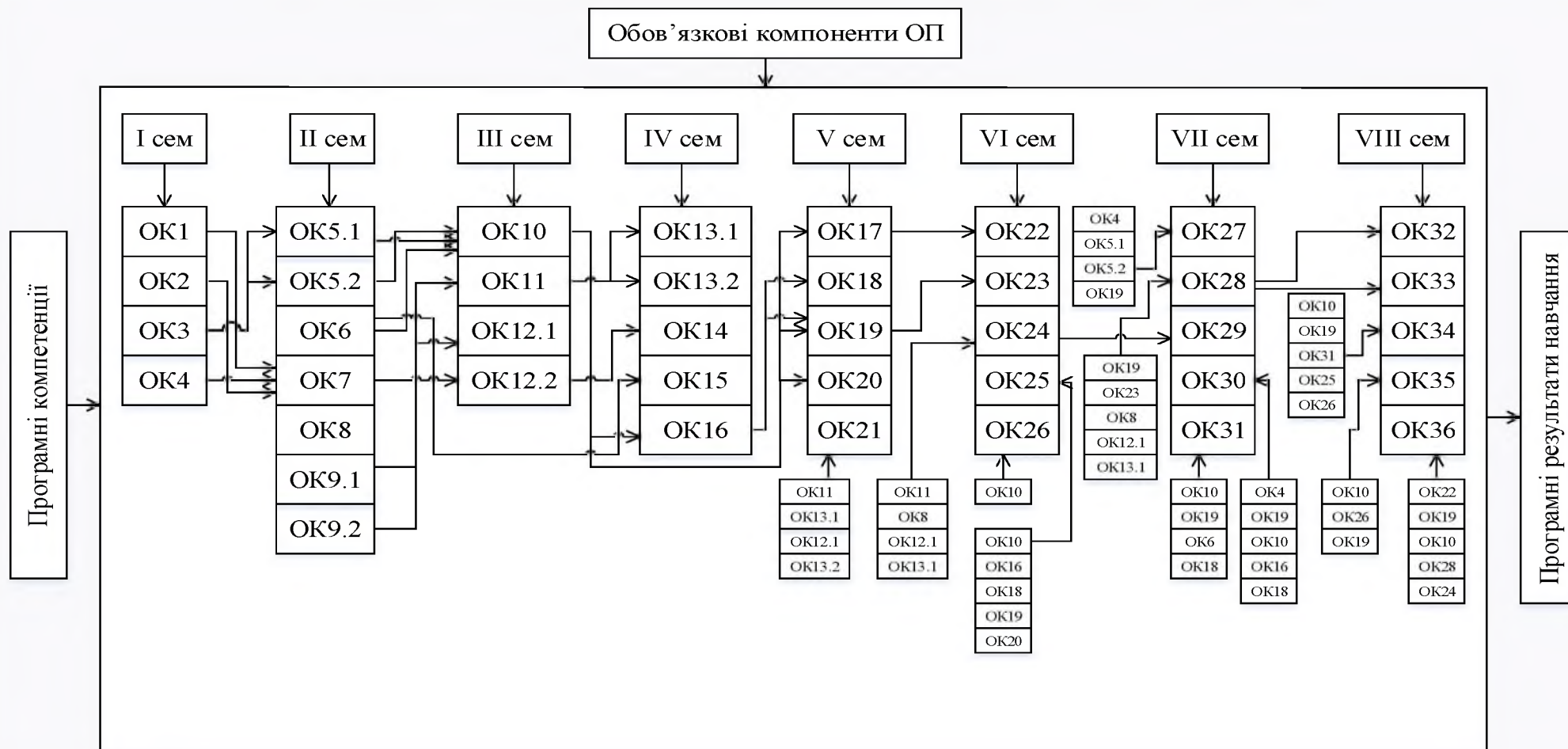




**6. МАТРИЦЯ ВІДПОВІДНОСТІ ПРОГРАМНИХ РЕЗУЛЬТАТІВ НАВЧАННЯ (ПРН) ВІДПОВІДНИМИ  
ОБОВ'ЯЗКОВИМИ КОМПОНЕНТАМИ ОСВІТНЬО-ПРОФЕСІЙНОЇ ПРОГРАМИ**

Програмні результати	Компоненти освітньої програми																																													
	OK1	OK2	OK3	OK4	OK5.1	OK5.2	OK6	OK7	OK8	OK9.1	OK9.2	OK10	OK11	OK12.1	OK12.2	OK13.1	OK13.2	OK14	OK15	OK16	OK17	OK18	OK19	OK20	OK21	OK22	OK23	OK24	OK25	OK26	OK27	OK28	OK29	OK30	OK31	OK32	OK33	OK34	OK35	OK36						
ПРН1			+		+	+	+																																		+	+				
ПРН2		+						+	+	+	+		+	+		+	+	+	+					+	+	+	+	+		+						+			+	+	+		+			
ПРН3	+		+		+	+	+			+	+	+	+		+					+	+	+	+	+	+	+	+	+	+	+	+	+	+	+	+	+	+	+	+	+	+	+	+			
ПРН4		+						+				+	+					+	+					+	+	+	+	+		+						+	+	+					+			
ПРН5			+	+	+	+				+	+	+		+		+	+	+	+	+	+	+	+	+	+	+	+	+		+	+	+	+	+	+	+	+	+	+	+	+	+	+			
ПРН6									+			+				+	+	+		+	+	+	+		+	+	+		+	+	+	+	+	+	+			+	+	+	+	+	+			
ПРН7									+	+	+					+	+	+						+	+	+	+	+		+					+	+	+	+	+	+	+	+	+			
ПРН8				+				+								+	+	+		+	+	+	+			+	+	+	+	+	+	+	+	+	+	+	+	+	+	+	+	+	+			
ПРН9	+	+	+	+	+	+	+	+	+	+	+	+	+	+	+	+	+	+	+	+	+	+	+	+	+	+	+	+	+	+	+	+	+	+	+	+	+	+	+	+	+	+	+	+		
ПРН10		+							+				+	+				+	+		+	+	+	+	+	+	+	+	+	+	+	+	+	+	+	+	+	+	+	+	+	+	+			
ПРН11							+					+		+					+	+		+	+			+	+									+	+						+			
ПРН12	+											+				+			+		+	+	+	+	+	+	+	+	+	+	+	+	+	+	+	+	+	+	+	+	+	+	+	+		
ПРН13		+														+	+							+	+	+	+	+	+	+	+	+	+	+	+	+	+	+	+	+	+	+	+	+		
ПРН14																		+						+			+	+		+	+	+	+	+	+	+	+	+	+	+	+	+	+	+	+	
ПРН15									+				+	+													+	+	+							+									+	
ПРН16																		+			+						+																		+	
ПРН17																	+	+									+	+																	+	
ПРН18																	+	+									+																	+	+	
ПРН19																											+	+																+	+	
ПРН20	+											+				+			+		+		+			+	+		+	+	+	+	+	+	+	+	+	+	+	+	+	+	+	+	+	
ПРН21																											+	+		+	+	+	+	+	+	+	+	+	+	+	+	+	+	+	+	+
ПРН22	+														+			+			+		+			+	+		+														+	+	+	

Додаток А  
СТРУКТУРНО-ЛОГІЧНА СХЕМА ОСВІТНЬО-ПРОФЕСІЙНОЇ ПРОГРАМИ



<p>Національний аерокосмічний університет ім. М. Є. Жуковського «Харківський авіаційний інститут»</p>	<p>Освітня програма «Комп'ютерно-інтегровані технології проектування енергетичних систем», галузі знань – 14 «Електрична інженерія», спеціальності 144 «Теплоенергетика» першого (бакалаврського) рівня вищої освіти, ступеня вищої освіти – бакалавр, кваліфікація – Бакалавр з теплоенергетики галузі знань електрична інженерія</p>	<p>ID –17913 Стор. 1 Всього сторінок 3</p>
---	--	--

## ЛИСТ ОБЛІКУ ВНЕСЕННЯ ЗМІН

Номер зміни	Дата введення в дію	Пояснення до змін
1.	01 вересня 2023 р.	<p>Затвердити оновлену освітню програму «Комп'ютерно-інтегровані технології проектування енергетичних систем» спеціальності 144 «Теплоенергетика» першого (бакалаврського) рівня вищої освіти, для здобувачів усіх курсів та форм навчання, які на ній навчаються (Додаток А).</p> <p>Підстава: Положення про організацію освітнього процесу (п.8.2). Положення про розроблення та модернізацію освітніх програм (п.5.1). Рішення вченої ради (протокол засідання ВР № 09 від 20.04.2023 р.).</p>

Національний аерокосмічний університет ім. М. Є. Жуковського «Харківський авіаційний інститут»	Освітня програма «Комп'ютерно-інтегровані технології проектування енергетичних систем», галузі знань – 14 «Електрична інженерія», спеціальності 144 «Теплоенергетика» першого (бакалаврського) рівня вищої освіти, ступеня вищої освіти – бакалавр, кваліфікація – Бакалавр з теплоенергетики галузі знань електрична інженерія	ID –17913 Стор. 2 Всього сторінок 3
--	---	---

## ДОДАТОК А

**Затверджені зміни**  
у освітній програмі «Комп'ютерно-інтегровані технології проектування енергетичних систем» спеціальності 144 «Теплоенергетика» першого (бакалаврського) рівня вищої освіти викладено у такій редакції:

### 3. ПЕРЕЛІК КОМПОНЕНТ ОСВІТНЬОЇ ПРОГРАМИ (КОП) ТА ЇХ ЛОГІЧНА ПОСЛІДОВНІСТЬ

#### 3.1 Перелік компонент ОП

*Попередню інформацію замінити новою:*

Код КОП	Компоненти освітньої програми (навчальні дисципліни, курсові проекти (роботи), практики, кваліфікаційна робота)	Кількість кредитів	Форма підсумкового контролю
<b>1</b>	<b>2</b>	<b>3</b>	<b>4</b>
<b>Обов'язкові компоненти ОП</b>			
<b>OK21</b>	Деталі машин та основи конструювання	5	іспит

3.3 Формування компетентностей (спеціальних, фахових) та програмних результатів навчання обов'язкової компоненти

*Попередню інформацію замінити новою:*

№ за/п	Код КОП	Назва компонент а ОП	Мета та завдання компонента ОП	Формування компетентностей		Програмні результати навчання
				загальні	фахові	
<b>25</b>	<b>OK21</b>	Деталі машин та основи конструювання	<b>Мета:</b> надбання знань та умінь, необхідних при розрахунках і конструюванні деталей та вузлів енергетичної техніки. <b>Завдання:</b> вивчення основ розрахунків і конструювання, критеріїв працездатності деталей та вузлів машин, засвоєння методів розрахунку різних деталей, знайомство з сучасними методами проектування.	ІК ЗК1 ЗК2 ЗК3 ЗК4 ЗК6 ЗК8 ЗК9	ФК1 ФК2 ФК3 ФК4 ФК6 ФК7 ФК8 ФК10 ФК11 ФК14	ПРН2 ПРН3 ПРН4 ПРН5 ПРН6 ПРН7 ПРН8 ПРН13



Національний аерокосмічний університет ім. М. Є. Жуковського «Харківський авіаційний інститут»	Освітньо-професійна програма «Комп'ютерно-інтегровані технології проектування енергетичних систем», галузі знань – 14 «Електрична інженерія», спеціальності 144 «Теплоенергетика» першого (бакалаврського) рівня вищої освіти, ступеня вищої освіти – бакалавр, кваліфікація – бакалавр з теплоенергетики	ID – 17913 Стор. 1 Всього сторінок 1
--	---	--

## ЛИСТ ОБЛІКУ ВНЕСЕННЯ ЗМІН

Номер зміни	Дата введення в дію	Пояснення до змін
1.	23 вересня 2024 р.	Затвердити зміни до освітньо-професійної програми «Комп'ютерно-інтегровані технології проектування енергетичних систем» спеціальності 144 «Теплоенергетика» першого (бакалаврського) рівня вищої освіти для здобувачів усіх курсів та форм навчання, які на ній навчаються. (Додаток А). Підстава: 1) Наказ МОН України від 13.06.2024 № 842 «Про внесення змін до деяких стандартів вищої освіти»; 2) Рішення галузевої навчально-методичної комісії № 1 (протокол №2 від 20.09.2024).

### ДОДАТОК А

#### Затверджені зміни у

освітньо-професійній програмі «Комп'ютерно-інтегровані технології проектування енергетичних систем» спеціальності 144 «Теплоенергетика» галузі знань 14 «Електрична інженерія» першого (бакалаврського) рівня вищої освіти викладено у такій редакції:

#### **2 ПРОФІЛЬ ОСВІТНЬО-ПРОФЕСІЙНОЇ ПРОГРАМИ**

**«Комп'ютерно-інтегровані технології проектування енергетичних систем» зі спеціальності 144 «Теплоенергетика»**

*Позицію «Загальні компетентності» пункту 6 – Програмні компетентності доповнити ЗК11 такого змісту:*

ЗК11. Здатність ухвалювати рішення та діяти, дотримуючись принципу неприпустимості корупції та будь-яких інших проявів недоброчесності.

#### **5 МАТРИЦЯ ВІДПОВІДНОСТІ ПРОГРАМНИХ КОМПЕТЕНТНОСТЕЙ КОМПОНЕНТАМ ОСВІТНЬО-ПРОФЕСІЙНОЇ ПРОГРАМИ**

Ввести до всіх компонент освітньо-професійної програми «Комп'ютерно-інтегровані технології проектування енергетичних систем» спеціальності 144 «Теплоенергетика» першого (бакалаврського) рівня вищої освіти, для здобувачів усіх курсів та форм навчання, які на ній навчаються загальну компетентність ЗК11. Здатність ухвалювати рішення та діяти, дотримуючись принципу неприпустимості корупції та будь-яких інших проявів недоброчесності.