

ID 53758

МІНІСТЕРСТВО ОСВІТИ І НАУКИ УКРАЇНИ
Національний аерокосмічний університет ім. М.Є. Жуковського
«Харківський авіаційний інститут»

ЗАТВЕРДЖЕНО

вченою радою

Національного аерокосмічного
університету ім. М.Є. Жуковського
«Харківський авіаційний інститут»

22.12.2021 р., протокол № 5

ОСВІТНЬО-ПРОФЕСІЙНА ПРОГРАМА

Ракетно-космічна техніка

Рівень вищої освіти – перший (бакалаврський)
за спеціальністю 134 Авіаційна та ракетно-космічна техніка
галузі знань 13 Механічна інженерія

Кваліфікація: Бакалавр з авіаційної та ракетно-космічної техніки
галузі знань механічна інженерія

Освітня програма вводиться в дію
з «07» лютого 2022 р.

Ректор Національного
аерокосмічного університету
ім. М.Є. Жуковського
«Харківський авіаційний інститут»

М. В. Нечипорук
наказ № 446 від 28.12.2021 р.



Харків 2021 р.

ПЕРЕДМОВА

Освітньо-професійна програма «Ракетно-космічна техніка» для підготовки здобувачів першого (бакалаврського) рівня вищої освіти за спеціальністю 134 «Авіаційна та ракетно-космічна техніка» в Національному аерокосмічному університеті ім. М. Є. Жуковського «Харківський авіаційний інститут» розроблена групою забезпечення освітньої програми у складі:

- | | | | |
|---|---|----------------|---|
| 1 | Гарант (керівник)
освітньої програми | М.А. Шевцова | – канд. техн. наук, професор, професор кафедри композитних конструкцій та авіаційного матеріалознавства |
| 2 | Члени групи: | Г.М. Колоскова | – канд. техн. наук, доцент, завідувач кафедри конструкцій і проектування ракетної техніки |
| 3 | | Ю.О. Шепетов | – канд. техн. наук, доцент, завідувач кафедри космічної техніки та нетрадиційних джерел енергії |

Рецензії-відгуки зовнішніх стейкхолдерів додаються

Ця освітньо-професійна програма не може бути повністю або частково відтворена, тиражована та розповсюджена без дозволу Національного аерокосмічного університету ім. М. Є. Жуковського «Харківський авіаційний інститут»

ВСТУП

Відповідно до ст. 1 «Основні терміни та їх визначення» Закону України «Про вищу освіту» від 01.07.2014 р. № 1556-VII (зі змінами) освітня програма – система освітніх компонентів на відповідному рівні вищої освіти в межах спеціальності, що визначає вимоги до рівня освіти осіб, які можуть розпочати навчання за цією програмою, перелік навчальних дисциплін і логічну послідовність їх вивчення, кількість кредитів ЄКТС, необхідних для виконання цієї програми, а також очікувані результати навчання (компетентності), якими повинен оволодіти здобувач відповідного ступеня вищої освіти.

Освітня програма використовується під час:

- акредитації освітньої програми, інспектування освітньої діяльності за спеціальністю та спеціалізацією;
- розроблення навчального плану, програм навчальних дисциплін і практик;
- розроблення засобів діагностики якості вищої освіти;
- визначення змісту навчання в системі перепідготовки та підвищення кваліфікації;
- професійної орієнтації здобувачів фаху.

Освітньо-професійна програма враховує вимоги Закону України «Про вищу освіту» від 01.07.2014 р. № 1556-VII (зі змінами), Постанову Кабінету Міністрів України «Про затвердження Національної рамки кваліфікацій» від 23.11.2011 р. № 1341 (зі змінами), Стандарту вищої освіти за спеціальністю 134 «Авіаційна та ракетно-космічна техніка» для першого (бакалаврського) рівня вищої освіти (наказ МОНУ № 1441 від 22.12.2018 р.) і встановлює:

- загальні компетентності;
- фахові компетентності;
- програмні результати навчання;
- перелік та обсяг навчальних дисциплін для опанування компетентностей освітньо-професійної програми;
- вимоги до структури навчальних дисциплін.
- Освітньо-професійна програма використовується для:
- складання навчальних планів та робочих навчальних планів;
- формування індивідуальних планів здобувачів;
- формування робочих програм навчальних дисциплін, практик;
- визначення інформаційної бази для формування засобів діагностики;
- акредитації освітньо-професійної програми;
- внутрішнього і зовнішнього контролю якості підготовки фахівців;
- атестації бакалаврів за освітньо-професійною програмою «Ракетно-космічна техніка» зі спеціальності 134 «Авіаційна та ракетно-космічна техніка».

Користувачі освітньої програми:

- здобувачі вищої освіти, які навчаються в Національному аерокосмічному університеті ім. М.Є. Жуковського «Харківський авіаційний інститут»;
- науково-педагогічні працівники, які здійснюють підготовку бакалаврів за освітньо-професійною програмою «Ракетно-космічна техніка» за спеціальністю 134 «Авіаційна та ракетно-космічна техніка»;
- екзаменаційна комісія спеціальності 134 «Авіаційна та ракетно-космічна техніка»;
- приймальна комісія Національного аерокосмічного університету ім. М. Є. Жуковського «Харківський авіаційний інститут».

Кафедри ХАІ, які залучені для підготовки фахівців ступеня бакалавра за освітньо-професійною програмою «Ракетно-космічна техніка» зі спеціальності 134 «Авіаційна та ракетно-космічна техніка» керуються цією програмою для складання НМКД, навчальних планів, тощо.

1 НОРМАТИВНІ ПОСИЛАННЯ

Освітньо-професійна програма розроблена на основі таких нормативних документів і рекомендацій:

1.1 Закон України «Про вищу освіту». № 1556-УІІ від 01.07.2014 (зі змінами).

1.2 Постанова Кабінету Міністрів України «Про затвердження Національної рамки кваліфікацій» від 23.11.2011 р. № 1341 (зі змінами).

1.3 Стандарт вищої освіти за спеціальністю 134 «Авіаційна та ракетно-космічна техніка» для першого (бакалаврського) рівня вищої освіти (наказ МОНУ № 1441 від 22.12.2018 р.).

1.4 Постанова Кабінету Міністрів України «Про затвердження переліку галузей знань і спеціальностей, за якими здійснюється підготовка здобувачів вищої освіти» від 29.04.2015 № 266.

1.5 Постанова Кабінету Міністрів України «Про затвердження Положення про порядок реалізації права на академічну мобільність» від 12.08.2015 р. № 579.

1.6 Методичні рекомендації щодо розроблення стандартів вищої освіти, (наказ МОН України № 600 від 01.06.2017 р.) схвалені сектором вищої освіти Науково-методичної Ради Міністерства освіти і науки України (зі змінами).

1.7 Положення «Про організацію освітнього процесу» Національного аерокосмічного університету ім. М. Є. Жуковського «Харківський авіаційний інститут».

1.8 A Tuning Guide to Formulating Degree Programme Profiles Including Programme Competences and Programme Learning Outcomes. -Bilbao, Groningen and The Hague, 2010.

1.9 A TUNING-AHELO conceptual framework of expected/desired learning outcomes in engineering. OECD Education Working Papers, No. 60, OECD Publishing 2011. <http://dx.doi.org/10.1787/5kghtchn8mbn-en>.

1.10 Розроблення освітніх програм. Методичні рекомендації / Авт.: В.М. Захарченко, В.І. Луговий, Ю.М. Рашкевич, Ж.В. Таланова / За ред. В.Г. Кременя. – К. : ДП «НВЦ «Пріоритети», 2014. – 120 с.

1.11 Наказ МОН України «Про особливості запровадження переліку галузей знань і спеціальностей, за якими здійснюється підготовка здобувачів вищої освіти, затвердженого постановою Кабінету Міністрів України від 29 квітня 2015 року № 266» від 06.11.2015 № 1151.

1.12 Класифікація видів економічної діяльності: ДК 009:2010. – Чинний від 01.01.2012. – (Національний класифікатор України).

1.13 Класифікатор професій: ДК 003:2010. – Чинний від 01.11.2010. – (Національний класифікатор України).

1.14 Національний освітній глосарій: вища освіта / 2-е вид., перероб. ідоп. / Авт.-уклад.: В.М. Захарченко, С.А. Калашнікова, В.І. Луговий, А.В. Ставицький, Ю.М. Рашкевич, Ж.В. Таланова / За ред. В.Г. Кременя. – К.: ТОВ «Видавничий дім «Плеяди», 2014. – 100 с.

2 ПРОФІЛЬ ОСВІТНЬО-ПРОФЕСІЙНОЇ ПРОГРАМИ
«Ракетно-космічна техніка»
зі спеціальності 134 «Авіаційна та ракетно-космічна техніка»

1 – Загальна інформація	
Повна назва ЗВО та структурного підрозділу	Національний аерокосмічний університет ім. М. Є. Жуковського «Харківський авіаційний інститут» National Aerospace University «Kharkiv Aviation Institute» Факультет ракетно-космічної техніки Faculty of rocket and space engineering Кафедра конструкцій і проектування ракетної техніки Department of Design of Rocket Technology Кафедра космічної техніки та нетрадиційних джерел енергії Department of space technology and non-traditional energy sources Кафедра композиційних конструкцій і авіаційного матеріалознавства Department of composite structures and aviation materials science
Ступінь вищої освіти та назва кваліфікації мовою оригіналу	Ступінь вищої освіти – бакалавр Degree – Bachelor Кваліфікація: Бакалавр з авіаційної та ракетно-космічної техніки галузі знань механічна інженерія Qualification: Bachelor in Aerospace Engineering of Areas of knowledge Mechanical Engineering
Офіційна назва ОПП	Ракетно-космічна техніка «Rocket-Space Engineering»
Тип диплому та обсяг ОПП	Диплом бакалавра, одиничний, термін навчання 3 роки 10 місяців – на базі повної загальної середньої освіти – 240 кредитів ЄКТС. – на базі ступеня «фаховий молодший бакалавр», «молодший бакалавр» (освітньо-кваліфікаційного рівня «молодший спеціаліст») – 240 кредитів ЄКТС. При цьому ХАІ визнає та перезараховує: <ul style="list-style-type: none"> • не більше 120 кредитів ЄКТС, отриманих в межах попередньої освітньої програми підготовки молодшого бакалавра (молодшого спеціаліста); • не більше ніж 60 кредитів ЄКТС, отриманих за попередньою освітньою програмою фахової передвищої освіти.
Наявність акредитації	Сертифікат про акредитацію: Серія УД № 21001693 від 20 лютого 2018 р., виданий на підставі наказу МОН України № 2642л від 15.07.2014 р. (на підставі наказу МОН України № 1565 від 19.12.2016 р. (протокол АК № 10 від 08.07.2014 р.) Період акредитації: до 01 липня 2024р.
Цикл/рівень	Перший (бакалаврський) рівень НРК України – 6 рівень, FQ-EHEA – перший цикл, QF-LLL – 6 рівень
Передумови	Особа має право здобувати ступень бакалавра за умови наявності повної загальної середньої освіти в порядку, визначеному законодавством
Мова(и) викладання	Мовою викладання є державна мова та англійська. З метою створення умов для міжнародної академічної мобільності може бути прийнято рішення про викладання однієї чи декількох дисциплін англійською та/або іншими іноземними мовами
Термін дії ОПП	До введення в дію нової освітньої програми
Інтернет-адреса постійного розміщення опису ОПП	https://khai.edu.ua/education/osvitni-programi-i-komponenti/osvitni-programi-bakalavriv/
2 – Мета освітньої програми	
Підготовка висококваліфікованих фахівців (бакалаврів) здатних використовувати професійно-профільні знання й практичні навички для вирішення складних спеціалізованих задач які виникають на ринку праці та практичних проблем роботодавців у ракетно-космічній техніці, у тому числі за допомогою композиційних матеріалів.	

3 – Характеристика освітньо-професійної програми	
Предметна область	<p>Об'єкти вивчення - явища та проблеми, пов'язані з етапами створення конструкцій ракетно-космічної техніки у тому числі з композиційних матеріалів.</p> <p>Мета навчання – надбання компетентностей, достатніх для розв'язання спеціалізованих та практичних задач, пов'язаних з розробкою та виробництвом конструкцій ракетно-космічної техніки, у тому числі за допомогою композиційних матеріалів.</p> <p>Теоретичний зміст предметної області - поняття та принципи фізичних процесів, механіки деформованого твердого тіла, технічної механіки, гідравліки, аеро- та газодинаміки, теплофізики та електротехніки.</p> <p>Методи, методики та технології – аналітичні, числові та експериментальні методи дослідження задач предметної області, зокрема інтегровані комп'ютерні технології, методики та технології, що пов'язані з етапами розробки та виробництва конструкцій ракетно-космічної техніки.</p> <p>Інструменти та обладнання - лабораторне обладнання з засобами вимірювань, зокрема гідравлічні стенди, аеродинамічні труби, обладнання для досліджень властивостей матеріалів, напружено-деформованого стану конструкцій; навчальні лабораторії для вивчення конструкцій ракетно-космічної техніки, обладнання, яке використовується для виготовлення, складання та випробування конструкцій ракетно-космічної техніки, у тому числі з композиційних матеріалів; комп'ютери з інформаційним та спеціалізованим програмним забезпеченням, зокрема системами комп'ютерних розрахунків, геометричного моделювання, скінчено-елементного аналізу, інтегрованого проектування та виробництва конструкцій ракетно-космічної техніки.</p>
Орієнтація освітньої програми	Освітньо-професійна програма підготовки бакалавра розроблена для студентів, які прагнуть стати фахівцями у галузі проектування та виробництва конструкцій ракетно-космічної техніки.
Основний фокус освітньо-професійної програми (спеціалізації)	Освітньо-професійна програма встановлює кваліфікаційні вимоги до соціально-виробничої діяльності випускників закладу вищої освіти зі спеціальності 134 «Авіаційна та ракетно-космічна техніка» освітнього ступеня «бакалавр» і державні вимоги до властивостей та якостей особи, що здобула певний освітній рівень відповідного фахового спрямування за освітньо-професійною програмою «Ракетно-космічна техніка».
Особливості програми	Освітня програма спрямована на вивчення вибору загального обліку, компоновки ракетної та космічної техніки, розрахунків композитних матеріалів та на їх підставі конструкцій, створення технологічних процесів виробництва конструкцій РКТ у тому числі з композиційних матеріалів, розробки конструктивних рішень конструкцій ракетно-космічної техніки у тому числі з композиційних матеріалів, з застосуванням інформаційних та адитивних технологій. Практика проводиться на підприємствах, які виготовляють конструкції РКТ, у тому числі із композиційних матеріалів.
4 – Придатність випускників до працевлаштування та подальшого навчання	
Придатність до працевлаштування	Бакалавр може обіймати на підприємствах і в проектно-конструкторських організаціях авіаційної, ракетно-космічної та машинобудівної галузі, а також в інших установах первинні посади майстра, механіка, техніка, конструктора, технолога що передбачають розробку, виробництво та випробування ракетно-космічної техніки, а також в інших установах на посадах техника структурних підрозділів Місця працевлаштування: науково-дослідні, проектно-конструкторські, виробничі, державні та приватні підприємства, які займаються розробкою та створенням ракетно-космічної техніки, у тому числі і з композиційних матеріалів.
Подальше навчання	Продовження освіти за другим (магістерським) рівнем для отримання ступеня «Магістр». Набуття додаткових кваліфікацій у системі післядипломної освіти.

5 – Викладання та оцінювання	
Викладання та навчання	Студентсько-центроване навчання, самонавчання, проблемно-орієнтоване навчання спрямоване на розвиток критичного і творчого мислення, навчання через лабораторну та виробничу практику, дуальну, дистанційну освіту тощо. Лекції, мультимедійні лекції, лабораторні роботи, семінари, практичні заняття в малих групах, самостійна робота на основі підручників та конспектів, консультації із викладачами, підготовка кваліфікаційної роботи бакалавра.
Оцінювання	Письмові іспити, звіти з практик, есе, презентації, поточний (модульний) контроль, кваліфікаційна робота бакалавра та його захист.
6 – Програмні компетентності	
Інтегральна компетентність	Здатність розв'язувати складні спеціалізовані та практичні задачі, пов'язані з створенням конструкцій ракетно-космічної техніки у тому числі із композиційних матеріалів, що передбачає застосування теорій та методів механічної інженерії, і характеризується комплексністю та невизначеністю умов.
Загальні компетентності (ЗК)	ЗК01. Здатність спілкуватися державною мовою як усно, так і письмово. ЗК02. Здатність спілкуватися іноземною мовою. ЗК03. Навички здійснення безпечної діяльності, прагнення до збереження навколишнього середовища ЗК04. Навички використання інформаційних і комунікаційних технологій. ЗК05. Здатність працювати у команді. ЗК06. Здатність генерувати нові ідеї (креативність). ЗК07. Здатність приймати обґрунтовані рішення. ЗК08. Здатність вчитися і оволодівати сучасними знаннями. ЗК09. Здатність реалізувати свої права і обов'язки як члена суспільства, усвідомлювати цінності громадянського (вільного демократичного) суспільства та необхідність його сталого розвитку, верховенство права, прав і свобод людини і громадянина в Україні. ЗК10. Здатність зберігати та примножувати моральні, культурні, наукові цінності і досягнення суспільства на основі розуміння історії та закономірностей розвитку предметної області, її місця у загальній системі знань про природу і суспільство та у розвитку суспільства, техніки і технологій, використовувати різні види та форми рухової активності для відпочинку та ведення здорового способу життя.
Спеціальні (фахові) компетентності (ФК)	ФК01. Використовування математичного апарату під час вирішення завдань в області проектування та виробництва конструкцій РКТ. ФК02. Здатність опису взаємодії тіл між собою, а також з газовим і гідравлічним середовищем на підставі базових знань в основних розділах фізики, механіки, електростатики, електродинаміки, оптики, аеро-, газо- та гідродинаміки. ФК03. Проводити кваліфікований вибір класу матеріалів для деталей і виробів ракетно-космічної техніки на підставі знання основ будови металів та неметалів та методів модифікації їх властивостей. ФК04. Здатність здійснювати розрахунки елементів ракетно-космічної техніки на міцність. ФК05. Здатність проектувати та здійснювати випробування елементів ракетно-космічної техніки, її обладнання, систем та підсистем. ФК06. Здатність розробляти і реалізовувати технологічні процеси виробництва елементів та об'єктів ракетно-космічної техніки. ФК07. Навички використання інформаційних і комунікаційних технологій та спеціалізованого програмного забезпечення при навчанні та у професійній діяльності. ФК08. Здатність враховувати економічні та управлінські аспекти виробництва елементів та об'єктів ракетно-космічної техніки у професійній діяльності. ФК09. Здатність використовувати теорії динаміки польоту та керування при проектуванні об'єктів ракетно-космічної техніки. ФК10. Здатність використовувати відповідне програмне забезпечення (мови програмування, пакети) для розрахунків та проектування конструкцій РКТ

7 – Програмні результати навчання

Програмні результати навчання (ПРН)

- ПР01. Вільно спілкуватися усно і письмово державною та іноземною мовами з професійних питань.
- ПР02. Розуміти екологічно небезпечні та шкідливі фактори професійної діяльності та корегувати її зміст з метою попередження негативного впливу на навколишнє середовище.
- ПР03. Володіти засобами сучасних інформаційних та комунікаційних технологій в обсязі, достатньому для навчання та професійної діяльності.
- ПР04. Пояснювати свої рішення і підгрунття їх прийняття фахівцям і нефахівцям в ясній і однозначній формі.
- ПР05. Володіти навичками самостійного навчання та автономної роботи для підвищення професійної кваліфікації та вирішення проблем в новому або незнайомому середовищі.
- ПР06. Формувати обґрунтовані оцінки дій державних органів, інших політичних інститутів із позицій загальнолюдських, демократичних цінностей, пріоритету прав і свобод людини та громадянина.
- ПР07. Володіти логікою та методологією наукового пізнання, що ґрунтується на розумінні сучасного стану і методології предметної області.
- ПР08. Дотримуватися вимог галузевих нормативних документів щодо процедур проектування, виробництва, випробування та (або) сертифікації елементів та об'єктів ракетно-космічної техніки на всіх етапах їх життєвого циклу.
- ПР09. Пояснювати вплив конструктивних параметрів елементів ракетно-космічної техніки на її льотно-технічні характеристики. Мати уявлення про методи забезпечення стійкості та керованості ракетно-космічної техніки.
- ПР10. Володіти навичками визначення навантажень на конструктивні елементи ракетно-космічної техніки на усіх етапах її життєвого циклу.
- ПР11. Розуміти принципи механіки рідини та газу, зокрема, гідравліки, аеродинаміки (газодинаміки).
- ПР12. Описувати будову металів та неметалів та знати методи модифікації їх властивостей. Призначати оптимальні матеріали для елементів та систем ракетно-космічної техніки з урахуванням їх структури, фізичних, механічних, хімічних та експлуатаційних властивостей, а також економічних факторів.
- ПР13. Розуміти особливості робочих процесів у гідравлічних, пневматичних, електричних та електронних системах, що застосовуються в ракетно-космічній техніці.
- ПР14. Описувати експериментальні методи дослідження структурних, фізико-механічних і технологічних властивостей матеріалів та конструкцій.
- ПР15. Застосовувати у професійній діяльності сучасні методи проектування, конструювання та виробництва елементів та систем ракетно-космічної техніки.
- ПР16. Обчислювати напружено-деформований стан, визначати несучу здатність конструктивних елементів та надійність систем ракетно-космічної техніки.
- ПР17. Розуміти та обґрунтовувати послідовність проектування, виробництва, випробування та (або) сертифікації елементів та систем ракетно-космічної техніки.
- ПР18. Розуміти структуру та принципи дії бортового обладнання ракетно-космічної техніки.
- ПР19. Розуміти та обґрунтовувати особливості конструкції та основні аспекти робочих процесів в системах та елементах ракетно-космічної техніки.
- ПР20. Розуміти теоретичні принципи та практичні методи інструментального забезпечення взаємозамінності деталей ракетно-космічної техніки.
- ПР21. Мати навички розробки технологічних процесів, в тому числі з застосуванням автоматизованого комп'ютерного проектування виробництва конструктивних елементів та систем ракетно-космічної техніки.
- ПР22. Оцінювати економічну ефективність виробництва елементів та систем ракетно-космічної техніки.

8 – Ресурсне забезпечення реалізації програми

Кадрове забезпечення	Науково-педагогічні працівники, залучені до реалізації освітньої програми, відповідають вимогам щодо забезпечення провадження освітньої діяльності у сфері вищої освіти згідно з діючим законодавством України (Постанова КМУ «Про затвердження Ліцензійних умов провадження освітньої діяльності закладів освіти» від 30.12.2015 р. № 1187 зі змінами)
----------------------	---

Матеріально-технічне забезпечення	Матеріально-технічне забезпечення відповідає вимогам Ліцензійних умов провадження освітньої діяльності у сфері вищої освіти згідно з діючим законодавством України (Постанова КМУ «Про затвердження Ліцензійних умов провадження освітньої діяльності закладів освіти» від 30.12.2015 р. № 1187 зі змінами) і забезпечує проведення всіх видів навчальних занять та практик, передбачених навчальним планом. Навчання здійснюється у навчальних лабораторіях, комп'ютерних класах кафедри конструкцій і проектування ракетної техніки, кафедри космічної техніки та нетрадиційних джерел енергії та кафедри композиційних конструкцій і авіаційного матеріалознавства та інших 12 кафедрах Національного аерокосмічного університету ім. М. Є. Жуковського «Харківський авіаційний інститут».
Інформаційне та навчально-методичне забезпечення	Відповідно до вимог Ліцензійних умов провадження освітньої діяльності у сфері вищої освіти згідно з діючим законодавством України (Постанова КМУ «Про затвердження Ліцензійних умов провадження освітньої діяльності закладів освіти» від 30.12.2015 р. № 1187 зі змінами) включає в себе бібліотечні ресурси, електронні навчальні ресурси, сайт Національного аерокосмічного університету ім. М. Є. Жуковського «Харківський авіаційний інститут» та сайти кафедр, що здійснюють підготовку слухачів, на яких розміщена основна інформація щодо освітньої діяльності за ОПІ. Використання віртуального навчального середовища Національного аерокосмічного університету ім. М. Є. Жуковського «Харківський авіаційний інститут» та авторських розробок науково-педагогічного складу.
9 – Академічна мобільність	
Національна кредитна мобільність	На основі двосторонніх договорів між Національним аерокосмічним університетом ім. М. Є. Жуковського «Харківський авіаційний інститут» і технічними закладами України.
Міжнародна кредитна мобільність	На основі двосторонніх договорів між Національним аерокосмічним університетом ім. М. Є. Жуковського «Харківський авіаційний інститут» і навчальними закладами країн-партнерів.
Навчання іноземних здобувачів вищої освіти	Навчання іноземних громадян здійснюється державною або англійською мовами. Якщо навчання здійснюється державною мовою, то у певних випадках може бути прийнято рішення про викладання однієї чи декількох дисциплін англійською та/або іншими іноземними мовами.

3 ПЕРЕЛІК КОМПОНЕНТ ОСВІТНЬО-ПРОФЕСІЙНОЇ ПРОГРАМИ (КОП) ТА ЇХ ЛОГІЧНА ПОСЛІДОВНІСТЬ

3.1 Перелік компонент ОП

Код КОП	Компоненти освітньої програми (навчальні дисципліни, курсові проекти (роботи), практики, кваліфікаційна робота)	Кількість кредитів	Форма підсумкового контролю
1	2	3	4
ОБОВ'ЯЗКОВІ КОМПОНЕНТИ ОП			
Обов'язкові компоненти ОП за стандартом			
ОК1	Лінійна алгебра та аналітична геометрія	5	іспит
ОК2	Геометричне моделювання та графічні інформаційні технології	10	іспит
ОК3	Математичний аналіз	10	іспит
ОК4	Фізика	10	іспит
ОК5	Матеріалознавство	5,5	іспит
ОК6	Техніко-економічне оцінювання виробництва	3	залік
ОК7	Теоретична механіка та Теорія машин і механізмів	10	іспит
ОК8	Теоретична механіка та Теорія машин і механізмів (КП)	2	диф. залік
ОК9	Технології конструкційних матеріалів	7	залік
ОК10	Механіка матеріалів та конструкцій	10	іспит
ОК11	Взаємозамінність та стандартизація	5	іспит
ОК12	Деталі машин та основи конструювання	5	іспит
ОК13	Деталі машин та основи конструювання (КП)	2	диф. залік
ОК14	Електротехніка	3	іспит
ОК15	Термодинаміка і теплообмін	3,5	іспит
ОК16	Методи програмування та комп'ютерні методи обчислень	5	іспит
ОК17	Вступ до фаху	4,5	залік
ОК18	Навчальна практика (графічні інформаційні технології)	3	залік
ОК19	Ознайомча практика	3	залік
ОК20	Виробнича практика	3	залік
ОК21	Кваліфікаційна робота	9	захист роботи
Унікальні освітні компоненти за стандартом			
ОК22	Загальна будова РКТ	3,5	іспит
ОК23	Проектування конструкцій РКТ	4	іспит
ОК24	Проектування конструкцій РКТ (КП)	2	диф.залік
ОК25	Аерогазогідродинаміка	4,5	іспит
ОК26	Проектування композитних конструкцій РКТ	4	іспит
ОК27	Комп'ютерні технології проектування конструкцій РКТ	3	залік
ОК28	Технологія виробництва конструкцій РКТ	4	іспит
ОК29	Комп'ютерні методи розрахунку конструкцій РКТ	4	іспит
ОК30	Експериментальне забезпечення проектування конструкцій РКТ	3	іспит
Загальний обсяг обов'язкових компонент:		151,5	
ВИБІРКОВІ КОМПОНЕНТИ ОП*			
Гуманітарний блок (Soft skills)*			
ВБ1	Українські студії	3	залік
ВБ2	Правова компетентність	3	залік
ВБ3	Іноземна мова	6	залік/диф.залік
ВБ4	Формування системного наукового світогляду	3	залік
ВБ5	Соціально-гуманітарна дисципліна на вибір	3	залік
Окремі вибіркові дисципліни			
Дисципліни індивідуального вибору**			
ВБ6	Спеціальні розділи математики	5	іспит
ВБ7	Дисципліна індивідуального вибору 1	5	іспит
ВБ8	Дисципліна індивідуального вибору 2	5	іспит
ВБ9	Дисципліна індивідуального вибору 3	5	іспит

1	2	3	4
Вибірковий блок. Блок дисциплін професійного спрямування MAJOR***			
ВБ1.1	Major. Дисципліна 5.1	5	іспит
ВБ1.2	Major. Дисципліна 6.1	4	іспит
ВБ1.3	Major. Дисципліна 6.2	4,5	іспит
ВБ1.4	Major. Дисципліна 7.1	5,5	іспит
ВБ1.5	Major. Дисципліна 7.2	4	іспит
ВБ1.6	Major. Дисципліна 7.3	2	діф.залік
ВБ1.7	Major. Дисципліна 8.1	3,5	залік
ВБ1.8	Major. Дисципліна 8.2	2	діф.залік
Вибірковий блок. Блок дисциплін компетентного спрямування MINOR****			
ВМ1.1	Minor. Дисципліна 1	5	іспит
ВМ1.2	Minor. Дисципліна 2	5	іспит
ВМ1.3	Minor. Дисципліна 3	5	іспит
ВМ1.4	Minor. Дисципліна 4	5	іспит
Загальний обсяг вибіркових компонент:		88,5	
ЗАГАЛЬНИЙ ОБСЯГ ОСВІТНЬОЇ ПРОГРАМИ		240	

*Здобувач обирає одну дисципліну із запропонованих у переліках/блоках освітніх компонент ВБ1 – ВБ5, тим самим забезпечує опанування і поглиблення загальних компетентностей та результатів навчання, що направлені на здобуття соціальних навичок відповідно до вимог стандарту спеціальності. Переліки складових освітніх компонент ВБ1 – ВБ5 може збільшуватися і оновлюватися за рішенням галузевої НМК.

** Загально університетський блок, в якому дисципліни для вибору пропонують кафедри Університету або інші підрозділи відповідно до напрямів своєї діяльності або наукових напрямів/шкіл.

*** Здобувач може обрати будь-який блок дисциплін професійного спрямування MAJOR. Блоки дисциплін професійного спрямування MAJOR можуть збільшуватися і оновлюватися за рішенням галузевої НМК

****Здобувач може обрати будь-який блок дисциплін компетентного спрямування MINOR. Блоки дисциплін компетентного спрямування MINOR можуть збільшуватися і оновлюватися за рішенням галузевої НМК

Всі компоненти (обов'язкові та вибіркові), їх зміст, формування компетентностей (загальних, спеціальних(фахових)) та визначення результатів навчання представлено у робочих програмах дисциплін та/або силабусах на сайті в розділі «Короткий опис, структура і освітні компоненти освітніх програми і компонентів» (окремо за кожним курсом навчання) освітньо-професійної програми Ракетно-космічна техніка спеціальності 134 «Авіаційна та ракетно-космічна техніка»:

<https://khai.edu.ua/education/osvitni-programi-i-komponenti/osvitni-programi-bakalavriv/raketno-kosmichna-tehnika/>

Здобувач, який зарахований на базі повної загальної середньої освіти, виконує освітньо-професійну програму в обсязі 240 кредитів ЄКТС.

Здобувач, який зарахований на базі ступеня «фаховий молодший бакалавр», «молодший бакалавр» (освітньо-кваліфікаційного рівня «молодший спеціаліст») – 240 кредитів ЄКТС. Здобувач, який зарахований на базі ступеня «фаховий молодший бакалавр», «молодший бакалавр» (освітньо-кваліфікаційного рівня «молодший спеціаліст») – 240 кредитів ЄКТС. При цьому ХАІ визнає та перезараховує: не більше 120 кредитів ЄКТС, отриманих в межах попередньої освітньої програми підготовки молодшого бакалавра (молодшого спеціаліста); не більше ніж 60 кредитів ЄКТС, отриманих за попередньою освітньою програмою фахової передвищої освіти.

Згідно з принципами компетентнісного підходу до здобуття вищої освіти перезарахування результатів раніше складених претендентом дисциплін відповідно до індивідуального навчального плану здійснюється за заявою претендента на підставі Положення «Про перезарахування навчальних дисциплін і визначення академічної різниці в Національному аерокосмічному університеті ім. М. Є. Жуковського «Харківський авіаційний інститут»» (<https://khai.edu.ua/university/normativna-baza/polozheniya1/polozhennya-yaki-regulyuyut-poryadok-zdiysnennya-osvitnogo-procesu/polozhennya-pro-poryadok-perezarahuvannya/>) шляхом порівняння: відповідності змісту дисципліни освітньо-професійної програми (ОПП); запланованих результатів навчання з відповідної дисципліни; загального обсягу у годинах і кредитах ЄКТС; форм підсумкового контролю тощо.

3.2 Структурно-логічна схема ОП

Структурно-логічна схема (додаток А) освітньої програми відображає послідовність вивчення її компонент, як обов'язкових, так і вибіркових. Здобувачем вищої освіти обирається індивідуальна траєкторія навчання яка реалізується через обирання вибіркових компонент згідно Положення «Про забезпечення права студентів на вибір навчальних дисциплін».

4 ФОРМА АТЕСТАЦІЇ ЗДОБУВАЧІВ ВИЩОЇ ОСВІТИ

Атестація випускників за освітньо-професійною програмою «Ракетно-космічна техніка» за спеціальністю 134 «Авіаційна та ракетно-космічна техніка» проводиться у формі захисту кваліфікаційної роботи бакалавра та завершується видачою документу встановленого зразка про присудження йому ступеня бакалавра із присвоєнням освітньої кваліфікації: бакалавр з авіаційної та ракетно-космічної техніки галузі знань механічна інженерія.

Атестація здійснюється відкрито і публічно.

5 МАТРИЦЯ ВІДПОВІДНОСТІ ПРОГРАМНИХ КОМПЕТЕНТНОСТЕЙ ОБОВ'ЯЗКОВИМ КОМПОНЕНТАМ ОСВІТНЬО-ПРОФЕСІЙНОЇ ПРОГРАМИ

Програмні компетентності	Компоненти освітньої програми																														
	OK1	OK2	OK3	OK4	OK5	OK6	OK7	OK8	OK9	OK10	OK11	OK12	OK13	OK14	OK15	OK16	OK17	OK18	OK19	OK20	OK21	OK22	OK23	OK24	OK25	OK26	OK27	OK28	OK29	OK30	
ЗК01					+		+					+				+					+		+								
ЗК02																					+	+		+				+			
ЗК03					+				+								+		+	+	+								+		
ЗК04		+														+		+			+							+		+	
ЗК05																				+	+	+									
ЗК06								+				+									+		+								
ЗК07								+				+									+							+		+	
ЗК08		+				+										+					+							+			
ЗК09																					+	+									
ЗК10						+														+	+	+									
ФК01	+		+	+																		+									
ФК02				+			+	+						+	+							+				+					
ФК03					+				+													+					+	+	+		
ФК04										+		+	+									+	+							+	+
ФК05			+				+	+			+	+	+					+			+	+	+	+		+	+				+
ФК06									+		+						+		+	+	+	+							+		
ФК07			+													+		+			+										
ФК08						+											+		+	+	+								+		
ФК09																						+	+	+							
ФК10			+													+		+				+						+		+	

Компетенція ЗК01 – забезпечується блоком вибірних дисциплін ВБ1 (Українські студії (українська мова)) через вільний вибір студентом дисципліни з переліку: «Основи професійної українськомовної комунікації», «Основи академічного письма», «Теоретичні й практичні аспекти українського термінотворення», «Практичні аспекти українського термінотворення», «Основи українського термінотворення», «Практична стилістика», «Офіційно-ділова мова у суспільстві». Адреса <https://khai.edu.ua/education/osvitni-programi-i-komponenti/nmk/ukrainski-studii/>

Компетенції ЗК05, ЗК06 – забезпечуються блоком вибірних дисциплін ВБ5 (Компетентності загального культурного кругозору та розвитку комунікацій) через вільний вибір студентом дисципліни з переліку: «Психологія професійної діяльності», «Основи міжкультурних комунікацій», «Комунікація в суспільстві», «Психологія ділового спілкування». Адреса <https://khai.edu.ua/education/osvitni-programi-i-komponenti/vibirkovi-komponenti/vibirkovi-komponenti-dl-ya-bakalavriv/rozvitok-komunikacij/>

Компетенція ЗК09 – забезпечується блоком вибірних дисциплін ВБ2 (Правова компетентність) через вільний вибір студентом дисципліни з переліку: «Економіко-правова терміносистема у виробничій галузі», «Загальне термінознавство», «ІТ-ПРАВО», «Конституційні права та обов'язки людини і громадянина», «Правознавство». Адреса <https://khai.edu.ua/education/osvitni-programi-i-komponenti/nmk/pravova-kompetentnist/>

Компетенції ЗК07, ЗК08, ЗК10 – забезпечуються блоком вибірних дисциплін ВБ4 (Формування системного наукового світогляду) Адреса: <https://khai.edu.ua/education/osvitni-programi-i-komponenti/vibirkovi-komponenti/vibirkovi-komponenti-dl-ya-bakalavriv/formuvannya-sistemnogo-naukovogo-svitoglvadu/>
<https://khai.edu.ua/education/osvitni-programi-i-komponenti/nmk/gumanitarna-disciplina-za-viborom-studentiv-i-kursu/>

6 МАТРИЦЯ ВІДПОВІДНОСТІ ПРОГРАМНИХ РЕЗУЛЬТАТІВ НАВЧАННЯ (ПРН) ОБОВ'ЯЗКОВИМ КОМПОНЕНТАМ ОСВІТНЬО-ПРОФЕСІЙНОЇ ПРОГРАМИ

Програмні результати	Компоненти освітньої програми																															
	OK1	OK2	OK3	OK4	OK5	OK6	OK7	OK8	OK9	OK10	OK11	OK12	OK13	OK14	OK15	OK16	OK17	OK18	OK19	OK20	OE21	OK22	OK23	OK24	OK25	OK26	OK27	OK28	OK29	OK30		
ПР01						+		+				+								+	+	+			+							
ПР02																	+			+	+									+		
ПР03		+														+		+											+		+	
ПР04						+						+						+				+										
ПР05	+	+	+	+	+		+	+	+	+	+	+	+	+	+	+	+	+	+	+	+	+	+	+	+	+	+	+	+	+	+	+
ПР06						+															+	+										
ПР07																								+						+		
ПР08		+				+						+	+								+	+	+	+	+		+		+		+	
ПР09																						+	+	+	+	+	+	+	+	+	+	+
ПР10							+	+		+		+	+	+	+									+	+	+	+	+	+	+	+	+
ПР11				+											+											+						
ПР12					+				+											+				+			+		+			
ПР13														+	+								+	+	+							
ПР14				+	+					+				+	+																	+
ПР15																						+	+	+	+		+	+	+	+	+	+
ПР16			+							+		+	+									+		+	+		+			+		+
ПР17						+											+					+	+	+					+		+	
ПР18																	+						+	+		+						
ПР19																							+	+								
ПР20											+																			+		
ПР21																						+								+		
ПР22						+																+	+							+		

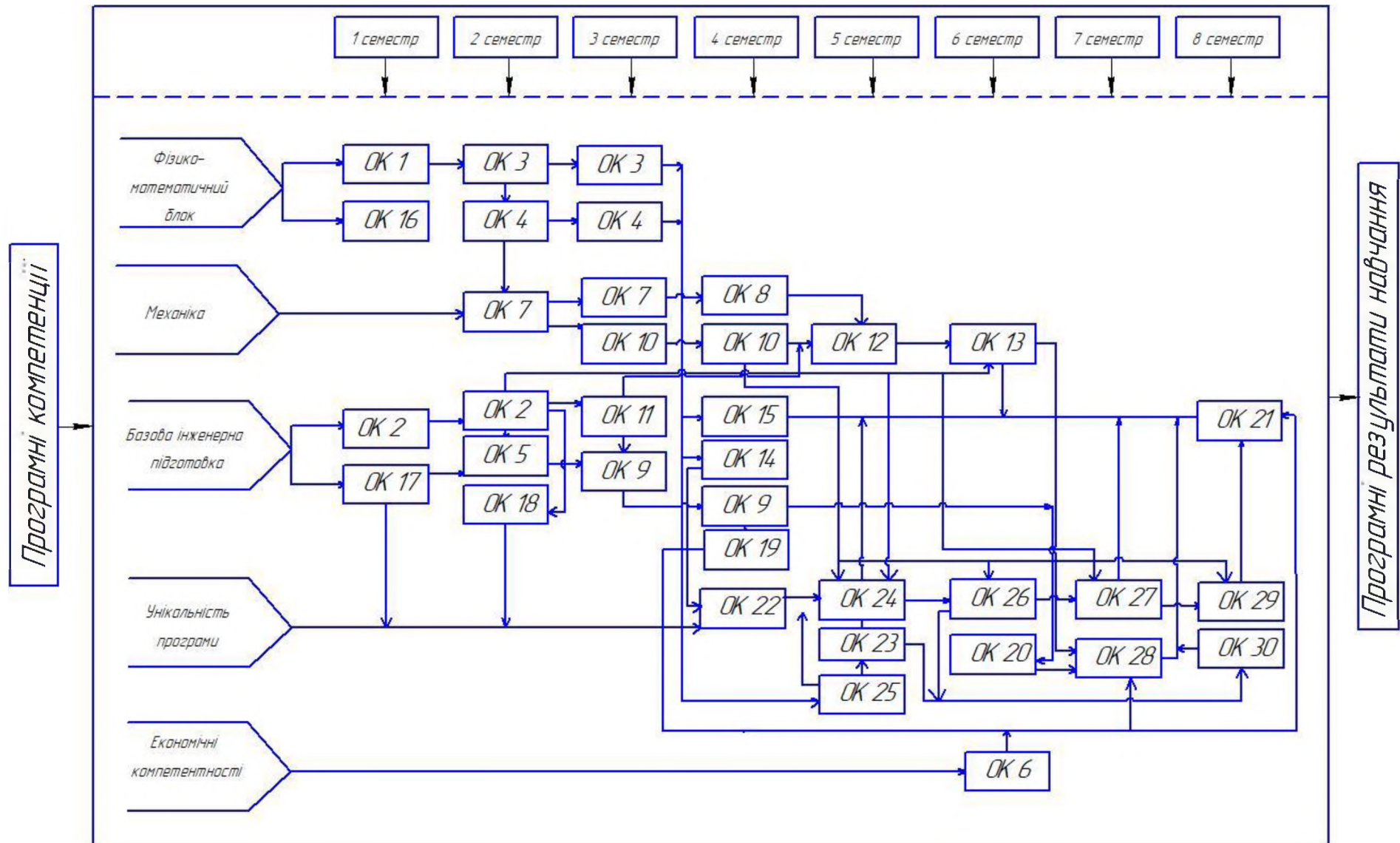
Програмні результати навчання ПР01 – забезпечуються блоком вибірних дисциплін ВБ1 (Українські студії (українська мова)) через вільний вибір студентом дисципліни з переліку: «Основи професійної україномовної комунікації», «Основи академічного письма», «Теоретичні й практичні аспекти українського термінотворення», «Практичні аспекти українського термінотворення», «Основи українського термінотворення», «Практична стилістика», «Офіційно-ділова мова у суспільстві» (адреса <https://khai.edu.ua/education/osvitni-programi-i-komponenti/nmk/ukrainski-studii/>)

Програмні результати навчання ПР06 – забезпечуються блоком вибірних дисциплін ВБ2 (Правова компетентність) через вільний вибір студентом дисципліни з переліку: «Економіко-правова терміносистема у виробничій галузі», «Загальне термінознавство», «ІТ-ПРАВО», «Конституційні права та обов'язки людини і громадянина», «Правознавство» (адреса <https://khai.edu.ua/education/osvitni-programi-i-komponenti/nmk/pravova-kompetentnist/>)

Програмні результати навчання ПР07 – забезпечуються блоком вибірних дисциплін ВБ4 (Формування системного наукового світогляду) через вільний вибір студентом дисципліни з переліку: «Філософія», «Філософські проблеми наукового пізнання», «Науковий стиль усного мовлення» (адреса <https://khai.edu.ua/education/osvitni-programi-i-komponenti/vibirkovi-komponenti/vibirkovi-komponenti-dlva-bakalavriv/formuvannya-sistemnogo-naukovogo-svitoglvadu/>).

Додаток А

СТРУКТУРНО-ЛОГІЧНА СХЕМА ОСВІТНЬО-ПРОФЕСІЙНОЇ ПРОГРАМИ



<p>Національний аерокосмічний університет ім. М. Є. Жуковського «Харківський авіаційний інститут»</p>	<p>Освітньо-професійна програма «Ракетно-космічна техніка», галузі знань – 13 «Механічна інженерія», спеціальності 134 «Авіаційна та ракетно-космічна техніка» першого (бакалаврського) рівня вищої освіти, ступеня вищої освіти – бакалавр, кваліфікація – бакалавр з авіаційної та ракетно-космічної техніки</p>	<p>ID – 53758 Стор. 1 Всього сторінок 1</p>
---	--	---

ЛИСТ ОБЛІКУ ВНЕСЕННЯ ЗМІН

Номер зміни	Дата введення в дію	Пояснення до змін
1.	23 вересня 2024 р.	<p>Затвердити зміни до освітньо-професійної програми «Ракетно-космічна техніка» спеціальності 134 «Авіаційна та ракетно-космічна техніка» першого (бакалаврського) рівня вищої освіти для здобувачів усіх курсів та форм навчання, які на ній навчаються. (Додаток А). Підстава: 1) Наказ МОН України від 13.06.2024 № 842 «Про внесення змін до деяких стандартів вищої освіти»; 2) Рішення галузевої навчально-методичної комісії № 1 (протокол №2 від 20.09.2024).</p>

ДОДАТОК А

Затверджені зміни у

освітньо-професійній програмі «Ракетно-космічна техніка» спеціальності 134 «Авіаційна та ракетно-космічна техніка» галузі знань 13 «Механічна інженерія» першого (бакалаврського) рівня вищої освіти викладено у такій редакції:

2 ПРОФІЛЬ ОСВІТНЬО-ПРОФЕСІЙНОЇ ПРОГРАМИ

«Ракетно-космічна техніка» зі спеціальності 134 «Авіаційна та ракетно-космічна техніка»

Позицію «Загальні компетентності» пункту 6 – Програмні компетентності доповнити ЗК11 такого змісту:

ЗК11. Здатність ухвалювати рішення та діяти, дотримуючись принципу неприпустимості корупції та будь-яких інших проявів недоброчесності.

5 МАТРИЦЯ ВІДПОВІДНОСТІ ПРОГРАМНИХ КОМПЕТЕНТНОСТЕЙ КОМПОНЕНТАМ ОСВІТНЬО-ПРОФЕСІЙНОЇ ПРОГРАМИ

Ввести до всіх компонент освітньо-професійної програми «Ракетно-космічна техніка» спеціальності 134 «Авіаційна та ракетно-космічна техніка» першого (бакалаврського) рівня вищої освіти, для здобувачів усіх курсів та форм навчання, які на ній навчаються загальну компетентність ЗК11. Здатність ухвалювати рішення та діяти, дотримуючись принципу неприпустимості корупції та будь-яких інших проявів недоброчесності.