

ID 22118

МІНІСТЕРСТВО ОСВІТИ І НАУКИ УКРАЇНИ
Національний аерокосмічний університет ім. М.Є. Жуковського
«Харківський авіаційний інститут»

ЗАТВЕРДЖЕНО

вченою радою
Національного аерокосмічного
університету ім. М.Є. Жуковського
«Харківський авіаційний інститут»
19 квітня 2017 р., протокол № 13
наказ № 178 від 19.04.2017 р.

ОСВІТНЬО-ПРОФЕСІЙНА ПРОГРАМА

Міжнародна економіка

Рівень вищої освіти – перший (бакалаврський)
За спеціальністю 292 Міжнародні економічні відносини
галузі знань 29 Міжнародні відносини

Кваліфікація: бакалавр міжнародних економічних відносин галузі знань міжнародні відносини

(із змінами, внесеними згідно із рішеннями:
вченої ради «ХАІ» протокол № 9 від 25.04.2018 р.
вченої ради «ХАІ» протокол № 9 від 20.03.2019 р.
науково-методичної комісії (НМК) 3 протокол № 1 від 31.08.2020 р.)
рішенням вченої ради «ХАІ» протокол № 9 від 28.04.2021 р.
вченої ради ХАІ протокол № 9 від 25.05.2022 р.)

Освітня програма вводиться в дію
з «01» вересня 2022 р.

Ректор Національного аерокосмічного
університету ім. М.Є. Жуковського
«Харківський авіаційний інститут»



М. В. Нечипорук
наказ № 125 від 26.05.2022 р.

Харків 2022

ПРЕДМОВА

Освітньо-професійну програму «Міжнародна економіка» для підготовки здобувачів першого (бакалаврського) рівня вищої освіти спеціальністю 292 «Міжнародні економічні відносини» в Національному аерокосмічному університеті ім. М. Є. Жуковського «Харківський авіаційний інститут» оновлено у зв'язку:

– зі перерозподілом кредитів ЄКТС між компонентами освітньо-професійної програми та оновленням змісту її опису (затверджено рішенням вченої ради протокол № 9 від 25.04.2018 р.);

– зі перерозподілом кредитів ЄКТС між компонентами освітньо-професійної програми та оновленням змісту її опису (затверджено рішенням вченої ради протокол № 9 від 20.03.2019 р.);

– зі змінами відповідно до Стандарту МОН (наказ МОН № 357 від 04.03.2020 р.) та зміною Національної рамки кваліфікацій (Постанова Кабінету Міністрів України від 25 червня 2020, № 519) (затверджено рішенням науково-методичної комісії 3 (НМК 3) ХАІ протокол № 1 від 31.08.2020 р.);

– зі перерозподілом кредитів ЄКТС між компонентами освітньо-професійної програми та оновленням змісту її опису (затверджено рішенням вченої ради протокол № 9 від 28.04.2021 р.);

– зі змінами відповідно до пропозицій та рекомендацій експертної групи та Галузевої експертної ради Національного агентства із забезпечення якості освіти відповідно до отриманих результатів щодо проходження акредитаційної експертизи освітньої програми (затверджено рішенням вченої ради ХАІ протокол № 9 від 25.05.2022 р.).

Оновлення освітньо-професійної програми «Міжнародна економіка» проведено групою забезпечення ОПП Національного аерокосмічного університету ім. М. Є. Жуковського «Харківський авіаційний інститут» у складі:

- | | | |
|--|-----------------|---|
| 1 Керівник (гарант) освітньої програми | Носач Л.Л. | – канд. економ. наук, доцент, доцент кафедри економіки, маркетингу та міжнародних економічних відносин. |
| 2 Члени групи: | Артюмова А.В. | – канд. техніч. наук, доцент, доцент кафедри економіки, маркетингу та міжнародних економічних відносин. |
| | Дем'яненко О.С. | – канд. економ. наук, доцент кафедри економіки, маркетингу та міжнародних економічних відносин. |

Рецензії-відгуки зовнішніх стейкхолдерів (за наявності):

- 1 Державне підприємство «Завод імені В.О. Малишева», м. Харків.
- 2 Державне підприємство «Український державний інститут по проектуванню заводів важкого машинобудування», м. Харків.
- 3 ТОВ «Техноком», м. Харків.
- 4 ПАТ «Транснаціональна фінансово-промислова компанія «УКРТАТНАФТА»», м. Кременчук.
5. Компанія «AerovistaFZE», Об'єднані Арабські Емірати.

ВСТУП

Відповідно до ст. 1 «Основні терміни та їх визначення» Закону України «Про вищу освіту» від 01.07.2014 р. № 1556-VII (зі змінами) освітня програма – система освітніх компонентів на відповідному рівні вищої освіти в межах спеціальності, що визначає вимоги до рівня освіти осіб, які можуть розпочати навчання за цією програмою, перелік навчальних дисциплін і логічну послідовність їх вивчення, кількість кредитів ЄКТС, необхідних для виконання цієї програми, а також очікувані результати навчання (компетентності), якими повинен оволодіти здобувач відповідного ступеня вищої освіти.

Освітня програма використовується під час:

– акредитації освітньої програми, інспектування освітньої діяльності за спеціальністю та спеціалізацією;

- розроблення навчального плану, програм навчальних дисциплін і практик;
- розроблення засобів діагностики якості вищої освіти;
- визначення змісту навчання в системі перепідготовки та підвищення кваліфікації;
- професійної орієнтації здобувачів фаху.

Освітньо-професійна програма враховує вимоги Закону України «Про вищу освіту» від 01.07.2014 р. № 1556-VII (зі змінами), Постанову Кабінету Міністрів України «Про затвердження Національної рамки кваліфікацій» від 23.11.2011 р. № 1341 (зі змінами), стандарту вищої освіти за спеціальністю 292 «Міжнародні економічні відносини» для першого (бакалаврського) рівня ВО (наказ МОНУ №357 від 04.03.2020) і встановлює:

- обсяг та термін навчання бакалаврів;
- загальні компетентності;
- спеціальні (фахові) компетентності;
- програмні результати навчання;
- перелік та обсяг освітніх компонент (навчальних дисциплін) для опанування компетентностей освітньо-професійної програми;
- вимоги до структури освітніх компонент (навчальних дисциплін).

Освітньо-професійна програма використовується для:

- складання навчальних планів та робочих навчальних планів;
- формування індивідуальних планів здобувачів;
- формування робочих програм навчальних дисциплін, практик;
- визначення інформаційної бази для формування засобів діагностики;
- акредитації освітньо-професійної програми;
- внутрішнього і зовнішнього контролю якості підготовки фахівців;
- атестації бакалаврів за освітньо-професійною програмою «Міжнародна економіка» зі спеціальності 292 «Міжнародні економічні відносини».

Користувачі освітньо-професійної програми:

- здобувачі вищої освіти, які навчаються у Національному аерокосмічному університеті ім. М. Є. Жуковського «Харківський авіаційний інститут»;
- науково-педагогічні працівники, які здійснюють підготовку бакалаврів за освітньо-професійною програмою «Міжнародна економіка» зі спеціальності 292 «Міжнародні економічні відносини» у Національному аерокосмічному університеті ім. М.Є. Жуковського «Харківський авіаційний інститут»;

– екзаменаційна комісія спеціальності 292 «Міжнародні економічні відносини» Національного аерокосмічного університету ім. М. Є. Жуковського «Харківський авіаційний інститут»;

– приймальна комісія Національного аерокосмічного університету ім. М. Є. Жуковського «Харківський авіаційний інститут».

Освітньо-професійна програма поширюється на кафедри Національного аерокосмічного університету ім. М.Є. Жуковського «Харківський авіаційний інститут», залучені для підготовки фахівців ступеня бакалавра за освітньо-професійною програмою «Міжнародна економіка» зі спеціальності 292 «Міжнародні економічні відносини».

I НОРМАТИВНІ ПОСИЛАННЯ

Освітньо-професійна програма розроблена та оновлена на основі таких нормативних документів і рекомендацій:

- 1.1 Закон України «Про вищу освіту». № 1556-УП від 01.07.2014 (зі змінами).
- 1.2 Постанова Кабінету Міністрів України «Про затвердження Національної рамки кваліфікацій» від 23.11.2011 р. № 1341 (зі змінами).
- 1.3 Постанова Кабінету Міністрів України «Про затвердження переліку галузей знань і спеціальностей, за якими здійснюється підготовка здобувачів вищої освіти» від 29.04.2015 № 266.
- 1.4 Постанова Кабінету Міністрів України «Про затвердження Положення про порядок реалізації права на академічну мобільність» від 12.08.2015 р. № 579.
- 1.5 Національний класифікатор України. Класифікатор професій ДК 003:2010, затверджений наказом Держспоживстандарту України від 28.07.2010 р. № 327 (зі змінами).
- 1.6 Методичні рекомендації щодо розроблення стандартів вищої освіти, затверджені наказом Міністерства освіти і науки України від 01.06.2017 р. № 600, схвалені сектором вищої освіти Науково-методичної Ради Міністерства освіти і науки України.
- 1.7 Стандарти і рекомендації щодо забезпечення якості в Європейському просторі вищої освіти (ESG). – К.: ТОВ «ЦС», 2015. – 32 с.
- 1.8 Положення «Про організацію освітнього процесу» Національного аерокосмічного університету ім. М. Є. Жуковського «Харківський авіаційний інститут», затверджене вченою радою університету.
- 1.9 Положення «Про розроблення та модернізацію освітніх програм» Національного аерокосмічного університету ім. М. Є. Жуковського «Харківський авіаційний інститут», затверджене вченою радою університету.
- 1.10 Положення «Про самостійну роботу студентів в Національному аерокосмічному університеті ім. М. Є. Жуковського «Харківський авіаційний інститут»», затверджено Вченою радою університету.
- 1.11 Положення «Про систему забезпечення якості освітньої діяльності та вищої освіти в Національному аерокосмічному університеті ім. М. Є. Жуковського «Харківський авіаційний інститут»», затверджено вченою радою університету.
- 1.12 Положення «Про порядок реалізації права на академічну мобільність учасниками освітнього процесу Національного аерокосмічного університету ім. М. Є. Жуковського «Харківський авіаційний інститут»», затверджено вченою радою університету.
- 1.13 Положення «Про забезпечення права студентів на вибір навчальних дисциплін і порядок формування індивідуального навчального плану студента в Національного аерокосмічного університету ім. М. Є. Жуковського «Харківський авіаційний інститут»», затверджено вченою радою університету.
- 1.14 A Tuning Guide to Formulating Degree Programme Profiles Including Programme Competences and Programme Learning Outcomes. -Bilbao, Groningen and The Hague, 2010.
- 1.15 A TUNING-AHELO conceptual framework of expected/desired learning outcomes in engineering. OECD Education Working Papers, No. 60, OECD Publishing 2011 –<http://dx.doi.org/10.1787/5kghtchn8mbn-en>.
- 1.16 Розроблення освітніх програм. Методичні рекомендації / Авт.: В.М. Захарченко, В.І. Луговий, Ю.М. Рашкевич, Ж.В. Таланова / За ред. В.Г. Кременя. – К. : ДП «НВЦ «Пріоритети», 2014. – 120 с.
- 1.17 Наказ МОН України «Про особливості запровадження переліку галузей знань і спеціальностей, за якими здійснюється підготовка здобувачів вищої освіти, затвердженого постановою Кабінету Міністрів України від 29 квітня 2015 року № 266» від 06.11.2015 № 1151.
- 1.18 Наказ Міністерства освіти і науки України «Про затвердження стандарту вищої освіти України із галузі знань 29 Міжнародні відносини, спеціальності 292 «Міжнародні економічні відносини» для першого (бакалаврського) рівня вищої освіти №357 від 14.03.2020.
- 1.19 Класифікація видів економічної діяльності: ДК 009:2010. – Чинний від 01.01.2012. – (Національний класифікатор України).
- 1.20 Класифікатор професій: ДК003:2010. – Чинний від 01.11.2010. – (Національний класифікатор України).
- 1.21 Національний освітній глосарій: вища освіта / 2-е вид., перероб. І доп. / Авт.-уклад.: В.М. Захарченко, С.А. Калашнікова, В.І. Луговий, А.В. Ставицький, Ю.М. Рашкевич, Ж.В. Таланова / За ред. В.Г. Кременя. – К.: ТОВ «Видавничий дім «Плеяди», 2014. – 100 с.
- 1.22 Рамки кваліфікацій у Європейському освітньому просторі. Навчально-методичний посібник / В.М. Захарченко, М. В. Мінос, Д. Г. Парменова – Одеса: НУ «ОМА», 2017. – 88 с.
- 1.23 Національна рамка кваліфікацій. Додаток до постанови Кабінету Міністрів України від 23.11.2011 № 1324.

II. ПРОФІЛЬ ОСВІТНЬО-ПРОФЕСІЙНОЇ ПРОГРАМИ «МІЖНАРОДНА ЕКОНОМІКА» ЗІ СПЕЦІАЛЬНОСТІ 292 «МІЖНАРОДНІ ЕКОНОМІЧНІ ВІДНОСИНИ»

1 – Загальна інформація	
Повна назва ЗВО та структурного підрозділу	Національний аерокосмічний університет ім. М. Є. Жуковського «Харківський авіаційний інститут», факультет програмної інженерії та бізнесу, кафедра економіки, маркетингу та міжнародних економічних відносин
Галузь знань	29 Міжнародні відносини 29 International Relations
Спеціальність	292 Міжнародні економічні відносини 292 International Economic Relations
Ступінь вищої освіти та назва кваліфікації мовою оригіналу	Бакалавр Кваліфікація: Бакалавр міжнародних економічних відносин галузі знань міжнародні відносини Qualification: Bachelor of International Economic Relations of Areas of knowledge International Relations
Форми навчання	Обмеження відсутні
Офіційна назва ОПП	«Міжнародна економіка» International Economics
Тип диплому та обсяг ОПП	Диплом бакалавра, одиничний, термін навчання 3 роки 10 місяців: – на базі повної загальної середньої освіти – 240 кредитів ЄКТС. – на основі ступеня «фаховий молодший бакалавр», «молодший бакалавр» (освітньо-кваліфікаційного рівня «молодший спеціаліст» – 240 кредитів ЄКТС. При цьому ХАІ визнає та перезараховує не більше ніж 60 кредитів ЄКТС, отриманих в межах попередньої освітньої програми підготовки фахового молодшого бакалавра, молодшого бакалавра (молодшого спеціаліста)).
Наявність акредитації	Сертифікат про акредитацію освітньої програми: № 0, виданий 17.05.2022 р. на підставі рішення Національного агентства із забезпечення якості освіти (протокол № 8 від 17.05.2022р.) Період акредитації: до 17.05.2023 р.
Цикл/рівень	НРК України – 6 рівень, FQ-EHEA – перший цикл, EQF-LLL – 6 рівень
Передумови	Особа має право здобувати ступень бакалавра за умови наявності повної загальної середньої освіти. Прийом на основі ступенів «молодший бакалавр», «фаховий молодший бакалавр» або освітньо-кваліфікаційного рівня «молодший спеціаліст» здійснюється в порядку, визначеному законодавством.
Мова(и) викладання	Мовою викладання є державна мова. З метою створення умов для міжнародної академічної мобільності може бути прийнято рішення про викладання однієї чи декількох дисциплін англійською та/або іншими іноземними мовами.
Термін дії ОПП	До введення в дію нової освітньої програми. Перегляд освітньої програми здійснюється не рідше ніж один раз на 5 років (відповідно положення) або за вимогою стейкхолдерів. З метою вдосконалення або модернізації гарант освітньої програми може вносити необхідні зміни або доповнення протягом цього терміну з урахуванням пропозицій різних груп стейкхолдерів
Інтернет-адреса постійного розміщення опису ОПП	https://khai.edu.ua/education/osvitni-programi-i-komponenti/osvitni-programi-bakalavriv/
2 – Мета (ціль) освітньої програми	
Підготовка висококваліфікованих фахівців у сфері міжнародних економічних відносин, які мають теоретичні знання, володіють сучасним економічним мисленням і прикладними навичками, необхідними для розв'язання завдань та проблем реалізації міжнародних зв'язків суб'єктів міжнародних економічних відносин у сферах авіації, космонавтики, машинобудування, інформаційних технологій, а також в суміжних галузях.	

3 – Характеристика освітньо-професійної програми

Предметна область	<p>Об'єкт вивчення: функціонування та розвиток світового господарства, форм міжнародних економічних відносин і механізмів їх реалізації, мотивації й поведінки суб'єктів міжнародних економічних відносин на мікро-, мезо-, макро- та мегарівнях, у процесі еволюції міжнародних відносин та міжнародного співробітництва.</p> <p>Цілі навчання: підготовка фахівців, здатних розв'язувати спеціалізовані складні задачі і практичні проблеми, що характеризуються комплексністю та невизначеністю умов у сфері міжнародних економічних відносин.</p> <p>Теоретичний зміст предметної області: економіка світогосподарських зв'язків з її закономірностями формування та розвитку суспільних відтворювальних процесів у їх взаємозв'язку і взаємозалежності на основі міжнародної економічної діяльності, міжнародного поділу праці та інституціонального механізму регулювання в процесі трансформації міжнародних економічних відносин та міжнародного економічногоспівробітництва.</p> <p>Методи, методики та технології: методи теоретичного та емпіричного дослідження, економіко-математичного аналізу та прогнозування, методики аналізу даних, технології пошуку й обробки інформації, експертного оцінювання результатів реалізації міжнародних економічних відносин.</p> <p>Інструменти та обладнання: сучасні інформаційно-аналітичні системи, стандартні та спеціальні програмні продукти.</p>
Орієнтація ОП	Освітньо-професійна програма для підготовки бакалаврів.
Основний фокус ОП	<p>Ґрунтується на формуванні та розвитку професійних компетентностей майбутніх фахівців у сфері міжнародних економічних відносин шляхом реалізації набору професійно-орієнтованих освітніх компонент, що передбачають оволодіння методами економічної діагностики, прогнозування і планування міжнародної економічної діяльності; методами організації, мотивування та контролю міжнародних бізнес-процесів; методами оцінки ефективності здійснення міжнародного інвестування, валютно-фінансових операцій; методами дипломатичної взаємодії та бізнес-комунікацій, тощо.</p> <p>Ключові слова: міжнародні економічні відносини, зовнішньоекономічна діяльність, міжнародна економіка, міжнародна торгівля, міжнародне інвестування, міжнародний бізнес, міжнародний маркетинг, економічна дипломатія, міжнародна економічна політика.</p>
Особливості програми	<p>Міждисциплінарний підхід до вивчення предметної області у сфері міжнародних економічних відносин шляхом поєднання економічних, правових, управлінських та інформаційно-технологічних підходів. Враховує сучасні аспекти диджиталізації економіки та міжнародних бізнес-комунікацій при розробці обов'язкових та фахових освітніх компонент. Включає обов'язкове вивчення двох іноземних мов, проходження навчальної та виробничої (фахової) практики, можливість участі в програмах міжнародної академічної мобільності.</p> <p>Передбачає розширення спеціальних (фахових) компетенцій випускників бакалаврів з міжнародних економічних відносин за освітньою програмою «Міжнародна економіка» Національного аерокосмічного університету ім. М. Є. Жуковського «Харківський авіаційний інститут» за рахунок поглибленого вивчення аспектів реалізації міжнародних економічних зв'язків суб'єктів міжнародних економічних відносин у сферах авіації, космонавтики, машинобудування, інформаційних технологій, а також в суміжних галузях розрізі структурних освітніх компонент</p>
4 – Придатність випускників до працевлаштування та подальшого навчання	
Придатність до працевлаштування	<p>Зміст та структура програми дає змогу отримати знання та навички, які забезпечать здатність професійної діяльності в сферах реалізації зовнішньої економічної політики держави, міжнародного співробітництва та міжнародних економічних відносин; обіймати первинні посади в органах державної влади різних рівнів, в міжнародних та недержавних організаціях, у комерційних та некомерційних структурах різного рівня. Згідно Класифікатора професій ДК 003:2010, затвердженого Наказом Держспоживстандарту України від 28.07.2010 р. за № 327 (зі змінами та доповненнями) та враховуючи реальні потреби ринку праці випускники мають такі перспективи працевлаштування:</p>

	<p>2419.2 Консультант із зовнішньоекономічних питань. 2419.2 Експерт із зовнішньоекономічних питань. 2419.2 Фахівець-аналітик з дослідження товарного ринку. 2441.2 Економіст з міжнародної торгівлі. 2441.2 (25359) Економіст з договірних та претензійних робіт. 3422 Агент з митного оформлення вантажів та товарів 2414.2 Аналітик з питань фінансово-економічної безпеки. 2441.2 (25351) Економіст. 2149.2 Аналітик комунікацій (крім комп'ютерів). 2441.2 Аналітик з інвестицій. 2441.2 Оглядач з економічних питань. 2441.2 Економічний радник. 2441.2 (23068) Консультант з економічних питань. 3415 Представник торговельний.</p>
Академічні права випускників	Випускник бакалаврського рівня вищої освіти може продовжувати навчання за ступенем вищої освіти магістр, а також підвищувати кваліфікацію й отримувати додаткову освіту за сертифікованими програмами та програмами післядипломного навчання.
5 – Викладання та оцінювання	
Викладання та навчання	Студентоцентроване навчання, самонавчання, проблемно-орієнтоване навчання спрямоване на розвиток критичного і творчого мислення, навчання через лабораторну практику, неформальну, дуальну, дистанційну освіту тощо. Лекції, мультимедійні лекції, лабораторні роботи, семінари, практичні заняття в малих групах, самостійна робота на основі навчальних посібників та конспектів, консультації із викладачами, підготовка кваліфікаційної (бакалаврської) роботи.
Оцінювання	Письмові іспити, звіти з практик, презентації, поточний (модульний) контроль, кваліфікаційна (бакалаврська) робота та її захист.
6 – Програмні компетентності	
Інтегральна компетентність	Здатність розв'язувати складні спеціалізовані задачі та практичні проблеми у сфері міжнародних відносин у цілому та міжнародних економічних, зокрема, а також у процесі навчання, що передбачає застосування новітніх теорій та методів при здійсненні комплексних досліджень світогосподарських зв'язків, характеризується комплексністю та невизначеністю умов.
Загальні компетентності	<p>ЗК1. Здатність реалізувати свої права і обов'язки як члена суспільства, усвідомлювати цінності громадянського (вільного демократичного) суспільства та необхідність його сталого розвитку, верховенства права, прав і свобод людини і громадянина в Україні.</p> <p>ЗК2. Здатність зберігати та примножувати моральні, культурні, наукові цінності і досягнення суспільства на основі розуміння історії та закономірностей розвитку предметної області, її місця у загальній системі знань про природу і суспільство та у розвитку суспільства, техніки і технологій, використовувати різні види та форми рухової активності для активного відпочинку та ведення здорового способу життя.</p> <p>ЗК3. Здатність навчатися та бути сучаснонавченим.</p> <p>ЗК4. Здатність планувати та управляти часом.</p> <p>ЗК5. Здатність спілкуватися державною мовою як усно, так і письмово.</p> <p>ЗК6. Здатність спілкуватися іноземними мовами.</p> <p>ЗК7. Навички використання інформаційних та комунікаційних технологій.</p> <p>ЗК8. Здатність до абстрактного мислення, аналізу та синтезу.</p> <p>ЗК9. Уміння бути критичним та самокритичним.</p> <p>ЗК10. Здатність спілкуватися з представниками інших професійних груп різного рівня (з експертами з інших галузей знань/видів економічної діяльності).</p> <p>ЗК11. Здатність працювати в команді.</p> <p>ЗК12. Знання та розуміння предметної області та розуміння професійної діяльності.</p>
Спеціальні (фахові) компетентності	<p>СК1. Здатність виокремлювати характерні ознаки тенденції розвитку світового господарства, особливості реалізації економічної політики та світових інтеграційних/деінтеграційних процесів, у тому числі євроатлантичної інтеграції.</p> <p>СК2. Здатність використовувати базові категорії та новітні теорії, концепції, технології і методи у сфері міжнародних економічних відносин з урахуванням їх основних форм, застосовувати теоретичні знання щодо функціонування та розвитку міжнародних економічних відносин.</p>

	<p>СК3. Здатність виявляти особливості функціонування середовища міжнародних економічних відносин та моделей економічного розвитку.</p> <p>СК4. Здатність обґрунтовувати особливості реалізації форм міжнародних економічних відносин на мега-, макро-, мезо- і мікрорівнях.</p> <p>СК5. Здатність здійснювати комплексний аналіз та моніторинг кон'юнктури світових ринків, оцінювати зміни міжнародного середовища та вміння адаптуватися до них.</p> <p>СК6. Здатність аналізувати міжнародні ринки товарів і послуг, інструменти та принципи регулювання міжнародної торгівлі.</p> <p>СК7. Здатність аналізувати теорії та механізми реалізації міжнародних валютно-фінансових і кредитних відносин.</p> <p>СК8. Здатність визначати функціональні особливості, характер, рівень та ступінь взаємозв'язків між суб'єктами міжнародних економічних відносин різного рівня та налагоджувати комунікації між ними.</p> <p>СК9. Здатність до діагностики стану досліджень міжнародних економічних відносин та світового господарства у міждисциплінарному поєднанні із політичними, юридичними, природничими науками</p> <p>СК10. Здатність обґрунтовувати доцільність застосування правових, економічних та дипломатичних методів (засобів) вирішення конфліктних ситуацій на міжнародному рівні.</p> <p>СК11. Здатність проводити дослідження економічних явищ та процесів у міжнародній сфері з урахуванням причинно-наслідкових та просторово-часових зв'язків.</p> <p>СК12. Здатність використовувати нормативно-розпорядчі документи та довідкові матеріали при здійсненні професійної діяльності у сфері міжнародних економічних відносин.</p> <p>СК13. Здатність проводити оцінку та аналіз безпекової компоненти у міжнародних економічних відносинах.</p> <p>СК14. Здатність спілкуватися на професійному та соціальному рівнях з використанням фахової термінології, включаючи усну і письмову комунікацію державною та іноземними мовами.</p> <p>СК15. Здатність застосувати методи, правила і принципи функціонування міжнародних економічних відносин для розвитку зовнішньоекономічної діяльності України.</p> <p>СК16. Здатність постійно підвищувати теоретичний рівень знань, генерувати й ефективно використовувати їх в практичній діяльності.</p> <p>СК17. Здатність здійснювати аналіз міжнародної економіки як системного комплексу взаємовідносин суб'єктів шляхом використання загальних принципів математичного моделювання та прогнозування.</p> <p>СК18. Здатність проводити аналіз і визначати особливості розвитку аерокосмічної галузі і тенденцій розвитку авіаційних перевезень в міжнародному контексті.</p>
7 –Програмні результати навчання	
РН1	Відповідально ставитися до професійного самовдосконалення, усвідомлюючи необхідність навчання впродовж усього життя, проявляти толерантність та готовність до інноваційних змін.
РН2	Вільно спілкуватися з професійних питань державною та іноземними мовами усно і письмово, фахово використовувати економічну термінологію.
РН3	Використовувати сучасні інформаційні та комунікаційні технології, програмні пакети загального і спеціального призначення.
РН4	Систематизувати й упорядковувати отриману інформацію щодо процесів і явищ у світовому господарстві; оцінювати та пояснювати вплив ендогенних і екзогенних факторів на них; формулювати висновки і розробляти рекомендації з урахуванням особливостей національного і міжнародного середовища.
РН5	Володіти навичками самоаналізу (самоконтролю), бути зрозумілим для представників інших бізнес-культур та професійних груп різного рівня (з фахівцями з інших галузей знань/видів діяльності) на засадах цінування різноманітності, мультикультурності, толерантності та поваги до них.
РН6	Планувати, організувати, мотивувати, оцінювати та підвищувати результативність колективної праці, здійснювати дослідження в групі під керівництвом лідера, з урахуванням вимог та особливостей сьогодення в умовах обмеженості часу.
РН7	Застосовувати набуті теоретичні знання для розв'язання практичних завдань та змістовно інтерпретувати отримані результати.

PH8	Розуміти, виділяти й описувати нові явища, процеси й тенденції глобального розвитку, механізми й інструменти реалізації економічної політики та світових інтеграційних / дезінтеграційних процесів, у тому числі та євроатлантичної інтеграції.
PH9	Розуміти і вміти застосовувати, відповідно до інших вимог освітньої програми, сучасні теорії та методи розв'язання спеціалізованих складних задач і практичних проблем у сфері міжнародної торгівлі товарами та послугами, міжнародного руху капіталу, міжнародних валютно-фінансових та кредитних відносин, мобільності людських ресурсів, міжнародного трансферу технологій.
PH10	Ідентифікувати та виокремлювати особливості функціонування суб'єктивміжнародних відносин та моделей їх економічного розвитку.
PH11	Обґрунтовувати власну думку щодо конкретних умов реалізації форм міжнародних економічних відносин на мега-, макро-, мезо- і мікрорівнях.
PH12	Здійснювати комплексний аналіз складних економічних систем, зіставляти та порівнювати їх складові, оцінювати й аргументувати оцінки результативності їх функціонування.
PH13	Підбирати і вміло застосовувати аналітичний інструментарій дослідження стану та перспектив розвитку окремих сегментів міжнародних ринків товарів і послуг з використанням сучасних знань про методи, форми й інструменти регулювання міжнародної торгівлі.
PH14	Розуміти і застосовувати теорії, принципи, засоби й інструменти реалізації міжнародних валютно-фінансових та кредитних відносин.
PH15	Визначати функціональні особливості, характер, рівень та ступінь взаємозв'язків між суб'єктами міжнародних економічних відносин різного рівня та налагоджувати комунікації між ними.
PH16	Демонструвати знання про стан досліджень міжнародних економічних відносин та світового господарства у міждисциплінарному поєднанні із політичними, юридичними, природничими науками.
PH17	Визначати причини, типи та характер міжнародних конфліктів і суперечок, обґрунтовувати і застосовувати економічні, юридичні та дипломатичні методи і засоби їх вирішення на міжнародному рівні, відстоюючи національні інтереси України.
PH18	Досліджувати економічні явища та процеси у міжнародній сфері на основі розуміння категорій, законів; виділяючи й узагальнюючи тенденції, закономірності функціонування та розвитку світового господарства з урахуванням причинно-наслідкових та просторово-часових зв'язків.
PH19	Розуміти та застосовувати чинне законодавство, міжнародні нормативні документи і угоди, довідкові матеріали, чинні стандарти і технічні умови тощо у сфері міжнародних економічних відносин.
PH20	Відстоювати національні інтереси України з урахуванням безпекової компоненти міжнародних економічних відносин.
PH21	Розуміти і мати навички з ведення ділового протоколу та ділового етикету у сфері міжнародних економічних відносин, враховуючи особливості міжкультурного спілкування на професійному та соціальному рівнях, як державною так і іноземними мовами.
PH22	Застосовувати відповідні методи, правила і принципи функціонування міжнародних економічних відносин для розвитку зовнішньоекономічної діяльності України.
PH23	Усвідомлювати необхідність навчання впродовж життя з метою підтримки професійної компетентності на високому рівні.
PH24	Обґрунтовувати вибір і застосовувати інформаційно-аналітичний інструментарій, економіко-статистичні методи обчислення, складні техніки аналізу та методи моніторингу кон'юнктури світових ринків.
PH25	Презентувати результати дослідження на базі яких, розробляються рекомендації та заходи з адаптації до змін міжнародного середовища.
PH26	Уміння проводити пошукове і нормативне прогнозування міжнародних економічних процесів шляхом використання загальних принципів математичного моделювання та прогнозування комплексних систем економічного розвитку.
PH27	Розуміння специфіки розвитку аерокосмічної галузі і тенденцій розвитку авіаційних перевезень в міжнародному контексті.

8 – Ресурсне забезпечення реалізації програми

Кадрове забезпечення	Кадрове забезпечення освітньо-професійної програми включає науково-педагогічних працівників кафедри економіки, маркетингу та міжнародних економічних відносин, а також інших кафедр Університету, за умови, що вони володіють досвідом та компетентностями, які дозволять сформувати програмні результати навчання за освітніми компонентами визначеними освітньо-
----------------------	--

	<p>професійною програмою, мають наукові ступені та/або вчене звання та відповідають ліцензійним вимогам.</p> <p>Група розробки та супроводу освітньо-професійної програмивідповідає кадровим вимогам щодо забезпечення провадження освітньої діяльності у сфері вищої освіти згідно з діючим законодавством України (Постанова КМУ «Про затвердження Ліцензійних умов провадження освітньої діяльності закладів освіти» від 30 грудня 2015 р. № 1187)</p>
Матеріально-технічне забезпечення	<p>Відповідає вимогам щодо забезпечення провадження освітньої діяльності у сфері вищої освіти згідно з діючим законодавством України (Постанова КМУ «Про затвердження Ліцензійних умов провадження освітньої діяльності закладів освіти» від 30 грудня 2015 р. № 1187).</p> <p>Навчання здійснюється у мультимедійних аудиторіях, навчальних та комп'ютерних класах: 208, 315, 409, 501, 509, 511 аудиторіях імпульсного корпусу та інших аудиторіях університету.</p> <p>Наявна вся необхідна соціально-побутова інфраструктура, кількість місць в гуртожитках відповідає вимогам. Корпуси університету, читальний зал забезпечений бездротовим безкоштовним доступом до мережі Інтернет. Всі ресурси бібліотеки доступні через сайт університету. Слухачі освітньої програми мають вільний доступ до бібліотеки.</p>
Інформаційне та навчально-методичне забезпечення	<p>Відповідає вимогам щодо забезпечення провадження освітньої діяльності у сфері вищої освіти згідно з діючим законодавством України (Постанова КМУ «Про затвердження Ліцензійних умов провадження освітньої діяльності закладів освіти» від 30 грудня 2015 р. № 1187)</p> <p>Характеристики інформаційного та навчально-методичного забезпечення:</p> <ol style="list-style-type: none"> 1. Навчальний план та пояснювальна записка до нього. 2. Робоча програма/Силабус з кожної навчальної дисципліни навчального плану, в тому числі опис навчальної дисципліни, результати навчання, програма, тематичний план навчальної дисципліни, теми семінарських (практичних) занять, завдання для самостійної роботи, індивідуальні завдання, методи контролю, схема нарахування балів, рекомендована література (основна, допоміжна), інформаційні ресурси в Інтернеті. 3. Комплекс навчально-методичного забезпечення з кожної навчальної дисципліни навчального плану, в тому числі навчальний контент (конспект або розширений план лекцій), плани практичних (семінарських) занять, завдання для лабораторних робіт, самостійної роботи, питання, задачі, завдання або кейси для поточного та підсумкового контролю знань. 4. Програма практичної підготовки, робоча програма навчальної та виробничої практик. 5. Навчальні матеріали з кожної навчальної дисципліни навчального плану, в тому числі підручники, навчальні посібники, конспекти лекцій згідно з переліком рекомендованої літератури з розрахунку один примірник на п'ять осіб фактичного контингенту студентів або їх наявність в електронній формі для необмеженої кількості користувачів. 6. Методичні матеріали для проведення атестації здобувачів. <p>Офіційний веб-сайт https://khai.edu.ua/ містить інформацію про освітні програми, навчальну, наукову і виховну діяльність, структурні підрозділи, правила прийому, контакти.</p>
9 – Академічна мобільність	
Національна кредитна мобільність	<p>Забезпечується мобільність шляхом укладання двосторонніх договорів між Національним аерокосмічним університетом ім. М. Є. Жуковського «Харківський авіаційний інститут» та іншими вітчизняними університетами-партнерами, а також шляхом забезпечення мобільності за індивідуальною ініціативою.</p>
Міжнародна кредитна мобільність	<p>Забезпечується мобільність в рамках співробітництва з зарубіжними університетами-партнерами та забезпечення мобільності за індивідуальною ініціативою.</p>
Навчання іноземних здобувачів вищої освіти	<p>Створено належні умови для забезпечення вимог навчального процесу для іноземних здобувачів вищої освіти. Навчання іноземних громадян здійснюється державною мовою але передбачається, що у певних випадках може бути прийнято рішення про викладання однієї чи декількох дисциплін англійською та/або іншими іноземними мовами.</p>

III. ПЕРЕЛІК КОМПОНЕНТ ОСВІТНЬО-ПРОФЕСІЙНОЇ ПРОГРАМИ (КОП) ТА ЇХ ЛОГІЧНА ПОСЛІДОВНІСТЬ

3.1 Перелік компонент ОП

Код КОП	Компоненти освітньої програми (навчальні дисципліни, курсові проекти, кваліфікаційна робота)	Кількість кредитів	Форма підсумкового контролю	Семестр
Обов'язкові компоненти ОП				
OK1	Інформатика	4	Залік	1
OK2	Політекономія	4	Екзамен	1
OK3	Розвиток економічного світогляду	5,5	Екзамен	1
OK4	Самоменеджмент	4	Залік	1
OK5	Математика для економістів (вища математика, теорія ймовірностей та математична статистика)	5	Екзамен	1
		5		2
OK6	Основи економіки бізнесу	6,5	Екзамен	2
OK7	Мікроекономіка	4	Екзамен	2
OK8	Маркетинг	4	Екзамен	2
OK9	Основи авіакосмічної техніки	3	Залік	2
OK10	Навчальна практика	3	Залік	2
OK11	Макроекономіка	4	Екзамен	3
OK12	Економіка підприємства	4	Екзамен	3
OK13	Фінанси	4	Екзамен	3
OK14	Статистика	4	Екзамен	3
OK15	Менеджмент	4	Екзамен	3
OK16	Ділова іноземна мова	5,5	Залік	3
		4		4
OK17	Міжнародний маркетинг	4	Екзамен	4
OK18	Зовнішньоекономічна діяльність	4,5	Екзамен	4
OK19	Економіка праці і соціально-трудова відносини	4	Екзамен	4
OK20	Ділова етика та конфліктологія в міжнародному середовищі	4	Залік	4
OK21	Ознайомча практика	3	Залік	4
OK22	Економічний аналіз	4,5	Екзамен	5
OK23	Міжнародні економічні відносини	4	Екзамен	5
OK24	Міжнародні валютно-фінансові і кредитні відносини	4	Екзамен	5
OK25	Міжнародна безпека України	4	Залік	5
OK26	Друга іноземна мова	4	Залік	5
		3,5		6
OK27	Економіко-математичні моделі в управлінні та економіці	5	Залік	6
OK28	Міжнародні економічні відносини (КР)	2	Диф. залік	6
OK29	Міжнародна економіка	4	Екзамен	6
OK30	Міжнародна авіаційна логістика	4	Екзамен	6
OK31	Виробнича практика	3	Залік	6
OK32	Інформаційні системи та технології за фаховим спрямуванням	4	Залік	7
OK33	Міжнародна інвестиційна діяльність	4	Екзамен	7
OK34	Теорія і практика міжнародної торгівлі	4	Екзамен	7
OK35	Міжнародний бізнес	4,5	Екзамен	7
OK36	Міжнародна економіка (КР)	2	Диф. залік	7
OK37	БЖД, охорона праці, екологія та цивільний захист	3	Залік	8
OK38	Економічна дипломатія і міжнародна економічна політика	3,5	Екзамен	8
OK39	Міжнародний бізнес (КР)	2	Диф. залік	8
OK40	Міжнародна бізнес-аналітика	4	Екзамен	8
OK41	Кваліфікаційна робота бакалавра	9	Екзамен	8
Загальний обсяг обов'язкових компонент:		179		

Вибіркові компоненти ОПП				
Гуманітарний блок (забезпечує softskills*)				
ВК1	Українські студії	3	Залік	1
ВК2	Мовні компетентності (іноземна мова)	3	Залік	1
		3	Диф. залік	2
ВК3	Правова компетентність	3	Залік	2
ВК4	Гуманітарна або економічна дисципліна за вибором	3	Залік	3
ВК5	Формування системного наукового світогляду	3	Залік	4
ВК6	Розвиток комунікацій	3	Залік	5
Математичний блок				
ВК7	Математичний блок на вибір	5	Екзамен	4
Блок MINOR**				
ВК8	Minor. Дисципліна 1	5	Екзамен	5
ВК9	Minor. Дисципліна 2	5	Залік	6
ВК10	Minor. Дисципліна 3	5	Екзамен	7
ВК11	Minor. Дисципліна 4	5	Екзамен	8
Блок дисциплін індивідуального вибору**				
ВК12	Дисципліна індивідуального вибору 1	5	Залік	6
ВК13	Дисципліна індивідуального вибору 2	5	Залік	7
ВК14	Дисципліна індивідуального вибору 3	5	Залік	8
Загальний обсяг вибірових компонент:		61		
ЗАГАЛЬНИЙ ОБСЯГ ОСВІТНЬОЇ ПРОГРАМИ		240		

*Здобувач обирає одну дисципліну із запропонованих у переліках/блоках освітніх компонент ВК1 – ВК7, тим самим забезпечує опанування і поглиблення загальних компетентностей та результатів навчання, що направлені на здобуття соціальних навичок відповідно до вимог стандарту спеціальності. Переліки складових освітніх компонент ВК1 – ВК7 може збільшуватися і оновлюватися за рішенням галузевої НМК.

**Здобувач може обрати будь-яку дисципліну за переліками Minor 1,2,3,4 та переліками індивідуального вибору 1,2,3. Переліки дисциплін Minor та індивідуального вибору можуть збільшуватися і оновлюватися за рішенням галузевої НМК.

Здобувач, який зарахований на основі повної загальної середньої освіти, виконує освітньо-професійну програму в обсязі 240 кредитів ЄКТС.

Здобувач, який зарахований на основі ступеня «фаховий молодший бакалавр», «молодший бакалавр» (освітньо-кваліфікаційного рівня «молодший спеціаліст» виконує освітньо-професійну програму в обсязі 240 кредитів ЄКТС. При цьому ХАІ визнає та перезараховує не більше ніж 60 кредитів ЄКТС, отриманих в межах попередньої освітньої програми підготовки «фахового молодшого бакалавра», «молодшого бакалавра (молодшого спеціаліста)».

Згідно з принципами компетентнісного підходу до здобуття вищої освіти перезарахування результатів раніше складених претендентом дисциплін відповідно до індивідуального навчального плану здійснюється за заявою претендента на підставі Положення «Про перезарахування навчальних дисциплін і визначення академічної різниці в Національному аерокосмічному університеті ім. М. Є. Жуковського «Харківський авіаційний інститут»» (<https://khai.edu.ua/university/normativna-baza/polozheniya/polozhennya-yaki-regulyuyut-poryadok-zdiysnennya-osvitnogo-procesu/polozhennya-pro-poryadok-perezarahuvannya/>) шляхом порівняння: відповідності змісту дисципліни освітньо-професійної програми (ОПП); запланованих результатів навчання з відповідної дисципліни; загального обсягу у годинах і кредитах ЄКТС; форм підсумкового контролю тощо.

3.2. Формування компетентностей (загальних, спеціальних (фахових)) та програмних результатів навчання обов'язкової компоненти ОП

№ за/п	Код КОП	Назва компонента ОПП	Мета та завдання компонента ОПП	Формування компетентностей		Програмні результати навчання
				загальні	спеціальні (фахові)	
1.	ОК1	Інформатика	<p>Мета: вивчення теоретичних основ і принципів побудови сучасних і перспективних обчислювальних машин, основ програмування, прикладних програмних систем, а також уміння орієнтуватися в комп'ютерних мережах, базова підготовка фахівців для ефективного використання сучасної комп'ютерної техніки в процесі розв'язку прикладних задач.</p> <p>Завдання: вивчення теоретичних основ інформатики та характеристик комп'ютерної техніки, архітектури, технологічного забезпечення комп'ютерних систем, алгоритмізації та програмування, систем оброблення економічної інформації, використання мережних технологій під час дослідження соціально-економічних систем та розв'язування задач фахового спрямування.</p>	ЗК7	СК11	РН3, РН12, РН13, РН18, РН24
2.	ОК2	Політекономія	<p>Мета: формування ґрунтовних знань про економічну систему суспільства, закони її функціонування і розвитку для розуміння чинників зародження, утвердження і напрямів розвитку сучасних соціально-економічних систем, їх спроможності задовольняти потреби людей.</p> <p>Завдання: сформувати певний тип економічного мислення, економічну психологію та світогляд студентів, – забезпечити засвоєння ними знань та методів цивілізаційного, синергетичного та діалектичного аналізу економічного життя суспільства.</p>	ЗК1, ЗК8, ЗК10	СК3, СК4	РН4, РН8, РН10, РН11
3.	ОК3	Розвиток економічного світогляду	<p>Мета: формування і розвиток економічного світогляду студента як майбутнього фахівця з економічних питань та з питань управління економічними процесами.</p> <p>Завдання: розглянути особливості та провести формування засад економічного мислення як властивості сучасного фахівця з питань управління економічними процесами. Провести огляд існуючих періодизацій історії розвитку економіки та аналіз існуючих глобально-цивілізаційних підходів до вивчення розвитку економіки. Розглянути методологічні аспекти та особливості розвитку економічної науки, зв'язок економічної науки та макроекономічної політики держави. З'ясувати та усвідомити економічну реальність (усвідомити певні історичні зрізи) у питанні, чому не всі країни світу стали економічно розвинутими та з'ясувати, у чому полягає сутність світового прогресу та проблема самозбереження суспільства у ХХІ сторіччі. Розглянути основні засади філософії економічної науки в світлі екологічних проблем суспільства.</p>	ЗК1, ЗК2, ЗК3, ЗК8, ЗК9, ЗК10	СК3	РН1, РН4, РН5, РН8
4.	ОК4	Самоменеджмент	<p>Мета: набуття компетентностей оцінювати життєві ситуації і формулювати життєві цілі; управляти емоційно-вольовим потенціалом; планувати і організовувати свою діяльність; ефективно використовувати робочий час; працювати з інформацією; ефективно взаємодіяти з підлеглими, колегами, керівництвом, організовувати і ефективно проводити ділові заходи; впливати на співрозмовників; встановлювати та підтримувати ділові контакти.</p>	ЗК1, ЗК2, ЗК3, ЗК4, ЗК9, ЗК10	СК16	РН1, РН5, РН6, РН23

№ за/п	Код КОП	Назва компонента ОПП	Мета та завдання компонента ОПП	Формування компетентностей		Програмні результати навчання
				загальні	спеціальні (фахові)	
			Завдання: розглянути понятійно-категорійний апарат, сутність, складові та механізми функціонування самоменеджменту як процесу здатності особистості до саморозвитку та засобу покращення управлінської праці; розглянути сучасні тенденції щодо формулювання політики самоменеджменту, управління саморозвитком особистості, ефективного управління власними ресурсами (час, простір, комунікації, фінанси); розглянути інтеграцію в організацію й лідерство та дослідити основні підходи до розуміння змісту методів управління мисленням, ділової етики (соціальна відповідальність; стосунки з підлеглими, діловими партнерами).			
5.	OK5	Математика для економістів (вища математика, теорія ймовірностей та математична статистика)	Мета: вивчити методи, які дозволяють аналітично досліджувати математичні моделі в економіці (коректність, повнота, складність, тощо) Завдання: вивчення математичних величин, теорій, методів, які в явищах, процесах, тілах дають можливість досліджувати найбільш загальні властивості, абстрагуючись від тих властивостей, які не мають суттєвого значення.	ЗК8	СК11	PH12, PH16
6.	OK6	Основи економіки бізнесу	Мета: є надання систематизованих знань майбутнім фахівцям з економіки, маркетингу щодо виконання професійних обов'язків в галузі підприємництва в Україні. Завдання: висвітлення теоретичних засад та економічної природи підприємництва; широка і ґрунтовна характеристика організаційно-правових форм підприємництва; вивчення можливих способів входження в бізнес; освоєння типового алгоритму бізнес-планування; вивчення технології заснування власної справи; ознайомлення з можливими варіантами підтримки розвитку підприємництва в Україні.	ЗК1, ЗК2, ЗК3, ЗК10, ЗК12	СК4	PH1, PH4, PH6, PH10, PH11
7.	OK7	Мікроекономіка	Мета: сформувати у студентів ринково-орієнтований економічний світогляд і ознайомити з методами прийняття господарських рішень за наявних обмежених ресурсів та альтернативних можливостей їх використання. Завдання: формування вміння планувати дослідження, організувати збирання, обробку й аналіз економічної інформації, робити узагальнення й висновки, готувати пропозиції для прийняття рішень стосовно поточної діяльності підприємства.	ЗК8	СК4	PH4, PH10, PH11, PH15
8.	OK8	Маркетинг	Мета: формування знань щодо базових категорій маркетингу, методологічних аспектів організації маркетингової діяльності та її пріоритетів у сучасних умовах. Завдання: вивчення теоретичних понять категорій маркетингу та сучасних тенденцій у цій галузі знань; опанування методологічного апарату організації маркетингової діяльності на підприємствах; набуття здатностей для творчого пошуку напрямів удосконалення маркетингової діяльності.	ЗК8	СК4, СК5, СК6	PH13, PH24
9.	OK9	Основи авіакосмічної техніки	Мета: сформувати уяву про місце аерокосмічної техніки у національному господарстві, сформувати уявлення про виробництво та класифікацію об'єктів АКТ, формування уявлення про об'єктів АКТ як товар та інструменти з надання послуг.	ЗК12	СК18	PH4, PH16, PH27

№ за/п	Код КОП	Назва компонента ОПП	Мета та завдання компонента ОПП	Формування компетентностей		Програмні результати навчання
				загальні	спеціальні (фахові)	
			Завдання: формування вміння розрізняти об'єкти АКТ та їх основних частин, сформувавши цілісне уявлення про життєвий цикл об'єкти АКТ, сформувавши навички розрізняти та аналізувати послуги, що надаються за допомогою об'єктів АКТ.			
10.	ОК10	Навчальна практика	Мета: оволодіння студентами сучасними методами, формами організації та знаряддями праці у галузі їх майбутньої професії, формування у них, на базі одержаних у вищому навчальному закладі знань, професійних умінь і навичок для прийняття самостійних рішень під час конкретної роботи у реальних ринкових і виробничих умовах, виховання потреби систематично поновлювати свої знання і творчо їх застосовувати у практичній діяльності. Завдання: забезпечити безперервність та послідовність її проведення при одержанні потрібного і достатнього обсягу практичних знань і умінь для застосування у професійній діяльності у сфері міжнародних економічних відносин.	ЗК2, ЗК3, ЗК5, ЗК10, ЗК11	СК14, СК16	РН1, РН2, РН7, РН9, РН15, РН16, РН23, РН25
11.	ОК11	Макроекономіка	Мета: засвоєння економіко-теоретичних положень про механізм функціонування національної економіки в умовах ринку та основні критерії і принципи ефективного функціонування первинних суб'єктів ринкової системи господарювання, формування сучасного економічного мислення. Завдання: вивчення економіки в цілому на макро- і глобальному рівнях, а також засвоєння основних положень сучасної теорії виробничої діяльності суб'єктів господарювання.	ЗК8	СК3, СК4	РН4, РН8, РН10, РН11, РН15
12.	ОК12	Економіка підприємства	Мета: формування у студентів системи теоретичних знань про капітал і людські ресурси підприємства, вміння та навичок практичної роботи щодо методів ефективного господарювання, одержання прибутків. Завдання: вивчення теоретичних основ економіки й подальшого їх використання для забезпечення високої ефективності виробничо-господарської діяльності підприємства.	ЗК2, ЗК3, ЗК8, ЗК12	СК4	РН4, РН6, РН9, РН11, РН15
13.	ОК13	Фінанси	Мета: отримання студентами системних знань щодо загальних закономірностей розвитку сучасних фінансових відносин на рівні світової фінансової політики, на рівні держави й окремого підприємства. Надання студентам базових знань з теорії та практики фінансових відносин, що виникають між суб'єктами ринкової економіки, а також механізмів й організаційних структур, які забезпечують функціонування фінансової системи країни. Завдання: засвоєння студентами теоретичних основ фінансів, оволодіння знаннями закономірностей у сфері фінансових відносин держави, суб'єктів господарювання, домогосподарств, застосування їх на практиці фінансової роботи; визначення сукупності заходів щодо забезпечення використання фінансів як важелів економічної політики держави.	ЗК8	СК7	РН4, РН9, РН14
14.	ОК14	Статистика	Мета: формування знань щодо методів збирання, оброблення та аналізу інформації стосовно соціально-економічних явищ і процесів. Завдання: вивчення засад організації статистичних спостережень, зокрема вибіркового, систематизація та узагальнення статистичних даних; логічне	ЗК7, ЗК8	СК5, СК11	РН3, РН8, РН9, РН12, РН13, РН18,

№ за/п	Код КОП	Назва компонента ОПП	Мета та завдання компонента ОПП	Формування компетентностей		Програмні результати навчання
				загальні	спеціальні (фахові)	
			обґрунтування та алгоритм розрахунку різних за функцією статистичних показників, зведених індексів і рейтингових оцінок; вивчення методів аналізу закономірностей розподілу; освоєння методів аналізу взаємозв'язків і оцінювання ефектів впливу факторів на варіацію і динаміку досліджуваних явищ; набуття вмінь застосовувати графічно-візуальні методи узагальнення та аналізу даних.			PH24, PH26
15.	OK15	Менеджмент	<p>Мета: формування у студентів сучасного управлінського мислення та системи спеціальних знань у сфері менеджменту, розуміння концептуальних основ системного управління організаціями; набуття умінь аналізу внутрішнього та зовнішнього середовища, прийняття адекватних управлінських рішень.</p> <p>Завдання: підготовка студентів з питань: сутності основних понять і категорій менеджменту та управління законами, закономірних принципів та функцій менеджменту; системи методів управління; змісту процесів та технології управління; основ планування, здійснення мотивування та контролювання; організації взаємодії та повноважень; прийняття рішень у менеджменті; інформаційного забезпечення процесу управління; керівництва та лідерства, стилів управління; етики і відповідальності у менеджменті; ефективності управління.</p>	ЗК2, ЗК3, ЗК4, ЗК8, ЗК9, ЗК10, ЗК11	СК1, СК2, СК4	PH1, PH4, PH6, PH11
16.	OK16	Ділова іноземна мова	<p>Мета: формування у студентів професійних мовних компетенцій, що сприятиме їхньому ефективному функціонуванню у культурному розмаїтті навчального та професійного середовищ, а саме, опанування такого рівня знань, навичок і вмінь, який забезпечуватиме необхідну для фахівця комунікативну спроможність в сферах професійно-наукового та ситуативного спілкування в усній і письмовій формах, володіння іноземною мовою на рівні, який забезпечує користування документацією за фахом.</p> <p>Завдання: розвиток у студентів компетенції з іноземної мови, що має свою специфіку з точки зору їхньої спеціалізації, формування практичних мовленнєвих вмінь й навичок спілкування іноземною мовою на професійні теми та роботи студентів зі спеціалізованими літературними джерелами, аудіо та відео записами, електронними ресурсами, орієнтування їх на важливість практичного застосування здобутих теоретичних знань навчання, розвиток та удосконалення різних видів мовленнєвої діяльності, аудіювання, говоріння, діалогічного мовлення, читання, письма та перекладу.</p>	ЗК3, ЗК6, ЗК10	СК14	PH2, PH15, PH21
17.	OK17	Міжнародний маркетинг	<p>Мета: забезпечення професійної підготовки студентів в області міжнародного маркетингу у виконанні ними наукових досліджень у сфері маркетингової діяльності на зовнішніх ринках, що надають їм здатність розв'язувати комплексні проблеми та створювати нові знання в сфері розвитку міжнародного маркетингу, його інструментів і технологій.</p> <p>Завдання: формування у студентів системи теоретичних знань, прикладних вмінь і навичок щодо розроблення ефективного маркетингового комплексу підприємства на міжнародному ринку, здійснення ефективного управління</p>	ЗК12	СК1, СК3, СК4, СК5, СК6	PH4, PH8, PH9, PH13, PH24

№ за/п	Код КОП	Назва компонента ОПП	Мета та завдання компонента ОПП	Формування компетентностей		Програмні результати навчання
				загальні	спеціальні (фахові)	
			маркетингом підприємства на міжнародному ринку та прийняття оптимальних управлінських рішень про вихід на міжнародний ринок в умовах мінливості зовнішнього середовища.			
18.	OK18	Зовнішньоекономічна діяльність	<p>Мета: формування у студентів сучасного економічного мислення та системи спеціальних знань у галузі зовнішньоекономічної діяльності підприємств, маркетингових досліджень зовнішнього ринку, порядку укладення контрактів з іноземними партнерами, організації міжнародних перевезень, митного регулювання зовнішньоекономічної діяльності підприємств.</p> <p>Завдання: вивчення основних та допоміжних операцій, пов'язаних зі здійсненням економічної діяльності на зовнішніх ринках; обґрунтування організаційні форми і методи, що використовуються при укладанні комерційних угод; визначенні етапів підготовки та проведення зовнішньоторговельних угод і укладання контрактів купівлі-продажу; ознайомлення з функціональним забезпеченням зовнішньоторговельного процесу на рівні підприємства через вивчення організації міжнародних перевезень, оформлення міжнародної транспортної документації, валютно-фінансових умов контрактів, що визначають економічний ефект від торговельної угоди та сприяють підвищенню ефективності ЗЕД підприємства.</p>	ЗК12	СК1, СК2, СК3, СК4, СК5, СК6, СК8, СК9, СК12, СК15	PH4, PH5, PH8, PH9, PH10, PH11, PH13, PH15, PH19, PH22
19.	OK19	Економіка праці і соціально-трудові відносини	<p>Мета: формування системи теоретичних і прикладних знань щодо аналізу трудової поведінки людей та роботи механізмів ринку праці, комплексного розуміння проблем ринку праці та соціально-трудових відносин; опанування навичками економічних розрахунків, розв'язання практичних завдань в організації та плануванні праці, розуміння управління трудовими ресурсами та соціальної політики держави.</p> <p>Завдання: вивчення господарських процесів на ринку праці в системі ринкових відносин; ознайомлення з методичним інструментарієм розробки та реалізації завдань удосконалення і регулювання соціально-трудових відносин на ринку праці</p>	ЗК1, ЗК2, ЗК3, ЗК4, ЗК8, ЗК9, ЗК10, ЗК11	СК1, СК2	PH5, PH6, PH9
20.	OK20	Ділова етика та конфліктологія в міжнародному середовищі	<p>Мета: ознайомлення студента з різними етичними принципами, моральними чинниками ділових відносин, основними етапами проведення ділових контактів, видами та методами розв'язання конфліктних ситуацій і перш за все у міжнародному середовищі.</p> <p>Завдання: обґрунтувати принципи та теорії алгоритму ведення ділових переговорів; сформулювати концептуальні засади ведення ділових переговорів із зарубіжними партнерами; визначити основні види конфліктів та методи їх вирішення. Студенти повинні оволодіти теоретичними та базовими знаннями з дисципліни, освоїти основні положення та підходи до визначення оцінки ведення ділових переговорів.</p>	ЗК1, ЗК2, ЗК8, ЗК9, ЗК12	СК1, СК2, СК4, СК8, СК10, СК13	PH4, PH5, PH8, PH9, PH15, PH17, PH20, PH21
21.	OK21	Ознайомча практика	<p>Мета: закріпленні студентами навичок, що є необхідними у галузі їх майбутньої професії, формування у них, на базі раніше засвоєних освітніх компонент знань, професійних умінь і навичок для прийняття самостійних рішень під час конкретної роботи у реальних ринкових і виробничих умовах,</p>	ЗК2, ЗК3, ЗК5, ЗК10,	СК14, СК16	PH1, PH2, PH7, PH9, PH15, PH23, PH25

№ за/п	Код КОП	Назва компонента ОПП	Мета та завдання компонента ОПП	Формування компетентностей		Програмні результати навчання
				загальні	спеціальні (фахові)	
			виховання потреби систематично поновлювати свої знання і творчо їх застосовувати у практичній діяльності. Завдання: забезпечити безперервність та послідовність її проведення при одержанні потрібного і достатнього обсягу практичних знань і умінь для застосування у професійній діяльності у сфері міжнародних економічних відносин.	ЗК11		
22.	ОК22	Економічний аналіз	Мета: засвоєння основних положень про методи аналізу впливу факторів на економічну діяльність підприємств, розрахунку резервів, проведення комплексного аналізу, підготовки аналітичних матеріалів, використання в аналізі комп'ютера та ін., про методи, засоби, заходи, та форми проведення і особливості аналізу окремих видів господарчої діяльності підприємств. Завдання: розглянути методи, засоби і заходи економічного аналізу; розглянути інформаційне забезпечення економічного аналізу; розглянути аналіз конкурентоздатності фірми.	ЗК8, ЗК12	СК5, СК11	PH4, PH8, PH9, PH12, PH13, PH18, PH24
23.	ОК23	Міжнародні економічні відносини	Мета: формування теоретичних знань та практичних навичок у галузі міжнародної економіки, форм, методів і механізмів реалізації міжнародних економічних відносин. Завдання: забезпечення студентів знаннями про теорію та практику міжнародних економічних відносин; вивчення основних концепцій і парадигм міжнародних відносин; засвоєння основних методичних підходів аналізу міжнародних економічних відносин та особливостей їх формування на рівні національних економік в умовах глобалізаційних процесів тощо.	ЗК2, ЗК8, ЗК12	СК1, СК2, СК3, СК4, СК5, СК6, СК7, СК8, СК9, СК11, СК12, СК15	PH4, PH5, PH8, PH9, PH10, PH11, PH12, PH13, PH14, PH15, PH16, PH18, PH19, PH22
24.	ОК24	Міжнародні валютно-фінансові і кредитні відносини	Мета: засвоєння у здобувачів знань і формування практичних навичок із проведення валютно-фінансових та кредитно-розрахункових операцій у міжнародному середовищі. Завдання: вивчення валютно-фінансового ринку, цілей, норм і правил валютно-фінансових та кредитно-розрахункових операцій, набуття вмій і навичок проведення операцій різного рівня та відкриття і ведення валютних рахунків.	ЗК12	СК1, СК2, СК3, СК4, СК7	PH4, PH8, PH9, PH14, PH15, PH19
25.	ОК25	Міжнародна безпека України	Мета: формування системи теоретичних знань про тенденції, суперечності загрози та закономірності глобалізації світової економіки, а також безпечного розвитку за даних умов. Завдання: формування у здобувачів сучасного мислення та спеціальних знань в сфері міжнародної безпеки з врахуванням пріоритетності гарантій національної безпеки України; набуття умінь та формування компетенцій, необхідних для практичного застосування форм, методів та механізмів її забезпечення.	ЗК1, ЗК2, ЗК8, ЗК12	СК1, СК2, СК4, СК8, СК9, СК10, СК13	PH4, PH5, PH8, PH9, PH15, PH17, PH20
26.	ОК26	Друга іноземна мова	Мета: надання знань з фонології, фонетики, морфології, синтаксису і стилістики, базової лексики, побутової тематики та основних мовленнєвих засобів для реалізації спілкування.	ЗК6, ЗК10	СК14	PH2, PH15, PH21

№ за/п	Код КОП	Назва компонента ОПП	Мета та завдання компонента ОПП	Формування компетентностей		Програмні результати навчання
				загальні	спеціальні (фахові)	
			Завдання: ефективного здійснювання актів усної і писемної комунікації під час професійного спілкування з іноземними партнерами: в діалогічному та монологічному мовленні, в аудіюванні та писемному мовленні.			
27.	ОК27	Економіко-математичні моделі в управлінні та економіці	Мета: формування теоретичних та практичних навиків економіко-математичного моделювання, аналіз економіко-математичних моделей і їхнє використання для прийняття економічних рішень на всіх рівнях управління організацією. Завдання: створення економіко-математичного моделей, які розроблюються на основі застосування апарата математичних методів з метою прогнозування й виконання різноманітних аналітичних розрахунків в області економічної й управлінської діяльності.	ЗК7, ЗК8	СК3, СК5, СК9, СК11	PH8, PH9, PH12, PH13, PH18, PH24, PH26
28.	ОК28	Міжнародні економічні відносини (КР)	Мета: засвоєння та розширення студентами теоретичних знань, опанування навичок самостійного вивчення матеріалу з дисципліни «Міжнародні економічні відносини», вміння узагальнювати вивчений матеріал і робити об'єктивні висновки. Завдання: глибоке вивчення теоретичних основ обраної теми; розширення, узагальнення і систематизація знань з дисципліни; застосування сучасних методологічних підходів для дослідження предмета й об'єкта; вивчення, збір, систематизація та обробка інформації з обраної теми; формування вміння формулювати висновки і пропозиції.	ЗК2, ЗК12	СК1, СК2, СК3, СК4, СК11, СК12, СК15	PH4, PH5, PH8, PH9, PH10, PH11, PH12, PH13, PH18, PH25
29.	ОК29	Міжнародна економіка	Мета: формування теоретичних знань, умінь та практичних навичок у галузі міжнародної економіки, форм, методів та механізмів реалізації міжнародних економічних відносин. Завдання: вивчення сутності міжнародної економічної системи та закономірностей її розвитку, методів аналізу політико-правового, економічного, соціально-культурного середовища та інфраструктури міжнародної економічної діяльності; набуття знань про регулювання міжнародних економічних відносин, міжнародну валютну систему, методологію міжнародних розрахунків, процеси міжнародної економічної інтеграції, набуття вмінь використовувати одержані знання у практичній зовнішньоекономічній діяльності України.	ЗК2, ЗК8, ЗК12	СК1, СК2, СК3, СК4, СК5, СК8, СК11, СК12, СК15	PH4, PH5, PH8, PH9, PH10, PH11, PH12, PH13, PH14, PH15, PH16, PH18, PH19, PH22
30.	ОК30	Міжнародна авіаційна логістика	Мета: формування у майбутніх фахівців системних знань і розуміння концептуальних основ логістики в авіаційній сфері, особливостей регулювання та організації міжнародних повітряних перевезень на різних рівнях економічної системи з урахуванням тарифної політики авіакомпаній. Завдання: засвоєння студентами теорії й практики розвитку зазначеного напрямку та набуття навичок самостійної роботи щодо засвоєння навчального матеріалу стосовно сучасних методів управління матеріальними та іншими потоками в сучасних умовах.	ЗК8, ЗК12	СК1, СК18	PH4, PH8, PH9, PH27
31.	ОК31	Виробнича практика	Мета: поглиблення та закріплення теоретичних знань та практичних навичок отриманих студентами в процесі вивчення певного переліку освітніх компонент освітньо-професійної програми «Міжнародна економіка» зі спеціальності 292 «Міжнародні економічні відносини», безпосередньо в	ЗК2, ЗК3, ЗК5, ЗК10,	СК14, СК16	PH1, PH2, PH7, PH9, PH15, PH23, PH25

№ за/п	Код КОП	Назва компонента ОПП	Мета та завдання компонента ОПП	Формування компетентностей		Програмні результати навчання
				загальні	спеціальні (фахові)	
			установі, організації або на підприємстві з організаційним процесом і технологічним циклом виробництва товарів або надання послуг. Завдання: забезпечити формування професійних вмінь та навиків майбутніх фахівців у сфері міжнародних економічних відносин, які мають володіти теоретичними знаннями, сучасним економічним мисленням і прикладними навичками, необхідними для розв'язання завдань та проблем реалізації міжнародних зв'язків суб'єктів міжнародних економічних відносин у сферах авіації, космонавтики, машинобудування, інформаційних технологій, а також в суміжних галузях.	ЗК11, ЗК12		
32.	ОК32	Інформаційні системи та технології за фаховим спрямуванням	Мета: формування знань і практичних навичок в галузі створення та використання інформаційних систем і технологій для управління соціально-економічними системами. Завдання: формування компетентності в галузі використання можливостей сучасних засобів інформаційних технологій; навчання здобувачів застосовувати засоби інформаційних технологій у професійній діяльності; формування навиків роботи з практичними інструментами фахівця з міжнародних економічних відносин – програмними комплексами та інформаційними ресурсами.	ЗК7, ЗК8,	СК11	РН3, РН8, РН9, РН12, РН13, РН18, РН24, РН26
33.	ОК33	Міжнародна інвестиційна діяльність	Мета: формування у здобувачів комплексу теоретичних знань щодо закономірностей міжнародної інвестиційної діяльності та набуття практичних навичок у сфері здійснення іноземного інвестування в межах існуючих процедур сучасного міжнародного інвестиційного ринку. Завдання: сформувати цілісне та розширене уявлення у здобувачів про міжнародні інвестиції, їх місця і ролі у сучасному міжнародному бізнесі, види і форми міжнародної інвестиційної діяльності, сутність міжнародного інвестиційного ринку та умови і фактори розвитку його структури.	ЗК12	СК1, СК2, СК7, СК8, СК9	РН4, РН8, РН9, РН10, РН14, РН15, РН19
34.	ОК34	Теорія і практика міжнародної торгівлі	Мета: формування у здобувачів розуміння закономірностей, логіки, механізмів міжнародної торгівлі товарами та послугами, аналізу показників її розвитку та функціонального забезпечення в умовах глобалізації економічних процесів. Завдання: сформувати цілісне та розширене уявлення у здобувачів про ділові міжнародні організаційно-правові відносини в контексті міжнародної торгівлі товарами та послугами та реалізації міжнародної торговельної політики держави в умовах глобалізації економічних процесів.	ЗК8, ЗК12	СК1, СК2, СК3, СК5, СК6, СК8, СК9, СК12, СК15	РН4, РН8, РН9, РН12, РН13, РН15, РН19, РН22
35.	ОК35	Міжнародний бізнес	Мета: формування у майбутніх фахівців компетентностей щодо об'єктивних закономірностей, механізму та особливостей міжнародного бізнесу на сучасному етапі розвитку світової економіки, а також набуття ними навичок і вмінь дослідження стану та особливостей розвитку міжнародного бізнесу в різних секторах економіки, зокрема авіації, машинобудування, інформаційних технологій, інших суміжних галузях. Завдання: сформувати на основі визначення основних принципів, понять та засад функціонування міжнародного бізнесу теоретичні і практичні знання у здобувачів з метою поглибленого аналізу різних аспектів діяльності компаній на міжнародній арені.	ЗК10, ЗК12	СК1, СК2, СК4, СК5, СК6, СК8, СК12, СК15	РН4, РН5, РН8, РН9, РН10, РН11, РН12, РН13, РН15, РН19, РН22

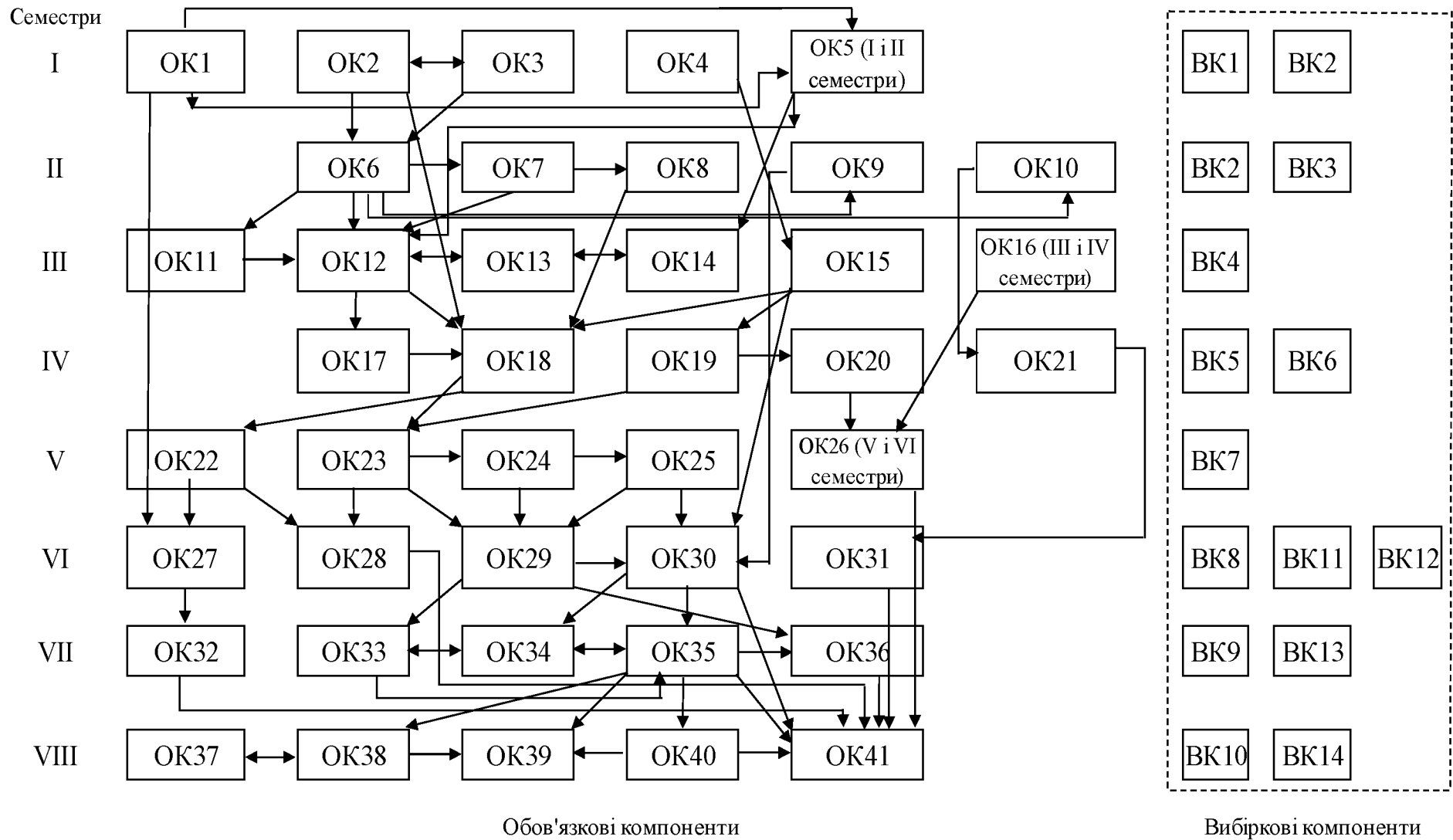
№ за/п	Код КОП	Назва компонента ОПП	Мета та завдання компонента ОПП	Формування компетентностей		Програмні результати навчання
				загальні	спеціальні (фахові)	
36.	ОК36	Міжнародна економіка (КР)	<p>Мета: закріплення знань, умінь та практичних навичок у галузі міжнародної економіки.</p> <p>Завдання: набуття знань, умінь та навичок щодо аналізу та обґрунтованих висновків макроекономічного рівня участі України у міжнародній економічній діяльності; набуття знань, умінь та навичок щодо аналізу та обґрунтованих висновків мікроекономічного рівня участі України у міжнародній економічній діяльності.</p>	ЗК12	СК1, СК2, СК3, СК4, СК11	РН4, РН8, РН9, РН10, РН11, РН25
37.	ОК37	БЖД, охорона праці, екологія та цивільний захист	<p>Мета: формування у студентів здатності творчо мислити, вирішувати складні проблеми інноваційного характеру й приймати продуктивні рішення у сфері безпеки життєдіяльності (БЖД), охороні праці (ОП) та цивільного захисту (ЦЗ) з урахуванням особливостей майбутньої професійної діяльності випускників, а також досягнень науково-технічного прогресу, а також формування системи теоретичних і прикладних знань з правових, економічних і організаційних питань.</p> <p>Завдання: засвоєння студентами новітніх теорій і методів з БЖД, ОП та ЦЗ, а також технологій з прогнозування надзвичайних ситуацій з урахуванням теорії ризику, побудови моделей їхнього розвитку, визначення рівня ризику та обґрунтування комплексу заходів безпеки життєдіяльності, спрямованих на відвернення НС, захисту персоналу, населення, матеріальних та культурних цінностей в умовах НС, локалізації та ліквідації їхніх наслідків: а також новітніх теорій, методів і технологій з використання безпечних методів виробництва та засвоєння методів недопущення виробничого травматизму.</p>	ЗК2	СК13	РН20
38.	ОК38	Економічна дипломатія і міжнародна економічна політика	<p>Мета: формування у студентів уявлення про специфіку і значення економічної дипломатії як важливого виду діяльності в умовах інформаційного суспільства та глобалізації світової економіки.</p> <p>Завдання: вивчення історичного розвитку, сутності і змісту економічної дипломатії як частини міжнародних економічних та дипломатичних відносин; орієнтація у врегулюванні міжнародних економічних відносин засобами економічної дипломатії; узагальнення та розширення знань студентів у сфері дипломатичній діяльності при здійсненні міжнародного економічного співробітництва; компетенції у врегулюванні міжнародних економічних відносин та міждержавних спорів дипломатичними засобами; орієнтування у міжнародному економічному праві, ознайомлення з міжнародно-правовими механізмами реалізації норм міжнародного права дипломатичними шляхами.</p>	ЗК2, ЗК8, ЗК10, ЗК12	СК1, СК3, СК5, СК8, СК9, СК10, СК12	РН4, РН5, РН8, РН9, РН11, РН15, РН17, РН20, РН21
39.	ОК39	Міжнародний бізнес (КР)	<p>Мета: формування у майбутніх фахівців компетентностей щодо об'єктивних закономірностей, механізму та особливостей міжнародного бізнесу на сучасному етапі розвитку світової економіки</p> <p>Завдання: засвоєння здобувачами навичок і вмінь дослідження стану та особливостей розвитку міжнародного бізнесу в різних секторах економіки, зокрема авіації, машинобудування, інформаційних технологій, інших суміжних галузях на основі практичного використання здобутих знань з</p>	ЗК10, ЗК12	СК1, СК4, СК5, СК6, СК8	РН4, РН8, РН9, РН10, РН11

№ за/п	Код КОП	Назва компонента ОПП	Мета та завдання компонента ОПП	Формування компетентностей		Програмні результати навчання
				загальні	спеціальні (фахові)	
			курсу «Міжнародний бізнес» і демонстрації розуміння основних принципів, понять та засад функціонування міжнародного бізнесу у ході власного науково-практичного дослідження за визначеною тематикою.			
40.	ОК40	Міжнародна бізнес-аналітика	Мета: формування у здобувачів теоретичних знань та вироблення практичних навичок необхідних для професійної діяльності в сфері бізнес-аналізу та аналітичного опрацювання економічних процесів. Завдання: вивчення здобувачами аспектів прийняття управлінських рішень з поглибленим опануванням сучасних новітніх методів аналізу великих масивів економічної інформації (BigData), які існують в Інтернет-середовищі, знаходження оптимальних рішень для успішного ведення бізнес-процесів та здійснення аналізу бізнес-середовища міжнародних і національних компаній.	ЗК7, ЗК8, ЗК12	СК1, СК5, СК9, СК11	РН3, РН4, РН8, РН9, РН12, РН13, РН16, РН18, РН24, РН26
41.	ОК41	Кваліфікаційна робота бакалавра	Мета: глибоке осмислення предмета дослідження, оволодіння матеріалом і методами його самостійного й послідовного викладення; закріплення й цілеспрямоване застосування отриманих в університеті знань для визначення причинно-наслідкових зв'язків процесів і явищ прикладної галузі; демонстрація вміння самостійно працювати з інформацією з різних джерел, коректне використання методичних та інструктивних матеріалів при виконанні кваліфікаційної роботи. Завдання: опираючись на знання, отримані в процесі навчання в університеті й проходження виробничої практики, а також використовуючи літературні джерела й інші види інформації, самостійно й досить якісно виконати кваліфікаційну роботу відповідно до затвердженої кафедрою теми в заданому обсязі, у строки згідно з навчальним планом, приймаючи самостійні організаційно-технічні, економічні й маркетингові рішення, довести високу ефективність роботи, що забезпечує одержання певних вигід для суб'єктів міжнародної діяльності згідно з тематикою, що досліджується; досягти вирішення зазначеної у роботі проблеми дослідження шляхом надання відповідних пропозицій та рекомендацій.	ЗК2, ЗК3, ЗК5, ЗК7, ЗК8, ЗК10, ЗК12	СК1, СК2, СК4, СК14, СК16	РН1, РН2, РН3, РН4, РН7, РН8, РН9, РН11, РН12, РН13, РН15, РН18, РН23, РН25

Вибіркові компоненти, їх зміст, формування компетентностей (загальних, спеціальних (фахових)) та визначення результатів навчання представлено у робочих програмах дисциплін та/або силабусах на сайті в розділі «Короткий опис, структура і освітні компоненти освітніх програми і компонентів» освітньо-професійної програми «Міжнародна економіка» спеціальності 292 «Міжнародні економічні відносини» першого (бакалаврського) рівня вищої освіти:

<https://khai.edu.ua/education/osvitni-programi-i-komponenti/osvitni-programi-bakalavriv/mizhnarodna-ekonomika2/navchalni-plani18/>

3.2 Структурно-логічна схема ОПП



VI. АТЕСТАЦІЯ ЗДОБУВАЧІВ ВИЩОЇ ОСВІТИ

Форми атестації здобувачів вищої освіти	Атестація випускників за освітньо-професійною програмою «Міжнародна економіка» зі спеціальності 292 «Міжнародні економічні відносини» здійснюється у формі публічного захисту (демонстрації) кваліфікаційної (бакалаврської) роботи та завершується виданням документу державного зразка про присудження йому ступеня бакалавра з присвоєнням кваліфікації: Бакалавр міжнародних економічних відносин з галузі знань міжнародні відносини.
Вимоги до кваліфікаційної роботи	Кваліфікаційна (бакалаврська) робота виконується на завершальному етапі здобуття кваліфікації бакалавра міжнародних економічних відносин за освітньою програмою «Міжнародна економіка» для встановлення відповідності отриманих здобувачами вищої освіти результатів навчання (компетентностей) вимогам стандартів вищої освіти. Вона передбачає самостійне розв'язання складної задачі або комплексної проблеми у сфері міжнародних економічних відносин, що супроводжується проведенням відповідних досліджень та характеризується невизначеністю умов і вимог. У кваліфікаційній (бакалаврській) роботі не повинно бути академічного плагіату, фальсифікації, фабрикації та списування. Кваліфікаційна робота розміщується у репозитарії Національного аерокосмічного університету ім. М. Є. Жуковського «Харківський авіаційний інститут».

VII – ВИМОГИ ДО НАЯВНОСТІ СИСТЕМИ ВНУТРІШНЬОГО ЗАБЕЗПЕЧЕННЯ ЯКОСТІ ВИЩОЇ ОСВІТИ

У Національному аерокосмічному університеті ім. М. Є. Жуковського «Харківський авіаційний інститут» функціонує система забезпечення закладами вищої освіти якості освітньої діяльності та якості вищої освіти (система внутрішнього забезпечення якості), яка передбачає здійснення таких процедур і заходів:

- 1) визначення принципів та процедур забезпечення якості вищої освіти;
- 2) здійснення моніторингу та періодичного перегляду освітніх програм;
- 3) щорічне оцінювання здобувачів вищої освіти, науково-педагогічних і педагогічних працівників закладу вищої освіти та регулярне оприлюднення результатів таких оцінювань на офіційному веб-сайті закладу вищої освіти, на інформаційних стендах та в будь-який інший спосіб;
- 4) забезпечення підвищення кваліфікації педагогічних, наукових і науково-педагогічних працівників;
- 5) забезпечення наявності необхідних ресурсів для організації освітнього процесу, у тому числі самостійної роботи студентів, за кожною освітньою програмою;
- 6) забезпечення наявності інформаційних систем для ефективного управління освітнім процесом;
- 7) забезпечення публічності інформації про освітні програми, ступені вищої освіти та кваліфікації;
- 8) забезпечення дотримання академічної доброчесності працівниками закладів вищої освіти та здобувачами вищої освіти, у тому числі створення і забезпечення функціонування ефективної системи запобігання та виявлення академічного плагіату;
- 9) інших процедур і заходів.

Система забезпечення Національним аерокосмічним університетом ім. М. Є. Жуковського «Харківський авіаційний інститут» якості освітньої діяльності та якості вищої освіти (система внутрішнього забезпечення якості) за його поданням оцінюється Національним агентством із забезпечення якості вищої освіти або акредитованими ним незалежними установами оцінювання та забезпечення якості вищої освіти на предмет її відповідності вимогам до системи забезпечення якості вищої освіти, що затверджуються Національним агентством із забезпечення якості вищої освіти.

V. МАТРИЦЯ ВІДПОВІДНОСТІ ПРОГРАМНИХ КОМПЕТЕНТНОСТЕЙ ОСВІТНІМ КОМПОНЕНТАМ ОСВІТНЬО-ПРОФЕСІЙНОЇ ПРОГРАМИ

Освітні компоненти	Компетентності																															
	ІК – інтегральна компетентність	Загальні компетентності (ЗК)												Спеціальні (фахові, предметні) компетентності (СК)																		
		ЗК1	ЗК2	ЗК3	ЗК4	ЗК5	ЗК6	ЗК7	ЗК8	ЗК9	ЗК10	ЗК11	ЗК12	СК1	СК2	СК3	СК4	СК5	СК6	СК7	СК8	СК9	СК10	СК11	СК12	СК13	СК14	СК15	СК16	СК17	СК18	
ОК 1	+						+																+									
ОК 2	+	+							+		+						+	+														
ОК 3	+	+	+	+					+	+	+					+																
ОК 4	+	+	+	+	+					+	+																			+		
ОК 5	+									+													+									
ОК 6	+	+	+	+							+		+																			
ОК 7	+								+								+	+														
ОК 8	+								+								+	+	+													
ОК 9	+																														+	
ОК 10	+		+	+		+					+	+															+		+		+	
ОК 11	+									+							+	+														
ОК 12	+		+	+						+							+	+														
ОК 13	+									+												+										
ОК 14	+							+	+								+						+									
ОК 15	+		+	+	+				+	+	+	+		+	+		+															
ОК 16	+			+		+				+	+																+					
ОК 17	+											+	+			+	+	+	+													
ОК 18	+											+	+	+	+	+	+	+		+	+		+					+				
ОК 19	+	+	+	+	+				+	+	+	+		+	+		+	+	+		+	+							+			
ОК 20	+	+	+						+	+		+	+	+	+		+				+		+			+						
ОК 21	+		+	+		+				+	+										+					+		+		+		
ОК 22	+								+			+					+						+				+					
ОК 23	+		+						+			+	+	+	+	+	+	+		+	+	+	+	+				+				
ОК 24	+											+	+	+	+	+				+		+		+				+				
ОК 25	+	+	+						+			+	+	+		+				+	+	+				+						
ОК 26	+					+				+																	+					
ОК 27	+						+	+									+	+				+	+									
ОК 28	+		+									+	+	+	+	+							+	+					+			
ОК 29	+		+						+			+	+	+	+	+	+			+		+	+					+		+		
ОК 30	+								+			+	+	+	+	+				+									+		+	
ОК 31	+		+	+		+				+	+	+															+		+			
ОК 32	+						+	+															+									
ОК 33	+											+	+	+						+		+										
ОК 34	+							+				+	+	+	+		+	+		+	+	+			+				+			
ОК 35	+									+		+	+	+	+	+	+	+		+		+		+				+		+		
ОК 36	+											+	+	+	+	+							+									
ОК 37	+		+																	+	+	+					+					
ОК 38	+		+						+		+	+	+		+		+			+	+	+		+								
ОК 39	+									+		+	+			+	+	+		+	+	+		+								
ОК 40	+						+	+				+	+				+				+		+									
ОК 41	+		+	+		+		+		+		+	+	+	+								+					+		+		

VI. МАТРИЦЯ ЗАБЕЗПЕЧЕННЯ РЕЗУЛЬТАТІВ НАВЧАННЯ (РН) ВІДПОВІДНИМИ КОМПОНЕНТАМИ ОСВІТНЬО-ПРОФЕСІЙНОЇ ПРОГРАМИ

Освітні компоненти	Результати навчання (РН)																											
	РН1	РН2	РН3	РН4	РН5	РН6	РН7	РН8	РН9	РН10	РН11	РН12	РН13	РН14	РН15	РН16	РН17	РН18	РН19	РН20	РН21	РН22	РН23	РН24	РН25	РН26	РН27	
OK 1			+									+	+					+										
OK 2				+				+		+	+														+			
OK 3	+			+	+			+																				
OK 4	+				+	+																	+					
OK 5												+				+												
OK 6	+			+		+				+	+																	
OK 7				+						+	+				+													
OK 8													+												+			
OK 9				+												+											+	
OK 10	+	+					+	+							+	+							+		+		+	
OK 11				+			+	+		+	+				+													
OK 12				+		+		+		+					+													
OK 13				+				+						+														
OK 14			+					+	+			+	+					+						+		+		
OK 15	+			+		+					+																	
OK 16		+													+							+						
OK 17				+				+	+				+											+				
OK 18				+	+			+	+	+	+		+		+					+		+		+				
OK 19					+	+		+	+												+							
OK 20				+	+			+	+						+					+	+							
OK 21	+	+					+	+	+						+				+			+		+		+		
OK 22				+				+	+			+	+					+						+				
OK 23				+	+			+	+	+	+	+	+	+	+	+		+	+			+		+				
OK 24				+				+	+					+	+				+	+			+					
OK 25				+	+			+	+						+			+			+							
OK 26		+													+							+						
OK 27								+	+			+	+					+						+		+		
OK 28				+	+			+	+	+	+	+	+					+							+			
OK 29				+	+			+	+	+	+	+	+	+	+	+		+	+	+	+	+				+		
OK 30				+				+	+																		+	
OK 31	+	+					+	+	+						+								+		+			
OK 32			+					+	+			+	+					+						+		+		
OK 33				+				+	+	+				+	+					+								
OK 34				+				+	+			+	+		+					+			+					
OK 35				+	+			+	+	+	+	+	+	+	+					+			+					
OK 36				+				+	+	+	+															+		
OK 37																					+							
OK 38				+	+			+	+	+	+				+			+			+	+						
OK 39				+				+	+	+	+																	
OK 40			+	+				+	+			+	+			+		+						+		+		
OK 41	+	+	+	+			+	+	+		+	+	+		+		+						+		+	+		

Національний аерокосмічний університет ім. М. Є. Жуковського «Харківський авіаційний інститут»	Освітньо-професійна програма «Міжнародна економіка», галузі знань – 29 «Міжнародні відносини», спеціальності 292 «Міжнародні економічні відносини» першого (бакалаврського) рівня вищої освіти, ступеня вищої освіти – бакалавр, кваліфікація – бакалавр міжнародних економічних відносин	ID – 22118 Стор. 1 Всього сторінок 1
--	---	--

ЛИСТ ОБЛІКУ ВНЕСЕННЯ ЗМІН

Номер зміни	Дата введення в дію	Пояснення до змін
1.	2 вересня 2024 р.	Затвердити зміни до освітньо-професійної програми «Міжнародна економіка» спеціальності 292 «Міжнародні економічні відносини» першого (бакалаврського) рівня вищої освіти для здобувачів усіх курсів та форм навчання, які на ній навчаються. (Додаток А). Підстава: 1) Наказ МОН України від 13.06.2024 № 842 «Про внесення змін до деяких стандартів вищої освіти»; 2) Рішення галузевої навчально-методичної комісії № 3 (протокол №1 від 30.08.2024).

ДОДАТОК А

Затверджені зміни у

освітньо-професійній програмі «Міжнародна економіка» спеціальності 292 «Міжнародні економічні відносини» галузі знань 29 «Міжнародні відносини» першого (бакалаврського) рівня вищої освіти викладено у такій редакції:

2 ПРОФІЛЬ ОСВІТНЬО-ПРОФЕСІЙНОЇ ПРОГРАМИ

«Міжнародна економіка» зі спеціальності 292 «Міжнародні економічні відносини»

Позицію «Загальні компетентності» пункту 6 – Програмні компетентності доповнити ЗК13 такого змісту:

ЗК13. Здатність ухвалювати рішення та діяти, дотримуючись принципу неприпустимості корупції та будь-яких інших проявів недоброчесності.

5 МАТРИЦЯ ВІДПОВІДНОСТІ ПРОГРАМНИХ КОМПЕТЕНТНОСТЕЙ КОМПОНЕНТАМ ОСВІТНЬО-ПРОФЕСІЙНОЇ ПРОГРАМИ

Вести до всіх компонент освітньо-професійній програмі «Міжнародна економіка» спеціальності 292 «Міжнародні економічні відносини» першого (бакалаврського) рівня вищої освіти, для здобувачів усіх курсів та форм навчання, які на ній навчаються загальну компетентність ЗК13. Здатність ухвалювати рішення та діяти, дотримуючись принципу неприпустимості корупції та будь-яких інших проявів недоброчесності.