

МІНІСТЕРСТВО ОСВІТИ І НАУКИ УКРАЇНИ
Національний аерокосмічний університет ім. М.Є. Жуковського
«Харківський авіаційний інститут»

ЗАТВЕРДЖЕНО

вченою радою

Національного аерокосмічного
університету ім. М.Є. Жуковського
«Харківський авіаційний інститут»
19 квітня 2017 р., протокол № 13
наказ № 178 від 19.04.2017 р.

ОСВІТНЬО-ПРОФЕСІЙНА ПРОГРАМА

Прикладна лінгвістика

Рівень вищої освіти – перший (бакалаврський)

за спеціальністю 035 Філологія

галузі знань 03 Гуманітарні науки

Кваліфікація: Бакалавр філології галузі знань гуманітарні науки

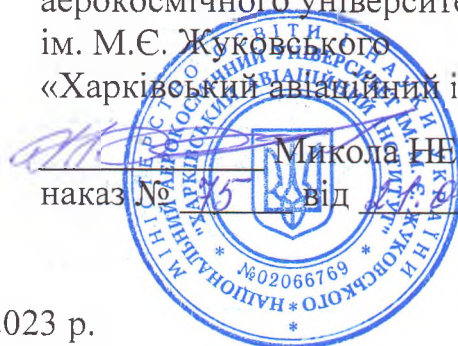
(із змінами, внесеними згідно із рішеннями:
вченої ради «ХАІ» протокол № 9 від 25.04.2018 р.;
вченої ради ХАІ протокол № 1 від 28.08.2019 р.;
рішенням науково-методичної комісії 3 (НМК 3), протокол № 1 від 31.08.2020;
рішенням вченої ради «ХАІ» протокол № 9 від 28.04.2021 р.;
рішенням вченої ради «ХАІ» протокол № 8 від 20.04.2022 р.;
рішенням вченої ради «ХАІ» протокол № 9 від 20.04.2023 р.)

Освітня програма вводиться в дію
з «01» вересня 2023 р.

Ректор Національного
аерокосмічного університету
ім. М.Є. Жуковського
«Харківський авіаційний інститут»

Микола ПЕЧИПОРУК
наказ № 175 від 19.04.2023 р.

Харків 2023 р.



ПЕРЕДМОВА

Освітньо-професійну програму (ОПП) «Прикладна лінгвістика» для підготовки здобувачів першого (бакалаврського) рівня вищої освіти за спеціальністю 035 «Філологія» в Національному аерокосмічному університеті ім. М. Є. Жуковського «Харківський авіаційний інститут» оновлено та/або модернізовано у зв'язку:

– із перерозподілом кредитів ЄКТС між компонентами освітньо-професійної програми й оновленням змісту її опису (затверджено рішенням вченої ради «ХАІ» протокол № 9 від 25.04.2018 р.);

– зі змінами відповідно до Стандарту вищої освіти за спеціальністю 035 «Філологія» (наказ МОН № 869 від 20.06.2019 р.) (затверджено рішенням вченої ради ХАІ протокол № 1 від 28.08.2019 р.);

– зі зміною Національної рамки кваліфікацій (Постанова Кабінету Міністрів України від 25 червня 2020, № 519) та модернізацією структури вибіркової компоненти освітньої програми й оновленням змісту її опису (затверджено рішенням науково-методичної комісії 3 (НМК 3), протокол № 1 від 31.08.2020);

– із перерозподілом кредитів ЄКТС між компонентами освітньо-професійної програми й оновленням змісту її опису (затверджено рішенням вченої ради «ХАІ» протокол № 9 від 28.04.2021 р.);

– із перерозподілом кредитів ЄКТС між компонентами освітньо-професійної програми й оновленням змісту її опису (затверджено рішенням вченої ради «ХАІ» протокол № 9 від 20.04.2022 р.);

– зі змінами відповідно до пропозицій та рекомендацій експертної групи та Галузевої експертної ради Національного агентства із забезпечення якості освіти щодо проходження акредитаційна експертиза освітньої програми (затверджено рішенням вченої ради «ХАІ» протокол № 9 від 20.04.2023 р.).

Оновлення освітньо-професійної програми «Прикладна лінгвістика» проведено групою забезпечення ОПП Національного аерокосмічного університету ім. М. Є. Жуковського «Харківський авіаційний інститут» у складі:

1	Гарант освітньої програми	Рижкова В.В.	– канд. філол. наук, доцент, професор кафедри прикладної лінгвістики
2	Члени групи:	Гелетка М.Л.	– канд. філол. наук, доцент кафедри прикладної лінгвістики
3		Медведь О.В.	– канд. філол. наук, доцент, доцент кафедри прикладної лінгвістики
4		Гладка С.С.	– здобувач ВО ХАІ

Рецензії-відгуки зовнішніх стейкхолдерів:

- 1 ТОВ «МСП ІНТЕРНЕТІНЛ»
- 2 WisierBrand – Українське представництво міжнародної ІТ-компанії «Relevant Research Inc.» в Україні
- 3 ТОВ «Sigma Software»

Ця освітньо-професійна програма не може бути повністю або частково відтворена, тиражована та розповсюджена без дозволу Національного аерокосмічного університету ім. М. Є. Жуковського «Харківський авіаційний інститут»

ВСТУП

Відповідно до ст. 1 «Основні терміни та їх визначення» Закону України «Про вищу освіту» від 01.07.2014 р. № 1556-VII (зі змінами) освітня програма – система освітніх компонентів на відповідному рівні вищої освіти в межах спеціальності, що визначає вимоги до рівня освіти осіб, які можуть розпочати навчання за цією програмою, перелік навчальних дисциплін і логічну послідовність їх вивчення, кількість кредитів ЄКТС, необхідних для виконання цієї програми, а також очікувані результати навчання (компетентності), якими повинен оволодіти здобувач відповідного ступеня вищої освіти.

Освітня програма використовується під час:

- акредитації освітньої програми, інспектування освітньої діяльності за спеціальністю та спеціалізацією;
- розроблення навчального плану, програм навчальних дисциплін і практик;
- розроблення засобів діагностики якості вищої освіти;
- визначення змісту навчання в системі перепідготовки та підвищення кваліфікації;
- професійної орієнтації здобувачів фаху.

Освітньо-професійна програма враховує вимоги Закону України «Про вищу освіту» від 01.07.2014 р. № 1556-VII (зі змінами), Постанову Кабінету Міністрів України «Про затвердження Національної рамки кваліфікацій» від 23.11.2011 р. № 1341 (зі змінами), Стандарту вищої освіти за спеціальністю 035 «Філологія» для першого (бакалаврського) рівня вищої освіти (наказ МОН України 20.06.2019 р., № 869) і встановлює:

- обсяг та термін навчання бакалаврів;
- загальні компетентності;
- фахові компетентності;
- програмні результати навчання;
- перелік та обсяг навчальних дисциплін для опанування компетентностей освітньо-професійної програми;
- вимоги до структури навчальних дисциплін.

Освітньо-професійна програма використовується для:

- складання навчальних планів та робочих навчальних планів;
- формування індивідуальних планів студентів;
- формування робочих програм навчальних дисциплін, практик;
- визначення інформаційної бази для формування засобів діагностики;
- акредитації освітньо-професійної програми;
- внутрішнього і зовнішнього контролю якості підготовки фахівців;
- атестації бакалаврів за освітньо-професійною програмою «Прикладна лінгвістика» зі спеціальності 035 «Філологія».

Користувачі освітньо-професійної програми:

- здобувачі вищої освіти, які навчаються в Національному аерокосмічному університеті ім. М.Є. Жуковського «Харківський авіаційний інститут»;
- науково-педагогічні працівники, які здійснюють підготовку бакалаврів за освітньо-професійною програмою «Прикладна лінгвістика» зі спеціальності 035 «Філологія» в Національному аерокосмічному університеті ім. М.Є. Жуковського «Харківський авіаційний інститут»;
- екзаменаційна комісія спеціальності 035 «Філологія» (освітньо-професійна програма «Прикладна лінгвістика»);
- приймальна комісія Національного аерокосмічного університету ім. М.Є. Жуковського «Харківський авіаційний інститут».

Кафедри ХАІ, які залучені до підготовки фахівців ступеня бакалавра за освітньо-професійною програмою «Прикладна лінгвістика» зі спеціальності 035 «Філологія», керуються цією програмою для складання НМКД, навчальних планів тощо.

1 НОРМАТИВНІ ПОСИЛАННЯ

Освітньо-професійна програма розроблена на основі таких нормативних документів і рекомендацій:

- 1.1 Закон України «Про вищу освіту». № 1556-УП від 01.07.2014(зі змінами).
- 1.2 Постанова Кабінету Міністрів України «Про затвердження Національної рамки кваліфікацій» від 23.11.2011 р. № 1341 (зі змінами).
- 1.3. Стандарт вищої освіти за спеціальністю 035 «Філологія» для першого (бакалаврського) рівня вищої освіти (наказ МОН України від 20.06.2019 р., № 869).
- 1.4 Постанова Кабінету Міністрів України «Про затвердження переліку галузей знань і спеціальностей, за якими здійснюється підготовка здобувачів вищої освіти» від 29.04.2015 № 266 (зі змінами).
- 1.5 Постанова Кабінету Міністрів України «Про затвердження Положення про порядок реалізації права на академічну мобільність» від 12.08.2015 р. № 579.
- 1.6 Методичні рекомендації щодо розроблення стандартів вищої освіти, (наказ МОН України № 600 від 01.06.2017 р.) схвалені сектором вищої освіти Науково-методичної Ради Міністерства освіти і науки України (зі змінами).
- 1.7 Положення «Про організацію освітнього процесу» Національного аерокосмічного університету ім. М. Є. Жуковського «Харківський авіаційний інститут».
1. А Tuning Guide to Formulating Degree Programme Profiles Including Programme Competences and Programme Learning Out comes. -Bilbao, Groningen and The Hague, 2010.
- 1.9 A TUNING-AHELO conceptual framework of expected/desired learning out comes in engineering. OECD Education Working Papers, No. 60, OECD Publishing 2011. <http://dx.doi.org/10.1787/5kghtchn8mbn-en>.
- 1.10 Розроблення освітніх програм. Методичні рекомендації / Авт.: В.М. Захарченко, В.І. Луговий, Ю.М. Рашкевич, Ж.В. Таланова / За ред. В.Г. Кременя. – К. : ДП «НВЦ «Пріоритети», 2014. – 120 с.
- 1.11 Наказ МОН України «Про особливості запровадження переліку галузей знань і спеціальностей, за якими здійснюється підготовка здобувачів вищої освіти, затвердженого постановою Кабінету Міністрів України від 29 квітня 2015 року № 266» від 06.11.2015 № 1151.
- 1.12. Класифікація видів економічної діяльності: ДК 009:2010. – Чинний від 01.01.2012. – (Національний класифікатор України).
- 1.13. Класифікатор професій: ДК 003:2010. – Чинний від 01.11.2010. – (Національний класифікатор України).
- 1.14. Національний освітній глосарій: вища освіта / 2-е вид., перероб. ідоп. / Авт.-уклад.: В.М. Захарченко, С.А. Калашнікова, В.І. Луговий, А.В. Ставицький, Ю.М. Рашкевич, Ж.В. Таланова / За ред. В.Г. Кременя. – К.: ТОВ «Видавничий дім «Плеяди», 2014. – 100 с.

2 ПРОФІЛЬ ОСВІТНЬО-ПРОФЕСІЙНОЇ ПРОГРАМИ «ПРИКЛАДНА ЛІНГВІСТИКА» ЗІ СПЕЦІАЛЬНОСТІ 035 «ФІЛОЛОГІЯ»

1 – Загальна інформація	
Повна назва вищого навчального закладу та структурного підрозділу	Національний аерокосмічний університет ім. М. Є. Жуковського «Харківський авіаційний інститут» Кафедра прикладної лінгвістики National Aerospace University “Kharkiv Aviation Institute”, Department of Applied Linguistics
Ступінь вищої освіти та назва кваліфікації мовою оригіналу	Ступінь вищої освіти – бакалавр Кваліфікація: Бакалавр філології галузі знань «Гуманітарні науки» Degree of higher education – bachelor Qualification: Bachelor in Philology. Field of Study “Humanities”
Офіційна назва ОПП	Прикладна лінгвістика Applied Linguistics
Тип диплому та обсяг освітньо-професійної програми	Диплом бакалавра, одиничний, термін навчання 3 роки 10 місяців: – на базі повної загальної середньої освіти – 240 кредитів ЄКТС; – на базі освітнього ступеня молодшого бакалавра (освітньо-кваліфікаційного рівня «Молодший спеціаліст»), фахового молодшого бакалавра, бакалавра, магістра, ОКР спеціаліста – 240 кредитів ЄКТС. ХАІ визнає та перераховує: – не більше ніж 120 кредитів ЄКТС, отриманих в межах попередньої освітньої програми підготовки молодшого бакалавра (молодшого спеціаліста), бакалавра, магістра, ОКР спеціаліста; – не більше ніж 60 кредитів ЄКТС, отриманих за попередньою освітньою програмою фахової передвищої освіти.
Наявність акредитації	Сертифікат про акредитацію: Серія УД № 21008309, виданий 25.01.2019 р. відповідно до рішення Акредитаційної комісії від 26 квітня 2017 року протокол № 125, на підставі наказу МОН України від 27.04.2017 № 658. Дійсний до 01 липня 2022 року Проходження акредитаційної експертизи у 2022-2023 н.р.
Цикл/рівень	НРК України – 6 рівень, FQ-EHEA – перший цикл, EQF-LLL – 6 рівень
Передумови	Особа має право здобувати ступінь бакалавра за умови наявності повної загальної середньої освіти та/або початкового рівня (короткого циклу) вищої освіти (молодший бакалавр) та/або освітньо-професійного ступеня фаховий молодший бакалавр та/або освітньо-кваліфікаційного рівня «Молодший спеціаліст» у порядку, визначеному законодавством
Мова(и) викладання	Мовою викладання є державна мова. Зважаючи на філологічну спеціальність, заняття також проводяться англійською та німецькою мовами. З метою створення умов для міжнародної академічної мобільності може бути прийнято рішення про викладання певних дисциплін англійською та/або іншими іноземними мовами.
Термін дії ОПП	До введення в дію нової освітньої програми
Інтернет-адреса постійного розміщення опису ОПП	https://khai.edu.ua/education/osvitni-programi-i-komponenti/osvitni-programi-bakalavr/filologiva/
2 – Мета освітньої програми	
<p>1 Підготовка на засадах академічної доброчесності висококваліфікованих фахівців у галузях філології, перекладу, прикладної лінгвістики (з урахуванням потреб ринку праці та вимог основних стейкхолдерів аерокосмічної галузі, ІТ та машинобудування), які володіють теоретичними знаннями і прикладними навичками, здатні вирішувати дослідницькі та складні завдання у спеціалізованих сферах фахової діяльності з використанням інформаційних та комунікаційних технологій, якісно виконуючи професійні обов'язки.</p> <p>2 Формування особистості фахівця, здатного використовувати професійно-профільні знання й практичні навички для вирішення складних спеціалізованих задач та практичних проблем у галузях філології, перекладу, прикладної лінгвістики, насамперед з урахуванням специфіки аерокосмічної галузі.</p>	

3 – Характеристика освітньо-професійної програми

<p>Предметна область</p>	<p>Об’єкт вивчення та професійна діяльність – рідна та іноземна(і) мови (у теоретичному, практичному, стилістичному та соціокультурному аспектах); жанрово-стильові різновиди текстів; сфера перекладацької діяльності та термінотворення, переклад однотипних письмових текстів за допомогою САТ-систем, що працюють за принципом накопичувальної пам’яті перекладів; обробка, передача і використання інформації; комп’ютерна обробка інформації; використання інформаційних технологій для обробки текстів природної мови; міжособистісна, міжкультурна та масова комунікація в усній і письмовій формі.</p> <p>Цілі навчання – підготовка фахівців, здатних розв’язувати складні спеціалізовані задачі та практичні проблеми в галузі філології/прикладної лінгвістики, що характеризуються комплексністю та невизначеністю умов, а саме: формування у здобувачів вищої освіти комплексу знань, умінь та навичок для застосування у професійній діяльності, пов’язаній з аналізом, творенням, перетворенням, перекладом та опрацюванням письмових та усних текстів різних жанрів і стилів (як із науково-дослідною, критично-аналітичною, так і з прикладною метою): організації успішної комунікації різними мовами (що вивчаються); застосування сучасних інформаційних технологій для обробки текстів природної мови та створення електронних словників / термінологічних баз, насамперед в аерокосмічній галузі.</p> <p>Теоретичний зміст предметної галузі становить система базових наукових теорій, концепцій, принципів, категорій, методів і понять філології/прикладної лінгвістики.</p> <p>Методи, методики та технології – загальнонаукові та спеціальні філологічні методи аналізу лінгвістичних одиниць, методи і методики дослідження мови і літератури, дослідження та аналізу тексту та текстової інформації; спеціальні методи прикладної лінгвістики, застосовувані для вирішення конкретного практичного завдання, інформаційно-комунікативні технології.</p>
<p>Орієнтація ОП</p>	<p>Освітньо-професійна</p>
<p>Основний фокус ОПП (спеціалізації)</p>	<p>Освітньо-професійна програма встановлює кваліфікаційні вимоги до соціально-виробничої діяльності випускників закладу вищої освіти зі спеціальності 035 «Філологія» освітнього ступеня «бакалавр» і державні вимоги до властивостей та якостей особи, що здобула певний освітній рівень відповідного фахового спрямування за освітньо-професійною програмою «Прикладна лінгвістика».</p>
<p>Особливості програми</p>	<p>Освітньо-професійна програма «Прикладна лінгвістика» підтримує місію та стратегію розвитку Університету (https://khai.edu.ua/university/universitet-sogodni2/strategiya-rozvitku-universitetu/) та забезпечує:</p> <ul style="list-style-type: none"> - поглиблене вивчення іноземної мови з подальшою підготовкою до міжнародної сертифікації на рівень B2-C1 (FCE, CAE); - практичне застосування отриманих знань з іноземної мови через постійне спілкування з носіями мови (участь у міжнародних конференціях; виступи іноземною мовою; участь у заняттях та зустрічах, що проводяться носіями мови; програми з академічної мобільності студентів в країнах ЄС, літні закордонні практики (Польща, Німеччина)) та під час написання курсових робіт, підготовка тез конференції; - збалансованість теоретичної і практичної підготовки фахівців, отримання практичного досвіду перекладацької діяльності через ефективну і результативну взаємодію кафедри прикладної лінгвістики з роботодавцями; - вивчення предметної області перекладу для забезпечення вузькогалузевого перекладу англomовних/україномовних текстів в аерокосмічній галузі (<i>Інженерні основи аерокосмічної техніки, Авіаційна термінологія (базовий курс), Теорія та практика перекладу та Сучасні інформаційні технології у перекладі (включно з авіаційним перекладом)</i>), що безпосередньо пов’язано з місією та стратегією ЗВО, а також загального машинобудування та ІТ-сфери (<i>Основи інформатики і комп’ютерної техніки, Обчислювальна техніка та програмування</i>); - застосування у навчанні широкого діапазону пошукових систем для відбору та аналізу фактичного аутентичного англomовного матеріалу з галузі авіа та ракетобудування для створення баз даних з подальшим використанням з метою укладання вузькогалузових словників; - отримання навичок професійного перекладу із застосуванням сучасних САТ-систем для підвищення якості та швидкості перекладу, зокрема в галузях, що є предметом зацікавленості потенційних роботодавців (патентні матеріали в області інтелектуальної власності та в сферах менеджменту та ІТ);

	<p>- отримання здобувачами достатніх технічних знань та soft-skills навичок (також і через систему вибіркових дисциплін) для забезпечення широкого спектра діяльності на провідних підприємствах авіаційної/машинобудівної галузей та провідних ІТ-компаній як Харківського регіону, так і України;</p> <p>- отримання здобувачами досвіду виконання науково-дослідних/практичних робіт з подальшим впровадженням їх результатів в освітній процес;</p> <p>- постійне оновлення і модернізація матеріально-технічної бази спеціальності.</p>
4 – Придатність випускників до працевлаштування та подальшого навчання	
Придатність до працевлаштування	<p>Робота за фахом відповідно до кваліфікації «Бакалавр з філології» за ОП «Прикладна лінгвістика» передбачає зайнятість в бюро перекладів; навчальних закладах; науково-дослідних, виробничих, державних та приватних підприємствах (фахівці ІТ-підрозділів або ІТ-підприємств); видавництвах в якості перекладача, консультанта в галузі забезпечення двомовної комунікації та інформації; зв'язку з громадськістю в управлінських організаціях, виробничих, комерційних підприємствах, фірмах та інформаційних агентствах і може займати наступні посади згідно ISCO-08:</p> <p>251 Software and multimedia developers and analysts 511 – Systems analysts 2512 – Software developers 2513 – Web and multimedia developers 353 – Applications development and testing technicians 3531 – Applications programmers 3532 – Systems testing technicians 2643 – Translators, interpreters, and other linguists 2353 – Other language teachers 2359 – Teaching professionals not elsewhere classified</p>
Подальше навчання	Навчання на другому (магістерському) рівні вищої освіти. Набуття додаткових кваліфікацій у системі післядипломної освіти.
5 – Викладання та оцінювання	
Викладання та навчання	Студентсько-центроване навчання, самонавчання, проблемно-орієнтоване навчання, спрямоване на розвиток критичного і творчого мислення, навчання через лабораторну практику, дуальну, дистанційну освіту тощо. Лекції, мультимедійні лекції, лабораторні роботи, семінари, практичні заняття в малих групах, самостійна робота з використанням підручників та конспектів, консультації із викладачами.
Оцінювання	Поточний та модульний контроль, лабораторні роботи, презентації, реферати, письмові та усні іспити, звіти з практик, атестаційний екзамен.
6 – Програмні компетентності	
Інтегральна компетентність	Здатність розв'язувати складні завдання та проблеми в галузі прикладної лінгвістики в процесі професійної діяльності або навчання, що передбачає проведення досліджень та/або здійснення інновацій та характеризується невизначеністю умов і вимог.
Загальні компетентності (ЗК)	<p>ЗК 1. Здатність реалізувати свої права і обов'язки як члена суспільства, усвідомлювати цінності громадянського (вільного демократичного) суспільства та необхідність його сталого розвитку, верховенства права, прав і свобод людини і громадянина в Україні.</p> <p>ЗК 2. Здатність зберігати та примножувати моральні, культурні, наукові цінності і досягнення суспільства на основі розуміння історії та закономірностей розвитку предметної області, її місця у загальній системі знань про природу і суспільство та у розвитку суспільства, техніки і технологій, використовувати різні види та форми рухової активності для активного відпочинку та ведення здорового способу життя.</p> <p>ЗК 3. Здатність спілкуватися державною мовою як усно, так і письмово.</p> <p>ЗК 4. Здатність бути критичним і самокритичним.</p> <p>ЗК 5. Здатність учитися й оволодівати сучасними знаннями.</p> <p>ЗК 6. Здатність до пошуку, опрацювання та аналізу інформації з різних джерел.</p> <p>ЗК 7. Уміння виявляти, ставити та вирішувати проблеми.</p> <p>ЗК 8. Здатність працювати в команді та автономно.</p> <p>ЗК 9. Здатність спілкуватися іноземною мовою.</p> <p>ЗК 10. Здатність до абстрактного мислення, аналізу та синтезу.</p> <p>ЗК 11. Здатність застосовувати знання у практичних ситуаціях. Здатність застосовувати базові знання у галузі аерокосмічної техніки як предметну область для застосування у практичній діяльності: забезпечення перекладу вузькогалузевих авіаційних текстів.</p> <p>ЗК 12. Навички використання інформаційних і комунікаційних технологій.</p> <p>ЗК 13. Здатність проведення досліджень на належному рівні.</p>

Фахові компетентності спеціальності (ФК)	<p>ФК1. Усвідомлення структури філологічної науки та її теоретичних основ.</p> <p>ФК2. Здатність використовувати в професійній діяльності знання про мову як особливу знакову систему, її природу, функції, рівні.</p> <p>ФК3. Здатність використовувати в професійній діяльності знання з теорії та історії мов(и), що вивчаються(ється).</p> <p>ФК4. Здатність аналізувати діалектні та соціальні різновиди мов(и), що вивчаються(ється), описувати соціолінгвальну ситуацію.</p> <p>ФК5. Здатність використовувати в професійній діяльності системні знання про основні періоди розвитку літератури, що вивчається, від давнини до ХХІ століття, еволюцію напрямів, жанрів і стилів, чільних представників та художні явища, а також знання про тенденції розвитку світового літературного процесу та української літератури.</p> <p>ФК6. Здатність вільно, гнучко й ефективно використовувати мову(и), що вивчається(ються), в усній та письмовій формі, у різних жанрово-стильових різновидах і реєстрах спілкування (офіційному, неофіційному, нейтральному), для розв'язання комунікативних завдань у різних сферах життя.</p> <p>ФК7. Здатність до збирання й аналізу, систематизації та інтерпретації мовних, літературних, фольклорних фактів, інтерпретації та перекладу тексту (залежно від обраної спеціалізації). Здатність до збирання, аналізу, систематизації мовних фактів, інтерпретації та перекладу тексту; здатність користуватися сучасними інформаційними технологіями, лінгвістичними та перекладознавчими методами для проведення самостійних досліджень у галузі прикладної лінгвістики.</p> <p>ФК8. Здатність вільно оперувати спеціальною термінологією для розв'язання професійних завдань. Здатність використовувати сучасні прикладні комп'ютерні технології, програмне забезпечення, мережеві та мобільні технології для вирішення професійних завдань.</p> <p>ФК9. Усвідомлення засад і технологій створення текстів різних жанрів і стилів державною та іноземною (іноземними) мовами. Усвідомлення засад і технологій створення технічних текстів державною та іноземною (іноземними) мовами у галузі аерокосмічної техніки.</p> <p>ФК10. Здатність здійснювати лінгвістичний, літературознавчий та спеціальний філологічний (залежно від обраної спеціалізації) аналіз текстів різних стилів і жанрів.</p> <p>ФК11. Здатність до надання консультацій з отримання норм літературної мови та культури мовлення.</p> <p>ФК12. Здатність до організації ділової комунікації.</p>
---	--

7 – Програмні результати навчання

- ПРН1. Вільно спілкуватися з професійних питань із фахівцями та нефахівцями державною та іноземною(ими) мовами усно й письмово, використовувати їх для організації ефективної міжкультурної комунікації.
- ПРН2. Ефективно працювати з інформацією: добирати необхідну інформацію з різних джерел, зокрема з фахової літератури та електронних баз, критично аналізувати й інтерпретувати її, впорядковувати, класифікувати й систематизувати.
- ПРН3. Організовувати процес свого навчання й самоосвіти. Показувати навички самостійної роботи, демонструвати критичне, креативне, самокритичне мислення.
- ПРН4. Розуміти фундаментальні принципи буття людини, природи, суспільства.
- ПРН5. Співпрацювати з колегами, представниками інших культур та релігій, прибічниками різних політичних поглядів тощо.
- ПРН6. Використовувати інформаційні й комунікаційні технології для вирішення складних спеціалізованих задач і проблем професійної діяльності. Застосовувати набуті теоретичні знання з математичних основ лінгвістики для розв'язання практичних завдань та змістовно інтерпретувати отримані результати.
- ПРН7. Розуміти основні проблеми філології та підходи до їх розв'язання із застосуванням доцільних методів та інноваційних підходів. Застосовувати відповідні математичні методи та сучасні інформаційні технології до вирішення завдань в філології / прикладній лінгвістиці.
- ПРН8. Знати й розуміти систему мови, загальні властивості літератури як мистецтва слова, історію мови (мов) і літератури (літератур), що вивчаються, і вміти застосовувати ці знання у професійній діяльності.
- ПРН9. Характеризувати діалектні та соціальні різновиди мов(и), що вивчаються(ється), описувати соціолінгвальну ситуацію.
- ПРН10. Знати норми літературної мови та вміти їх застосовувати у практичній діяльності.
- ПРН11. Знати принципи, технології і прийоми створення усних і письмових текстів різних жанрів і стилів державною та іноземною (іноземними) мовами.

- ПРН12. Аналізувати мовні одиниці, визначати їхню взаємодію та характеризувати мовні явища і процеси, що їх зумовлюють.
- ПРН13. Аналізувати й інтерпретувати твори української та зарубіжної художньої літератури й усної народної творчості, визначати їхню специфіку й місце в літературному процесі (відповідно до обраної спеціалізації).
- ПРН14. Використовувати мову(и), що вивчається(ються), в усній та письмовій формі, у різних жанрово-стильових різновидах і реєстрах спілкування (офіційному, неофіційному, нейтральному), для розв'язання комунікативних завдань у побутовій, суспільній, навчальній, професійній, науковій сферах життя. Використовувати авіаційну термінологію рідною та іноземною (іноземними) мовами в усній та письмовій формі в офіційному та нейтральному реєстрах спілкування для розв'язання комунікативних завдань у побутовій, суспільній, навчальній, професійній, науковій сферах життя.
- ПРН15. Здійснювати лінгвістичний, літературознавчий та спеціальний філологічний аналіз текстів різних стилів і жанрів.
- ПРН16. Знати й розуміти основні поняття, теорії та концепції обраної філологічної спеціалізації, уміти застосовувати їх у професійній діяльності. Вміти застосовувати на практиці знання з математичної логіки/математичних основ лінгвістики.
- ПРН17. Збирати, аналізувати, систематизувати й інтерпретувати факти мови й мовлення й використовувати їх для розв'язання складних задач і проблем у спеціалізованих сферах професійної діяльності та/або навчання.
- ПРН18. Мати навички управління комплексними діями або проектами при розв'язанні складних проблем у професійній діяльності в галузі обраної філологічної спеціалізації та нести відповідальність за прийняття рішень у непередбачуваних умовах.
- ПРН19. Мати навички участі в наукових та/або прикладних дослідженнях у галузі філології.

8 – Ресурсне забезпечення реалізації програми

Кадрове забезпечення	Кадрове забезпечення формується, в основному за рахунок науково-педагогічних працівників кафедри прикладної лінгвістики. До викладання дисциплін залучаються також інші кафедри гуманітарно-правового факультету та інших 3-х кафедр Національного аерокосмічного університету ім. М. Є. Жуковського «Харківський авіаційний інститут». Науково-педагогічні працівники, залучені до реалізації освітньої програми, відповідають вимогам щодо забезпечення провадження освітньої діяльності у сфері вищої освіти згідно з діючим законодавством України (Постанова КМУ «Про затвердження Ліцензійних умов провадження освітньої діяльності закладів освіти» від 30.12.2015 р. № 1187 зі змінами).
Матеріально-технічне забезпечення	Матеріально-технічне забезпечення відповідає вимогам Ліцензійних умов провадження освітньої діяльності у сфері вищої освіти згідно з діючим законодавством України (Постанова КМУ «Про затвердження Ліцензійних умов провадження освітньої діяльності закладів освіти» від 30.12.2015 р. № 1187 зі змінами) і забезпечує проведення всіх видів навчальних занять та практик, передбачених навчальним планом. Навчання здійснюється у спеціалізованих комп'ютерних та мультимедійних класах. Усі аудиторії для проведення практичних занять обладнані для використання переносних ТЗН та оснащені web-камерою. Комп'ютерний та мультимедійні класи об'єднані в єдину локальну мережу, що, в свою чергу, має вихід до мережі Університету і далі – до всесвітньої мережі Інтернет. 1. Аудиторія (мультимедійний клас) для практичних занять з використанням переносних та стаціонарних ТЗН (418 ГК, 30,4м ²). 2. Аудиторія (мультимедійний клас) для практичних занять з використанням переносних та стаціонарних ТЗН (418-А ГК, 38,4м ²). 3. Аудиторія (мультимедійний клас) для практичних занять з використанням переносних та стаціонарних ТЗН (341 ГК, 39,3 м ²). 4. Аудиторія (мультимедійний клас) для практичних занять з використанням переносних та стаціонарних ТЗН (344 ГК, 39,9 м ²). 5. Комп'ютерний клас (мультимедійний клас) для практичних занять з використанням переносних та стаціонарних ТЗН (430 ГК, 39 м ²). 6. Лекційний зал гуманітарного факультету з використанням переносних та стаціонарних ТЗН (426 ГК, 101,26 м ²) та інші аудиторії Університету. Матеріально-технічне забезпечення відповідає ліцензійним вимогам.

Інформаційне та навчально-методичне забезпечення	<p>Відповідно до вимог Ліцензійних умов провадження освітньої діяльності у сфері вищої освіти згідно з діючим законодавством України (Постанова КМУ «Про затвердження Ліцензійних умов провадження освітньої діяльності закладів освіти» від 30.12.2015 р. № 1187 зі змінами) інформаційне та навчально-методичне забезпечення ОПП включає в себе бібліотечні ресурси, електронні навчальні ресурси, сайт Національного аерокосмічного університету ім. М. Є. Жуковського «Харківський авіаційний інститут» та сайт кафедри прикладної лінгвістики, сайт науково-технічної бібліотеки, сайт дистанційного навчання в системі МЕНТОР, на яких розміщена основна інформація щодо освітньої діяльності за ОПП.</p> <p>Використання віртуального навчального середовища Національного аерокосмічного університету ім. М. Є. Жуковського «Харківський авіаційний інститут» та авторських розробок науково-педагогічного складу кафедри прикладної лінгвістики.</p> <p>Додаткове використання англомовних/німецькомовних навчальних автентичних on-line матеріалів та ресурсів, що знаходяться у вільному доступі мережі Internet.</p>
9 – Академічна мобільність	
Національна кредитна мобільність	<p>Академічна мобільність здійснюється через проведення сумісних заходів науково-педагогічних працівників Національного аерокосмічного університету ім. М. Є. Жуковського «Харківський авіаційний інститут» та Національного технічного університету «ХПІ» (кафедра інтелектуальних комп'ютерних систем), а також Харківського національного університету ім. В.Н. Каразіна (кафедра англійської філології факультету іноземних мов) й інших вітчизняних закладів вищої освіти як то: участь в організації та проведенні наукових та науково-практичних конференцій, участь в якості Голови ЕК атестаційного екзамену тощо.</p>
Міжнародна кредитна мобільність	<p>Міжнародна кредитна мобільність забезпечується на підставі двосторонніх договорів між Національним аерокосмічним університетом ім. М. Є. Жуковського «Харківський авіаційний інститут» і навчальними закладами країн-партнерів (https://khai.edu/ua/university/mizhnarodna-spivpracya1/mizhnarodni-osvitni-programi-i-proekti/mizhnarodni-proekti1/), а саме:</p> <ol style="list-style-type: none"> 1. На основі двостороннього договору між Національним аерокосмічним університетом ім. М. Є. Жуковського «Харківський авіаційний інститут» та Університетом Тренто (Італія) (з 2022-2025 р.) програма мобільності в рамках проекту Erasmus+ (https://k703.khai.edu/erasmus). 2. Через підвищення кваліфікації (стажування) науково-педагогічних працівників у міжнародних закладах вищої освіти https://k801.khai.edu/.
Навчання іноземних здобувачів вищої освіти	<p>Навчання іноземних громадян здійснюється державною або англійською мовами. Якщо навчання здійснюється державною мовою, то у певних випадках може бути прийнято рішення про викладання однієї чи декількох дисциплін англійською та/або іншими іноземними мовами.</p>

3 ПЕРЕЛІК КОМПОНЕНТ ОСВІТНЬО-ПРОФЕСІЙНОЇ ПРОГРАМИ (КОП) ТА ЇХ ЛОГІЧНА ПОСЛІДОВНІСТЬ

3.1 Перелік компонент ОП

Код КОП	Компоненти освітньої програми (навчальні дисципліни, курсові проекти (роботи), практики, кваліфікаційна робота)	Кількість кредитів	Форма підсумкового контролю
1	2	3	4
Обов'язкові компоненти ОП			
OK1	Англійська мова. Практика мови	80	іспити
OK2	Німецька мова	20	іспити
OK3	Вступ до перекладознавства	3	іспит
OK4	Загальне мовознавство	4	іспит
OK5	Математичні основи лінгвістики	4	іспит
OK6	Лінгвокраїнознавство	3	іспит
OK7	Інженерні основи авіаційної та ракетно-космічної техніки	4	іспит
OK8	Теорія алгоритмів і обчислювальних процесів	3	іспит
OK9	Основи інформатики і комп'ютерної техніки	3	іспит
OK10	Основи прикладної лінгвістики	3	іспит
OK11	Авіаційна термінологія (базовий курс)	4	іспит
OK12	Обчислювальна техніка та програмування	3	іспит
OK13	Теорія та практика перекладу	7	іспити
OK14	Термінознавство	3	іспит
OK15	Сучасні інформаційні технології у перекладі	7	іспит
OK16	Корпусна лінгвістика	3	іспит
OK17	Зіставна стилістика англійської та української мов	3	іспит
OK18	Англійська мова для ділового спілкування	3	іспит
OK19	Основи наукових досліджень (КР)	3	диф. залік
OK20	Редагування перекладів	3	іспит
OK 21	Основи WEB-дизайну: створення лінгвістичних сайтів	3	іспит
OK22	Навчальна практика	3	залік
OK23	Ознайомча практика	3	залік
OK24	Комп'ютерно-перекладацька практика	3	залік
OK25	Атестаційний екзамен (комплексний)	0,5****	іспит
OK26	Атестаційний екзамен (англійська мова)	0,5****	іспит
Загальний обсяг обов'язкових компонент:		179	
Вибіркові компоненти ОП			
Softskills (гуманітарний блок)*			
BK1	Історія за вибором	5	залік
BK2	Українські студії	3	залік
BK3	Мовні компетентності (іноземна мова)	6	залік
BK4	Правова компетентність	3	залік
BK5	Формування системного наукового світогляду	3	залік
BK6	Економічна дисципліна за вибором студента	3	залік
BK7	Соціально-гуманітарна дисципліна за вибором студента	3	залік
Блок дисциплін професійного спрямування MINOR**			
BK8	Minor. Дисципліна 1	5	залік
BK9	Minor. Дисципліна 2	5	залік
BK10	Minor. Дисципліна 3	5	залік
BK11	Minor. Дисципліна 4	5	залік

Код КОП	Компоненти освітньої програми (навчальні дисципліни, курсові проекти (роботи), практики, кваліфікаційна робота)	Кількість кредитів	Форма підсумкового контролю
1	2	3	4
Дисципліни індивідуального вибору***			
ВК12	Дисципліна індивідуального вибору 1	5	залік
ВК13	Дисципліна індивідуального вибору 2	5	залік
ВК14	Дисципліна індивідуального вибору 3	5	залік
Загальний обсяг вибіркового компоненту:		61	
ЗАГАЛЬНИЙ ОБСЯГ ОСВІТНЬОЇ ПРОГРАМИ:		240	

*Здобувач обирає одну дисципліну із запропонованих у переліках/блоках освітніх компонент ВК1 – ВК7, тим самим забезпечує опанування і поглиблення загальних компетентностей та результатів навчання, що направлені на здобуття соціальних навичок відповідно до вимог стандарту спеціальності. Перелік складових освітніх компонент ВК1 – ВК7 може збільшуватися і оновлюватися за рішенням галузевої НМК.

**Здобувач може обрати будь-який блок дисциплін професійного спрямування MINOR. Блоки дисциплін професійного спрямування MINOR можуть збільшуватися і оновлюватися за рішенням галузевої НМК.

*** Загальноуніверситетський блок, в якому дисципліни для вибору пропонують кафедри Університету або інші підрозділи відповідно до напрямів своєї діяльності або наукових напрямів/шкіл.

****0,5 кредиту надається на підготовку до *Атестаційного екзамену (комплексний)* та 0,5 кредиту надається на підготовку до *Атестаційного екзамену (англійська мова)*.

Здобувач, який зарахований на базі повної загальної середньої освіти, виконує освітньо-професійну програму в обсязі 240 кредитів ЄКТС.

Здобувач, який зарахований на базі освітнього ступеня молодшого бакалавра (освітньо-кваліфікаційного рівня «Молодший спеціаліст»), фахового молодшого бакалавра, бакалавра, магістра, ОКР спеціаліста, виконує освітньо-професійну програму в обсязі 240 кредитів ЄКТС. При цьому ХАІ визнає та перезараховує:

– не більше ніж 120 кредитів ЄКТС, отриманих в межах попередньої освітньої програми підготовки молодшого бакалавра (молодшого спеціаліста), бакалавра, магістра, ОКР спеціаліста;

– не більше ніж 60 кредитів ЄКТС, отриманих за попередньою освітньою програмою фахової передвищої освіти.

Згідно з принципами компетентнісного підходу до здобуття вищої освіти перезарахування результатів раніше складених претендентом дисциплін відповідно до індивідуального навчального плану здійснюється за заявою претендента на підставі Положення «Про перезарахування навчальних дисциплін і визначення академічної різниці в Національному аерокосмічному університеті ім. М. Є. Жуковського «Харківський авіаційний інститут»» (<https://khai.edu.ua/university/normativna-baza/polozheniva1/polozhennva-yaki-regulvuvut-porvadok-zdiisnennva-osvitnogo-procesu/polozhennva-pro-porvadok-perezarahuvannva/>) шляхом порівняння: відповідності змісту дисципліни освітньо-професійної програми (ОПП); запланованих результатів навчання з відповідної дисципліни; загального обсягу у годинах і кредитах ЄКТС; форм підсумкового контролю тощо.

3.2 Розподіл освітніх компонент освітньої програми (КОП) за курсами та семестрами

Під час формування переліку дисциплін, практик та атестації враховано вимоги стандартів вищої освіти за спеціальністю 035 «Філологія» для першого (бакалаврського) рівня вищої освіти, положення «Про організацію освітнього процесу у ХАІ» (<https://khai.edu.ua/university/normativna-baza/polozheniya1/polozhennya-yaki-regulyuyut-poryadok-zdiysnennya-osvitnogo-procesu/polozhennya-pro-organizaciyu-osvitnogo-procesu/>) та відповідних нормативних документів.

Практики та/або стажування (за всіма видами) входять до складу обов'язкових навчальних дисциплін. Кількість форм контролю на навчальний рік не перевищує шістнадцять.

Розподіл освітніх компонент освітньої програми (КОП) за курсами та семестрами надано у додатку А.

3.3 Структурно-логічна схема ОП

Структурно-логічна схема (додаток Б) освітньої програми відображає послідовність вивчення її компонент, як обов'язкових, так і вибіркового. Здобувачем вищої освіти обирається індивідуальна траєкторія навчання, яка реалізується через обирання вибіркового компонент згідно Положення «Про забезпечення права студентів на вибір навчальних дисциплін».

4 ФОРМА АТЕСТАЦІЇ ЗДОБУВАЧІВ ВИЩОЇ ОСВІТИ

Атестація випускників за освітньо-професійною програмою «Прикладна лінгвістика» зі спеціальністю 035 «Філологія» проводиться у формі атестаційних екзаменів – Атестаційний екзамен (комплексний), Атестаційний екзамен (англійська мова) – відповідно «Стандарту вищої освіти України» за першим (бакалаврським) рівнем, галузь знань 03 Гуманітарні науки, спеціальність 035 «Філологія», затвердженому та введеному в дію наказом Міністерства освіти і науки України від 20.06.2019 р. № 869, та завершується видачою документу встановленого зразка про присудження йому ступеня бакалавра із присвоєнням кваліфікації: бакалавр філології галузі знань гуманітарні науки.

Атестація здійснюється відкрито і публічно.

**5 МАТРИЦЯ ВІДПОВІДНОСТІ ПРОГРАМНИХ КОМПЕТЕНТНОСТЕЙ ОBOB'ЯЗКОВИМ КОМПОНЕНТАМ
ОСВІТНЬО-ПРОФЕСІЙНОЇ ПРОГРАМИ**

Програмні компетентності	Компоненти освітньої програми																							
	OK1	OK2	OK3	OK4	OK5	OK6	OK7	OK8	OK9	OK10	OK11	OK12	OK13	OK14	OK15	OK16	OK17	OK18	OK19	OK20	OK21	OK22	OK23	OK24
ЗК1																								+
ЗК2																								+
ЗК3				+									+		+		+		+	+				
ЗК4																								+
ЗК5					+		+	+	+	+		+									+			
ЗК6			+		+			+	+	+		+	+	+		+			+		+			
ЗК7			+		+			+	+	+		+							+		+			
ЗК8						+													+		+			
ЗК9	+	+				+											+	+						
ЗК10						+		+	+	+		+		+		+			+		+			
ЗК11	+	+	+				+	+	+	+	+	+	+	+	+	+	+	+		+	+			+
ЗК12							+	+	+	+		+			+	+			+		+	+	+	+
ЗК13			+																+					
ФК1				+																				
ФК2				+										+										
ФК3				+																				
ФК4						+												+						
ФК5						+																		
ФК6	+	+															+	+						+
ФК7			+					+	+	+		+		+		+			+					
ФК8					+		+	+	+	+	+	+	+	+	+	+		+	+	+	+	+	+	+
ФК9	+	+									+						+	+						
ФК10														+					+	+				
ФК11	+	+																						
ФК12																		+						+

Примітка

- Матриця відображає набуття компетентностей через освітні компоненти.
- Компоненти «OK25. Атестаційний екзамєн (комплексний)» та OK26. Атестаційний екзамєн (англійська мова), які належать до атестаційної процедури, відсутній в Матриці 5 Згідно з ст. 6 Закону України «Про вищу освіту»: «Атестація – це встановлення відповідності результатів навчання здобувачів вищої освіти вимогам освітньої програми».

6 МАТРИЦЯ ВІДПОВІДНОСТІ ПРОГРАМНИХ РЕЗУЛЬТАТІВ НАВЧАННЯ (ПРН) ВІДПОВІДНИМ ОБОВ'ЯЗКОВИМ КОМПОНЕНТАМИ ОСВІТНЬО-ПРОФЕСІЙНОЇ ПРОГРАМИ

Програмні компетентності	Компоненти освітньої програми																							
	ОК1	ОК2	ОК3	ОК4	ОК5	ОК6	ОК7	ОК8	ОК9	ОК10	ОК11	ОК12	ОК13	ОК14	ОК15	ОК16	ОК17	ОК18	ОК19	ОК20	ОК21	ОК22	ОК23	ОК24
ПРН1	+	+		+			+				+		+				+				+			
ПРН2							+	+	+	+	+	+	+			+			+		+			
ПРН3					+			+	+	+		+									+			
ПРН4										+														
ПРН5																		+						
ПРН6					+			+	+	+		+			+	+			+	+	+	+	+	+
ПРН7				+	+					+						+								
ПРН8	+	+	+	+		+										+				+				
ПРН9						+																		
ПРН10	+	+	+														+			+				
ПРН11																	+	+		+				
ПРН12	+	+	+											+	+		+		+					
ПРН13						+											+		+					
ПРН14	+						+				+			+			+	+						
ПРН15													+	+					+	+				
ПРН16					+					+					+	+			+					
ПРН17																+			+					
ПРН18																+			+		+	+	+	+
ПРН19																		+						

Примітка

1. Матриця відображає набуття компетентностей через освітні компоненти.
2. Компоненти «Атестаційний екзамен (комплексний)» та ОК26. Атестаційний екзамен (англійська мова), які належать до атестаційної процедури, відсутній в Матриці 5 Згідно з ст. 6 Закону України «Про вищу освіту»: «Атестація – це встановлення відповідності результатів навчання здобувачів вищої освіти вимогам освітньої програми».

Додаток А

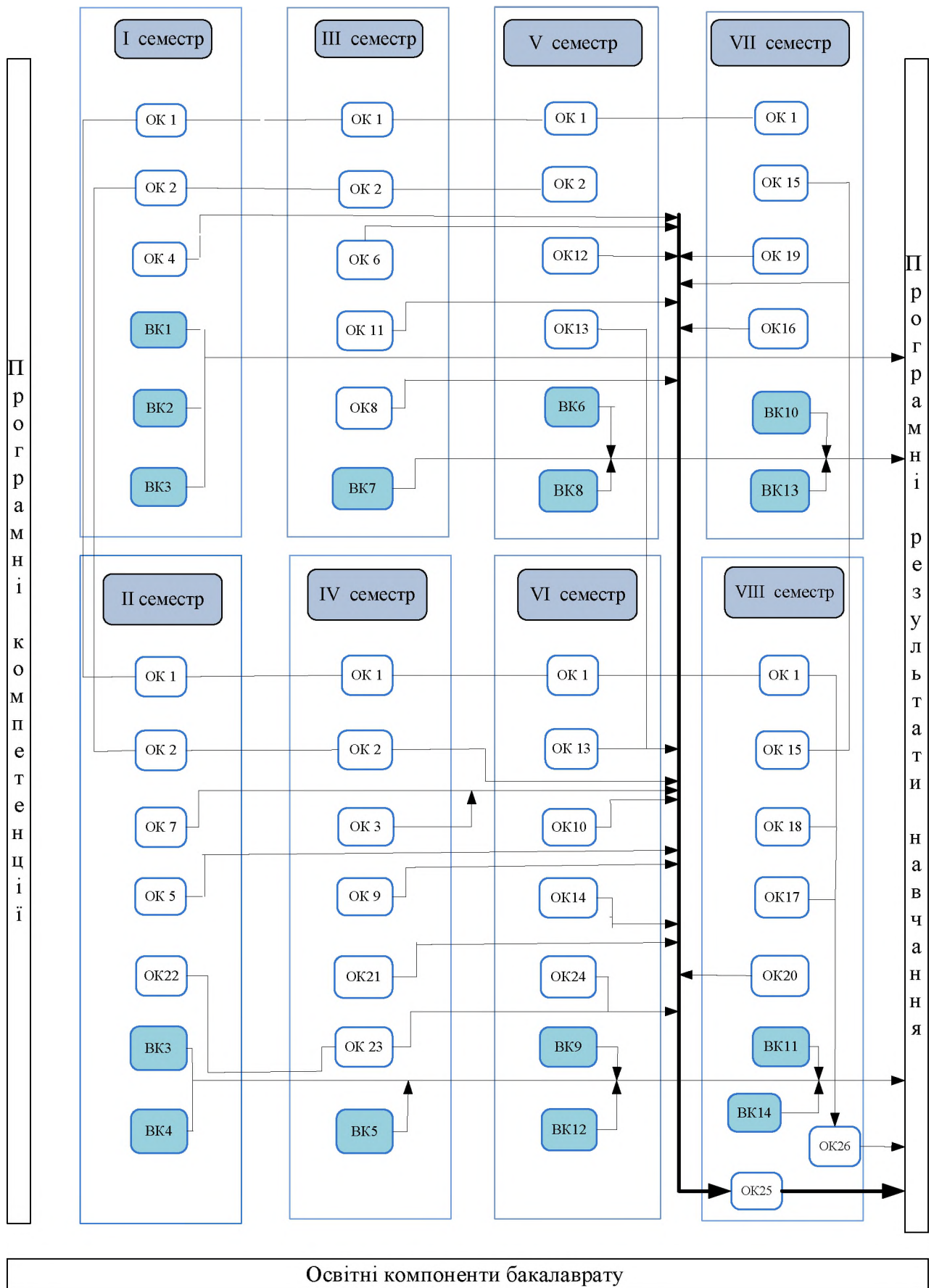
Розподіл освітніх компонент освітньої програми (КОП) за курсами та семестрами

1 курс				2 курс				3 курс				4 курс			
1 семестр		2 семестр		3 семестр		4 семестр		5 семестр		6 семестр		7 семестр		8 семестр	
КОП	кількість кредитів	КОП	кількість кредитів	КОП	кількість кредитів	КОП	кількість кредитів	КОП	кількість кредитів	КОП	кількість кредитів	КОП	кількість кредитів	КОП	кількість кредитів
OK1	9,5	OK1	10,5	OK1	11,5	OK1	12,5	OK1	10,5	OK1	8,5	OK1	8,5	OK1	8,5
OK2	4	OK2	4	OK2	4	OK2	4	OK2	4	OK13	4	OK15	4	OK15	3
OK4	4	OK7	4	OK6	3	OK3	3	OK12	3	OK10	3	OK19	3	OK18	3
BK1	5	OK5	4	OK11	4	OK9	3	OK13	3	OK14	3	OK16	3	OK17	3
BK2	3	OK22	3	OK8	3	OK 21	3	BK6	3	OK24	3	BK10	5	OK20	3
BK3	3	BK4	3	BK7	3	OK23	3	BK8	5	BK9	5	BK13	5	OK25	0,5*
														OK26	0,5*
		BK3	3			BK5	3			BK12	5			BK11	5
														BK14	5
28,5		31,5		28,5		31,5		28,5		31,5		28,5		31,5	
60				60				60				60			

*0,5 кредиту надається на підготовку до Атестаційного екзамену (комплексний) та 0,5 кредиту надається на підготовку до Атестаційного екзамену (англійська мова)

Вибіркові компоненти, їх зміст, формування компетентностей (загальних, спеціальних (фахових)) та визначення програмних результатів навчання представлено у робочих програмах дисциплін та/або силабусах на сайті в розділі «Короткий опис, структура і освітні компоненти освітніх програм і компонентів бакалаврів» освітньо-професійної програми «Прикладна лінгвістика» спеціальності 035 «Філологія» (<https://khai.edu.ua/education/osvitni-programi-i-komponenti/osvitni-programi-bakalavriv/filologiya/>).

Додаток Б
СТРУКТУРНО-ЛОГІЧНА СХЕМА ОСВІТНЬО-ПРОФЕСІЙНОЇ ПРОГРАМИ



<p>Національний аерокосмічний університет ім. М. Є. Жуковського «Харківський авіаційний інститут»</p>	<p>Освітньо-професійна програма «Прикладна лінгвістика», галузі знань – 03 «Гуманітарні науки», спеціальності 035 «Філологія» першого (бакалаврського) рівня вищої освіти, ступеня вищої освіти – бакалавр, кваліфікація – бакалавр філології</p>	<p>ID – 605 Стор. 1 Всього сторінок 1</p>
---	---	---

ЛИСТ ОБЛІКУ ВНЕСЕННЯ ЗМІН

Номер зміни	Дата введення в дію	Пояснення до змін
1.	2 вересня 2024 р.	<p>Затвердити зміни до освітньо-професійної програми «Прикладна лінгвістика» спеціальності 035 «Філологія» першого (бакалаврського) рівня вищої освіти для здобувачів усіх курсів та форм навчання, які на ній навчаються. (Додаток А).</p> <p>Підстава: 1) Наказ МОН України від 13.06.2024 № 842 «Про внесення змін до деяких стандартів вищої освіти»;</p> <p>2) Рішення галузевої навчально-методичної комісії № 3 (протокол №1 від 30.08.2024).</p>

ДОДАТОК А

Затверджені зміни у

освітньо-професійній програмі «Прикладна лінгвістика» спеціальності 035 «Філологія» галузі знань 03 «Гуманітарні науки» першого (бакалаврського) рівня вищої освіти викладено у такій редакції:

2 ПРОФІЛЬ ОСВІТНЬО-ПРОФЕСІЙНОЇ ПРОГРАМИ «Прикладна лінгвістика» зі спеціальності 035 «Філологія»

Позицію «Загальні компетентності» пункту 6 – Програмні компетентності доповнити ЗК14 такого змісту:

ЗК14. Здатність ухвалювати рішення та діяти, дотримуючись принципу неприпустимості корупції та будь-яких інших проявів недоброчесності.

5 МАТРИЦЯ ВІДПОВІДНОСТІ ПРОГРАМНИХ КОМПЕТЕНТНОСТЕЙ КОМПОНЕНТАМ ОСВІТНЬО-ПРОФЕСІЙНОЇ ПРОГРАМИ

Вести до всіх компонент освітньо-професійній програмі «Прикладна лінгвістика» спеціальності 035 «Філологія» першого (бакалаврського) рівня вищої освіти, для здобувачів усіх курсів та форм навчання, які на ній навчаються загальну компетентність ЗК14. Здатність ухвалювати рішення та діяти, дотримуючись принципу неприпустимості корупції та будь-яких інших проявів не доброчесності.