

МІНІСТЕРСТВО ОСВІТИ І НАУКИ УКРАЇНИ
Національний аерокосмічний університет ім. М.Є. Жуковського
«Харківський авіаційний інститут»

ЗАТВЕРДЖЕНО

вченою радою

Національного аерокосмічного
університету ім. М.Є. Жуковського
«Харківський авіаційний інститут»

19 квітня 2017 р., протокол № 13
наказ № 178 від 19.04.2017 р.

ОСВІТНЬО-ПРОФЕСІЙНА ПРОГРАМА

Міжнародна економіка

Рівень вищої освіти – перший (бакалаврський)

галузі знань: 29 Міжнародні відносини

спеціальність: 292 Міжнародні економічні відносини

Кваліфікація: бакалавр міжнародних економічних відносин галузі знань міжнародні відносини

(із змінами, внесеними згідно із рішеннями:

Вченої ради «ХАІ» протокол № 9 від 25.04.2018 р.;

Вченої ради «ХАІ» протокол № 9 від 20.03.2019 р.;

Науково-методичної комісії № 3 протокол № 1 від 31.08.2020 р.;

Вченої ради «ХАІ» протокол № 9 від 28.04.2021 р.;

Вченої ради «ХАІ» протокол № 9 від 25.05.2022 р.;

Вченої ради «ХАІ» протокол № 9 від 20.04.2023 р.)

Освітня програма вводиться в дію
з «01» вересня 2023 р.

Ректор Національного аерокосмічного
університету ім. М.Є. Жуковського
«Харківський авіаційний інститут»

Микола НЕЧИПОРУК
наказ № 75 від 21.04.2023 р.

Харків 2023 р.



ПЕРЕДМОВА

Освітньо-професійну програму «Міжнародна економіка» для підготовки здобувачів першого (бакалаврського) рівня вищої освіти за спеціальністю 292 «Міжнародні економічні відносини» в Національному аерокосмічному університеті ім. М. Є. Жуковського «Харківський авіаційний інститут» оновлено у зв'язку:

– зі перерозподілом кредитів ЄКТС між компонентами освітньо-професійної програми та оновленням змісту її опису (затверджено рішенням вченої ради протокол № 9 від 25.04.2018 р.);

– зі перерозподілом кредитів ЄКТС між компонентами освітньо-професійної програми та оновленням змісту її опису (затверджено рішенням вченої ради протокол № 9 від 20.03.2019 р.);

– зі змінами відповідно до Стандарту МОН (наказ МОН № 357 від 04.03.2020 р.) та зміною Національної рамки кваліфікацій (Постанова Кабінету Міністрів України від 25 червня 2020, № 519) (затверджено рішенням науково-методичної комісії 3 (НМК 3) ХАІ протокол № 1 від 31.08.2020 р.);

– зі перерозподілом кредитів ЄКТС між компонентами освітньо-професійної програми та оновленням змісту її опису (затверджено рішенням вченої ради протокол № 9 від 28.04.2021 р.);

– зі змінами відповідно до пропозицій та рекомендацій експертної групи та Галузевої експертної ради Національного агентства із забезпечення якості освіти відповідно до отриманих результатів щодо проходження акредитаційної експертизи освітньої програми (затверджено рішенням вченої ради ХАІ протокол № 9 від 25.05.2022 р.);

– зі перерозподілом кредитів ЄКТС між компонентами освітньо-професійної програми та оновленням змісту її опису (затверджено рішенням вченої ради протокол № 9 від 20.04.2023 р.).

Оновлення освітньо-професійної програми «Міжнародна економіка» проведено групою забезпечення ОПП Національного аерокосмічного університету ім. М. Є. Жуковського «Харківський авіаційний інститут» у складі:

- | | | |
|-----------------------------------------|-----------------|----------------------------------------------------------------------------------------------------------------------|
| 1. Керівник (гарант) освітньої програми | Даніїл РЕВЕНКО | – доктор економічних наук, доцент, професор кафедри економіки, маркетингу та міжнародних економічних відносин; |
| 2. Члени групи: | Ірина ДАВИДОВА | – доктор економічних наук, професор, завідувачка кафедрою економіки, маркетингу та міжнародних економічних відносин; |
| 3. | Олександр ПОПОВ | – кандидат економічних наук, доцент кафедри економіки, маркетингу та міжнародних економічних відносин. |

Рецензії-відгуки зовнішніх стейкхолдерів:

1. Державне підприємство «Завод імені В.О. Малишева», м. Харків.
2. Державне підприємство «Український державний інститут по проектуванню заводів важкого машинобудування», м. Харків.
2. ТОВ «Техноком», м. Харків.
3. ПАТ «Транснаціональна фінансово-промислова компанія «УКРТАТНАФТА», м. Кременчук.
4. Компанія «Aerovista FZE», Об'єднані Арабські Емірати.

Ця освітньо-професійна програма не може бути повністю або частково відтворена, тиражована та розповсюджена без дозволу Національного аерокосмічного університету ім. М. Є. Жуковського «Харківський авіаційний інститут»

ВСТУП

Відповідно до ст. 1 «Основні терміни та їх визначення» Закону України «Про вищу освіту» від 01.07.2014 р. № 1556-VII (зі змінами) освітня програма – система освітніх компонентів на відповідному рівні вищої освіти в межах спеціальності, що визначає вимоги до рівня освіти осіб, які можуть розпочати навчання за цією програмою, перелік навчальних дисциплін і логічну послідовність їх вивчення, кількість кредитів ЄКТС, необхідних для виконання цієї програми, а також очікувані результати навчання (компетентності), якими повинен оволодіти здобувач відповідного ступеня вищої освіти.

Освітня програма використовується під час:

– акредитації освітньої програми, інспектування освітньої діяльності за спеціальністю та спеціалізацією;

- розроблення навчального плану, програм навчальних дисциплін і практик;
- розроблення засобів діагностики якості вищої освіти;
- визначення змісту навчання в системі перепідготовки та підвищення кваліфікації;
- професійної орієнтації здобувачів фаху.

Освітньо-професійна програма враховує вимоги Закону України «Про вищу освіту» від 01.07.2014 р. № 1556-VII (зі змінами), Постанову Кабінету Міністрів України «Про затвердження Національної рамки кваліфікацій» від 23.11.2011 р. № 1341 (зі змінами), Стандарту вищої освіти за спеціальністю 292 «Міжнародні економічні відносини» першого (бакалаврського) рівня вищої освіти (наказ МОН України № 357 від 04.03.2020 р.) і встановлює:

- загальні компетентності;
- фахові компетентності;
- програмні результати навчання;
- перелік та обсяг навчальних дисциплін для опанування компетентностей освітньо-професійної програми;
- вимоги до структури навчальних дисциплін.

Освітньо-професійна програма використовується для:

- складання навчальних планів та робочих навчальних планів;
- формування індивідуальних планів здобувачів;
- формування робочих програм навчальних дисциплін, практик;
- визначення інформаційної бази для формування засобів діагностики;
- акредитації освітньо-професійної програми;
- внутрішнього і зовнішнього контролю якості підготовки фахівців;
- атестації бакалаврів за освітньо-професійною програмою «Міжнародна економіка» зі спеціальності 292 «Міжнародні економічні відносини».

Користувачі освітньо-професійної програми:

- здобувачі вищої освіти, які навчаються в ХАІ;
- науково-педагогічні працівники, які здійснюють підготовку здобувачів за освітньо-професійною програмою «Міжнародна економіка» зі спеціальності 292 «Міжнародні економічні відносини»;

- екзаменаційна комісія спеціальності 292 «Міжнародні економічні відносини»;
- приймальна комісія ХАІ.

Кафедри ХАІ, які залучені для підготовки фахівців ступеня бакалавра за освітньо-професійною програмою «Міжнародна економіка» зі спеціальності 292 «Міжнародні економічні відносини» керуються цією програмою для складання НМКД, навчальних планів, тощо.

1 НОРМАТИВНІ ПОСИЛАННЯ

Освітньо-професійна програма розроблена на основі таких нормативних документів і рекомендацій:

1.1 Закон України «Про вищу освіту». № 1556-УП від 01.07.2014 (зі змінами).

1.2 Постанова Кабінету Міністрів України «Про затвердження Національної рамки кваліфікацій» від 23.11.2011 р. № 1341 (зі змінами).

1.3 Стандарт вищої освіти за спеціальністю 292 ««Міжнародні економічні відносини»» першого (бакалаврського) рівня вищої освіти (наказ МОН України № 357 від 04.03.2020 р.).

1.4 Постанова Кабінету Міністрів України «Про затвердження переліку галузей знань і спеціальностей, за якими здійснюється підготовка здобувачів вищої освіти» від 29.04.2015 № 266 (зі змінами).

1.5 Постанова Кабінету Міністрів України «Про затвердження Положення про порядок реалізації права на академічну мобільність» від 12.08.2015 р. № 579.

1.6 Методичні рекомендації щодо розроблення стандартів вищої освіти, (наказ МОН України № 600 від 01.06.2017 р.) схвалені сектором вищої освіти Науково-методичної Ради Міністерства освіти і науки України (зі змінами).

1.7 Положення «Про організацію освітнього процесу» Національного аерокосмічного університету ім. М. Є. Жуковського «Харківський авіаційний інститут».

1.8 A Tuning Guide to Formulating Degree Programme Profiles Including Programme Competences and Programme Learning Outcomes. -Bilbao, Groningen and The Hague, 2010.

1.9 A TUNING-AHELO conceptual framework of expected/desired learning outcomes in engineering. OECD Education Working Papers, No. 60, OECD Publishing 2011. <http://dx.doi.org/10.1787/5kghtchn8mbn-en>.

1.10 Розроблення освітніх програм. Методичні рекомендації / Авт.: В.М. Захарченко, В.І. Луговий, Ю.М. Рашкевич, Ж.В. Таланова / За ред. В.Г. Кременя. – К. : ДП «НВЦ «Пріоритети», 2014. – 120 с.

1.11 Наказ МОН України «Про особливості запровадження переліку галузей знань і спеціальностей, за якими здійснюється підготовка здобувачів вищої освіти, затвердженого постановою Кабінету Міністрів України від 29 квітня 2015 року № 266» від 06.11.2015 № 1151.

1.12 Класифікація видів економічної діяльності: ДК 009:2010. – Чинний від 01.01.2012. – (Національний класифікатор України).

1.13 Класифікатор професій: ДК 003:2010. – Чинний від 01.11.2010. – (Національний класифікатор України).

1.14 Національний освітній глосарій: вища освіта / 2-е вид., перероб. ідоп. / Авт.-уклад.: В.М. Захарченко, С.А. Калашнікова, В.І. Луговий, А.В. Ставицький, Ю.М. Рашкевич, Ж.В. Таланова / За ред. В.Г. Кременя. – К.: ТОВ «Видавничий дім «Плеяди», 2014. – 100 с.

2. ПРОФІЛЬ ОСВІТНЬО-ПРОФЕСІЙНОЇ ПРОГРАМИ
«МІЖНАРОДНА ЕКОНОМІКА»
СПЕЦІАЛЬНОСТІ 292 «МІЖНАРОДНІ ЕКОНОМІЧНІ ВІДНОСИНИ»

31

1 – Загальна інформація	
Повна назва ЗВО та структурного підрозділу	Національний аерокосмічний університет ім. М. Є. Жуковського «Харківський авіаційний інститут», Кафедра економіки, маркетингу та міжнародних економічних відносин. National Aerospace University «Kharkiv Aviation Institute», Department of Economics, Marketing and International Economic Relations.
Ступінь вищої освіти	Ступінь вищої освіти – бакалавр Bachelor's Degree
Галузь знань, спеціальність та назва кваліфікації	Галузь знань: 29 Міжнародні відносини; Field of Study: 29 International Relations Спеціальність: 292 Міжнародні економічні відносини; Program Subject Area: 292 International Economic Relations Кваліфікація: Бакалавр міжнародних економічних відносин галузі знань міжнародні відносини Qualification: Bachelor of International Economic Relations of Areas of knowledge International Relations
Офіційна назва ОПП	«Міжнародна економіка» International Economics.
Тип диплому та обсяг ОПП	Диплом бакалавра, одиничний, термін навчання 3 роки 10 місяців: – на базі повної загальної середньої освіти – 240 кредитів ЄКТС. – на основі ступеня «фаховий молодший бакалавр», «молодший бакалавр» (освітньо-кваліфікаційного рівня «молодший спеціаліст» – 240 кредитів ЄКТС. При цьому ХАІ визнає та перезараховує не більше ніж 60 кредитів ЄКТС, отриманих в межах попередньої освітньої програми підготовки фахового молодшого бакалавра, молодшого бакалавра (молодшого спеціаліста)».
Наявність акредитації	Сертифікат про акредитацію освітньої програми: № 0, виданий 17.05.2022 р. на підставі рішення Національного агентства із забезпечення якості освіти (протокол № 8 від 17.05.2022р.). Термін дії до 17.05.2023 р. Оновлення або модернізація освітньої програми здійснюється відповідно до розділу 5 Положення «Про розроблення та модернізацію освітніх програм в ХІА».
Цикл/рівень	НРК України – 6 рівень, FQ-EHEA – перший цикл, EQF-LLL – 6 рівень
Передумови	Особа має право здобувати ступінь бакалавра за умови наявності повної загальної середньої освіти. Прийом на основі ступенів «молодший бакалавр», «фаховий молодший бакалавр» або освітньо-кваліфікаційного рівня «молодший спеціаліст» здійснюється за результатами зовнішнього незалежного оцінювання в порядку, визначеному законодавством.
Мова(и) викладання	Мовою викладання є державна мова. З метою створення умов для міжнародної академічної мобільності може бути прийнято рішення про викладання однієї чи декількох дисциплін англійською та/або іншими іноземними мовами.
Інтернет-адреса постійного розміщення опису ОПП	https://khai.edu.ua/education/osvitni-programi-i-komponenti/osvitni-programi-bakalavriv/
2 – Мета освітньої програми	
Підготовка висококваліфікованих фахівців у сфері міжнародних економічних відносин, які мають теоретичні знання, володіють сучасним економічним мисленням і прикладними навичками, необхідними для розв'язання завдань та проблем реалізації міжнародних зв'язків суб'єктів міжнародних економічних відносин у сферах авіації, космонавтики, машинобудування, інформаційних технологій, а також в суміжних галузях.	

3 – Характеристика освітньо-професійної програми	
Предметна область	<p>Об'єкт вивчення: функціонування та розвиток світового господарства, форм міжнародних економічних відносин і механізмів їх реалізації, мотивації й поведінки суб'єктів міжнародних економічних відносин на мікро-, мезо-, макро- та мегарівнях, у процесі еволюції міжнародних відносин та міжнародного співробітництва.</p> <p>Цілі навчання: підготовка фахівців, здатних розв'язувати спеціалізовані складні задачі і практичні проблеми, що характеризуються комплексністю та невизначеністю умов у сфері міжнародних економічних відносин.</p> <p>Теоретичний зміст предметної області: економіка світогосподарських зв'язків з її закономірностями формування та розвитку суспільних відтворювальних процесів у їх взаємозв'язку і взаємозалежності на основі міжнародної економічної діяльності, міжнародного поділу праці та інституціонального механізму регулювання в процесі трансформації міжнародних економічних відносин та міжнародного економічного співробітництва.</p> <p>Методи, методики та технології: методи теоретичного та емпіричного дослідження, економіко-математичного аналізу та прогнозування, методики аналізу даних, технології пошуку й обробки інформації, експертного оцінювання результатів реалізації міжнародних економічних відносин.</p> <p>Інструменти та обладнання: сучасні інформаційно-аналітичні системи, стандартні та спеціальні програмні продукти.</p>
Орієнтація ОП	Освітньо-професійна програма для підготовки бакалаврів.
Основний фокус ОП	<p>Грунтується на формуванні та розвитку професійних компетентностей майбутніх фахівців у сфері міжнародних економічних відносин шляхом реалізації набору професійно-орієнтованих освітніх компонент, що передбачають оволодіння методами економічної діагностики, прогнозування і планування міжнародної економічної діяльності; методами організації, мотивування та контролю міжнародних бізнес-процесів; методами оцінки ефективності здійснення міжнародного інвестування, валютно-фінансових операцій; методами дипломатичної взаємодії та бізнес-комунікацій, тощо.</p> <p>Ключові слова: міжнародні економічні відносини, зовнішньоекономічна діяльність, міжнародна економіка, міжнародна торгівля, міжнародне інвестування, міжнародний бізнес, міжнародний маркетинг, економічна дипломатія, міжнародна економічна політика.</p>
Особливості програми	<p>Міждисциплінарний підхід до вивчення предметної області у сфері міжнародних економічних відносин шляхом поєднання економічних, правових, управлінських та інформаційно-технологічних підходів. Враховує сучасні аспекти диджиталізації економіки та міжнародних бізнес-комунікацій при розробці обов'язкових та фахових освітніх компонент. Включає обов'язкове вивчення двох іноземних мов, проходження навчальної та виробничої (фахової) практики, можливість участі в програмах міжнародної академічної мобільності.</p> <p>Передбачає розширення спеціальних (фахових) компетенцій випускників бакалаврів з міжнародних економічних відносин за освітньою програмою «Міжнародна економіка» Національного аерокосмічного університету ім. М. Є. Жуковського «Харківський авіаційний інститут» за рахунок поглибленого вивчення аспектів реалізації міжнародних економічних зв'язків суб'єктів міжнародних економічних відносин у сферах авіації, космонавтики, машинобудування, інформаційних технологій, а також в суміжних галузях у розрізі структурних освітніх компонент.</p>
4 – Придатність випускників до працевлаштування та подальшого навчання	
Придатність до працевлаштування	<p>Бакалавр може обіймати в галузі (ах) наступні первинні посади:</p> <p>2414.2 Аналітик з питань фінансово-економічної безпеки; (25351) Економіст.</p> <p>2419.2 Консультант із зовнішньоекономічних питань; Експерт із зовнішньоекономічних питань; Фахівець-аналітик з дослідження товарного ринку.</p> <p>2441.2 Економіст з міжнародної торгівлі; (25359) Економіст з договірних та претензійних робіт; Аналітик з інвестицій; Оглядач з економічних питань; Економічний радник; (23068) Консультант з економічних питань.</p> <p>3415 Представник торговельний.</p> <p>3422 Агент з митного оформлення вантажів та товарів.</p>

Подальше навчання	Випускник бакалаврського рівня вищої освіти може продовжувати навчання на освітньому рівні магістр, а також підвищувати кваліфікацію й отримувати додаткову освіту за сертифікованими програмами та програмами післядипломного навчання.
5 – Викладання та оцінювання	
Викладання та навчання	Студентське-центроване навчання, самонавчання, проблемно-орієнтоване навчання спрямоване на розвиток критичного і творчого мислення, навчання через лабораторну практику, дуальну, дистанційну освіту тощо. Лекції, мультимедійні лекції, лабораторні роботи, семінари, практичні заняття в малих групах, самостійна робота на основі підручників та конспектів, консультації із викладачами, підготовка кваліфікаційної (бакалаврської) роботи.
Оцінювання	Письмові іспити, звіти з практик, презентації, поточний (модульний) контроль, кваліфікаційна (бакалаврська) робота та її захист.
6 – Програмні компетентності	
Інтегральна компетентність	Здатність розв'язувати складні спеціалізовані задачі та практичні проблеми у сфері міжнародних відносин у цілому та міжнародних економічних, зокрема, а також у процесі навчання, що передбачає застосування новітніх теорій та методів при здійсненні комплексних досліджень світогосподарських зв'язків, характеризується комплексністю та невизначеністю умов.
Загальні компетентності (ЗК)	<p>ЗК1. Здатність реалізувати свої права і обов'язки як члена суспільства, усвідомлювати цінності громадянського (вільного демократичного) суспільства та необхідність його сталого розвитку, верховенства права, прав і свобод людини і громадянина в Україні.</p> <p>ЗК2. Здатність зберігати та примножувати моральні, культурні, наукові цінності і досягнення суспільства на основі розуміння історії та закономірностей розвитку предметної області, її місця у загальній системі знань про природу і суспільство та у розвитку суспільства, техніки і технологій, використовувати різні види та форми рухової активності для активного відпочинку та ведення здорового способу життя.</p> <p>ЗК3. Здатність навчатися та бути сучасно навченим.</p> <p>ЗК4. Здатність планувати та управляти часом.</p> <p>ЗК5. Здатність спілкуватися державною мовою як усно, так і письмово.</p> <p>ЗК6. Здатність спілкуватися іноземними мовами.</p> <p>ЗК7. Навички використання інформаційних та комунікаційних технологій.</p> <p>ЗК8. Здатність до абстрактного мислення, аналізу та синтезу.</p> <p>ЗК9. Уміння бути критичним та самокритичним.</p> <p>ЗК10. Здатність спілкуватися з представниками інших професійних груп різного рівня (з експертами з інших галузей знань/видів економічної діяльності).</p> <p>ЗК11. Здатність працювати в команді.</p> <p>ЗК12. Знання та розуміння предметної області та розуміння професійної діяльності.</p>
Спеціальні (фахові) компетентності	<p>Визначені нормативним змістом підготовки здобувача вищої освіти</p> <p>СК1. Здатність виокремлювати характерні ознаки та тенденції розвитку світового господарства, особливості реалізації економічної політики та світових інтеграційних/деінтеграційних процесів, у тому числі євроатлантичної інтеграції.</p> <p>СК2. Здатність використовувати базові категорії та новітні теорії, концепції, технології і методи у сфері міжнародних економічних відносин з урахуванням їх основних форм, застосовувати теоретичні знання щодо функціонування та розвитку міжнародних економічних відносин.</p> <p>СК3. Здатність виявляти особливості функціонування середовища міжнародних економічних відносин та моделей економічного розвитку.</p> <p>СК4. Здатність обґрунтовувати особливості реалізації форм міжнародних економічних відносин на мега-, макро-, мезо- і мікрорівнях.</p> <p>СК5. Здатність здійснювати комплексний аналіз та моніторинг кон'юнктури світових ринків, оцінювати зміни міжнародного середовища та вміння адаптуватися до них.</p> <p>СК6. Здатність аналізувати міжнародні ринки товарів і послуг, інструменти та принципи регулювання міжнародної торгівлі.</p>

СК7. Здатність аналізувати теорії та механізми реалізації міжнародних валютно-фінансових і кредитних відносин.

СК8. Здатність визначати функціональні особливості, характер, рівень та ступінь взаємозв'язків між суб'єктами міжнародних економічних відносин різного рівня та налагоджувати комунікації між ними.

СК9. Здатність до діагностики стану досліджень міжнародних економічних відносин та світового господарства у міждисциплінарному поєднанні із політичними, юридичними, природничими науками.

СК10. Здатність обґрунтовувати доцільність застосування правових, економічних та дипломатичних методів (засобів) вирішення конфліктних ситуацій на міжнародному рівні.

СК11. Здатність проводити дослідження економічних явищ та процесів у міжнародній сфері з урахуванням причинно-наслідкових та просторово-часових зв'язків.

СК12. Здатність використовувати нормативно-розпорядчі документи та довідкові матеріали при здійсненні професійної діяльності у сфері міжнародних економічних відносин.

СК13. Здатність проводити оцінку та аналіз безпекової компоненти у міжнародних економічних відносинах.

СК14. Здатність спілкуватися на професійному та соціальному рівнях з використанням фахової термінології, включаючи усну і письмову комунікацію державною та іноземними мовами.

СК15. Здатність застосувати методи, правила і принципи функціонування міжнародних економічних відносин для розвитку зовнішньоекономічної діяльності України.

СК16. Здатність постійно підвищувати теоретичний рівень знань, генерувати й ефективно використовувати їх в практичній діяльності.

Додатково до освітньої програми

СК17. Здатність здійснювати аналіз міжнародної економіки як системного комплексу взаємовідносин суб'єктів шляхом використання загальних принципів математичного моделювання та прогнозування.

СК18. Здатність проводити аналіз і визначати особливості розвитку аерокосмічної галузі і тенденцій розвитку авіаційних перевезень в міжнародному контексті.

7 – Результати навчання

Визначені нормативним змістом підготовки здобувача вищої освіти

РН1. Відповідально ставитися до професійного самовдосконалення, усвідомлюючи необхідність навчання впродовж усього життя, проявляти толерантність та готовність до інноваційних змін.

РН2. Вільно спілкуватися з професійних питань державною та іноземними мовами усно і письмово, фахово використовувати економічну термінологію.

РН3. Використовувати сучасні інформаційні та комунікаційні технології, програмні пакети загального і спеціального призначення.

РН4. Систематизувати й упорядковувати отриману інформацію щодо процесів і явищ у світовому господарстві; оцінювати та пояснювати вплив ендогенних і екзогенних факторів на них; формулювати висновки і розробляти рекомендації з урахуванням особливостей національного і міжнародного середовища.

РН5. Володіти навичками самоаналізу (самоконтролю), бути зрозумілим для представників інших бізнес-культур та професійних груп різного рівня (з фахівцями з інших галузей знань/видів діяльності) на засадах цінування різноманітності, мультикультурності, толерантності та поваги до них.

РН6. Планувати, організовувати, мотивувати, оцінювати та підвищувати результативність колективної праці, здійснювати дослідження в групі під керівництвом лідера, з урахуванням вимог та особливостей сьогодення в умовах обмеженості часу.

РН7. Застосовувати набуті теоретичні знання для розв'язання практичних завдань та змістовно інтерпретувати отримані результати.

РН8. Розуміти, виділяти й описувати нові явища, процеси й тенденції глобального розвитку, механізми й інструменти реалізації економічної політики та світових інтеграційних / дезінтеграційних процесів, у тому числі та євроатлантичної інтеграції.

РН9. Розуміти і вміти застосовувати, відповідно до інших вимог освітньої програми, сучасні теорії та методи розв'язання спеціалізованих складних задач і практичних проблем у сфері міжнародної торгівлі товарами та послугами, міжнародного руху капіталу, міжнародних валютно-фінансових та кредитних відносин, мобільності людських ресурсів, міжнародного трансферу технологій.

	<p>PH10. Ідентифікувати та виокремлювати особливості функціонування суб'єктів міжнародних відносин та моделей їх економічного розвитку.</p> <p>PH11. Обґрунтовувати власну думку щодо конкретних умов реалізації форм міжнародних економічних відносин на мега-, макро-, мезо- і мікрорівнях.</p> <p>PH12. Здійснювати комплексний аналіз складних економічних систем, зіставляти та порівнювати їх складові, оцінювати й аргументувати оцінки результативності їх функціонування.</p> <p>PH13. Підбирати і вміло застосовувати аналітичний інструментарій дослідження стану та перспектив розвитку окремих сегментів міжнародних ринків товарів і послуг з використанням сучасних знань про методи, форми й інструменти регулювання міжнародної торгівлі.</p> <p>PH14. Розуміти і застосовувати теорії, принципи, засоби й інструменти реалізації міжнародних валютно-фінансових та кредитних відносин.</p> <p>PH15. Визначати функціональні особливості, характер, рівень та ступінь взаємозв'язків між суб'єктами міжнародних економічних відносин різного рівня та налагоджувати комунікації між ними.</p> <p>PH16. Демонструвати знання про стан досліджень міжнародних економічних відносин та світового господарства у міждисциплінарному поєднанні із політичними, юридичними, природничими науками.</p> <p>PH17. Визначати причини, типи та характер міжнародних конфліктів і суперечок, обґрунтовувати і застосовувати економічні, юридичні та дипломатичні методи і засоби їх вирішення на міжнародному рівні, відстоюючи національні інтереси України.</p> <p>PH18. Досліджувати економічні явища та процеси у міжнародній сфері на основі розуміння категорій, законів; виділяючи й узагальнюючи тенденції, закономірності функціонування та розвитку світового господарства з урахуванням причинно-наслідкових та просторово-часових зв'язків.</p> <p>PH19. Розуміти та застосовувати чинне законодавство, міжнародні нормативні документи і угоди, довідкові матеріали, чинні стандарти і технічні умови тощо у сфері міжнародних економічних відносин.</p> <p>PH20. Відстоювати національні інтереси України з урахуванням безпекової компоненти міжнародних економічних відносин.</p> <p>PH21. Розуміти і мати навички з ведення ділового протоколу та ділового етикету у сфері міжнародних економічних відносин, враховуючи особливості міжкультурного спілкування на професійному та соціальному рівнях, як державною так і іноземними мовами.</p> <p>PH22. Застосовувати відповідні методи, правила і принципи функціонування міжнародних економічних відносин для розвитку зовнішньоекономічної діяльності України.</p> <p>PH23. Усвідомлювати необхідність навчання впродовж життя з метою підтримки професійної компетентності на високому рівні.</p> <p>PH24. Обґрунтовувати вибір і застосовувати інформаційно-аналітичний інструментарій, економіко-статистичні методи обчислення, складні техніки аналізу та методи моніторингу кон'юнктури світових ринків.</p> <p>PH25. Презентувати результати дослідження на базі яких, розробляються рекомендації та заходи з адаптації до змін міжнародного середовища.</p> <p>Додатково до освітньої програми</p> <p>PH26. Уміння проводити пошукове і нормативне прогнозування міжнародних економічних процесів шляхом використання загальних принципів математичного моделювання та прогнозування комплексних систем економічного розвитку.</p> <p>PH27. Розуміння специфіки розвитку аерокосмічної галузі і тенденцій розвитку авіаційних перевезень в міжнародному контексті.</p>
8 – Ресурсне забезпечення реалізації програми	
Кадрове забезпечення	<p>Кадрове забезпечення формується, в основному за рахунок науково-педагогічних працівників кафедри економіки, маркетингу та міжнародних економічних відносин, професорсько-викладацький склад якої складається з достатньої кількості докторів економічних наук, професорів, кандидатів економічних і технічних наук та доцентів. До викладання дисциплін залучаються також інші кафедри факультету програмної інженерії та бізнесу та інших кафедр Національного аерокосмічного університету ім. М. Є. Жуковського «Харківський авіаційний інститут».</p> <p>Науково-педагогічні працівники, залучені до реалізації освітньої програми, відповідають вимогам щодо забезпечення провадження освітньої діяльності у сфері вищої освіти згідно з діючим законодавством України (Постанова КМУ «Про затвердження Ліцензійних умов провадження освітньої діяльності закладів освіти» від 30.12.2015 р. № 1187 зі змінами).</p>

Матеріально-технічне забезпечення	Матеріально-технічне забезпечення відповідає вимогам Ліцензійних умов провадження освітньої діяльності сфері вищої освіти згідно з діючим законодавством України (Постанова КМУ «Про затвердження Ліцензійних умов провадження освітньої діяльності закладів освіти» від 30.12.2015 р. № 1187 зі змінами) і забезпечує проведення всіх видів навчальних занять та практик, передбачених навчальним планом. Навчання здійснюється у мультимедійних аудиторіях, навчальних та комп'ютерних класах: 208, 315, 409, 501, 509, 511 аудиторіях імпульсного корпусу та інших аудиторіях університету.
Інформаційне та навчально-методичне забезпечення	Відповідно до вимог Ліцензійних умов провадження освітньої діяльності у сфері вищої освіти згідно з діючим законодавством України (Постанова КМУ «Про затвердження Ліцензійних умов провадження освітньої діяльності закладів освіти» від 30.12.2015 р. № 1187 зі змінами) включає в себе електронні навчальні ресурси, розміщені на сайті бібліотеки університету, сайт Національного аерокосмічного університету ім. М. С. Жуковського «Харківський авіаційний інститут» та онлайн платформи дистанційного навчання «Mentor».
9 – Академічна мобільність	
Національна кредитна мобільність	На основі двосторонніх договорів між Національним аерокосмічним університетом ім. М. С. Жуковського «Харківський авіаційний інститут» і технічними закладами України.
Міжнародна кредитна мобільність	Забезпечується мобільність в рамках співробітництва з зарубіжними університетами-партнерами та забезпечення мобільності за індивідуальною ініціативою.
Навчання іноземних здобувачів ВО	Навчання здійснюється державною мовою. У певних випадках може бути прийнято рішення про викладання однієї чи декількох дисциплін англійською та/або іншими іноземними мовами.

3. ПЕРЕЛІК КОМПОНЕНТ ОСВІТНЬО-ПРОФЕСІЙНОЇ ПРОГРАМИ (КОП) ТА ЇХ ЛОГІЧНА ПОСЛІДОВНІСТЬ

3.1 Перелік компонент освітньої програми

Код КОП	Компоненти освітньої програми (навчальні дисципліни, курсові проекти, кваліфікаційна робота)	Кількість кредитів	Форма підсумкового контролю	Семестр
Обов'язкові компоненти ОПП				
OK1	Інформатика	5	Залік	1
OK2	Політекономія	5	Екзамен	1
OK3	Розвиток економічного світогляду	6,5	Екзамен	1
OK4	Мовні компетентності (іноземна мова)	4	Залік	1
		4	Диф. залік	2
OK5	Математика для економістів (вища математика, теорія ймовірностей та математична статистика)	5	Екзамен	1
		5		2
OK6	Основи економіки бізнесу	5,5	Екзамен	2
OK7	Мікро- та макроекономіка	4	Екзамен	2
OK8	Маркетинг	4	Екзамен	2
OK9	Основи авіакосмічної техніки	3	Залік	2
OK10	Навчальна практика	3	Залік	2
OK11	Економіка підприємства	4	Екзамен	3
OK12	Фінанси	4	Екзамен	3
OK13	Статистика	4	Екзамен	3
OK14	Менеджмент	4	Екзамен	3
OK15	Ділова іноземна мова	4,5	Залік	3
		4		4
OK16	Міжнародний маркетинг	4	Екзамен	4
OK17	Зовнішньоекономічна діяльність	4,5	Екзамен	4
OK18	Економіка праці і соціально-трудові відносини	4	Екзамен	4
OK19	Ділова етика та конфліктологія в міжнародному середовищі	4	Залік	4
OK20	Ознайомча практика	3	Залік	4
OK21	Економічний аналіз	4,5	Екзамен	5
OK22	Міжнародні економічні відносини	4	Екзамен	5
OK23	Міжнародні валютно-фінансові і кредитні відносини	4	Екзамен	5
OK24	Міжнародна безпека України	4	Залік	5
OK25	Друга іноземна мова	4	Залік	5
		3,5		6
OK26	Економіко-математичні моделі в управлінні та економіці	5	Залік	6
OK27	Міжнародні економічні відносини (КР)	2	Диф. залік	6
OK28	Міжнародна економіка	4	Екзамен	6
OK29	Міжнародна авіаційна логістика	4	Екзамен	6
OK30	Виробнича практика	3	Залік	6
OK31	Інформаційні системи та технології за фаховим спрямуванням	4	Залік	7
OK32	Міжнародна інвестиційна діяльність	4	Екзамен	7
OK33	Теорія і практика міжнародної торгівлі	4	Екзамен	7
OK34	Міжнародний бізнес	4,5	Екзамен	7
OK35	Міжнародна економіка (КР)	2	Диф. залік	7
OK36	БЖД, охорона праці, екологія та цивільний захист	3	Залік	8
OK37	Економічна дипломатія і міжнародна економічна політика	3,5	Екзамен	8
OK38	Міжнародний бізнес (КР)	2	Диф. залік	8
OK39	Міжнародна бізнес-аналітика	4	Екзамен	8
OK40	Кваліфікаційна робота бакалавра	9	Екзамен	8
Загальний обсяг обов'язкових компонент:		180		

Вибіркові компоненти ОПП				
Гуманітарний блок (забезпечує softskills*)				
ВК1	Українські студії	3	Залік	1
ВК2	Правова компетентність	3	Залік	2
ВК3	Соціально-гуманітарна дисципліна за вибором	3	Залік	3
ВК4	Формування системного наукового світогляду	3	Залік	4
ВК5	Економічна дисципліна за вибором	3	Залік	5
Математичний блок				
ВК6	Математичний блок на вибір	5	Екзамен	4
Блок фахового спрямування**				
ВК7	Дисципліна фахового спрямування	5	Екзамен	3
Блок MINOR**				
ВК8	Minor. Дисципліна 1	5	Екзамен	5
ВК9	Minor. Дисципліна 2	5	Залік	6
ВК10	Minor. Дисципліна 3	5	Екзамен	7
ВК11	Minor. Дисципліна 4	5	Екзамен	8
Блок дисциплін індивідуального вибору**				
ВК12	Дисципліна індивідуального вибору 1	5	Залік	6
ВК13	Дисципліна індивідуального вибору 2	5	Залік	7
ВК14	Дисципліна індивідуального вибору 3	5	Залік	8
Загальний обсяг вибірових компонент:		60		
ЗАГАЛЬНИЙ ОБСЯГ ОСВІТНЬОЇ ПРОГРАМИ		240		

*Здобувач обирає одну дисципліну із запропонованих у переліках/блоках освітніх компонент ВК1 – ВК6, тим самим забезпечує опанування і поглиблення загальних компетентностей та результатів навчання, що направлені на здобуття соціальних навичок відповідно до вимог стандарту спеціальності. Переліки складових освітніх компонент ВК1 – ВК6 може збільшуватися і оновлюватися за рішенням галузевої НМК.

**Здобувач може обрати будь-яку дисципліну з блоків дисциплін фахового спрямування та професійного спрямування MINOR. Блоки дисциплін фахового спрямування та професійного спрямування MINOR можуть збільшуватися і оновлюватися за рішенням галузевої НМК.

*** Загальноуніверситетський блок, в якому дисципліни для вибору пропонують кафедри Університету або інші підрозділи відповідно до напрямів своєї діяльності або наукових напрямів/шкіл.

Здобувач, який зарахований на основі повної загальної середньої освіти, виконує освітньо-професійну програму в обсязі 240 кредитів ЄКТС.

Здобувач, який зарахований на основі ступеня «фаховий молодший бакалавр», «молодший бакалавр» (освітньо-кваліфікаційного рівня «молодший спеціаліст») виконує освітньо-професійну програму в обсязі 240 кредитів ЄКТС. При цьому ХАІ визнає та перезараховує не більше ніж 60 кредитів ЄКТС, отриманих в межах попередньої освітньої програми підготовки «фахового молодшого бакалавра», «молодшого бакалавра (молодшого спеціаліста)».

Згідно з принципами компетентнісного підходу до здобуття вищої освіти перезарахування результатів раніше складених претендентом дисциплін відповідно до індивідуального навчального плану здійснюється за заявою претендента на підставі Положення «Про перезарахування навчальних дисциплін і визначення академічної різниці в Національному аерокосмічному університеті ім. М. Є. Жуковського «Харківський авіаційний інститут»» (<https://khai.edu.ua/university/normativna-baza/polozheniya/polozhennya-yaki-regulyuyut-porvyadok-zdiysnennya-osvitnogo-procesu/polozhennya-pro-porvyadok-perezarahuvannya/>) шляхом порівняння: відповідності змісту дисципліни освітньо-професійної програми (ОПП); запланованих результатів навчання з відповідної дисципліни; загального обсягу у годинах і кредитах ЄКТС; форм підсумкового контролю тощо.

3.2 Розподіл освітніх компонент освітньої програми (КОП) за курсами та семестрами

Під час формування переліку дисциплін, практик та атестації враховано вимоги стандарту вищої освіти за спеціальністю 292 «Міжнародні економічні відносини» для першого (бакалаврського) рівня вищої освіти, положення «Про організацію освітнього процесу в ХАІ» (<https://khai.edu.ua/university/normativna-baza/polozhennia1/polozhennya-vaki-regulvuv-ut-porvadok-zdiisnennya-osvitnogo-procesu/polozhennya-pro-organizaciyu-osvitnogo-procesu/>) та відповідних нормативних документів.

Практики та/або стажування (за всіма видами) входять до складу обов'язкових навчальних дисциплін. Кількість форм контролю на навчальний рік не перевищує шістнадцять. Аудиторне навантаження становить від 1/3 до 2/3 загального обсягу навантаження.

Розподіл освітніх компонент освітньої програми (КОП) за курсами та семестрами надано у додатку А.

3.3 Структурно-логічна схема освітньої програми

Структурно-логічна схема (додаток Б) освітньої програми відображає послідовність вивчення її компонент, як обов'язкових, так і вибіркового. Здобувачем вищої освіти обирається індивідуальна траєкторія навчання яка реалізується через обирання вибіркового компонент згідно Положення «Про забезпечення права студентів на вибір навчальних дисциплін».

4. ФОРМА АТЕСТАЦІЇ ЗДОБУВАЧІВ ВИЩОЇ ОСВІТИ

Форми атестації здобувачів вищої освіти	Атестація випускників за освітньо-професійною програмою «Міжнародна економіка» зі спеціальності 292 «Міжнародні економічні відносини» здійснюється у формі публічного захисту (демонстрації) кваліфікаційної (бакалаврської) роботи та завершується виданням документу державного зразка про присудження йому ступеня бакалавра з присвоєнням кваліфікації: Бакалавр міжнародних економічних відносин з галузі знань міжнародні відносин. Атестація здійснюється відкрито і публічно.
Вимоги до кваліфікаційної роботи	Кваліфікаційна (бакалаврська) робота виконується на завершальному етапі здобуття кваліфікації бакалавра міжнародних економічних відносин за освітньою програмою «Міжнародна економіка» для встановлення відповідності отриманих здобувачами вищої освіти результатів навчання та компетентностей вимогам стандартів вищої освіти. Вона передбачає самостійне розв'язання складної задачі або комплексної проблеми у сфері міжнародних економічних відносин, що супроводжується проведенням відповідних досліджень та характеризується невизначеністю умов і вимог. У кваліфікаційній (бакалаврській) роботі не повинно бути академічного плагіату, фальсифікації, фабрикації та списування. Кваліфікаційна робота розміщується у репозитарії Національного аерокосмічного університету ім. М. Є. Жуковського «Харківський авіаційний інститут».

5. МАТРИЦЯ ВІДПОВІДНОСТІ РЕЗУЛЬТАТІВ НАВЧАННЯ ОBOB'ЯЗКОВИМ КОМПОНЕНТАМ ОСВІТНЬО-ПРОФЕСІЙНОЇ ПРОГРАМИ

Освітні компоненти	Компетентності																														
	ІК – інтегральна компетентність	Загальні компетентності (ЗК)												Спеціальні (фахові, предметні) компетентності (СК)																	
		ЗК1	ЗК2	ЗК3	ЗК4	ЗК5	ЗК6	ЗК7	ЗК8	ЗК9	ЗК10	ЗК11	ЗК12	СК1	СК2	СК3	СК4	СК5	СК6	СК7	СК8	СК9	СК10	СК11	СК12	СК13	СК14	СК15	СК16	СК17	СК18
OK 1	+						+																+								
OK 2	+	+							+								+	+													
OK 3	+	+	+						+	+						+															
OK 4							+				+																+				
OK 5	+								+														+								
OK 6	+	+	+								+		+				+							+							
OK 7	+								+							+	+														
OK 8	+								+							+	+	+													
OK 9	+											+																		+	
OK 10	+		+	+		+					+	+															+		+		
OK 11	+		+	+							+		+																		
OK 12	+										+					+					+										
OK 13	+							+			+						+				+		+								
OK 14	+		+	+		+				+	+			+	+																
OK 15	+			+			+				+																+				
OK 16	+											+																			
OK 17	+											+	+	+	+	+	+	+		+	+			+			+				
OK 18	+	+	+	+		+				+	+	+	+	+	+						+	+						+			
OK 19	+	+	+							+	+	+	+	+	+					+		+			+						
OK 20	+		+	+		+					+	+														+	+		+		
OK 21	+										+							+					+								
OK 22	+		+								+		+	+	+	+	+	+	+	+	+	+	+	+			+		+		
OK 23	+											+	+	+	+	+				+	+	+									
OK 24	+	+	+								+		+	+	+	+				+	+	+	+			+					
OK 25	+						+				+																+				
OK 26	+							+	+							+		+				+		+							
OK 27	+		+									+	+	+	+	+							+	+				+			
OK 28	+		+								+	+	+	+	+	+				+			+	+				+			
OK 29	+										+	+	+	+	+					+				+	+						
OK 30	+		+	+		+					+	+	+														+		+		
OK 31	+							+	+														+								
OK 32	+											+	+	+						+	+	+									
OK 33	+										+		+	+	+		+	+		+	+	+			+			+			
OK 34	+										+		+	+	+	+	+			+	+				+			+			
OK 35	+											+	+	+	+	+							+								
OK 36	+		+																					+			+				
OK 37	+		+								+		+			+				+	+	+		+							
OK 38	+										+		+	+		+	+	+		+											
OK 39	+							+	+			+	+	+			+					+		+							
OK 40	+		+	+		+		+	+		+		+	+	+								+				+		+		

6. МАТРИЦЯ ВІДПОВІДНОСТІ ПРОГРАМНИХ КОМПЕТЕНТНОСТЕЙ ОBOB'ЯЗКОВИМ КОМПОНЕНТАМ ОСВІТНЬО-ПРОФЕСІЙНОЇ ПРОГРАМИ

Освітні компоненти	Результати навчання (PH)																											
	PH1	PH2	PH3	PH4	PH5	PH6	PH7	PH8	PH9	PH10	PH11	PH12	PH13	PH14	PH15	PH16	PH17	PH18	PH19	PH20	PH21	PH22	PH23	PH24	PH25	PH26	PH27	
OK 1			+																									
OK 2				+				+		+	+	+							+						+			
OK 3	+			+	+			+																				
OK 4		+																	+									
OK 5												+				+										+		
OK 6	+			+		+				+	+																	
OK 7				+				+		+	+				+													
OK 8													+												+			
OK 9				+												+												+
OK 10	+	+					+		+						+	+							+		+			+
OK 11				+		+		+	+	+					+													
OK 12				+				+	+					+														
OK 13			+					+	+			+	+						+						+		+	
OK 14	+			+		+				+																+		
OK 15		+													+							+						
OK 16				+				+	+				+											+				
OK 17				+	+		OK 17	+	+	+	+		+		+				+			+		+				
OK 18					+	+		+	+																			
OK 19				+	+			+	+						+			+			+	+						
OK 20	+	+					+	+	+						+						+	+						
OK 21				+				+	+		+	+						+					+	+		+		
OK 22				+	+			+	+	+	+	+		+	+	+		+	+			+						
OK 23				+				+	+					+	+				+									
OK 24				+	+			+	+						+			+			+							
OK 25		+													+						+							
OK 26								+	+			+	+						+						+		+	
OK 27				+	+			+	+	+	+	+							+							+		
OK 28				+	+			+	+	+	+	+		+	+	+			+	+	+		+				+	
OK 29				+				+	+					+	+						+							+
OK 30	+	+					+	+	+						+									+	+		+	
OK 31			+					+	+	+		+	+					+						+	+		+	
OK 32				+				+	+	+				+	+				+	+								
OK 33				+				+	+			+	+		+				+			+						
OK 34				+	+			+	+	+	+	+			+				+			+						
OK 35				+				+	+	+	+	+							+			+					+	
OK 36																											+	
OK 37				+	+			+	+		+				+			+			+	+						
OK 38				+				+	+	+	+																	
OK 39			+	+				+	+	+		+	+			+			+									
OK 40	+	+	+	+			+	+	+		+	+	+		+			+					+		+	+		+

Додаток А

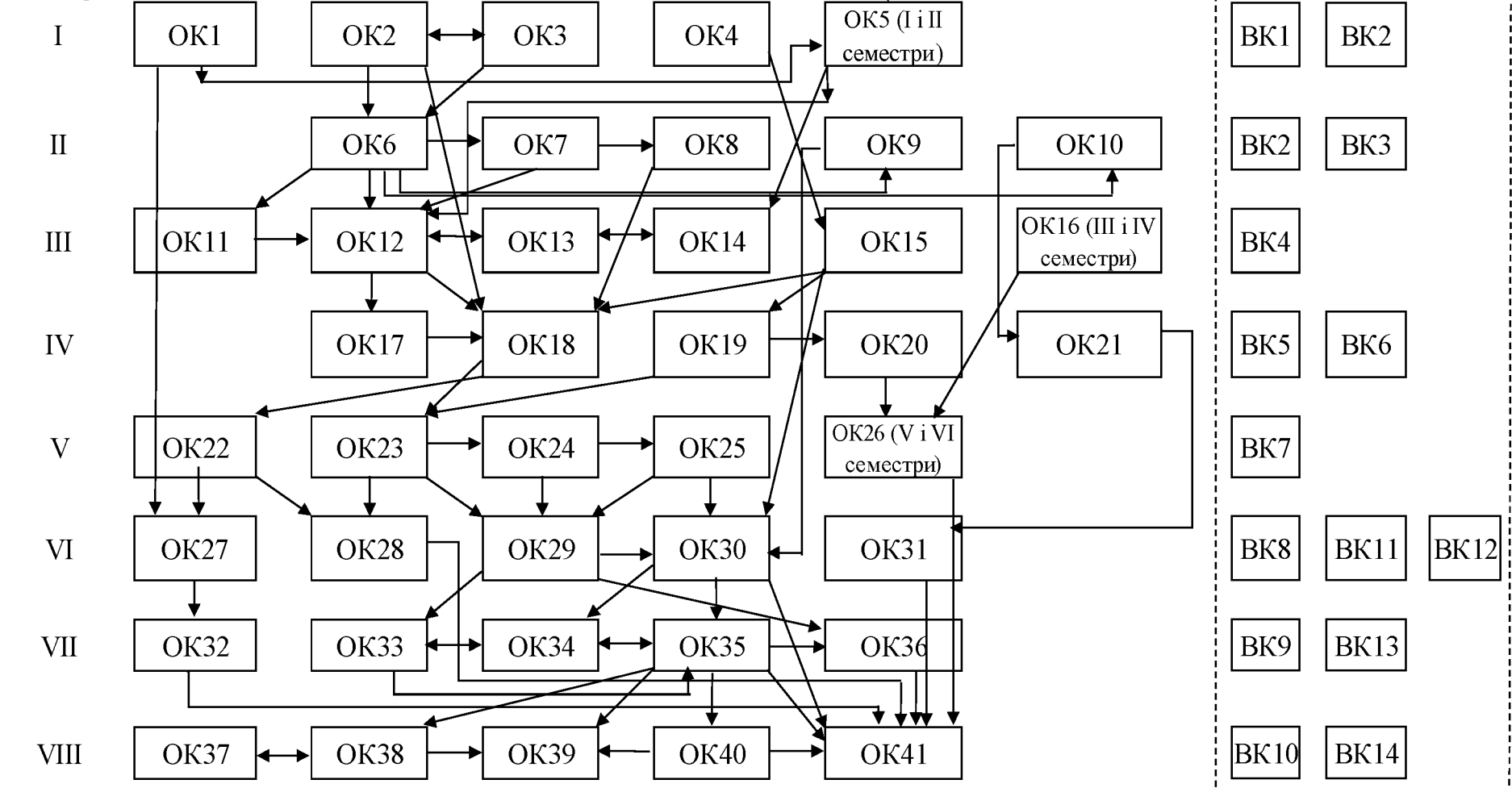
Розподіл освітніх компонент освітньої програми (КОП) за курсами та семестрами

1 курс				2 курс				3 курс				4 курс			
1 семестр		2 семестр		3 семестр		4 семестр		5 семестр		6 семестр		7 семестр		8 семестр	
КОП	кількість кредитів	КОП	кількість кредитів	КОП	кількість кредитів	КОП	кількість кредитів	КОП	кількість кредитів	КОП	кількість кредитів	КОП	кількість кредитів	КОП	кількість кредитів
OK1	5	OK6	5,5	OK11	4	OK16	4	OK21	4,5	OK25	3,5	OK31	4	OK36	3
OK2	5	OK7	4	OK12	4	OK17	4,5	OK22	4	OK26	5	OK32	4	OK37	3,5
OK3	6,5	OK8	4	OK13	4	OK18	4	OK23	4	OK27	2	OK33	4	OK38	2
OK4	4	OK4	4	OK14	4	OK19	4	OK24	4	OK28	4	OK34	4,5	OK39	4
OK5	5	OK5	5	OK15	4,5	OK20	3	OK25	4	OK29	4	OK35	2	OK40	9
BK1	3	OK9	3	BK3	3	OK15	4	BK5	3	OK30	3	BK10	5	BK11	5
		OK10	3	BK7	5	BK4	3	BK8	5	BK9	5	BK13	5	BK14	5
		BK2	3			BK6	5			BK12	5				
28,5		31,5		28,5		31,5		28,5		31,5		28,5		31,5	
60				60				60				60			

Додаток Б

СТРУКТУРНО-ЛОГІЧНА СХЕМА ОСВІТНЬО-ПРОФЕСІЙНОЇ ПРОГРАМИ

Семестри



Обов'язкові компоненти

Вибіркові компоненти

<p>Національний аерокосмічний університет ім. М. Є. Жуковського «Харківський авіаційний інститут»</p>	<p>Освітньо-професійна програма «Міжнародна економіка», галузі знань – 29 «Міжнародні відносини», спеціальності 292 «Міжнародні економічні відносини» першого (бакалаврського) рівня вищої освіти, ступеня вищої освіти – бакалавр, кваліфікація – бакалавр міжнародних економічних відносин</p>	<p>ID – 22118 Стор. 1 Всього сторінок 1</p>
-------------------------------------------------------------------------------------------------------	--------------------------------------------------------------------------------------------------------------------------------------------------------------------------------------------------------------------------------------------------------------------------------------------------	-----------------------------------------------------

ЛИСТ ОБЛІКУ ВНЕСЕННЯ ЗМІН

Номер зміни	Дата введення в дію	Пояснення до змін
1.	2 вересня 2024 р.	<p>Затвердити зміни до освітньо-професійної програми «Міжнародна економіка» спеціальності 292 «Міжнародні економічні відносини» першого (бакалаврського) рівня вищої освіти для здобувачів усіх курсів та форм навчання, які на ній навчаються. (Додаток А). Підстава: 1) Наказ МОН України від 13.06.2024 № 842 «Про внесення змін до деяких стандартів вищої освіти»; 2) Рішення галузевої навчально-методичної комісії № 3 (протокол №1 від 30.08.2024).</p>

ДОДАТОК А

Затверджені зміни у

освітньо-професійній програмі «Міжнародна економіка» спеціальності 292 «Міжнародні економічні відносини» галузі знань 29 «Міжнародні відносини» першого (бакалаврського) рівня вищої освіти викладено у такій редакції:

2 ПРОФІЛЬ ОСВІТНЬО-ПРОФЕСІЙНОЇ ПРОГРАМИ

«Міжнародна економіка» зі спеціальності 292 «Міжнародні економічні відносини»

Позицію «Загальні компетентності» пункту 6 – Програмні компетентності доповнити ЗК13 такого змісту:

ЗК13. Здатність ухвалювати рішення та діяти, дотримуючись принципу неприпустимості корупції та будь-яких інших проявів недоброчесності.

5 МАТРИЦЯ ВІДПОВІДНОСТІ ПРОГРАМНИХ КОМПЕТЕНТНОСТЕЙ КОМПОНЕНТАМ ОСВІТНЬО-ПРОФЕСІЙНОЇ ПРОГРАМИ

Ввести до всіх компонент освітньо-професійній програмі «Міжнародна економіка» спеціальності 292 «Міжнародні економічні відносини» першого (бакалаврського) рівня вищої освіти, для здобувачів усіх курсів та форм навчання, які на ній навчаються загальну компетентність ЗК13. Здатність ухвалювати рішення та діяти, дотримуючись принципу неприпустимості корупції та будь-яких інших проявів недоброчесності.