

МІНІСТЕРСТВО ОСВІТИ І НАУКИ УКРАЇНИ
Національний аерокосмічний університет ім. М.Є. Жуковського
«Харківський авіаційний інститут»

ЗАТВЕРДЖЕНО

вченою радою
Національного аерокосмічного
університету ім. М.Є. Жуковського
«Харківський авіаційний інститут»
20 березня 2019 р., протокол № 9
наказ № 194 від 04.04.2019 р.

ОСВІТНЬО-ПРОФЕСІЙНА ПРОГРАМА
КОМП'ЮТЕРНІ ТЕХНОЛОГІЇ В БІОЛОГІЇ ТА МЕДИЦИНІ

Рівень вищої освіти – перший (бакалаврський)
галузі знань 12 Інформаційні технології
спеціальність 122 Комп'ютерні науки
Кваліфікація: бакалавр з комп'ютерних наук галузі знань інформаційні
технології

(із змінами, внесеними згідно із рішенням:
науково-методичної комісії №2 протокол № 1 від 31.08.2020 р.;
вченої ради протокол № 9 від 28.04.2021 р.;
вченої ради протокол № 09 від 20.04.2023 р.)

Освітня програма вводиться в дію
з «01» вересня 2023 р.

Ректор Національного
аерокосмічного університету
ім. М.Є. Жуковського
«Харківський авіаційний інститут»

Микола НЕЧИПОРУК
наказ № 75 від 21.04.2023 р.



Харків 2023 р.

ПЕРЕДМОВА

Освітньо-професійна програма «Комп'ютерні технології в біології та медицині» за спеціальністю 122 Комп'ютерні науки для підготовки першого (бакалаврського) рівня вищої освіти оновлена групою забезпечення ОПП Національного аерокосмічного університету ім. М. Є. Жуковського «Харківський авіаційний інститут» у зв'язку:

– зі змінами відповідно до Стандарту вищої освіти за спеціальністю 122 «Комп'ютерні науки» (наказ МОН № 962 від 10.07.2019 р.) (затверджено рішенням науково-методичної комісії 2 (НМК 2) протокол № 1 від 06.09.2019 р.) та змінами Національної рамки кваліфікацій (Постанова Кабінету Міністрів України від 25 червня 2020, № 519) (затверджено рішенням науково-методичної комісії 2 (НМК 2) протокол № 1 від 31.08.2020);

– з оновленням змісту опису освітньо-професійної програми (затверджено рішенням вченої ради ХАІ протокол № 9 від 28.04.2021 р., наказ № 178 від 29.04.2021р.);

– зі перерозподілом кредитів ЄКТС між компонентами освітньо-професійної програми та оновленням змісту її опису (затверджено рішенням вченої ради ХАІ протокол № 09 від 20.04.2023 р.).

Оновлення освітньо-професійної програми «Комп'ютерні технології в біології та медицині» проведено групою забезпечення ОПП Національного аерокосмічного університету ім. М. Є. Жуковського «Харківський авіаційний інститут» у складі:

- | | | |
|---|---------------------------------------|--|
| 1 | Керівник (гарант) групи: Довнар О. Й. | – канд. техн. наук, доцент, кафедра радіоелектронних та біомедичних комп'ютеризованих засобів і технологій |
| 2 | Члени групи: Висоцька О. В. | – доктор техн. наук, професор, кафедра радіоелектронних та біомедичних комп'ютеризованих засобів і технологій |
| 3 | Порван А. П. | – канд. техн. наук, доцент, кафедра радіоелектронних та біомедичних комп'ютеризованих засобів і технологій |
| 4 | Білецька С. Є. | – здобувач вищої освіти, студентка 3-го курсу, яка навчається для отримання першого рівня вищої освіти за спеціальністю 122 «Комп'ютерні науки», освітньо-професійна програма «Комп'ютерні технології в біології та медицині». |

Рецензії-відгуки зовнішніх стейкхолдерів:

- | | | |
|---|---|---|
| 1 | Комунальне некомерційне підприємство Харківської обласної ради «Обласна клінічна лікарня» | Генеральний директор, Ярош Володимир Анатолійович |
| 2 | Товариство з обмеженою відповідальністю «DX-Комплекси» | Директор, Плотнікова С. В. |

Ця освітньо-професійна програма не може бути повністю або частково відтворена, тиражована та розповсюджена без дозволу Національного аерокосмічного університету ім. М. Є. Жуковського «Харківський авіаційний інститут»

ВСТУП

Відповідно до ст. 1 «Основні терміни та їх визначення» Закону України «Про вищу освіту» від 01.07.2014 р. № 1556-VII (зі змінами) освітня програма – система освітніх компонентів на відповідному рівні вищої освіти в межах спеціальності, що визначає вимоги до рівня освіти осіб, які можуть розпочати навчання за цією програмою, перелік навчальних дисциплін і логічну послідовність їх вивчення, кількість кредитів ЄКТС, необхідних для виконання цієї програми, а також очікувані результати навчання (компетентності), якими повинен оволодіти здобувач відповідного ступеня вищої освіти.

Освітня програма використовується під час:

акредитації освітньої програми, інспектування освітньої діяльності за спеціальністю та спеціалізацією;

розроблення навчального плану, програм навчальних дисциплін і практик;

розроблення засобів діагностики якості вищої освіти;

визначення змісту навчання в системі перепідготовки та підвищення кваліфікації;

професійної орієнтації здобувачів фаху.

Освітньо-професійна програма враховує вимоги Закону України «Про вищу освіту» від 01.07.2014 р. № 1556-VII (зі змінами), Стандарт вищої освіти за спеціальністю 122 «Комп'ютерні науки» (наказ №962 від 10.07.2019р.). Постанову Кабінету Міністрів України «Про затвердження Національної рамки кваліфікацій» від 23.11.2011 р. № 1341 та внесення змін у додаток № документа 519, дата прийняття 25.06.2020 р. і встановлює:

обсяг та термін навчання бакалаврів;

загальні компетентності;

фахові компетентності;

програмні результати навчання;

перелік та обсяг навчальних дисциплін для опанування компетентностей освітньо-професійної програми;

вимоги до структури навчальних дисциплін.

Освітньо-професійна програма використовується для:

складання навчальних планів та робочих навчальних планів;

формування індивідуальних планів студентів;

формування робочих програм навчальних дисциплін, практик;

визначення інформаційної бази для формування засобів діагностики;

акредитації освітньо-професійної програми;

внутрішнього і зовнішнього контролю якості підготовки фахівців;

атестації бакалаврів за освітньо-професійною програмою «Комп'ютерні технології в біології та медицині» зі спеціальності 122 Комп'ютерні науки.

Користувачі освітньо-професійної програми:

здобувачі вищої освіти, які навчаються в Національному аерокосмічному університеті ім. М.Є. Жуковського «Харківський авіаційний інститут»;

науково-педагогічні працівники, які здійснюють підготовку бакалаврів за освітньо-професійною програмою «Комп'ютерні технології в біології та медицині» зі спеціальності 122 «Комп'ютерні науки»;

екзаменаційна комісія спеціальності 122 «Комп'ютерні науки»;

приймальна комісія Національного аерокосмічного університету ім. М. Є. Жуковського «Харківський авіаційний інститут».

Освітньо-професійна програма поширюється на кафедри Університету, залучені для підготовки фахівців ступеня бакалавра за освітньо-професійною програмою «Комп'ютерні технології в біології та медицині» зі спеціальності 122 «Комп'ютерні науки».

1 НОРМАТИВНІ ПОСИЛАННЯ

Освітньо-професійна програма розроблена на основі таких нормативних документів і рекомендацій:

1.1 Закон України «Про вищу освіту». № 1556-VII від 01.07.2014 (зі змінами). <http://zakon4.rada.gov.ua/laws/show/1556-18>

1.2 Стандарт вищої освіти за спеціальністю 122 «Комп'ютерні науки» для першого (бакалаврського) рівня вищої освіти (наказ МОН України від 10.07.2019 № 962). <https://mon.gov.ua/ua/osvita/visha-osvita/naukovo-metodichna-rada-ministerstva-osviti-i-nauki-ukrayini/zatverdzeni-standarti-vishoyi-osviti>

1.3 Постанова Кабінету Міністрів України «Про затвердження Національної рамки кваліфікацій» від 23.11.2011 р. № 1341 (зі змінами) <http://dx.doi.org/10.1787/5kghtchn8mbn-en>

1.4 Постанова Кабінету Міністрів України «Про затвердження переліку галузей знань і спеціальностей, за якими здійснюється підготовка здобувачів вищої освіти» від 29.04.2015 № 266. <https://zakon.rada.gov.ua/laws/show/266-2015-%D0%BF>

1.5 Постанова Кабінету Міністрів України «Про затвердження Положення про порядок реалізації права на академічну мобільність» від 12.08.2015 р. № 579.

1.6 Методичні рекомендації щодо розроблення стандартів вищої освіти, схвалені сектором вищої освіти Науково-методичної Ради Міністерства освіти і науки України (протокол від 29.03.2016 № 3).

1.7 Положення «Про організацію освітнього процесу» Національного аерокосмічного університету ім. М. Є. Жуковського «Харківський авіаційний інститут», затверджене вченою радою університету

1.8 A Tuning Guide to Formulating Degree Programme Profiles Including Programme Competences and Programme Learning Outcomes. – Bilbao, Groningen and The Hague, 2010.

1.9 A TUNING-AHELO conceptual framework of expected/desired learning outcomes in engineering. OECD Education Working Papers, No. 60, OECD Publishing 2011.

1.10 Розроблення освітніх програм. Методичні рекомендації / Авт.: В. М. Захарченко, В. І. Луговий, Ю. М. Рашкевич, Ж. В. Таланова / За ред. В. Г. Кременя. – К.: ДП «НВЦ «Пріоритети», 2014. – 120 с.

1.11 Наказ МОН України «Про особливості запровадження переліку галузей знань і спеціальностей, за якими здійснюється підготовка здобувачів вищої освіти, затвердженого постановою Кабінету Міністрів України від 29 квітня 2015 року № 266» від 06.11.2015 № 1151.

1.12 Класифікація видів економічної діяльності: ДК 009:2010. – Чинний від 01.01.2012. – (Національний класифікатор України).

1.13 Національний класифікатор України. Класифікатор професій ДК 003:2010, затверджений наказом Держспоживстандарту України від 28.07.2010 р. № 327 (зі змінами). <https://zakon.rada.gov.ua/rada/show/va327609-10>

1.14 Національний освітній глосарій: вища освіта / 2-е вид., перероб. і доп. / Авт.-уклад.: В. М. Захарченко, С. А. Калашнікова, В. І. Луговий, А. В. Ставицький, Ю. М. Рашкевич, Ж. В. Таланова / За ред. В. Г. Кременя. – К.: ТОВ «Видавничий дім «Плеяди», 2014. – 100 с.

2 ПРОФІЛЬ ОСВІТНЬО-ПРОФЕСІЙНОЇ ПРОГРАМИ «КОМП'ЮТЕРНІ ТЕХНОЛОГІЇ В БІОЛОГІЇ ТА МЕДИЦИНІ» ЗІ СПЕЦІАЛЬНОСТІ 122 «КОМП'ЮТЕРНІ НАУКИ»

1 – Загальна інформація	
Повна назва ЗВО та структурного підрозділу	Національний аерокосмічний університет ім. М. Є. Жуковського «Харківський авіаційний інститут» Кафедра радіоелектронних та біомедичних комп'ютеризованих засобів і технологій National Aerospace University. M. E. Zhukovsky "Kharkiv Aviation Institute" Department of electronic and biomedical computerized means and technologies
Ступінь вищої освіти	Ступінь вищої освіти – бакалавр Bachelor`sDegree
Галузь знань, спеціальність та назва кваліфікації	Галузь знань - 12 Інформаційні технології Field of Study - 12 Information Technologies Спеціальність - 122 Комп'ютерні науки Program Subject Area - 122 Computer Science Кваліфікація: бакалавр з комп'ютерних наук галузі знань інформаційні технології Qualification: Bachelor`s Degree in Computer Science of Areas of knowledge Information Technologies
Офіційна назва ОПП	Комп'ютерні технології в біології та медицині Computer Technologies in Biology and Medicine
Тип диплому та обсяг ОПП	Диплом бакалавра, одиничний, термін навчання 3 роки 10 місяців – на базі повної загальної середньої освіти – 240 кредитів ЄКТС. – на основі ступеня молодшого бакалавра (ОКР «Молодший спеціаліст»), фаховий молодший бакалавр – 240 кредитів ЄКТС. ХАІ визнає та перезараховує: - не більше 120 кредитів ЄКТС, отриманих в межах попередньої освітньої програми підготовки молодшого бакалавра (молодшого спеціаліста) за спеціальностями в межах галузі; - не більше 60 кредитів ЄКТС отриманих в межах попередньої освітньої програми підготовки молодшого бакалавра (молодшого спеціаліста) за іншими спеціальностями; - не більше ніж 60 кредитів ЄКТС, отриманих за попередньою освітньою програмою фахової передвищої освіти.
Наявність акредитації	Сертифікат про акредитацію: Серія УД № 21008322, виданий 25.01.2019 р., протокол №110 (наказ МОН України від 15.07.2014 № 2642л) Період акредитації: до 01 липня 2024 р.
Цикл/рівень	Перший (бакалаврський) рівень НРК України – 6 рівень, FQ-EHEA – перший цикл, EQF-LLL – 6 рівень
Передумови	Особа має право здобувати ступінь бакалавра за умови наявності повної загальної середньої освіти. Прийом на основі ступенів «молодший бакалавр», «фаховий молодший бакалавр» або освітньо-кваліфікаційного рівня «молодший спеціаліст» здійснюється в порядку, визначеному законодавством
Мова(и) викладання	Мовою викладання є державна мова. З метою створення умов для міжнародної академічної мобільності може бути прийнято рішення про викладання однієї чи декількох дисциплін англійською та/або іншими іноземними мовами.
Інтернет-адреса постійного розміщення опису ОПП	https://khai.edu.ua/education/osvitni-programi-i-komponenti/osvitni-programi-bakalavriv/
2 – Мета освітньої програми	
Підготовка висококваліфікованих кадрів, здатних успішно виконувати професійні обов'язки за освітньо-професійною програмою «Комп'ютерні технології в біології та медицині», спеціальності 122 Комп'ютерні науки, формування особистості фахівця, знання та практичні уміння і навички якого достатні для вирішення спеціалізованих задач і практичних проблем у галузі інформаційних технологій, а також у сфері авіації і космонавтики та потреб суспільства.	

3 – Характеристика освітньої програми	
Предметна область	<p>Об'єкт вивчення: математичні, інформаційні, імітаційні моделі реальних явищ, об'єктів, систем і процесів, предметних областей, подання даних і знань; методи і технології отримання, зберігання, обробки, передачі та використання інформації, інтелектуального аналізу даних і прийняття рішень; теорія, аналіз, розробка, оцінка ефективності, реалізація алгоритмів, високопродуктивні обчислення, у тому числі паралельні обчислення та обчислення великих даних.</p> <p>Ціль навчання: підготовка фахівців, здатних проводити теоретичні та експериментальні дослідження в галузі комп'ютерних наук; застосовувати математичні методи й алгоритмічні принципи в моделюванні, проектуванні, розробці та супроводі інформаційних технологій; здійснювати розробку, впровадження і супровід інтелектуальних систем аналізу й обробки даних організаційних, технічних, природничих і соціально-економічних систем.</p> <p>Теоретичний зміст предметної області: сучасні моделі, методи, алгоритми, технології, процеси та способи отримання, представлення, обробки, аналізу, передачі, зберігання даних в інформаційних системах.</p> <p>Методи, методики та технології: математичні моделі, методи та алгоритми розв'язання теоретичних і прикладних задач, що виникають при розробці ІТ; сучасні технології та платформи програмування; методи збору, аналізу та консолідації розподіленої інформації; технології та методи проектування, розроблення та забезпечення якості складових ІТ; методи комп'ютерної графіки та технології візуалізації даних; технології інженерії знань, CASE-технології моделювання та проектування ІТ;</p> <p>Інструменти та обладнання: розподілені обчислювальні системи; комп'ютерні мережі; мобільні та хмарні технології, системи управління базами даних, операційні системи.</p>
Орієнтація ОП	Освітньо-професійна програма бакалавра
Основний фокус ОП	Підготовка фахівців з комп'ютерних технологій в біології та медицині. Програма містить дисципліни загальної та професійної підготовки, що мають інтегральний характер, змістовно спрямовані фахові навчальні дисципліни обов'язкового і вільного вибору здобувачів для забезпечення підготовки фахівців у сфері інформаційних технологій, зокрема комп'ютерних технологій в біології та медицині.
Особливості програми	В програмі робиться акцент на формуванні та розвитку професійних компетентностей у сфері комп'ютерних технологій в біології та медицині, вивченні і використанні теоретичних та методологічних положень і інструментів проектування, розробки та супроводу медичних комп'ютерних систем різної архітектури, в тому числі віртуальних та мобільних медичних додатків, клінічних репозиторіїв та систем зберігання медичних даних.
4 – Придатність випускників до працевлаштування та подальшого навчання	
Придатність до працевлаштування	<p>Працевлаштування на профільних підприємствах будь-якої організаційно-правової форми власності (державні, муніципальні, комерційні, некомерційні).</p> <p>Бакалавр може обіймати в галузі наступні первинні посади згідно з чинною редакцією Національного класифікатора України ДК 003:2010: 3121 - Техніки-програмісти; Фахівець з інформаційних технологій; Фахівець з розроблення комп'ютерних програм; Фахівець з розробки та тестування програмного забезпечення;</p> <p>Місця працевлаштування: навчальні заклади; науково-дослідні, проектно-конструкторські, виробничі, державні та приватні підприємства (фахівці ІТ-підрозділів або ІТ-підприємств).</p>
Подальше навчання	Можливість навчання за програмою другого (магістерського) рівня вищої освіти. Набуття додаткових кваліфікацій в системі післядипломної освіти.

5 – Викладання та оцінювання	
Викладання та навчання	Студентоцентроване навчання. Формування студентом індивідуального плану навчання. Навчання за допомогою пояснювально-ілюстративного матеріалу (лекція), практичного матеріалу (проведення лабораторних робіт, семінарських та практичних занять); робота з навчально-методичною літературою (самостійне опрацювання заданих розділів, виконання розрахункових та розрахунково-графічних завдань тощо), курсові проекти і роботи, практики і екскурсії; виконання кваліфікаційної роботи. Технологія змішаного та дистанційного навчання.
Оцінювання	Усне та письмове опитування, тестовий контроль, презентації робіт, захист практичних, лабораторних, розрахункових, розрахунково-графічних, курсових робіт, проектів, практик, заліки, іспити, модульний контроль, захист кваліфікаційної роботи бакалавра. Рейтингова система оцінювання. Оцінювання навчальних досягнень студентів здійснюється відповідно до вимог «Положення про організацію освітнього процесу».
6 – Програмні компетентності	
Інтегральна компетентність	Здатність розв'язувати складні спеціалізовані задачі та практичні проблеми у галузі комп'ютерних наук або у процесі навчання, що передбачає застосування теорій та методів інформаційних технологій і характеризується комплексністю та невизначеністю умов.
Загальні компетентності	ЗК1. Здатність до абстрактного мислення, аналізу та синтезу. ЗК2. Здатність застосовувати знання у практичних ситуаціях. ЗК3. Знання та розуміння предметної області та розуміння професійної діяльності. ЗК4. Здатність спілкуватися державною мовою як усно, так і письмово. ЗК5. Здатність спілкуватися іноземною мовою. ЗК6. Здатність вчитися й оволодівати сучасними знаннями. ЗК7. Здатність до пошуку, оброблення та аналізу інформації з різних джерел. ЗК8. Здатність генерувати нові ідеї (креативність). ЗК9. Здатність працювати в команді. ЗК10. Здатність бути критичним і самокритичним. ЗК11. Здатність приймати обґрунтовані рішення. ЗК12. Здатність оцінювати та забезпечувати якість виконуваних робіт. ЗК13. Здатність діяти на основі етичних міркувань. ЗК14. Здатність реалізувати свої права і обов'язки як члена суспільства, усвідомлювати цінності громадянського (вільного демократичного) суспільства та необхідність його сталого розвитку, верховенства права, прав і свобод людини і громадянина в Україні. ЗК15. Здатність зберігати та примножувати моральні, культурні, наукові цінності і досягнення суспільства на основі розуміння історії та закономірностей розвитку предметної області, її місця у загальній системі знань про природу і суспільство та у розвитку суспільства, техніки і технологій, використовувати різні види та форми рухової активності для активного відпочинку та ведення здорового способу життя.
Спеціальні (фахові, предметні) компетентності	СК1. Здатність до математичного формулювання та досліджування неперервних та дискретних математичних моделей, обґрунтування вибору методів і підходів для розв'язування теоретичних і прикладних задач у галузі комп'ютерних наук, аналізу та інтерпретування. СК2. Здатність до виявлення статистичних закономірностей недетермінованих явищ, застосування методів обчислювального інтелекту, зокрема статистичної, нейромережевої та нечіткої обробки даних, методів машинного навчання та генетичного програмування тощо. СК3. Здатність до логічного мислення, побудови логічних висновків, використання формальних мов і моделей алгоритмічних обчислень, проектування, розроблення й аналізу алгоритмів, оцінювання їх ефективності та складності, розв'язності та нерозв'язності алгоритмічних проблем для адекватного моделювання предметних областей і створення програмних та інформаційних систем.

СК4. Здатність використовувати сучасні методи математичного моделювання об'єктів, процесів і явищ, розробляти моделі й алгоритми чисельного розв'язування задач математичного моделювання, враховувати похибки наближеного чисельного розв'язування професійних задач.

СК5. Здатність здійснювати формалізований опис задач дослідження операцій в організаційно-технічних і соціально-економічних системах різного призначення, визначати їх оптимальні розв'язки, будувати моделі оптимального управління з урахуванням змін економічної ситуації, оптимізувати процеси управління в системах різного призначення та рівня ієрархії.

СК6. Здатність до системного мислення, застосування методології системного аналізу для дослідження складних проблем різної природи, методів формалізації та розв'язування системних задач, що мають суперечливі цілі, невизначеності та ризику.

СК7. Здатність застосовувати теоретичні та практичні основи методології та технології моделювання для дослідження характеристик і поведінки складних об'єктів і систем, проводити обчислювальні експерименти з обробкою й аналізом результатів.

СК8. Здатність проектувати та розробляти програмне забезпечення із застосуванням різних парадигм програмування: узагальненого, об'єктно-орієнтованого, функціонального, логічного, з відповідними моделями, методами й алгоритмами обчислень, структурами даних і механізмами управління.

СК9. Здатність реалізувати багаторівневу обчислювальну модель на основі архітектури клієнт-сервер, включаючи бази даних, знань і сховища даних, виконувати розподілену обробку великих наборів даних на кластерах стандартних серверів для забезпечення обчислювальних потреб користувачів, у тому числі на хмарних сервісах.

СК10. Здатність застосовувати методології, технології та інструментальні засоби для управління процесами життєвого циклу інформаційних і програмних систем, продуктів і сервісів інформаційних технологій відповідно до вимог замовника.

СК11. Здатність до інтелектуального аналізу даних на основі методів обчислювального інтелекту включно з великими та погано структурованими даними, їхньої оперативної обробки та візуалізації результатів аналізу в процесі розв'язування прикладних задач.

СК12. Здатність забезпечити організацію обчислювальних процесів в інформаційних системах різного призначення з урахуванням архітектури, конфігурування, показників результативності функціонування операційних систем і системного програмного забезпечення.

СК13. Здатність до розробки мережевого програмного забезпечення, що функціонує на основі різних топологій структурованих кабельних систем, використовує комп'ютерні системи і мережі передачі даних та аналізує якість роботи комп'ютерних мереж.

СК14. Здатність застосовувати методи та засоби забезпечення інформаційної безпеки, розробляти й експлуатувати спеціальне програмне забезпечення захисту інформаційних ресурсів об'єктів критичної інформаційної інфраструктури.

СК15. Здатність до аналізу та функціонального моделювання бізнес-процесів, побудови та практичного застосування функціональних моделей організаційно економічних і виробничо-технічних систем, методів оцінювання ризиків їх проектування.

СК16. Здатність реалізовувати високопродуктивні обчислення на основі хмарних сервісів і технологій, паралельних і розподілених обчислень при розробці й експлуатації розподілених систем паралельної обробки інформації.

СК17. Здатність проектувати та впроваджувати медичні бази та сховища даних, віртуальні та мобільні медичні системи із дотриманням заданих вимог щодо їх надійності, ефективності, продуктивності, навантаженості та масштабування; оптимізувати роботу великих баз даних, забезпечувати реалізацію складних запитів.

СК18. Здатність розуміти ключові аспекти та концепції в області комп'ютерних технологій в біології та медицині, усвідомлювати повний перелік нових проблем, які потребують вирішення в галузі з біоетичної позиції, застосовувати основні математичні, статистичні та алгоритмічні підходи і методи дослідження живих організмів та використовувати їх під час створення медичних комп'ютерних систем та налагодження програмних сервісів, що вирішують ці завдання.

7 – Програмні результати навчання

ПР 1. Застосовувати знання основних форм і законів абстрактно-логічного мислення, основ методології наукового пізнання, форм і методів вилучення, аналізу, обробки та синтезу інформації в предметній області комп'ютерних наук.

ПР 2. Використовувати сучасний математичний апарат неперервного та дискретного аналізу, лінійної алгебри, аналітичної геометрії, в професійній діяльності для розв'язання задач теоретичного та прикладного характеру в процесі проектування та реалізації об'єктів інформатизації.

ПР 3. Використовувати знання закономірностей випадкових явищ, їх властивостей та операцій над ними, моделей випадкових процесів та сучасних програмних середовищ для розв'язування задач статистичної обробки даних і побудови прогнозних моделей.

ПР 4. Використовувати методи обчислювального інтелекту, машинного навчання, нейромережевої та нечіткої обробки даних, генетичного та еволюційного програмування для розв'язання задач розпізнавання, прогнозування, класифікації, ідентифікації об'єктів керування тощо.

ПР 5. Проектувати, розробляти та аналізувати алгоритми розв'язання обчислювальних та логічних задач, оцінювати ефективність та складність алгоритмів на основі застосування формальних моделей алгоритмів та обчислюваних функцій.

ПР 6. Використовувати методи чисельного диференціювання та інтегрування функцій, розв'язання звичайних диференціальних та інтегральних рівнянь, особливостей чисельних методів та можливостей їх адаптації до інженерних задач, мати навички програмної реалізації чисельних методів.

ПР 7. Розуміти принципи моделювання організаційно-технічних систем і операцій; використовувати методи дослідження операцій, розв'язання одно- та багатокритеріальних оптимізаційних задач лінійного, цілочисельного, нелінійного, стохастичного програмування.

ПР 8. Використовувати методологію системного аналізу об'єктів, процесів і систем для задач аналізу, прогнозування, управління та проектування динамічних процесів в макроекономічних, технічних, технологічних і фінансових об'єктах.

ПР 9. Розробляти програмні моделі предметних середовищ, вибирати парадигму програмування з позицій зручності та якості застосування для реалізації методів та алгоритмів розв'язання задач в галузі комп'ютерних наук.

ПР 10. Використовувати інструментальні засоби розробки клієнт-серверних застосувань, проектувати концептуальні, логічні та фізичні моделі баз даних, розробляти та оптимізувати запити до них, створювати розподілені бази даних, сховища та вітрини даних, бази знань, у тому числі на хмарних сервісах, із застосуванням мов веб-програмування.

ПР 11. Володіти навичками управління життєвим циклом програмного забезпечення, продуктів і сервісів інформаційних технологій відповідно до вимог і обмежень замовника, вміти розробляти проектну документацію (техніко-економічне обґрунтування, технічне завдання, бізнес-план, угоду, договір, контракт).

ПР 12. Застосовувати методи та алгоритми обчислювального інтелекту та інтелектуального аналізу даних в задачах класифікації, прогнозування, кластерного аналізу, пошуку асоціативних правил з використанням програмних інструментів підтримки багатовимірного аналізу даних на основі технологій DataMining, TextMining, WebMining.

ПР 13. Володіти мовами системного програмування та методами розробки програм, що взаємодіють з компонентами комп'ютерних систем, знати мережні технології, архітектури комп'ютерних мереж, мати практичні навички технології адміністрування комп'ютерних мереж та їх програмного забезпечення.

ПР 14. Володіти мовами системного програмування та методами розробки програм, що взаємодіють з компонентами комп'ютерних систем, знати мережні технології, архітектури комп'ютерних мереж, мати практичні навички технології адміністрування комп'ютерних мереж та їх програмного забезпечення.

<p>ПР 15. Застосовувати знання методології та CASE-засобів проектування складних систем, методів структурного аналізу систем, об'єктно-орієнтованої методології проектування при розробці і дослідженні функціональних моделей організаційно-економічних і виробничо-технічних систем.</p> <p>ПР 16. Розуміти концепцію інформаційної безпеки, принципи безпечного проектування програмного забезпечення, забезпечувати безпеку комп'ютерних мереж в умовах неповноти та невизначеності вихідних даних.</p> <p>ПР 17. Виконувати паралельні та розподілені обчислення, застосовувати чисельні методи та алгоритми для паралельних структур, мови паралельного програмування при розробці та експлуатації паралельного та розподіленого програмного забезпечення.</p> <p>ПР 18. Вміти обирати та використовувати сучасні технології, патерни, сервіси та програмні засоби розробки медичних комп'ютерних систем різної архітектури, розробляти WEB-сервіси та мобільні додатки з урахуванням вимог замовника та інтегрувати їх з існуючими медичними комп'ютерними системами.</p> <p>ПР 19. Застосовувати сучасні підходи для розв'язання нових проблем, що виникають в сфері комп'ютерних технологій біології та медицини, враховуючи соціальні, біоетичні, біофізичні та економічні аспекти, існуючі державні і закордонні стандарти; забезпечувати ефективне управління якістю інформаційного, алгоритмічного та програмного забезпечення медичних комп'ютерних систем на основі використання сучасних моделей, методів та інструментальних засобів.</p>	
8 – Ресурсне забезпечення реалізації програми	
Кадрове забезпечення	Відповідає кадровим вимогам щодо забезпечення провадження освітньої діяльності у сфері вищої освіти згідно з діючим законодавством України (Постанова КМУ «Про затвердження Ліцензійних умов провадження освітньої діяльності закладів освіти» від 30 грудня 2015 р. № 1187 (зі змінами).
Матеріально-технічне забезпечення	Матеріально-технічне забезпечення навчальних приміщень та соціальна інфраструктура університету в повному обсязі відповідає технологічним вимогам щодо матеріально-технічного забезпечення освітньої діяльності відповідного рівня ВО (Постанова КМУ «Про затвердження Ліцензійних умов провадження освітньої діяльності закладів освіти» від 30 грудня 2015 р. № 1187 (зі змінами). Для проведення лекційних занять використовуються мультимедійні проектори, навчальні лабораторії обладнані необхідними приладами та інструментами. Забезпеченість комп'ютерними робочими місцями та прикладними комп'ютерними програмами достатнє для виконання навчальних планів. Кафедри мають усе необхідне обладнання і прилади для проведення занять. В усіх приміщеннях забезпечуються комфортні умови для навчання здобувачів та роботи викладачів.
Інформаційне та навчально-методичне забезпечення	Відповідно до технологічних вимог щодо навчально-методичного та інформаційного забезпечення освітньої діяльності відповідного рівня ВО (Постанова КМУ «Про затвердження Ліцензійних умов провадження освітньої діяльності закладів освіти» від 30 грудня 2015 р. № 1187 (зі змінами). Офіційний веб-сайт https://khai.edu/ua/ містить інформацію про освітні програми, навчальну, наукову і виховну діяльність, структурні підрозділи, правила прийому, контакти. Всі зареєстровані в університеті користувачі мають необмежений доступ до мережі Інтернет. Бібліотечний фонд забезпечений вітчизняними та закордонними фаховими періодичними виданнями відповідного або спорідненого профілю, в тому числі в електронному вигляді. Формування фонду забезпечується документами та інформацією навчальної, виховної та наукової діяльності. Доступ до електронного каталогу бібліотеки https://library.khai.edu/ Читальний зал забезпечений доступом до мережі Інтернет. Університет надає доступ до наукометричних баз даних SCOPUS, Web of Science.

9 – Академічна мобільність	
Національна кредитна мобільність	Організовується на підставі партнерських угод про співробітництво між Національним аерокосмічним університетом ім. М. Є. Жуковського «Харківський авіаційний інститут» і університетами України відповідно до Положення про академічну мобільність студентів та аспірантів Національного аерокосмічного університету ім. М. Є. Жуковського «Харківський авіаційний інститут», що затверджуються Вченою радою ХАІ
Міжнародна кредитна мобільність	На основі двосторонніх договорів між Національним аерокосмічним університетом ім. М. Є. Жуковського «Харківський авіаційний інститут» і навчальними закладами країн-партнерів: Університет Тренто (Італія), Програма мобільності Erasmus+; Харбінський Політехнічний Університет (КНР); Пекінський університет авіації та аеронавтики (BUAA, КНР); Нанкінський університет астронавтики та аеронавтики (NUAA, КНР); Стипендіальні програми Німецької Служби Академічних обмінів DAAD; Лундський університет (Швеція), стажування для викладачів; Стамбульський технічний університет. Академічна мобільність з Магдебурзьким технічним університетом ім. Отто фон Геріке; Чеський Технічний університет у Празі (Стипендіальна програма Nikola Šohaj; Wrocław University of Science and Technology (Польща); Університет Країни Басків (Іспанія).
Навчання іноземних здобувачів вищої освіти	Навчання іноземних громадян здійснюється державною мовою. Якщо навчання здійснюється державною мовою, то у певних випадках може бути прийнято рішення про викладання однієї чи декількох дисциплін англійською та/або іншими іноземними мовами.

3 ПЕРЕЛІК КОМПОНЕНТ ОСВІТНЬО-ПРОФЕСІЙНОЇ ПРОГРАМИ (КОП) ТА ЇХ ЛОГІЧНА ПОСЛІДОВНІСТЬ

3.1 Перелік компонент ОП

Код КОП	Компоненти освітньої програми (навчальні дисципліни, курсові проекти (роботи), практики, кваліфікаційна робота)	Кількість кредитів	Форма підсумкового контролю
1	2	3	4
Обов'язкові компоненти ОП			
OK1	Вища математика	5	іспит
		5	іспит
		5	іспит
OK2	Алгоритмізація та програмування	5	іспит
OK3	Медична інформатика	4,5	іспит
OK4	Вступ до фаху «КТБМ»	5	залік
OK5	Фізика	5	іспит
OK6	Біоетика та фахова термінологія	4,5	залік
OK7	Дискретна математика	8	іспит
OK8	Іноземна мова	3	диф. залік
OK9	Навчальна практика	3	залік
OK10	Біофізика	3	іспит
OK11	Анатомія та патофізіологія людини	5	залік
OK12	Об'єктно-орієнтоване програмування медичних засобів	5,5	іспит
OK13	Об'єктно-орієнтоване програмування медичних засобів (КР)	2	диф. залік
OK14	Теорія алгоритмів та структура медичних даних	5	іспит
OK15	Основи тестування медичних інформаційних систем	4,5	залік
OK16	Схемотехніка та архітектура обчислювальних систем	4	іспит
OK17	Операційні системи медичних програмних комплексів	5	іспит
OK18	Організація медичних баз даних та знань	4,5	іспит
OK19	Організація медичних баз даних та знань (КР)	2	диф. залік
OK20	Ознайомча практика	3	залік
OK21	Крос-платформне програмування медичних засобів	5	іспит
OK22	Методи медико-біологічних досліджень	5	залік
OK23	Математичні методи дослідження операцій	4,5	іспит
OK24	Методи аналізу медичних даних	4	залік
OK25	Системний аналіз та прийняття рішень в медицині	5	іспит
OK26	Моделювання процесів та систем	6	іспит
OK27	Комп'ютерні мережі та телемедицина	6	залік
OK28	Медичні інформаційні системи	6	іспит
OK29	Виробнича практика	3	залік
OK30	Методи та системи штучного інтелекту в біології та медицині	6	іспит
OK31	Проектування медичних інформаційних систем	7,5	іспит
OK32	Економіка та бізнес	4,5	залік
OK33	Розподілені системи обробки медичної інформації	5	іспит
OK34	Технології захисту медичної інформації	5	залік
OK35	Комплексний курсовий проект з проектування медичних інформаційних систем	2	диф. залік
OK36	Кваліфікаційна робота бакалавра	9	захист
Загальний обсяг обов'язкових компонент:		180	

Код КОП	Компоненти освітньої програми (навчальні дисципліни, курсові проекти (роботи), практики, кваліфікаційна робота)	Кількість кредитів	Форма підсумкового контролю
1	2	3	4
Вибіркові компоненти ОПП*			
Гуманітарний блок (Soft skills)			
ВК1	Мовні компетентності (Іноземна мова)	3	Залік
ВК2	Українські студії	3	Залік
ВК3	Правова компетентність	3	Залік
ВК4	Формування системного наукового світогляду	3	Залік
ВК5	Соціально-гуманітарна дисципліна за вибором	3	Залік
ВК6	Економічна дисципліна за вибором	3	Залік
ВК7	Математично-технічний блок на вибір	5,5	Залік
Блок дисциплін професійного спрямування MINOR**			
ВК8	Minor. Дисципліна 1	5	Іспит
ВК9	Minor. Дисципліна 2	5	Іспит
ВК10	Minor. Дисципліна 3	5	Іспит
ВК11	Minor. Дисципліна 3	5	Іспит
Окремі вибіркові дисципліни ***			
ВК12	Дисципліна індивідуального вибору 1	5,5	Іспит
ВК13	Дисципліна індивідуального вибору 2	5,5	Іспит
ВК14	Дисципліна індивідуального вибору 3	5,5	Іспит
Загальний обсяг вибірових компонент:		60	
ЗАГАЛЬНИЙ ОБСЯГ ОСВІТНЬОЇ ПРОГРАМИ		240	

*Здобувач обирає одну дисципліну із запропонованих у переліках/блоках освітніх компонент ВК1 – ВК7, тим самим забезпечує опанування і поглиблення загальних компетентностей та результатів навчання, що направлені на здобуття соціальних навичок відповідно до вимог стандарту спеціальності. Переліки складових освітніх компонент ВК1 – ВК7 може збільшуватися і оновлюватися за рішенням галузевої НМК.

**Здобувач може обрати будь-який блок дисциплін професійного спрямування MINOR. Блоки дисциплін професійного спрямування MINOR можуть збільшуватися і оновлюватися за рішенням галузевої НМК.

*** Загальноуніверситетський блок, в якому дисципліни для вибору пропонують кафедри Університету або інші підрозділи відповідно до напрямів своєї діяльності або наукових напрямів/шкіл.

Здобувач, який зарахований на базі повної загальної середньої освіти, виконує освітньо-професійну програму в обсязі 240 кредитів ЄКТС.

Здобувач, який зарахований на основі ступеня молодшого бакалавра (ОКР «Молодший спеціаліст»), фаховий молодший бакалавр виконує освітньо-професійну програму в обсязі 240 кредитів ЄКТС. При цьому ХАІ визнає та перезараховує: не більше 120 кредитів ЄКТС, отриманих в межах попередньої освітньої програми підготовки молодшого бакалавра (молодшого спеціаліста) за спеціальностями в межах галузі; не більше 60 кредитів ЄКТС отриманих в межах попередньої освітньої програми підготовки молодшого бакалавра (молодшого спеціаліста) за іншими спеціальностями; не більше ніж 60 кредитів ЄКТС, отриманих за попередньою освітньою програмою фахової передвищої освіти.

Згідно з принципами компетентнісного підходу до здобуття вищої освіти перезарахування результатів раніше складених претендентом дисциплін відповідно до індивідуального навчального плану здійснюється за заявою претендента на підставі Положення «Про перезарахування навчальних дисциплін

і визначення академічної різниці в Національному аерокосмічному університеті ім. М. Є. Жуковського «Харківський авіаційний інститут» (<https://khai.edu.ua/university/normativna-baza/polozheniya1/polozhennya-yaki-regulyuyut-poryadok-zdijsnennya-osvitnogo-procesu/polozhennya-pro-poryadok-perezarahuvannya/>) шляхом порівняння: відповідності змісту дисципліни освітньо-професійної програми (ОПП); запланованих результатів навчання з відповідної дисципліни; загального обсягу у годинах і кредитах ЄКТС; форм підсумкового контролю тощо.

3.2 Розподіл освітніх компонент освітньої програми (КОП) за курсами та семестрами

Під час формування переліку дисциплін, практик та атестації враховано вимоги стандартів вищої освіти за спеціальністю 122 «Комп'ютерні науки» для першого (бакалаврського) рівня вищої освіти, положення «Про організацію освітнього процесу у ХАІ» (<https://khai.edu.ua/university/normativna-baza/polozheniya1/polozhennya-yaki-regulyuyut-poryadok-zdijsnennya-osvitnogo-procesu/polozhennya-pro-organizaciyu-osvitnogo-procesu/>) та відповідних нормативних документів.

Практики та/або стажування (за всіма видами) входять до складу обов'язкових навчальних дисциплін. Кількість форм контролю на навчальний рік не перевищує шістнадцять. Аудиторне навантаження має становити від 1/3 до 2/3 загального обсягу навантаження. Розподіл освітніх компонент освітньої програми (КОП) за курсами та семестрами надано у додатку А.

3.3 Структурно-логічна схема ОП

Структурно-логічна схема освітньої програми відображає послідовність вивчення її компонент і наведена у додатку Б. Здобувачем вищої освіти обирається індивідуальна траєкторія навчання, яка реалізується через обирання вибіркового компонент згідно Положення «Про забезпечення права студентів на вибір навчальних дисциплін».

4 ФОРМА АТЕСТАЦІЇ ЗДОБУВАЧІВ ВИЩОЇ ОСВІТИ

Атестація випускників за освітньо-професійною програмою «Комп'ютерні технології в біології та медицині» зі спеціальності 122 «Комп'ютерні науки» проводиться у формі захисту кваліфікаційної роботи (проекту) бакалавра та завершується видачею документу встановленого зразка про присудження йому ступеня бакалавра із присвоєнням освітньої кваліфікації: бакалавр з комп'ютерних наук галузі знань інформаційні технології.

Атестація здійснюється відкрито і публічно.

5 МАТРИЦЯ ВІДПОВІДНОСТІ ПРОГРАМНИХ КОМПЕТЕНТНОСТЕЙ ОBOB'ЯЗКОВИМ КОМПОНЕНТАМ ОСВІТНЬО-ПРОФЕСІЙНОЇ ПРОГРАМИ

Програмні компетентності	Компоненти освітньо-професійної програми																																					
	○	○	○	○	○	○	○	○	○	○	○	○	○	○	○	○	○	○	○	○	○	○	○	○	○	○	○	○	○	○	○	○	○	○				
ЗК1	+	+	+		+		+					+	+	+								+		+	+				+	+				+	+			
ЗК2		+	+					+	+			+	+		+		+	+	+		+	+	+	+	+			+		+				+	+			
ЗК3				+		+			+	+	+						+	+	+		+		+		+	+	+	+	+		+	+	+	+	+			
ЗК4				+		+			+										+									+								+		
ЗК5								+	+										+									+								+		
ЗК6				+					+										+									+	+							+		
ЗК7									+			+	+					+	+	+								+							+	+		
ЗК8				+								+	+					+	+						+										+	+		
ЗК9									+										+									+									+	
ЗК10				+																																	+	
ЗК11												+	+					+	+																	+	+	
ЗК12															+					+		+	+						+				+			+	+	
ЗК13				+	+		+				+																									+	+	
ЗК14				+					+										+																		+	
ЗК15				+				+	+		+								+																		+	
СК1	+			+				+	+																												+	
СК2	+			+					+																												+	
СК3		+						+	+			+	+	+						+	+																+	
СК4	+	+	+		+			+	+	+		+								+				+		+		+	+								+	
СК5								+	+															+		+	+										+	
СК6				+					+															+		+			+	+							+	
СК7					+				+	+															+		+		+	+							+	
СК8		+							+			+	+																								+	
СК9																																					+	+
СК10																																					+	+
СК11																																						+
СК12																																					+	+
СК13																																					+	+
СК14								+			+																										+	+
СК15																																					+	+
СК16																																					+	+
СК17																																						+
СК18				+		+			+		+																											+

6 МАТРИЦЯ ВІДПОВІДНОСТІ ПРОГРАМНИХ РЕЗУЛЬТАТІВ НАВЧАННЯ (ПРН) ВІДПОВІДНИМИ ОБОВ'ЯЗКОВИМИ КОМПОНЕНТАМИ ОСВІТНЬО-ПРОФЕСІЙНОЇ ПРОГРАМИ

Програмні компетентності	Компоненти освітньо-професійної програми																																						
	ОК1	ОК2	ОК3	ОК4	ОК5	ОК6	ОК7	ОК8	ОК9	ОК10	ОК11	ОК12	ОК13	ОК14	ОК15	ОК16	ОК17	ОК18	ОК19	ОК20	ОК21	ОК22	ОК23	ОК24	ОК25	ОК26	ОК27	ОК28	ОК29	ОК30	ОК31	ОК32	ОК33	ОК34	ОК35	ОК36			
ПР 1		+	+	+	+	+	+	+	+	+	+	+	+			+				+		+	+	+	+				+	+								+	
ПР 2	+		+		+		+		+	+						+				+			+		+	+				+									+
ПР 3	+								+			+	+								+		+		+	+					+								+
ПР 4			+						+													+		+						+	+								+
ПР 5		+							+			+	+	+							+	+									+								+
ПР 6	+				+		+		+					+							+																		+
ПР 7																								+			+			+								+	+
ПР 8																+					+					+	+		+	+		+					+	+	
ПР 9														+	+						+	+										+							+
ПР 10																			+	+	+													+				+	+
ПР 11								+								+																			+				+
ПР 12																			+	+	+	+	+		+					+	+								+
ПР 13																		+			+							+		+						+			+
ПР 14																		+			+							+		+					+				+
ПР 15												+	+						+	+	+								+	+		+					+	+	
ПР 16															+		+			+								+		+							+		+
ПР 17		+							+			+	+									+									+					+			+
ПР 18																							+					+	+	+					+			+	+
ПР 19				+		+			+	+	+												+		+				+	+	+		+	+	+	+	+	+	

Гарант освітньої програми, кандидат технічних наук, доцент, доцент кафедри радіоелектронних та біомедичних комп'ютеризованих засобів і технологій

Олександр ДОВНАР

Додаток А

Розподіл освітніх компонент освітньої програми (КОП) за курсами та семестрами

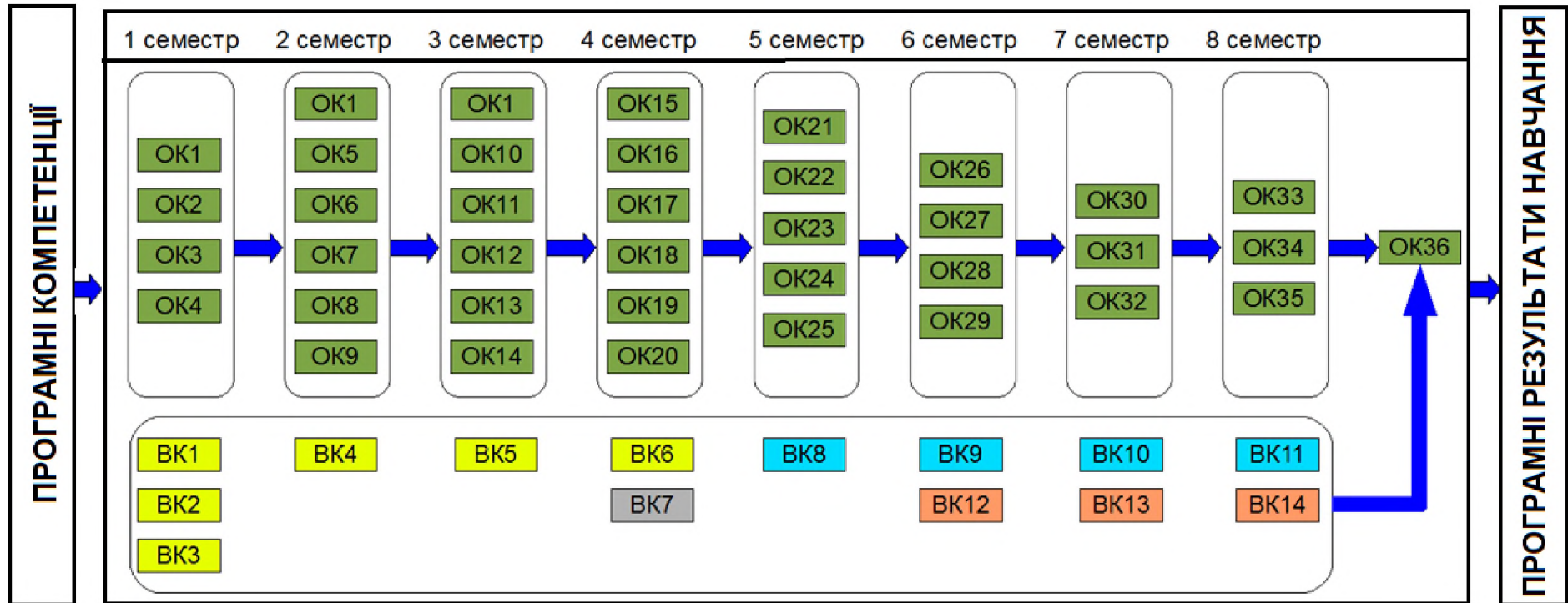
1 курс				2 курс				3 курс				4 курс			
1 семестр		2 семестр		3 семестр		4 семестр		5 семестр		6 семестр		7 семестр		8 семестр	
КОП	кількість кредитів	КОП	кількість кредитів	КОП	кількість кредитів	КОП	кількість кредитів	КОП	кількість кредитів	КОП	кількість кредитів	КОП	кількість кредитів	КОП	кількість кредитів
OK1	5	OK1	5	OK1	5	OK15	4,5	OK21	5	OK26	6	OK30	6	OK33	5
OK2	5	OK5	5	OK10	3	OK16	4	OK22	5	OK27	6	OK31	7,5	OK34	5
OK3	4,5	OK6	4,5	OK11	5	OK17	5	OK23	4,5	OK28	6	OK32	4,5	OK35	2
OK4	5	OK7	8	OK12	5,5	OK18	4,5	OK24	4	OK29	3			OK36	9
		OK8	3	OK13	2	OK19	2	OK25	5						
		OK9	3	OK14	5	OK20	3								
BK1	3	BK4	3	BK5	3	BK6	3	BK8	5	BK9	5	BK10	5	BK11	5
BK2	3					BK7	5,5			BK12	5,5	BK13	5,5	BK14	5,5
BK3	3														
28,5		31,5		28,5		31,5		28,5		31,5		28,5		31,5	
60				60				60				60			

Всі компоненти (обов'язкові та вибіркові), їх зміст, формування компетентностей (загальних, спеціальних (фахових)) та визначення результатів навчання представлено у робочих програмах дисциплін та/або силабусах на сайті в розділі «Короткий опис, структура і освітні компоненти освітніх програми і компонентів» (окремо за кожним курсом навчання) освітньо-професійної програми «Комп'ютерні технології в біології та медицині» спеціальності 122 «Комп'ютерні науки»

(<https://khai.edu.ua/education/osvitni-programi-i-komponenti/osvitni-programi-bakalavriiv/komp%e2%80%99yuterni-tehnologii-v-biologii-ta-medicini3/>)

Додаток Б

СТРУКТУРНО-ЛОГІЧНА СХЕМА ОСВІТНЬО-ПРОФЕСІЙНОЇ ПРОГРАМИ



Національний аерокосмічний університет ім. М. Є. Жуковського «Харківський авіаційний інститут»	Освітньо-професійна програма «Комп'ютерні технології в біології та медицині», галузі знань – 12 «Інформаційні технології», спеціальності 122 «Комп'ютерні науки» першого (бакалаврського) рівня вищої освіти, ступеня вищої освіти – бакалавр, кваліфікація – бакалавр з комп'ютерних наук	ID – 49349 Стор. 1 Всього сторінок 1
--	--	--

ЛИСТ ОБЛІКУ ВНЕСЕННЯ ЗМІН

Номер зміни	Дата введення в дію	Пояснення до змін
1.	2 вересня 2024 р.	Затвердити зміни до освітньо-професійної програми «Комп'ютерні технології в біології та медицині» спеціальності 122 «Комп'ютерні науки» першого (бакалаврського) рівня вищої освіти для здобувачів усіх курсів та форм навчання, які на ній навчаються. (Додаток А). Підстава: 1) Наказ МОН України від 13.06.2024 № 842 «Про внесення змін до деяких стандартів вищої освіти»; 2) Рішення галузевої навчально-методичної комісії № 2 (протокол №1 від 30.08.2024).

ДОДАТОК А

Затверджені зміни у

освітньо-професійній програмі «Комп'ютерні технології в біології та медицині» спеціальності 122 «Комп'ютерні науки» галузі знань 12 «Інформаційні технології» першого (бакалаврського) рівня вищої освіти викладено у такій редакції:

2 ПРОФІЛЬ ОСВІТНЬО-ПРОФЕСІЙНОЇ ПРОГРАМИ

«Комп'ютерні технології в біології та медицині» зі спеціальності 122 «Комп'ютерні науки»

Позицію «Загальні компетентності» пункту 6 – Програмні компетентності доповнити ЗК16 такого змісту:

ЗК16. Здатність ухвалювати рішення та діяти, дотримуючись принципу неприпустимості корупції та будь-яких інших проявів недоброчесності.

5 МАТРИЦЯ ВІДПОВІДНОСТІ ПРОГРАМНИХ КОМПЕТЕНТНОСТЕЙ КОМПОНЕНТАМ ОСВІТНЬО-ПРОФЕСІЙНОЇ ПРОГРАМИ

Ввести до всіх компонент освітньо-професійній програмі «Комп'ютерні технології в біології та медицині» спеціальності 122 «Комп'ютерні науки» першого (бакалаврського) рівня вищої освіти, для здобувачів усіх курсів та форм навчання, які на ній навчаються загальну компетентність ЗК16. Здатність ухвалювати рішення та діяти, дотримуючись принципу неприпустимості корупції та будь-яких інших проявів недоброчесності.