

МІНІСТЕРСТВО ОСВІТИ І НАУКИ УКРАЇНИ
Національний аерокосмічний університет ім. М.Є. Жуковського
«Харківський авіаційний інститут»

ЗАТВЕРДЖЕНО

вченою радою

Національного аерокосмічного
університету ім. М.Є. Жуковського
«Харківський авіаційний інститут»
«19» квітня 2017р., протокол № 13
наказ № 178 від 19.04.2017 р.

ОСВІТНЬО – ПРОФЕСІЙНА ПРОГРАМА

Космічний моніторинг Землі


Рівень вищої освіти – перший (бакалаврський)
за спеціальністю 103 Науки про Землю
галузі знань 10 «Природничі науки»

Кваліфікація: бакалавр з наук про Землю

(із змінами, внесеними згідно із рішенням:
вченої ради ХАІ протокол № 9 від 25.04.2018 р.;
вченої ради ХАІ протокол № 9 від 20.03.2019 р.;
вченої ради ХАІ протокол № 13 від 20.06.2019 р.;
науково-методичної комісії ХАІ протокол № 1 від 31.08.2020 р.;
вченої ради ХАІ протокол № 9 від 28.04.2021 р.
вченої ради ХАІ протокол № 9 від 20.04.2023 р.
вченої ради ХАІ протокол № 10 від 17.04.2024 р.)

Освітня програма вводиться в дію
з «01» вересня 2024 р.

В. о. ректора Національного
аерокосмічного університету
ім. М.Є. Жуковського
«Харківський авіаційний інститут»


Олексій ЛИТВИНОВ
наказ № 172 від 18.04.2024р.



Харків 2024 р.

ПЕРЕДМОВА

Освітньо-професійну програму (ОПП) «Космічний моніторинг Землі» для підготовки здобувачів першого (бакалаврського) рівня вищої освіти за спеціальністю 103 «Науки про Землю» в Національному аерокосмічному університеті ім. М. Є. Жуковського «Харківський авіаційний інститут» оновлено у зв'язку:

– із перерозподілом кредитів ЄКТС між компонентами освітньо-професійної програми й оновленням змісту її опису (затверджено рішенням вченої ради «ХАІ» протокол № 9 від 25.04.2018 р.);

– із перерозподілом кредитів ЄКТС між компонентами освітньо-професійної програми й оновленням змісту її опису (затверджено рішенням вченої ради ХАІ протокол № 9 від 20.03.2019 р.);

– зі змінами відповідно до Стандарту вищої освіти України за спеціальністю 103 «Науки про Землю» першого (бакалаврського) рівня вищої освіти (наказ МОН України № 730 від 24.05.2019 р.) (затверджено рішенням вченої ради ХАІ протокол № 13 від 20.06.2019 р.);

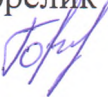

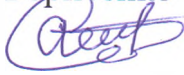
– зі зміною Національної рамки кваліфікацій (Постанова Кабінету Міністрів України від 25 червня 2020, № 519) (затверджено рішенням науково-методичної комісії 2 (НМК 2) ХАІ протокол № 1 від 31.08.2020 р.);

– із перерозподілом кредитів ЄКТС між компонентами освітньо-професійної програми й оновленням змісту її опису (затверджено рішенням вченої ради «ХАІ» протокол № 9 від 28.04.2021 р.);

– із модернізацією структури вибіркової компоненти освітньої програми й оновленням змісту її опису (затверджено рішенням вченої ради ХАІ протокол № 9 від 20.04.2023 р.);

– із перерозподілом кредитів ЄКТС між компонентами освітньо-професійної програми й оновленням змісту її опису (затверджено рішенням вченої ради «ХАІ» протокол № 10 від 17.04.2024 р.).

Оновлення освітньо-професійної програми «Космічний моніторинг Землі» проведено групою розробки та супроводу ОПП Національного аерокосмічного університету ім. М. Є. Жуковського «Харківський авіаційний інститут» у складі:

- | | | |
|--|---|---|
| 1 Керівник (гарант) освітньої програми | Горелик С.І.
 | – канд. техн. наук, доцент, зав. кафедри кафедра геоінформаційних технологій та космічного моніторингу Землі |
| 2 Члени групи: | Бутенко О.С.
 | – д-р техн. наук, професор, професор кафедри геоінформаційних технологій та космічного моніторингу Землі |
| 3 | Борисенко О.І.
 | – канд. сіль.-госп. наук, старший дослідник, доцент кафедри геоінформаційних технологій та космічного моніторингу Землі |

Рецензії-відгуки зовнішніх стейкхолдерів (за наявності):

Ця освітньо-професійна програма не може бути повністю або частково відтворена, тиражована та розповсюджена без дозволу Національного аерокосмічного університету ім. М. Є. Жуковського «Харківський авіаційний інститут»

ВСТУП

Відповідно до ст. 1 «Основні терміни та їх визначення» Закону України «Про вищу освіту» від 01.07.2014 р. № 1556-VII (зі змінами) освітня програма – система освітніх компонентів на відповідному рівні вищої освіти в межах спеціальності, що визначає вимоги до рівня освіти осіб, які можуть розпочати навчання за цією програмою, перелік навчальних дисциплін і логічну послідовність їх вивчення, кількість кредитів ЄКТС, необхідних для виконання цієї програми, а також очікувані результати навчання (компетентності), якими повинен оволодіти здобувач відповідного ступеня вищої освіти.

Освітня програма використовується під час:

- акредитації освітньої програми, інспектування освітньої діяльності за спеціальністю та спеціалізацією;
- розроблення навчального плану, програм навчальних дисциплін і практик;
- розроблення засобів діагностики якості вищої освіти;
- визначення змісту навчання в системі перепідготовки та підвищення кваліфікації;
- професійної орієнтації здобувачів фаху.

Освітньо-професійна програма враховує вимоги Закону України «Про вищу освіту» від 01.07.2014 р. № 1556-VII (зі змінами), Постанову Кабінету Міністрів України «Про затвердження Національної рамки кваліфікацій» від 23.11.2011 р. № 1341 (зі змінами), Стандарту вищої освіти за спеціальністю 103 «Науки про Землю» для першого (бакалаврського) рівня вищої освіти (наказ МОН України 24.05.2019 р., № 730) і встановлює:

- обсяг та термін навчання бакалаврів;
- загальні компетентності;
- фахові компетентності;
- програмні результати навчання;
- перелік та обсяг навчальних дисциплін для опанування компетентностей освітньо-професійної програми;
- вимоги до структури навчальних дисциплін.

Освітньо-професійна програма використовується для:

- складання навчальних планів та робочих навчальних планів;
- формування індивідуальних планів здобувачів;
- формування робочих програм навчальних дисциплін, практик;
- визначення інформаційної бази для формування засобів діагностики;
- акредитації освітньо-професійної програми;
- внутрішнього і зовнішнього контролю якості підготовки фахівців;
- атестації бакалаврів за освітньо-професійною програмою «Космічний моніторинг Землі» зі спеціальності 103 «Науки про Землю»

Користувачі освітньо-професійної програми:

- здобувачі вищої освіти, які навчаються в ХАІ;
- науково-педагогічні працівники, які здійснюють підготовку здобувачів за освітньо-професійною програмою «Космічний моніторинг Землі» зі спеціальності 103 «Науки про Землю»;
- екзаменаційна комісія спеціальності 103 «Науки про Землю»;
- приймальна комісія ХАІ.

Кафедри ХАІ, які залучені для підготовки фахівців ступеня бакалавра за освітньо-професійною програмою «Космічний моніторинг Землі» зі спеціальності 103 «Науки про Землю» керуються цією програмою для складання НМКД, навчальних планів, тощо.

1 НОРМАТИВНІ ПОСИЛАННЯ

Освітньо-професійна програма розроблена на основі таких нормативних документів і рекомендацій:

1.1 Закон України «Про вищу освіту». № 1556-УІІ від 01.07.2014(зі змінами).

1.2 Постанова Кабінету Міністрів України «Про затвердження Національної рамки кваліфікацій» від 23.11.2011 р. № 1341 (зі змінами).

1.3 Стандарт вищої освіти за спеціальністю 103 «Науки про Землю» для першого (бакалаврського) рівня вищої освіти (наказ МОН України від 24.05.2019 р. № 730).

1.4 Постанова Кабінету Міністрів України «Про затвердження переліку галузей знань і спеціальностей, за якими здійснюється підготовка здобувачів вищої освіти» від 29.04.2015 № 266.

1.5 Постанова Кабінету Міністрів України «Про затвердження Положення про порядок реалізації права на академічну мобільність» від 12.08.2015 р. № 579.

1.6 Методичні рекомендації щодо розроблення стандартів вищої освіти, (наказ МОН України № 600 від 01.06.2017 р.) схвалені сектором вищої освіти Науково-методичної Ради Міністерства освіти і науки України (зі змінами).

1.7 Положення «Про організацію освітнього процесу» Національного аерокосмічного університету ім. М. Є. Жуковського «Харківський авіаційний інститут».

1.8 A Tuning Guide to Formulating Degree Programme Profiles Including Programme Competences and Programme Learning Outcomes. -Bilbao, Groningen and The Hague, 2010.

1.9 TUNING-AHELO conceptual framework of expected/desired learning out comes in engineering. OECD Education Working Papers, No. 60, OECD Publishing 2011.<http://dx.doi.org/10.1787/5kghtchn8mbn-en>

1.10 Розроблення освітніх програм. Методичні рекомендації / Авт.: В.М. Захарченко, В.І. Луговий, Ю.М. Рашкевич, Ж.В. Таланова / За ред. В.Г. Кременя. – К. : ДП «НВЦ «Пріоритети», 2014. – 120 с.

1.11 Наказ МОН України «Про особливості запровадження переліку галузей знань і спеціальностей, за якими здійснюється підготовка здобувачів вищої освіти, затвердженого постановою Кабінету Міністрів України від 29 квітня 2015 року № 266» від 06.11.2015 № 1151.

1.12 Класифікація видів економічної діяльності: ДК 009:2010. – Чинний від 01.01.2012. – (Національний класифікатор України).

1.13 Класифікатор професій: ДК 003:2010. – Чинний від 01.11.2010. – (Національний класифікатор України).

1.14 Національний освітній глосарій: вища освіта / 2-е вид., перероб. і доп. / Авт.-уклад.: В.М. Захарченко, С.А. Калашнікова, В.І. Луговий, А.В. Ставицький, Ю.М. Рашкевич, Ж.В. Таланова / За ред. В.Г. Кременя. – К.: ТОВ «Видавничий дім «Плеяди», 2014. – 100 с.

**2 ПРОФІЛЬ ОСВІТНЬО-ПРОФЕСІЙНОЇ ПРОГРАМИ
«КОСМІЧНИЙ МОНІТОРИНГ ЗЕМЛІ»
ЗІ СПЕЦІАЛЬНОСТІ 103 «НАУКИ ПРО ЗЕМЛЮ»**

1 – Загальна інформація	
Повна назва ЗВО та структурного підрозділу	Національний аерокосмічний університет ім. М. Є. Жуковського «Харківський авіаційний інститут» Кафедра геоінформаційних технологій та космічного моніторингу Землі National Aerospace University M.E. Zhukovsky "Kharkiv Aviation Institute", Department of Geoinformation Technologies and Space Monitoring of the Earth
Ступінь вищої освіти	Ступінь вищої освіти – бакалавр Bachelor's Degree
Галузь знань, спеціальність та назва кваліфікації	Галузь знань 10 «Природничі науки» Field of Study 10 "Natural sciences" Спеціальність – 103 Науки про Землю Program Subject Area – 103 Earth Sciences Кваліфікація: бакалавр з наук про Землю Qualification: Bachelor's Degree in Earth Sciences
Офіційна назва ОПП	Космічний моніторинг Землі Space Monitoring of the Earth
Тип диплому та обсяг ОПП	Диплом бакалавра, одиничний, термін навчання 3 роки 10 місяців: - на базі повної загальної середньої освіти 240 кредитів ЄКТС; - на базі ступеня «молодший бакалавр» (освітньо-кваліфікаційного рівня «молодший спеціаліст»), «фаховий молодший бакалавр» – 240 кредитів ЄКТС. ХАІ визнає та перезараховує: <ul style="list-style-type: none"> • не більше 120 кредитів ЄКТС, отриманих у межах попередньої освітньої програми підготовки молодшого бакалавра (молодшого спеціаліста); • не більше ніж 60 кредитів ЄКТС, отриманих за попередньою освітньою програмою фахової передвищої освіти.
Наявність акредитації	Сертифікат про акредитацію: Серія УД № 21009531 виданий від 01 серпня 2019 р., відповідно рішення АК 04.07.2019 р., протокол № 137 (наказ МОН України від 09 липня 2019 р № 944) Термін дії 01.07.2029 р.
Цикл/рівень	НРК України – 6 рівень, FQ-EHEA – перший цикл, EQF-LLL – 6 рівень
Передумови	Особа має право здобувати ступень бакалавра за умови наявності повної загальної середньої освіти. Прийом на основі ступенів «молодший бакалавр», «фаховий молодший бакалавр» або освітньо-кваліфікаційного рівня «молодший спеціаліст» здійснюється в порядку, визначеному законодавством
Мова(и) викладання	Мовою викладання є державна мова. З метою створення умов для міжнародної академічної мобільності може бути прийнято рішення про викладання однієї чи декількох дисциплін англійською та/або іншими іноземними мовами.
Інтернет-адреса постійного розміщення опису ОПП	https://khai.edu.ua/education/osvitni-programi-i-komponenti/osvitni-programi-bakalavriv/
2 – Мета освітньої програми	
Підготовка висококваліфікованих фахівців (бакалаврів) у галузі наук про Землю та у сферах інформаційних технологій, космічного моніторингу Землі, а також в суміжних галузях з урахуванням специфіки аерокосмічної галузі, компетентності яких відповідають сучасним вимогам роботодавців та перспективі роботи на ринку праці	
3 – Характеристика освітньо-професійної програми	
Предметна область	Об'єкт вивчення та діяльності: природні та антропогенні об'єкти, процеси та явища у геосферах у взаємозв'язку, перетвореннях і розвитку в просторі і часі. Ціль навчання: формування у здобувачів вищої освіти здатності розв'язувати складні спеціалізовані задачі наук про Землю та практичні проблеми в процесі професійної діяльності або навчання, що передбачає застосування теорій та методів наук про Землю і характеризується комплексністю та невизначеністю умов.

	<p>Теоретичний зміст предметної області: знання щодо будови, фігури, складу, походження, розвитку Землі або її геосфер, явищ і процесів, що в них відбуваються. Базові знання з природничих наук, математики та інформаційних технологій в обсязі, необхідному для дослідження природних та антропогенних об'єктів та процесів у геосферах.</p> <p>Методи, методики та технології: фізичні і хімічні методи, методи натурного, прямого та опосередкованого, безпосереднього лабораторного або дистанційного дослідження компонентів геосфер, процесів і явищ, методи моделювання та опрацювання інформації.</p> <p>- Інструменти та обладнання:обладнання та устаткування, необхідне для польового/лабораторного/дистанційного дослідження складу, будови і властивостей геосфер та їхніх компонентів (у відповідності до спеціалізації).</p>
Орієнтація ОП	Освітньо-професійна програма
Основний фокус ОПП	Загальна освіта у галузі природничі науки за спеціальністю «Науки про Землю». Програма містить дисципліни загальної та професійної підготовки, що мають інтегральний характер, змістовно спрямовані навчальні дисципліни обов'язкового і вільного вибору здобувачів для забезпечення підготовки фахівців у сфері розроблення сучасних моделей, методів, алгоритмів, технологій, процесів та способів отримання, збереження, обробки, аналізу та представлення геоданих на основі системної методології з метою розв'язання складних спеціалізованих задач та практичних проблем в науках про Землю з професійній діяльності або в процесі навчання
Особливості програми	Програма забезпечує вивчення сучасних моделей, методів, алгоритмів, технологій, процесів та способів отримання, збереження, обробки, аналізу та представлення геоданих на основі системної методології й практичних проблем в науках про Землю та набуття базових знань та компетентностей у сфері наук про Землю галузі природничих наук з урахуванням специфіки аерокосмічної галузі.
4 – Придатність випускників до працевлаштування та подальшого навчання	
Придатність до працевлаштування	Бакалавр може обіймати в галузі наук про Землю наступні первинні посади: техніка з дистанційного зондування землі та аерокосмічного моніторингу, фотограмметриста, ГІС спеціаліста та ін.
Подальше навчання	Продовження навчання за програмою підготовки другого (магістерського) рівня вищої освіти. Набуття додаткових кваліфікацій в системі післядипломної освіти.
5 – Викладання та оцінювання	
Викладання та навчання	Студентське-центроване навчання, самонавчання, проблемно-орієнтоване навчання спрямоване на розвиток критичного і творчого мислення, навчання через лабораторну практику, дуальну, дистанційну освіту тощо. Лекції, мультимедійні лекції, лабораторні роботи, семінари, практичні заняття в малих групах, самостійна робота на основі підручників та конспектів, консультації із викладачами, підготовка кваліфікаційної роботи.
Оцінювання	Письмові іспити, звіти з практик, презентації, поточний (модульний) контроль, кваліфікаційна робота та її захист.
6 – Програмні компетентності	
Інтегральна компетентність	Здатність розв'язувати спеціалізовані теоретичні та практичні задачі у професійній діяльності предметної області наук про Землю або у процесі навчання із застосуванням сучасних теорій та новітніх геоінформаційних систем та технологій при дослідженні природних та антропогенних об'єктів та процесів.
Загальні компетентності (ЗК)	<p>ЗК1 – здатність реалізувати свої права і обов'язки як члена суспільства, усвідомлювати цінності громадянського (вільного демократичного) суспільства та необхідність його сталого розвитку, верховенства права, прав і свобод людини і громадянина в Україні.</p> <p>ЗК2 – здатність зберігати та примножувати моральні, культурні, наукові цінності і досягнення суспільства на основі розуміння історії та закономірностей розвитку предметної області, її місця у загальній системі знань про природу і суспільство та у розвитку суспільства, техніки і технологій, використовувати різні види та форми рухової активності для активного відпочинку та ведення здорового способу життя.</p> <p>ЗК3 – здатність застосовувати знання у практичних ситуаціях.</p>

	<p>ЗК4 – знання та розуміння предметної області та розуміння професійної діяльності.</p> <p>ЗК5 – здатність спілкуватися державною мовою як усно, так і письмово.</p> <p>ЗК6 – здатність спілкуватися іноземною мовою.</p> <p>ЗК7 – навички використання інформаційних і комунікаційних технологій.</p> <p>ЗК8 – здатність вчитися і оволодівати сучасними знаннями.</p> <p>ЗК9 – здатність працювати в команді.</p> <p>ЗК10 – навички забезпечення безпеки життєдіяльності.</p> <p>ЗК11 – прагнення до збереження природного навколишнього середовища.</p> <p>ЗК12 – здатність діяти на основі етичних міркувань (мотивів)</p>
Спеціальні (фахові) компетентності (ФК)	<p>ФК1 – знання та розуміння теоретичних основ наук про Землю як комплексну природну систему.</p> <p>ФК2 – здатність застосовувати базові знання фізики, хімії, біології, екології, математики, інформаційних технологій тощо при вивченні Землі та її геосфер.</p> <p>ФК3 – здатність здійснювати збір, реєстрацію і аналіз даних за допомогою відповідних методів і технологічних засобів у польових і лабораторних умовах.</p> <p>ФК4 – здатність використовувати сучасне геодезичне, навігаційне, геоінформаційне та фотограмметричне програмне забезпечення та обладнання для отримання геоданих з їх подальшою тематичною обробкою даних космічного моніторингу.</p> <p>ФК5 – здатність застосовувати кількісні методи при дослідженні геосфер.</p> <p>ФК6 – здатність до всебічного аналізу складу і будови геосфер.</p> <p>ФК7 – здатність інтегрувати польові та лабораторні спостереження з теорією у послідовності: від спостереження до розпізнавання, синтезу і моделювання.</p> <p>ФК8 – здатність проводити моніторинг природних процесів.</p> <p>ФК9 – здатність самостійно досліджувати природні матеріали (у відповідності до спеціалізації) в польових і лабораторних умовах, описувати, аналізувати, документувати і звітувати про результати.</p> <p>ФК10 – здатність проводити комплексне оброблення результатів польових, камеральних та дистанційних досліджень з метою синтезування нових знань у сфері наук про Землю.</p> <p>ФК11 – здатність розробляти та впроваджувати методики космічного моніторингу за природними та антропогенними процесами для формування вирішальних правил щодо виявлення змін на окремих ділянках земної поверхні</p> <p>ФК12 – здатність до планування, організації та проведення досліджень і підготовки звітності.</p> <p>ФК13 – здатність ідентифікувати та класифікувати відомі і реєструвати нові об'єкти у геосферах, їх властивості та притаманні їм процеси.</p>
7 – Нормативний зміст підготовки сформульований у термінах результатів навчання	
ПРН1	збирати, обробляти та аналізувати інформацію в області наук про Землю.
ПРН2	використовувати усно і письмово професійну українську мову.
ПРН3	спілкуватися іноземною мовою за фахом.
ПРН4	використовувати інформаційні технології, картографічні та геоінформаційні моделі в області наук про Землю.
ПРН5	вміти проводити польові та лабораторні дослідження.
ПРН6	визначати основні характеристики, процеси, історію і склад Землі як планетарної системи та її геосфер.
ПРН7	застосовувати моделі, методи і дані фізики, хімії, біології, екології, математики, інформаційних технологій тощо при вивченні природних процесів формування і розвитку геосфер.
ПРН8	обґрунтовувати вибір та використовувати польові та лабораторні методи для аналізу природних та антропогенних систем і об'єктів.
ПРН9	вміти виконувати дослідження геосфер за допомогою кількісних методів аналізу.
ПРН10	аналізувати склад і будову геосфер (у відповідності до спеціалізації) на різних просторово-часових масштабах.
ПРН11	впорядковувати і узагальнювати матеріали польових та лабораторних досліджень.
ПРН12	знати і застосовувати теорії, парадигми, концепції та принципи в науках про Землю відповідно до спеціалізації.
ПРН13	уміти доносити результати діяльності до професійної аудиторії та широкого загалу, робити презентації та повідомлення.
ПРН14	брати участь у розробці проектів і практичних рекомендацій в галузі наук про Землю.

ПРН15	уміти обирати оптимальні методи та інструментальні засоби для проведення досліджень, збору та обробки даних.
ПРН16	вміти синтезувати контактні дані з результатами дистанційних аерокосмічних досліджень для створення картографічних та геоінформаційних моделей в завданнях наук про Землю.
ПРН17	вміти розробляти методики для вирішення актуальних проблем в області наук про Землю з використанням геоінформаційних систем і технологій на основі аерокосмічних і контактних даних.
ПРН18	вміти проводити аналіз природних та антропогенних систем і об'єктів на основі контактних і дистанційних досліджень з метою прийняття оперативних рішень щодо раціонального використання природних ресурсів або попередження негативних наслідків надзвичайних ситуацій.
8 – Ресурсне забезпечення реалізації програми	
Кадрове забезпечення	Кадрове забезпечення формується за рахунок науково-педагогічних працівників кафедри геоінформаційних технологій та космічного моніторингу Землі, склад якої сформований з достатньої кількості докторів технічних наук, професорів, кандидатів технічних та економічних наук, доцентів, старших викладачів. До викладання навчальних дисциплін залучаються також науково-педагогічні працівники інших кафедр Національного аерокосмічного університету ім. М. Є. Жуковського «ХАІ». Науково-педагогічні працівники залучені до реалізації освітньої програми, відповідають вимогам щодо забезпечення провадження освітньої діяльності у сфері вищої освіти згідно з діючим законодавством України (Постанова Кабінету Міністрів України «Про затвердження Ліцензійних умов провадження освітньої діяльності закладів освіти» від 30.12.2015 р. №1187 зі змінами).
Матеріально-технічне забезпечення	Матеріально-технічне забезпечення відповідає вимогам щодо забезпечення провадження освітньої діяльності у сфері вищої освіти згідно з діючим законодавством України (Постанова Кабінету Міністрів України «Про затвердження Ліцензійних умов провадження освітньої діяльності закладів освіти» від 30.12.2015 р. №1187 зі змінами) і забезпечує проведення всіх видів навчальних занять, що передбачені навчальним планом. Навчання проводиться в аудиторіях кафедри геоінформаційних технологій та космічного моніторингу Землі, які входять до складу факультету ракетно-космічної техніки Національного аерокосмічного університету ім. М. Є. Жуковського «ХАІ».
Інформаційне та навчально-методичне забезпечення	Відповідно до Ліцензійних умов провадження освітньої діяльності у сфері вищої освіти згідно з діючим законодавством України (Постанова Кабінету Міністрів України «Про затвердження Ліцензійних умов провадження освітньої діяльності закладів освіти» від 30.12.2015 р. №1187 зі змінами) включає в себе бібліотечні ресурси (https://library.khai.edu/), електронні навчальні ресурси, сайт Національного аерокосмічного університету ім. М. Є. Жуковського «ХАІ» (https://khai.edu/), на якому розмішена основна інформація щодо освітньої діяльності та освітньо-професійної програми. Дистанційне навчання здійснюється з використанням системи дистанційного навчання MENTOR (https://mentor.khai.edu/).
9 – Академічна мобільність	
Національна кредитна мобільність	На основі двосторонніх договорів між Національним аерокосмічним університетом ім. М. Є. Жуковського «Харківський авіаційний інститут» і технічними закладами України.
Міжнародна кредитна мобільність	На основі двостороннього договору укладена угода про отримання подвійного диплома бакалавра між Національним аерокосмічним університетом ім. М. Є. Жуковського «Харківський авіаційний інститут» і навчальними закладами вищої освіти країн-партнерів.
Навчання іноземних здобувачів ВО	Навчання здійснюється державною мовою. У певних випадках може бути прийнято рішення про викладання однієї чи декількох дисциплін англійською та/або іншими іноземними мовами.

3 ПЕРЕЛІК КОМПОНЕНТ ОСВІТНЬО-ПРОФЕСІЙНОЇ ПРОГРАМИ (КОП) ТА ЇХ ЛОГІЧНА ПОСЛІДОВНІСТЬ

3.1 Перелік компонент ОП

Код КОП	Компоненти освітньої програми (навчальні дисципліни, курсові проекти (роботи), практики, кваліфікаційна робота)	Кількість кредитів	Форма підсумкового контролю
1	2	3	4
Обов'язкові компоненти ОП			
OK1	Українська мова за професійним спілкуванням	2	залік
OK2	Іноземна мова	3	залік
OK3	Іноземна мова	3	диф. залік
OK4	Основи права	2	залік
OK5	Філософія	3	залік
OK6	Вища математика	5	іспит
OK7	Прикладні основи фізико-математичних наук	5	іспит
OK8	Хімія з основами біогеохімії	3,5	іспит
OK9	Ґрунтознавство з основами агрохімії	3	залік
OK10	Геодезія	4,5	іспит
OK11	Геодезія	5,5	іспит
OK12	Геодезія (КР)	2	диф. залік
OK13	Геологія та геоморфологія	4	іспит
OK14	Алгоритмічні основи геоматики і системології	4,5	іспит
OK15	Алгоритмічні основи геоматики і системології	4,5	іспит
OK16	Загальна екологія	4,5	іспит
OK17	Картографія	5,5	іспит
OK18	Гідрологія	4,5	іспит
OK19	Фотограмметрія та дистанційне зондування	6,5	іспит
OK20	Фотограмметрія та дистанційне зондування (КР)	2	диф. залік
OK21	Вища геодезія	3,5	іспит
OK22	Економічна і соціальна географія	4	іспит
OK23	GPS-технології	4,5	іспит
OK24	Планування та оброблення результатів польових досліджень	4,5	залік
OK25	Землеустрій	4,5	іспит
OK26	Землеустрій (КП)	2	диф. залік
OK27	Земельний кадастр	6	іспит
OK28	Геоінформаційні системи і бази даних	6	іспит
OK29	Технології геоінформаційних систем	6	іспит
OK30	Технології геоінформаційних систем (КП)	2	диф. залік
OK31	Проектування баз геоданих	5	іспит
OK32	ГІС аналіз	5	іспит
OK33	ГІС аналіз (КП)	2	диф. залік
OK34	Тематичне дешифрування та інтерпретація даних ДЗЗ	5,5	іспит
OK35	Тематичне дешифрування та інтерпретація даних ДЗЗ (КП)	2	диф. залік
OK36	WEB картографія	4	залік
OK37	Основи просторового планування	3,5	іспит
OK38	Моніторинг порушених земель і їх рекультивація	4	іспит
OK39	Грошова оцінка земель	4,5	іспит
OK40	Навчальна практика	3	залік
OK41	Ознайомча практика	3	залік
OK42	Виробнича практика	3	залік
OK43	Комплексна практика з наук про Землю	6	залік
OK44	Кваліфікаційна робота	9	атестація
Загальний обсяг обов'язкових компонентів:		180	

Код КОП	Компоненти освітньої програми (навчальні дисципліни, курсові проекти (роботи), практики, кваліфікаційна робота)	Кількість кредитів	Форма підсумкового контролю
1	2	3	4
ВИБІРКОВІ КОМПОНЕНТИ ОП			
Вибірковий блок дисциплін Minor*			
ВБ1	Minor. Дисципліна 1	5	іспит
ВБ2	Minor. Дисципліна 2	5	іспит
ВБ3	Minor. Дисципліна 3	5	іспит
ВБ4	Minor. Дисципліна 4	5	іспит
Окремі вибіркові дисципліни			
ВБ5	Математично-технічний блок на вибір**	5	іспит
ВБ6	Дисципліна індивідуального вибору за фахом 1***	5	іспит
ВБ7	Дисципліна індивідуального вибору за фахом 2***	5	іспит
ВБ8	Дисципліна індивідуального вибору за фахом 3***	5	іспит
ВБ9	Дисципліна індивідуального вибору за фахом 4***	5	іспит
ВБ10	Дисципліна індивідуального вибору 1**	5	іспит
ВБ11	Дисципліна індивідуального вибору 2**	5	іспит
ВБ12	Дисципліна індивідуального вибору 3**	5	іспит
Загальний обсяг вибіркових компонент:		60	
ЗАГАЛЬНИЙ ОБСЯГ ОСВІТНЬОЇ ПРОГРАМИ		240	

*Загальноуніверситетський блок, в якому блоки дисциплін для вибору пропонують кафедри Університету, що направлені на опанування і поглиблення певних компетентностей та результатів навчання, які можуть передбачати здобуття часткової професійної кваліфікації. До складу кожного блоку Minor входять чотири послідовних освітніх компоненти обсягом п'ять кредитів кожна. Здобувач може обрати будь-який блок дисциплін Minor. Блоки дисциплін Minor можуть оновлюватися за рішенням галузевої НМК.

** Здобувач обирає одну дисципліну із запропонованих у переліках освітніх компонент ВБ5 та ВБ10-ВБ12, які пропонують кафедри Університету відповідно до напрямів своєї діяльності у рамках науково-методичних комісій Університету, що направлені на опанування і поглиблення певних компетентностей та результатів навчання. Переліки складових освітніх компонент ВБ5 та ВБ10-ВБ12 можуть збільшуватися і оновлюватися за рішенням галузевої НМК.

***Здобувач обирає одну дисципліну із запропонованих у переліках освітніх компонент ВБ6-ВБ9, які пропонують кафедри Університету відповідно до напрямів своєї діяльності у рамках науково-методичних комісій Університету, які забезпечують опанування і поглиблення компетентностей та результатів навчання, що направлені на здобуття фахових навичок відповідно до вимог стандарту спеціальності. Переліки складових освітніх компонент ВБ6-ВБ9 можуть збільшуватися і оновлюватися за рішенням галузевої НМК.

Здобувач, який зарахований на базі повної загальної середньої освіти, виконує освітньо-професійну програму в обсязі 240 кредитів ЄКТС.

Здобувач, який зарахований на базі ступеня «молодший бакалавр» (освітньо-кваліфікаційного рівня «молодший спеціаліст»), «фаховий молодший бакалавр», виконує освітньо-професійну програму в обсязі 240 кредитів ЄКТС. При цьому ХАІ визнає та перезараховує: не більше 120 кредитів ЄКТС, отриманих у межах попередньої освітньої програми підготовки молодшого бакалавра (молодшого спеціаліста); не більше ніж 60 кредитів ЄКТС, отриманих за попередньою освітньою програмою фахової передвищої освіти.

Згідно з принципами компетентнісного підходу до здобуття вищої освіти перезарахування результатів раніше складених претендентом дисциплін відповідно до індивідуального навчального плану здійснюється за заявою претендента на підставі Положення «Про перезарахування навчальних дисциплін і визначення академічної різниці в Національному аерокосмічному університеті ім. М. Є. Жуковського «Харківський авіаційний інститут»» (<https://khai.edu.ua/university/normativna-baza/polozheniya/polozhennya-yaki-regulyuyut-porvyadok-zdiysnennya-osvitnogo-procesu/polozhennya-pro-porvyadok-perezarahuvannya/>) шляхом порівняння: відповідності змісту дисципліни освітньо-професійної програми; запланованих результатів навчання з відповідної дисципліни; загального обсягу у годинах і кредитах ЄКТС; форм підсумкового контролю тощо.

3.2 Розподіл освітніх компонент освітньої програми (КОП) за курсами та семестрами

Під час формування переліку дисциплін, практик та атестації враховано вимоги стандартів вищої освіти за спеціальністю 103 «Науки про Землю» для першого (бакалаврського) рівня вищої освіти, положення «Про організацію освітнього процесу у ХАІ» (<https://khai.edu.ua/university/normativna-baza/polozheniya/polozhennya-yaki-regulyuyut-poryadok-zdiysnennya-osvitnogo-procesu/polozhennya-pro-organizaciyu-osvitnogo-procesu/>) та відповідних нормативних документів.

Практики та/або стажування (за всіма видами) входять до складу обов'язкових навчальних дисциплін. Кількість форм контролю на навчальний рік не перевищує шістнадцять. Аудиторне навантаження має становити від 1/3 до 2/3 загального обсягу навантаження.

Розподіл освітніх компонент освітньої програми (КОП) за курсами та семестрами надано у додатку А.

3.3 Структурно-логічна схема освітньої програми

Структурно-логічна схема (додаток Б) освітньої програми відображає послідовність вивчення її компонент, як обов'язкових, так і вибіркових. Здобувачем вищої освіти обирається індивідуальна траєкторія навчання яка реалізується через обирання вибіркових компонент згідно Положення «Про забезпечення права студентів на вибір навчальних дисциплін».

4 ФОРМА АТЕСТАЦІЇ ЗДОБУВАЧІВ ВИЩОЇ ОСВІТИ

Атестація випускників за освітньо-професійною програмою «Космічний моніторинг Землі» зі спеціальності 103 «Науки про Землю» проводиться у формі захисту кваліфікаційної роботи бакалавра та завершується видачею документу встановленого зразка про присудження ступеня бакалавра із присвоєнням кваліфікації: бакалавра з наук про Землю.

Атестація здійснюється відкрито і публічно.

Додаток А

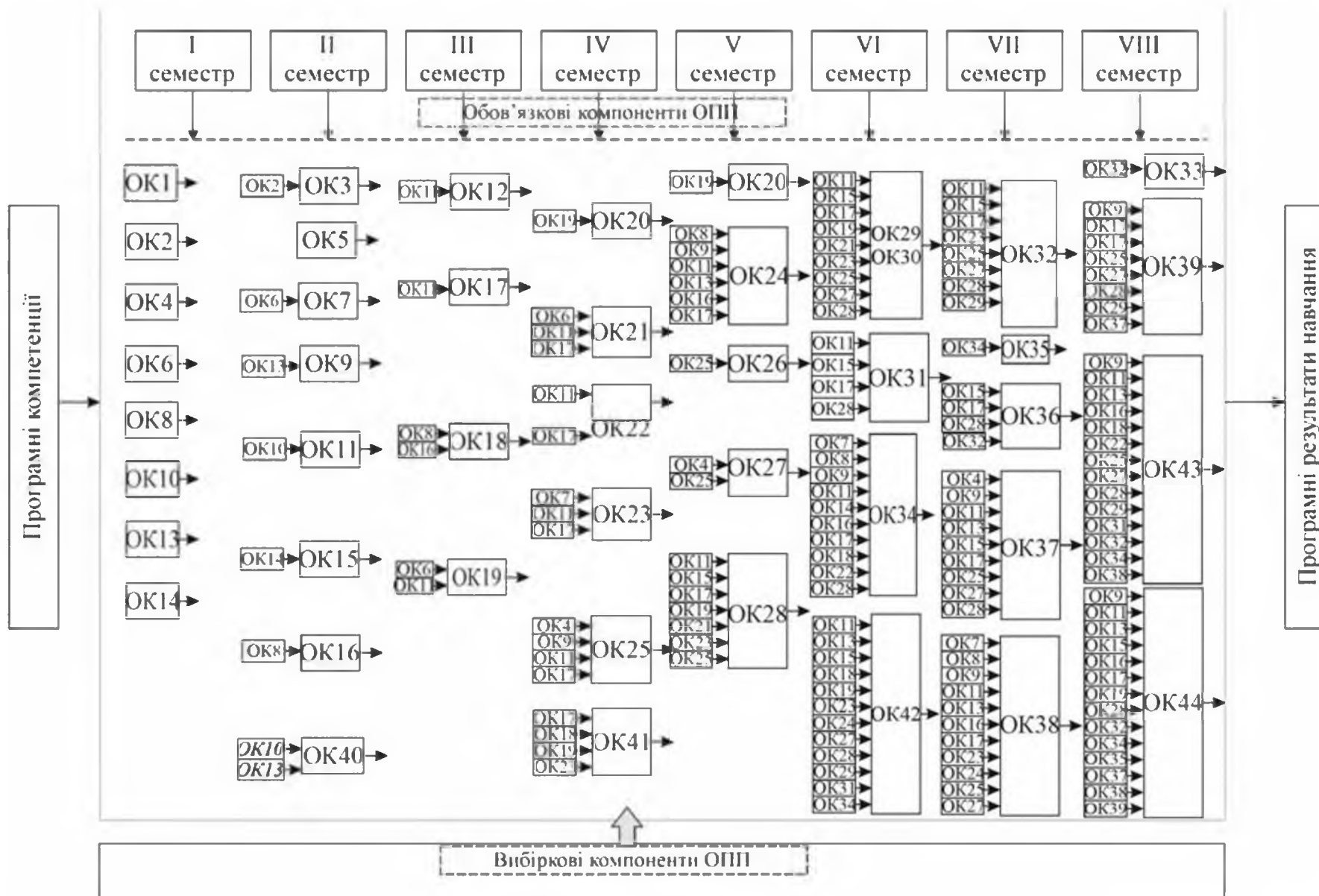
Розподіл освітніх компонент освітньої програми (КОП) за курсами та семестрами

1 курс				2 курс				3 курс				4 курс			
1 семестр		2 семестр		3 семестр		4 семестр		5 семестр		6 семестр		7 семестр		8 семестр	
КОП	кількість кредитів	КОП	кількість кредитів	КОП	кількість кредитів	КОП	кількість кредитів	КОП	кількість кредитів	КОП	кількість кредитів	КОП	кількість кредитів	КОП	кількість кредитів
OK1	2	OK3	3	OK12	2	OK20	2	OK24	4,5	OK29	6	OK32	5	OK33	2
OK2	3	OK5	3	OK17	5,5	OK21	3,5	OK26	2	OK30	2	OK35	2	OK39	4,5
OK4	2	OK7	5	OK18	4,5	OK22	4	OK27	6	OK31	5	OK36	4	OK43	6
OK6	5	OK9	3	OK19	6,5	OK23	4,5	OK28	6	OK34	5,5	OK37	3,5	OK44	9
OK8	3,5	OK11	5,5			OK25	4,5			OK42	3	OK38	4		
OK10	4,5	OK14	4,5			OK41	3								
OK13	4	OK16	4,5												
OK14	4,5	OK40	3												
				BB6	5	BB5	5	BB1	5	BB2	5	BB3	5	BB3	5
				BB7	5	BB8	5	BB9	5	BB10	5	BB11	5	BB11	5
28,5		31,5		28,5		31,5		28,5		31,5		28,5		31,5	
60				60				60				60			

Всі компоненти (обов'язкові та вибіркові), їх зміст, формування компетентностей (загальних, спеціальних (фахових)) та визначення результатів навчання представлено у робочих програмах дисциплін та/або силабусах на сайті в розділі «Короткий опис, структура і освітні компоненти освітніх програми і компонентів» (окремо за кожним курсом навчання) освітньо-професійної програми «Космічний моніторинг Землі» спеціальності 103 «Науки про Землю»

<https://khai.edu.ua/education/osvitni-programi-i-komponenti/osvitni-programi-bakalavrii/kosmichnij-monitoring-zemli/>

Додаток Б
СТРУКТУРНО-ЛОГІЧНА СХЕМА ОСВІТНЬО-ПРОФЕСІЙНОЇ ПРОГРАМИ



Національний аерокосмічний університет ім. М. Є. Жуковського «Харківський авіаційний інститут»	Освітньо-професійна програма «Космічний моніторинг Землі», галузі знань – 10 «Природничі науки», спеціальності 103 «Науки про Землю» першого (бакалаврського) рівня вищої освіти, ступеня вищої освіти – бакалавр, кваліфікація – бакалавр з наук про Землю	ID – 1169 Стор. 1 Всього сторінок 1
--	---	---

ЛИСТ ОБЛІКУ ВНЕСЕННЯ ЗМІН

Номер зміни	Дата введення в дію	Пояснення до змін
1.	2 вересня 2024 р.	Затвердити зміни до освітньо-професійної програми «Космічний моніторинг Землі» спеціальності 103 «Науки про Землю» першого (бакалаврського) рівня вищої освіти для здобувачів усіх курсів та форм навчання, які на ній навчаються. (Додаток А). Підстава: 1) Наказ МОН України від 13.06.2024 № 842 «Про внесення змін до деяких стандартів вищої освіти»; 2) Рішення галузевої навчально-методичної комісії № 2 (протокол №1 від 30.08.2024).

ДОДАТОК А

Затверджені зміни у

освітньо-професійній програмі «Космічний моніторинг Землі»
спеціальності 103 «Науки про Землю»
галузі знань 10 «Природничі науки»
першого (бакалаврського) рівня вищої освіти
викладено у такій редакції:

2 ПРОФІЛЬ ОСВІТНЬО-ПРОФЕСІЙНОЇ ПРОГРАМИ

«Космічний моніторинг Землі» зі спеціальності 103 «Науки про Землю»

Позицію «Загальні компетентності» пункту 6 – Програмні компетентності доповнити ЗК13 такого змісту:

ЗК13. Здатність ухвалювати рішення та діяти, дотримуючись принципу неприпустимості корупції та будь-яких інших проявів недоброчесності.

5 МАТРИЦЯ ВІДПОВІДНОСТІ ПРОГРАМНИХ КОМПЕТЕНТНОСТЕЙ КОМПОНЕНТАМ ОСВІТНЬО-ПРОФЕСІЙНОЇ ПРОГРАМИ

Вести до всіх компонент освітньо-професійній програмі «Космічний моніторинг Землі» спеціальності 103 «Науки про Землю» першого (бакалаврського) рівня вищої освіти, для здобувачів усіх курсів та форм навчання, які на ній навчаються загальну компетентність ЗК13. Здатність ухвалювати рішення та діяти, дотримуючись принципу неприпустимості корупції та будь-яких інших проявів недоброчесності.