

МІНІСТЕРСТВО ОСВІТИ І НАУКИ УКРАЇНИ  
Національний аерокосмічний університет ім. М.Є. Жуковського  
«Харківський авіаційний інститут»

**ЗАТВЕРДЖЕНО**

вченою радою

Національного аерокосмічного  
університету ім. М.Є. Жуковського  
«Харківський авіаційний інститут»

19 квітня 2017 р., протокол № 13  
наказ № 178 від 19.04.2017 р.

**ОСВІТНЬО-ПРОФЕСІЙНА ПРОГРАМА**

Системне програмування

Рівень вищої освіти – перший (бакалаврський)  
галузі знань 12 Інформаційні технології  
спеціальність 123 Комп'ютерна інженерія

**Кваліфікація:** Бакалавр з комп'ютерної інженерії

(із змінами, внесеними згідно із рішеннями:  
вченої ради ХАІ протокол № 9 від 25.04.2018 р.  
вченої ради ХАІ протокол № 5 від 26.12.2018 р.  
науково-методичної ради (НМК) 2, протокол №1 від 31.08.2020 р.  
вченої ради «ХАІ» протокол № 11 від 22.06.2023 р.  
вченої ради «ХАІ» протокол № 10 від 17.04.2024 р.)

Освітня програма вводиться в дію  
з «01» вересня 2024 р.

В. о. ректора Національного  
аерокосмічного університету  
ім. М.Є. Жуковського  
«Харківський авіаційний інститут»

Олексій ЛИТВИНОВ  
наказ № 172 від 18.04.2024 р.



Харків 2024 р.

## ПЕРЕДМОВА

Освітньо-професійну програму (ОПП) «Системне програмування» для підготовки здобувачів першого (бакалаврського) рівня вищої освіти за спеціальністю 123 «Комп'ютерна інженерія» в Національному аерокосмічному університеті ім. М. Є. Жуковського «Харківський авіаційний інститут» оновлено у зв'язку:

– із перерозподілом кредитів ЄКТС між компонентами освітньо-професійної програми й оновленням змісту її опису (затверджено рішенням вченої ради «ХАІ» протокол № 9 від 25.04.2018 р.);


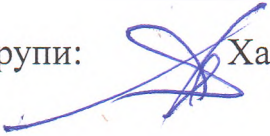
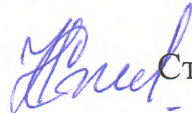
– зі змінами відповідно до Стандарту вищої освіти за спеціальністю 123 «Комп'ютерна інженерія» (наказ МОН № 1262 від 19.11.2018 р.) (затверджено рішенням вченої ради ХАІ протокол № 5 від 26.12.2018 р.);

– зі зміною Національної рамки кваліфікацій (Постанова Кабінету Міністрів України від 25 червня 2020, № 519) (затверджено рішенням науково-методичної комісії 2 (НМК2) ХАІ протокол № 1 від 31.08.2020 р.);

– із рекомендаціями експертної групи та галузевої експертної ради Національного агентства з якості освіти на підставі попередньої акредитаційної експертизи (підстава – рішення НА від 27.06.2023 р., протокол № 11) (затверджено рішенням вченої ради «ХАІ» протокол № 11 від 22.06.2023 р.);

– із модернізацією структури вибіркової компоненти освітньої програми й оновленням змісту її опису (затверджено рішенням вченої ради «ХАІ» протокол № 10 від 17.04.2024 р.).

Оновлення освітньо-професійної програми «Системне програмування» проведено групою забезпечення ОПП Національного аерокосмічного університету ім. М. Є. Жуковського «Харківський авіаційний інститут» у складі:

- 1 Керівник (гарант) освітньої програми  Шостак А.В. – канд. техн. наук, доцент, доцент кафедри комп'ютерних систем, мереж і кібербезпеки
- 2 Члени групи:  Харченко В. С. – д-р техн. наук, професор, зав. кафедрою комп'ютерних систем, мереж і кібербезпеки
- 3  Стадник А. О. – канд. техн. наук, доцент кафедри комп'ютерних систем, мереж і кібербезпеки

**Рецензії-відгуки зовнішніх стейкхолдерів додаються**

---

Ця освітньо-професійна програма не може бути повністю або частково відтворена, тиражована та розповсюджена без дозволу Національного аерокосмічного університету ім. М. Є. Жуковського «Харківський авіаційний інститут»

## ВСТУП

Відповідно до ст. 1 «Основні терміни та їх визначення» Закону України «Про вищу освіту» від 01.07.2014 р. № 1556-VII (зі змінами) освітня програма – система освітніх компонентів на відповідному рівні вищої освіти в межах спеціальності, що визначає вимоги до рівня освіти осіб, які можуть розпочати навчання за цією програмою, перелік навчальних дисциплін і логічну послідовність їх вивчення, кількість кредитів ЄКТС, необхідних для виконання цієї програми, а також очікувані результати навчання (компетентності), якими повинен оволодіти здобувач відповідного ступеня вищої освіти.

Освітня програма використовується під час:

- акредитації освітньої програми, інспектування освітньої діяльності за спеціальністю та спеціалізацією;
- розроблення навчального плану, програм навчальних дисциплін і практик;
- розроблення засобів діагностики якості вищої освіти;
- визначення змісту навчання в системі перепідготовки та підвищення кваліфікації;
- професійної орієнтації здобувачів фаху.

Освітньо-професійна програма враховує вимоги Закону України «Про вищу освіту» від 01.07.2014 р. № 1556-VII (зі змінами), Постанову Кабінету Міністрів України «Про затвердження Національної рамки кваліфікацій» від 23.11.2011р. № 1341 (зі змінами), стандарту вищої освіти за спеціальністю 123 «Комп'ютерна інженерія» (наказ МОН України №1262 від «19» листопада 2018 р.) і встановлює:

- обсяг та термін навчання бакалаврів;
- загальні компетентності;
- фахові компетентності;
- програмні результати навчання;
- перелік та обсяг навчальних дисциплін для опанування компетентностей освітньо-професійної програми;
- вимоги до структури навчальних дисциплін.

Освітньо-професійна програма використовується для:

- складання навчальних планів та робочих навчальних планів;
- формування індивідуальних планів студентів;
- формування робочих програм навчальних дисциплін, практик;
- визначення інформаційної бази для формування засобів діагностики;
- акредитації освітньо-професійної програми;
- внутрішнього і зовнішнього контролю якості підготовки фахівців;
- атестації бакалаврів за освітньо-професійною програмою «Системне програмування» зі спеціальності 123 Комп'ютерна інженерія.

Користувачі освітньо-професійної програми:

- здобувачі вищої освіти, які навчаються в Національному аерокосмічному університеті ім. М.Є. Жуковського «Харківський авіаційний інститут»;
- науково-педагогічні працівники, які здійснюють підготовку бакалаврів за освітньо-професійною програмою «Системне програмування» зі спеціальності 123 «Комп'ютерна інженерія» Національного аерокосмічного університету ім. М. Є. Жуковського «Харківський авіаційний інститут»;
- екзаменаційна комісія спеціальності 123 «Комп'ютерна інженерія»;
- приймальна комісія Національного аерокосмічного університету ім. М. Є. Жуковського «Харківський авіаційний інститут».

Кафедри ХАІ, які залучені для підготовки фахівців ступеня бакалавра за освітньо-професійною програмою «Системне програмування» зі спеціальності 123 «Комп'ютерна інженерія» керуються цією програмою для складання НМКД, навчальних планів, тощо.

# 1 НОРМАТИВНІ ПОСИЛАННЯ

Освітньо-професійна програма розроблена на основі таких нормативних документів і рекомендацій:

1.1 Закон України «Про вищу освіту». № 1556-УП від 01.07.2014(зі змінами).

1.2 Постанова Кабінету Міністрів України «Про затвердження Національної рамки кваліфікацій» від 23.11.2011 р. № 1341.

1.3 Стандарт вищої освіти за спеціальністю 123 Комп'ютерна інженерія для першого (бакалаврського) рівня вищої освіти (наказ МОН України від №1262 від «19» листопада 2018 р.).

1.4 Постанова Кабінету Міністрів України «Про затвердження переліку галузей знань і спеціальностей, за якими здійснюється підготовка здобувачів вищої освіти» від 29.04.2015 № 266.

1.5 Постанова Кабінету Міністрів України «Про затвердження Положення про порядок реалізації права на академічну мобільність» від 12.08.2015 р. № 579.

1.6 Методичні рекомендації щодо розроблення стандартів вищої освіти, (наказ МОН України № 600 від 01.06.2017 р.) схвалені сектором вищої освіти Науково-методичної Ради Міністерства освіти і науки України (зі змінами).

1.7 Положення «Про організацію освітнього процесу» Національного аерокосмічного університету ім. М. Є. Жуковського «Харківський авіаційний інститут», затверджене вченою радою університету.

1.8 університету.

1.8 A Tuning Guide to Formulating Degree Programme Profiles Including Programme Competences and Programme Learning Outcomes. – Bilbao, Groningen and The Hague, 2010.

1.9 A TUNING-AHELO conceptual framework of expected/desired learning outcomes in engineering. OECD Education Working Papers, No. 60, OECD Publishing 2011. <http://dx.doi.org/10.1787/5kghtchn8mbn-en>

1.10 Розроблення освітніх програм. Методичні рекомендації / Авт.: В. М. Захарченко, В. І. Луговий, Ю. М. Рашкевич, Ж.В. Таланова / За ред. В. Г. Кременя. – К. : ДП «НВЦ «Пріоритети», 2014. – 120 с.

1.11 Наказ МОН України «Про особливості запровадження переліку галузей знань і спеціальностей, за якими здійснюється підготовка здобувачів вищої освіти, затвердженого постановою Кабінету Міністрів України від 29 квітня 2015 року № 266» від 06.11.2015 № 1151.

1.12 Класифікація видів економічної діяльності: ДК009:2010. – Чинний від 01.01.2012. – (Національний класифікатор України).

1.13 Класифікатор професій: ДК003:2010. – Чинний від 01.11.2010. – (Національний класифікатор України).

1.14 Національний освітній глосарій: вища освіта / 2-е вид., перероб. і доп. / Авт.-уклад.: В. М. Захарченко, С. А. Калашнікова, В. І. Луговий, А. В. Ставицький, Ю. М. Рашкевич, Ж. В. Таланова / За ред. В. Г. Кременя. – К.: ТОВ «Видавничий дім «Плеяди», 2014. – 100 с.

## 2 ПРОФІЛЬ ОСВІТНЬО-ПРОФЕСІЙНОЇ ПРОГРАМИ «СИСТЕМНЕ ПРОГРАМУВАННЯ» ЗІ СПЕЦІАЛЬНОСТІ 123 «КОМП'ЮТЕРНА ІНЖЕНЕРІЯ»

<b>1 – Загальна інформація</b>	
Повна назва ЗВО та структурного підрозділу	Національний аерокосмічний університет ім. М. Є. Жуковського «Харківський авіаційний інститут» Кафедра комп'ютерних систем, мереж і кібербезпеки National Aerospace University «Kharkiv Aviation Institute» Department Computer Systems, Networks And Cybersecurity
Ступінь вищої освіти	Ступінь вищої освіти – бакалавр Bachelor's Degree
Галузь знань, спеціальність та назва кваліфікації	Галузь знань 12 Інформаційні технології Field of Study 12 Information Technologies  Спеціальність 123 Комп'ютерна інженерія Program Subject Area 123 Computer Engineering  Кваліфікація: бакалавр з комп'ютерної інженерії Qualification: Bachelor's Degree in Computer Engineering
Офіційна назва ОПП	Системне програмування Systems Programming
Тип диплому та обсяг ОПП	Диплом бакалавра, одиничний, термін навчання 3 роки 10 місяців: – на базі повної загальної середньої освіти становить 240 кредитів ЄКТС; – на базі ступеня «молодший бакалавр» (освітньо-кваліфікаційного рівня «молодший спеціаліст», ступеня «фаховий молодший бакалавр» – 240 кредитів ЄКТС. ХАІ визнає та перезараховує: <ul style="list-style-type: none"> <li>• не більше ніж 120 кредитів ЄКТС, отриманих в межах попередньої освітньої програми підготовки молодшого бакалавра (молодшого спеціаліста);</li> <li>• не більше ніж 60 кредитів ЄКТС, отриманих за попередньою освітньою програмою фахової передвищої освіти</li> </ul>
Наявність акредитації	Сертифікат про акредитацію освітньої програми: № 5227 від 28.06.2023 р., виданий на підставі рішення Національного агентства із забезпечення якості освіти (протокол № 11 від 27.06.2023 р.) Період акредитації: до 27.06.2024 Оновлення або модернізація освітньої програми здійснюється відповідно до розділу 5 Положення «Про розроблення та модернізацію освітніх програм в ХАІ».
Цикл/рівень	НРК України – 6 рівень, FQ-EHEA – перший цикл, EQF-LLL – 6 рівень
Передумови	Особа має право здобувати ступінь бакалавра за умови наявності повної загальної середньої освіти та/або початкового рівня (короткого циклу) вищої освіти (молодший бакалавр, фаховий молодший бакалавр, освітньо-кваліфікаційного рівня «Молодший спеціаліст» )
Мова(и) викладання	Мовою викладання є державна мова. З метою створення умов для міжнародної академічної мобільності може бути прийнято рішення про викладання однієї чи декількох дисциплін англійською та/або іншими іноземними мовами.
Інтернет-адреса постійного розміщення опису ОПП	<a href="https://khai.edu/ua/education/osvitni-programi-i-komponenti/osvitni-programi-bakalavriv/">https://khai.edu/ua/education/osvitni-programi-i-komponenti/osvitni-programi-bakalavriv/</a>
Підготовка висококваліфікованих фахівців (бакалаврів) у галузі інформаційних технологій зі спеціальності 123 «Комп'ютерна інженерія», компетентності яких відповідають сучасним вимогам роботодавців та перспективі роботи на ринку праці цифровізації та інформаційних технологій в аерокосмічній, машинобудівній, енергетичній та суміжних галузях згідно до стратегії розвитку Національного аерокосмічного університету ім. М. Є. Жуковського «Харківський авіаційний інститут» на 2020-2030 роки.	

### 3 – Характеристика освітньо-професійної програми

Предметна область	<p><b>Об'єкт вивчення:</b></p> <ul style="list-style-type: none"> <li>- програмно-технічні засоби (апаратні, програмовні, реконфігуровні, системне та прикладне програмне забезпечення) комп'ютерів та комп'ютерних систем універсального та спеціального призначення, в тому числі стаціонарних, мобільних, вбудованих, розподілених тощо, локальних, глобальних комп'ютерних мереж та мережі Інтернет, кіберфізичних систем, Інтернету речей, IT-інфраструктур, інтерфейси та протоколи взаємодії їх компонентів.</li> <li>- інформаційні процеси, технології, методи, способи та системи автоматизованого та автоматичного проектування; налагодження, виробництва й експлуатації, проектна документація, стандарти, процедури та засоби підтримки керування життєвим циклом вказаних програмно-технічних засобів.</li> <li>- методи та способи опрацювання інформації, математичні моделі обчислювальних процесів, технології виконання обчислень, в тому числі високопродуктивних, паралельних, розподілених, мобільних, веб-базованих та хмарних, зелених (енергоефективних), безпечних, автономних, адаптивних, інтелектуальних, розумних тощо, архітектура та організація функціонування відповідних програмно-технічних засобів.</li> </ul> <p><b>Ціль навчання:</b> підготовка фахівців, здатних самостійно використовувати і впроваджувати технології комп'ютерної інженерії.</p> <p><b>Теоретичний зміст предметної області:</b> поняття, концепції, принципи, методи, програмно-технічні засоби та технології створення, використання та обслуговування комп'ютерних систем та мереж, вбудованих і розподілених обчислень.</p> <p><b>Методи, методики та технології:</b> методи автоматизованого проектування програмно-технічних засобів комп'ютерних систем та їх компонентів, методи математичного та комп'ютерного моделювання, інформаційні технології, технології розробки спеціалізованого програмного забезпечення, технології мережних, мобільних та хмарних обчислень.</p> <p><b>Інструменти та обладнання:</b> комп'ютерна техніка, контрольні-вимірні прилади, програмно-технічні засоби автоматизації та системи автоматизації проектування.</p>
Орієнтація ОП	Освітньо-професійна програма.
Основний фокус ОП	Освітньо-професійна програма встановлює кваліфікаційні вимоги до соціально-виробничої діяльності випускників закладу вищої освіти зі спеціальності 123 «Комп'ютерна інженерія» освітнього ступеня «бакалавр» і державні вимоги до властивостей та якостей особи, що здобула певний освітній рівень відповідного фахового спрямування за освітньо-професійною програмою «Системне програмування».
Особливості програми	<p>Програма забезпечує <i>вивчення теоретичних основ</i> комп'ютерної інженерії для розвитку аерокосмічної галузі в Україні та світі шляхом підготовки висококваліфікованих фахівців у сфері інформаційних технологій, що передбачає формування необхідних компетентностей з розроблення і використання апаратних, програмних і мережевих технологій.</p> <p>Освітня програма формує знання та практичні навички з сучасних технологій програмування і управління ресурсами комп'ютерних систем; системного програмування і системного ПЗ; технологій веб програмування, паралельного програмування для супер-комп'ютерів, розподіленої обробки і зберігання великих даних (технологій Big Data).</p>
<b>4 – Придатність випускників до працевлаштування та подальшого навчання</b>	
Придатність до працевлаштування	Бакалавр може обіймати на підприємствах в галузі інформаційних технологій наступні первинні посади: фахівець з інформаційних технологій; технік із системного адміністрування; фахівець з розробки та тестування програмного забезпечення; фахівець з розроблення комп'ютерних програм; техніки-програмісти. Місця працевлаштування: навчальні заклади; науково-дослідні, проектно-конструкторські, виробничі, державні та приватні підприємства (фахівці IT-підрозділів або IT-підприємств).
Подальше навчання	Можливість навчання за програмою другого циклу вищої освіти. Набуття додаткових кваліфікацій в системі післядипломної освіти

<b>5 – Викладання та оцінювання</b>	
Викладання та навчання	Студентсько-центроване навчання, самонавчання, проблемно-орієнтоване навчання спрямоване на розвиток критичного і творчого мислення, навчання через лабораторну практику, дуальну, дистанційну освіту тощо. Лекції, мультимедійні лекції, лабораторні роботи, семінари, практичні заняття в малих групах, самостійна робота на основі підручників та конспектів, консультації із викладачами, підготовка кваліфікаційної роботи бакалавра.
Оцінювання	Письмові іспити, звіти з практик, презентації, поточний (модульний) контроль, кваліфікаційна робота бакалавра та її захист.
<b>6 – Програмні компетентності</b>	
Інтегральна компетентність	Здатність розв'язувати складні спеціалізовані задачі та практичні проблеми під час професійної діяльності в комп'ютерній галузі або навчання, що передбачає застосування теорій та методів комп'ютерної інженерії і характеризується комплексністю та невизначеністю умов.
Загальні компетентності (ЗК)	<p>ЗК1. Здатність до абстрактного мислення, аналізу і синтезу.</p> <p>ЗК2. Здатність вчитися і оволодівати сучасними знаннями.</p> <p>ЗК3. Здатність застосовувати знання у практичних ситуаціях.</p> <p>ЗК4. Здатність спілкуватися державною мовою як усно, так і письмово.</p> <p>ЗК5. Здатність спілкуватися іноземною мовою.</p> <p>ЗК6. Навички міжособистісної взаємодії.</p> <p>ЗК7. Вміння виявляти, ставити та вирішувати проблеми.</p> <p>ЗК8. Здатність працювати в команді.</p> <p>ЗК9. Здатність реалізувати свої права і обов'язки як члена суспільства, усвідомлювати цінності громадянського (вільного демократичного) суспільства та необхідність його сталого розвитку, верховенства права, прав і свобод людини і громадянина в Україні.</p> <p>ЗК10. Здатність зберігати та примножувати моральні, культурні, наукові цінності і досягнення суспільства на основі розуміння історії та закономірностей розвитку предметної області, її місця у загальній системі знань про природу і суспільство та у розвитку суспільства, техніки і технологій, використовувати різні види та форми рухової активності для активного відпочинку та ведення здорового способу життя.</p>
Фахові компетентності спеціальності (ФК)	<p>ФК1. Здатність застосовувати законодавчу та нормативно-правову базу, а також державні та міжнародні вимоги, практики і стандарти з метою здійснення професійної діяльності в галузі комп'ютерної інженерії.</p> <p>ФК2. Здатність використовувати сучасні методи і мови програмування для розроблення алгоритмічного та програмного забезпечення.</p> <p>ФК3. Здатність створювати системне та прикладне програмне забезпечення комп'ютерних систем та мереж.</p> <p>ФК4. Здатність забезпечувати захист інформації, що обробляється в комп'ютерних та кіберфізичних системах та мережах з метою реалізації встановленої політики інформаційної безпеки.</p> <p>ФК5. Здатність використовувати засоби і системи автоматизації проектування до розроблення компонентів комп'ютерних систем та мереж, Інтернет додатків, кіберфізичних систем тощо.</p> <p>ФК6. Здатність проектувати, впроваджувати та обслуговувати комп'ютерні системи та мережі різного виду та призначення.</p> <p>ФК7. Здатність використовувати та впроваджувати нові технології, включаючи технології розумних, мобільних, зелених і безпечних обчислень, брати участь в модернізації та реконструкції комп'ютерних систем та мереж, різноманітних вбудованих і розподілених додатків, зокрема з метою підвищення їх ефективності.</p> <p>ФК8. Готовність брати участь у роботах з впровадження комп'ютерних систем та мереж, введення їх до експлуатації на об'єктах різного призначення.</p> <p>ФК9. Здатність системно адмініструвати, використовувати, адаптувати та експлуатувати наявні інформаційні технології та системи.</p>



ФК10. Здатність здійснювати організацію робочих місць, їхнє технічне оснащення, розміщення комп'ютерного устаткування, використання організаційних, технічних, алгоритмічних та інших методів і засобів захисту інформації.

ФК11. Здатність оформляти отримані робочі результати у вигляді презентацій, науково-технічних звітів.

ФК12. Здатність ідентифікувати, класифікувати та описувати роботу програмно-технічних засобів, комп'ютерних та кіберфізичних систем, мереж та їхніх компонентів шляхом використання аналітичних методів і методів моделювання.

ФК13. Здатність вирішувати проблеми у галузі комп'ютерних та інформаційних технологій, визначати обмеження цих технологій.

ФК14. Здатність проектувати системи та їхні компоненти з урахуванням усіх аспектів їх життєвого циклу та поставленої задачі, включаючи створення, налаштування, експлуатацію, технічне обслуговування та утилізацію.

ФК15. Здатність аргументувати вибір методів розв'язування спеціалізованих задач, критично оцінювати отримані результати, обґрунтовувати та захищати прийняті рішення.

ФК16. Здатність розробляти та адаптувати операційні системи різних типів при побудові та використанні комп'ютерних систем та мереж.

ФК17. Здатність розробляти, налагоджувати та адмініструвати системи управління контентом (CMS) для веб-застосунків.

ФК18. Здатність аналізувати, оцінювати та забезпечувати надійність системного програмного забезпечення впродовж розроблення, тестування та використання.

#### **7 – Програмні результати навчання**

ПРН1. Знати і розуміти наукові положення, що лежать в основі функціонування комп'ютерних засобів, систем та мереж.

ПРН2. Мати навички проведення експериментів, збирання даних та моделювання в комп'ютерних системах.

ПРН3. Знати новітні технології в галузі комп'ютерної інженерії.

ПРН4. Знати та розуміти вплив технічних рішень в суспільному, економічному, соціальному і екологічному контексті.

ПРН5. Мати знання основ економіки та управління проектами.

ПРН6. Вміти застосовувати знання для ідентифікації, формулювання і розв'язування технічних задач спеціальності, використовуючи методи, що є найбільш придатними для досягнення поставлених цілей.

ПРН7. Вміти розв'язувати задачі аналізу та синтезу засобів, характерних для спеціальності.

ПРН8. Вміти системно мислити та застосовувати творчі здібності до формування нових ідей.

ПРН9. Вміти застосовувати знання технічних характеристик, конструктивних особливостей, призначення і правил експлуатації програмно-технічних засобів комп'ютерних систем та мереж для вирішення технічних задач спеціальності.

ПРН10. Вміти розробляти програмне забезпечення для вбудованих і розподілених застосунків, мобільних і гібридних систем, розраховувати, експлуатувати, типове для спеціальності обладнання.

ПРН11. Вміти здійснювати пошук інформації в різних джерелах для розв'язання задач комп'ютерної інженерії.

ПРН12. Вміти ефективно працювати як індивідуально, так і у складі команди.

ПРН13. Вміти ідентифікувати, класифікувати та описувати роботу комп'ютерних систем та їх компонентів.

ПРН14. Вміти поєднувати теорію і практику, а також приймати рішення та виробляти стратегію діяльності для вирішення завдань спеціальності з урахуванням загальнолюдських цінностей, суспільних, державних та виробничих інтересів.

ПРН15. Вміти виконувати експериментальні дослідження за професійною тематикою.

ПРН16. Вміти оцінювати отримані результати та аргументовано захищати прийняті рішення.

ПРН17. Спілкуватись усно та письмово з професійних питань українською мовою та однією з іноземних мов (англійською, німецькою, італійською, французькою, іспанською).

ПРН18. Використовувати інформаційні технології та для ефективного спілкування на професійному та соціальному рівнях.



ПРН19. Здатність адаптуватись до нових ситуацій, обґрунтовувати, приймати та реалізовувати у межах компетенції рішення.

ПРН20. Усвідомлювати необхідність навчання впродовж усього життя з метою поглиблення набутих та здобуття нових фахових знань, удосконалення креативного мислення.

ПРН21. Якісно виконувати роботу та досягати поставленої мети з дотриманням вимог професійної етики.

ПРН22. Вміти розробляти та адаптувати операційні системи різних типів при побудові та використанні комп'ютерних систем та мереж.

ПРН23. Вміти розробляти, налагоджувати та адмініструвати системи управління контентом (CMS) для веб-застосунків.

ПРН24. Вміти аналізувати, оцінювати та забезпечувати надійність системного програмного забезпечення впродовж розроблення, тестування та використання.

### **8 – Ресурсне забезпечення реалізації програми**

Кадрове забезпечення	<p>Науково-педагогічні працівники, задіяні у викладанні професійно-орієнтованих дисциплін, мають наукові ступені та/або вчене звання та відповідають ліцензійним вимогам.</p> <p>Відповідає кадровим вимогам щодо забезпечення провадження освітньої діяльності у сфері вищої освіти згідно з діючим законодавством України (Постанова кабінету міністрів України «Про затвердження Ліцензійних умов провадження освітньої діяльності закладів освіти» від 30 грудня 2015 р. № 1187 зі змінами).</p>
Матеріально-технічне забезпечення	<p>Загальна площа, на якій розміщені приміщення кафедри складає 967,2м<sup>2</sup>. Навчальна площа на якій здійснюється освітній процес, складає 792,8 м<sup>2</sup>. Територіально приміщення кафедри розташовані у двох навчальних корпусах. В усіх приміщеннях забезпечуються комфортні умови для навчання здобувачів та роботи викладачів. Кафедра комп'ютерних систем, мереж і кібербезпеки має власні комп'ютерні класи, площею 485,6м<sup>2</sup>, що обладнані 111 комп'ютерами, 9 мультимедійними проекторами, 1 мультимедійною дошкою для здобувачів вищої освіти.</p> <p>Навчання здійснюється у навчальних лабораторіях, комп'ютерних класах:</p> <ul style="list-style-type: none"> <li>- лабораторія системного програмування (ауд. 118 р.к.);</li> <li>- лабораторія якості програмних систем (ауд. 123 р.к.);</li> <li>- лабораторія критичного комп'ютерингу (ауд. 132 р.к.);</li> <li>- лабораторія гарантоздатних розподілених обчислень (ауд.135р.к.);</li> <li>- лабораторія мікропроцесорних засобів (ауд. 136-а р.к.);</li> <li>- лабораторія мережених технологій (ауд. 136-в р.к.);</li> <li>- лабораторія безпеки інформаційно-комунікаційних систем (ауд. 232б р.к.);</li> <li>- лабораторія проблем кібербезпеки (ауд. 229 р.к.).</li> </ul> <p>Відповідає матеріально-технічним вимогам щодо забезпечення провадження освітньої діяльності у сфері вищої освіти згідно з діючим законодавством України (Постанова кабінету міністрів України «Про затвердження Ліцензійних умов провадження освітньої діяльності закладів освіти» від 30 грудня 2015 р. № 1187 зі змінами).</p>
Інформаційне та навчально-методичне забезпечення	<p>Відповідно до вимог Ліцензійних умов провадження освітньої діяльності у сфері вищої освіти згідно з діючим законодавством України (Постанова кабінету міністрів України «Про затвердження Ліцензійних умов провадження освітньої діяльності закладів освіти» від 30 грудня 2015 р. № 1187 зі змінами) включає в себе бібліотечні ресурси, електронні навчальні ресурси, сайт Національного аерокосмічного університету ім. М. Є. Жуковського «Харківський авіаційний інститут» та сайт кафедри комп'ютерних систем, мереж і кібербезпеки, на яких розміщена основна інформація щодо освітньої діяльності за ОПП.</p> <p>Навчальне середовище містить такі системи інформаційного та навчально-методичного забезпечення:</p> <ul style="list-style-type: none"> <li>– навчально-методичні матеріали, які розміщені у бібліотеці і доступні через сайт бібліотеки Національного аерокосмічного університету ім. М. Є. Жуковського «Харківський авіаційний інститут»;</li> <li>– система підтримки дистанційного навчання MENTOR;</li> <li>– системи підтримки дистанційного навчання rSmart®SakaiCLE i Moodle;</li> </ul>

	<p>– система підтримки дистанційного навчання Google Classroom;</p> <p>– система перевірки на плагіат UNICHECK;</p> <p>– електронні системи PILOT і E.P.O.S., які використовуються для організації та керування освітнім процесом і розроблені в Національному аерокосмічному університеті ім. М. С. Жуковського "Харківський авіаційний інститут".</p> <p>Для самостійної роботи студентів на кафедрі з кожної навчальної дисципліни розроблені контрольні завдання з чіткою вказівкою тем та необхідною літературою для їх виконання. Дисципліни, які вивчаються, забезпечені навчальними та робочими програмами, планами семінарських та практичних занять, методичними вказівками з їх виконання, пакетами контрольних завдань для комплексної перевірки з дисциплін фахової підготовки. Підготовлені методичні вказівки з написання курсових та дипломних робіт. Кафедра має робочі та навчальні програми власної розробки.</p>
<b>9 – Академічна мобільність</b>	
Національна кредитна мобільність	На основі двосторонніх договорів між Національним аерокосмічним університетом ім. М. С. Жуковського «Харківський авіаційний інститут» і технічними закладами України, зокрема: Інститут кібернетики імені В.М. Глушкова НАН України, ТОВ «Sigma Software», ТЗОВ «SoftServe», ТОВ «EpmSystems», ТОВ «НВП «Радікс», RWA Railway Automatic (Залізничавтоматика, DistributedLab).
Міжнародна кредитна мобільність	<p>На основі двосторонніх договорів між Національним аерокосмічним університетом ім. М. С. Жуковського «Харківський авіаційний інститут» і навчальними закладами країн-партнерів:</p> <ul style="list-style-type: none"> <li>- меморандум про обмін співробітниками та здобувачами вищої освіти та про обмін технологіями та сумісне проведення наукових досліджень з Tallinn University of Technology (Естонія);</li> <li>- партнерська угода про наукову співпрацю з TALLINNA TEHNIKAULIKOOL (Естонія);</li> <li>- партнерська угода про наукову співпрацю з University of Newcastle upon Tyne (Великобританія);</li> <li>- Університет Тренто (Італія) Програма мобільності. Erasmus+;</li> <li>- Стипендіальні програми Німецької Служби Академічних обмінів DAAD;</li> <li>- Лундський Університет (Швеція) Стажування для викладачів;</li> <li>- Стамбульський технічний університет, Nanchang Hangkong university;</li> <li>- Академічна мобільність з Магдебурзьким технічним університетом ім. Отто фон Геріке;</li> <li>- Чеський Технічний Університет у Празі Стипендіальна програма Nikola Šohaj (1 семестр);</li> <li>- Академічна мобільність з Ecole Centrale de Nantes (ECN), Франція ЄС;</li> <li>- Академічна мобільність з Університетом Країни Басків, Іспанія.</li> </ul>
Навчання іноземних здобувачів вищої освіти	Навчання здійснюється державною мовою. У певних випадках може бути прийнято рішення про викладання однієї чи декількох дисциплін англійською та/або іншими іноземними мовами.

### 3 ПЕРЕЛІК КОМПОНЕНТ ОСВІТНЬО-ПРОФЕСІЙНОЇ ПРОГРАМИ (КОП) ТА ЇХ ЛОГІЧНА ПОСЛІДОВНІСТЬ

#### 3.1 Перелік компонент ОП

Код КОП	Компоненти освітньої програми (навчальні дисципліни, курсові проекти (роботи), практики, кваліфікаційна робота)	Кількість кредитів	Форма підсумкового контролю
1	2	3	4
<b>Обов'язкові компоненти ОП</b>			
OK1	Вища математика	5 (1)	іспит
		5 (2)	іспит
		5 (3)	іспит
OK2	Іноземна мова	3 (1)	залік
		3 (2)	диф. залік
OK3	Основи права	2 (1)	залік
OK4	Українська мова за професійним спрямуванням	2 (1)	залік
OK5	Дискретна математика	5,5 (1)	іспит
		4 (2)	іспит
OK6	Основи функціонування комп'ютерів	5,5 (1)	іспит
OK7	Технології програмування	5,5 (1)	іспит
		4,5 (2)	іспит
		3 (3)	залік
		3,5 (4)	іспит
OK8	Фізика	5 (2)	залік
OK9	Філософія	3 (2)	залік
OK10	Комп'ютерна електроніка і схемотехніка	4 (2)	іспит
OK11	Архітектура комп'ютерів і квантових процесорів	3,5 (3)	іспит
OK12	Програмовні засоби штучного інтелекту	3,5 (3)	залік
OK13	Моделі та структури даних	3,5 (3)	іспит
OK14	Комп'ютерна логіка і квантові обчислення	3,5 (4)	іспит
		3,5 (4)	іспит
OK15	Операційні системи	3 (5)	залік
		3 (5)	залік
OK16	Програмування систем на кристалі	3 (4)	залік
OK17	Теорія інформації і кодування	3 (4)	залік
OK18	Технології програмування (КП)	2 (4)	диф. залік
OK19	Web-технології	3,5 (5)	іспит
OK20	Бази і сховища даних	3 (5)	іспит
OK21	Комп'ютерні мережі	3 (5)	іспит
OK22	Мобільне програмування	3 (5)	залік
OK23	Програмування вбудованих систем	3 (5)	залік
OK24	Python для штучного інтелекту	4 (6)	іспит
OK25	Курсовий проєкт 1 (КП)	2(6)	диф. залік
OK26	Програмування систем IoT	4 (6)	іспит
OK27	Системне програмування	4,5 (6)	іспит
OK28	Технології Java	4 (6)	залік
OK29	Економіка IT-проєктів	3 (7)	залік
OK30	Технології DevOps	4,5(7)	іспит
OK31	Захист інформації в комп'ютерних системах	4,5 (7)	іспит
OK32	Надійність та відмовостійкість комп'ютерних систем	4,5 (7)	іспит
OK33	Курсовий проєкт 2 (КП)	2(7)	диф. залік
OK34	Технології великих даних	4,5 (8)	іспит
OK35	Тестування та забезпечення якості	4 (8)	залік
OK36	Технології віртуальної та доповненої реальності	4 (8)	залік

Код КОП	Компоненти освітньої програми (навчальні дисципліни, курсові проекти (роботи), практики, кваліфікаційна робота)	Кількість кредитів	Форма підсумкового контролю
1	2	3	4
OK37	Навчальна практика	3 (2)	залік
OK38	Ознайомча практика	3 (4)	залік
OK39	Виробнича практика	3 (6)	залік
OK40	Кваліфікаційна робота	9 (8)	атестація
<b>Загальний обсяг обов'язкових компонент:</b>		<b>180</b>	
<b>Вибіркові компоненти ОП</b>			
<b>Окремі вибіркові дисципліни</b>			
BK1	Математично-технічний блок на вибір*	5 (4)	іспит
BK2	Дисципліна індивідуального вибору за фахом 1**	5 (3)	іспит
BK3	Дисципліна індивідуального вибору за фахом 2**	5 (3)	іспит
BK4	Дисципліна індивідуального вибору за фахом 3**	5 (4)	іспит
BK5	Дисципліна індивідуального вибору за фахом 4**	5 (5)	іспит
BK6	Дисципліна індивідуального вибору 1*	5 (6)	іспит
BK7	Дисципліна індивідуального вибору 2*	5 (7)	іспит
BK8	Дисципліна індивідуального вибору 3*	5 (8)	іспит
<b>Блок дисциплін професійного спрямування MINOR***</b>			
BK9	Minor. Дисципліна 1	5 (5)	іспит
BK10	Minor. Дисципліна 2	5 (6)	іспит
BK11	Minor. Дисципліна 3	5 (7)	іспит
BK12	Minor. Дисципліна 4	5 (8)	іспит
<b>Загальний обсяг вибірових компонент:</b>		<b>60</b>	
<b>ЗАГАЛЬНИЙ ОБСЯГ ОСВІТНЬОЇ ПРОГРАМИ:</b>		<b>240</b>	

\*Здобувач обирає одну дисципліну із запропонованих у переліках освітніх компонент BK1 та BK6-BK8, які пропонують кафедри Університету відповідно до напрямів своєї діяльності у рамках науково-методичних комісій Університету, що направлені на опанування і поглиблення певних компетентностей та результатів навчання. Переліки складових освітніх компонент BK1 та BK6-BK8 можуть збільшуватися і оновлюватися за рішенням галузевої НМК.

\*\*Здобувач обирає одну дисципліну із запропонованих у переліках освітніх компонент BK2–BK5, які пропонують кафедри Університету відповідно до напрямів своєї діяльності у рамках науково-методичних комісій Університету, які забезпечують опанування і поглиблення компетентностей та результатів навчання, що направлені на здобуття фахових навичок відповідно до вимог стандарту спеціальності. Переліки складових освітніх компонент BK2–BK5 можуть збільшуватися і оновлюватися за рішенням галузевої НМК.

\*\*\*Загальноуніверситетський блок, в якому блоки дисциплін для вибору пропонують кафедри Університету, що направлені на опанування і поглиблення певних компетентностей та результатів навчання, які можуть передбачати здобуття часткової професійної кваліфікації. До складу кожного блоку Minor входять чотири послідовних освітніх компоненти обсягом п'ять кредитів кожна. Здобувач може обрати будь-який блок дисциплін Minor. Блоки дисциплін Minor можуть оновлюватися за рішенням галузевої НМК.

Здобувач, який зарахований на базі повної загальної середньої освіти, виконує освітньо-професійну програму в обсязі 240 кредитів ЄКТС.

Здобувач, який зарахований на базі освітнього ступеня «молодший бакалавр» (освітньо-кваліфікаційного рівня «молодший спеціаліст»), ступеня «фаховий молодший бакалавр» виконує освітньо-професійну програму в обсязі – 240 кредитів ЄКТС. ХАІ визнає та перезараховує не більше ніж 120 кредитів ЄКТС, отриманих в межах попередньої освітньої програми підготовки молодшого бакалавра (молодшого спеціаліста); не більше ніж 60 кредитів ЄКТС, отриманих за попередньою освітньою програмою фахової передвищої освіти.

Згідно з принципами компетентнісного підходу до здобуття вищої освіти перезарахування результатів раніше складених претендентом дисциплін відповідно до індивідуального навчального плану здійснюється за заявою

претендента на підставі Положення «Про перезарахування навчальних дисциплін і визначення академічної різниці в Національному аерокосмічному університеті ім. М. Є. Жуковського «Харківський авіаційний інститут»» (<https://khai.edu/ua/university/normativna-baza/polozheniya1/polozhennya-yaki-regulyuyut-poryadok-zdijsnennya-osvitnogo-procesu/polozhennya-pro-poryadok-perezarahuvannya/>) шляхом порівняння: відповідності змісту дисципліни освітньо-професійної програми (ОПП); запланованих результатів навчання з відповідної дисципліни; загального обсягу у годинах і кредитах ЄКТС; форм підсумкового контролю тощо.

3.2 Розподіл освітніх компонент освітньої програми (КОП) за курсами та семестрами

Під час формування переліку дисциплін, практик та атестації враховано вимоги стандартів вищої освіти за спеціальністю 123 «Комп'ютерна інженерія» для першого (бакалаврського) рівня вищої освіти, положення «Про організацію освітнього процесу у ХАІ» (<https://khai.edu/ua/university/normativna-baza/polozheniya1/polozhennya-yaki-regulyuyut-poryadok-zdijsnennya-osvitnogo-procesu/polozhennya-pro-organizaciyu-osvitnogo-procesu/>) та відповідних нормативних документів.

Практики та/або стажування (за всіма видами) входять до складу обов'язкових навчальних дисциплін. Кількість форм контролю на навчальний рік не перевищує шістнадцять. Аудиторне навантаження становить від 1/3 до 2/3 загального обсягу навантаження.

Розподіл освітніх компонент освітньої програми (КОП) за курсами та семестрами надано у додатку А.

### 3.3 Структурно-логічна схема ОП

Структурно-логічна схема (додаток Б) освітньої програми відображає послідовність вивчення її компонент, як обов'язкових, так і вибіркових. Здобувачем вищої освіти обирається індивідуальна траєкторія навчання яка реалізується через обирання вибіркових компонент на підставі Положення «Про забезпечення права студентів на вибір навчальних дисциплін».

## 4 ФОРМА АТЕСТАЦІЇ ЗДОБУВАЧІВ ВИЩОЇ ОСВІТИ

Атестація випускників за освітньо-професійною програмою «Системне програмування» зі спеціальності 123 «Комп'ютерна інженерія» проводиться у формі захисту кваліфікаційної роботи бакалавра та завершується видачею документу встановленого зразка про присудження йому ступеня бакалавра із присвоєнням освітньої кваліфікації: Бакалавр з комп'ютерної інженерії.

Атестація здійснюється відкрито і публічно.



## 6 МАТРИЦЯ ВІДПОВІДНОСТІ ПРОГРАМНИХ РЕЗУЛЬТАТІВ НАВЧАННЯ (ПРН) ВІДПОВІДНИМИ КОМПОНЕНТАМИ ОСВІТНЬО-ПРОФЕСІЙНОЇ ПРОГРАМИ

Програмні результати навчання	Компоненти освітньої програми																																												
	ОК 1	ОК 2	ОК 3	ОК 4	ОК 5	ОК 6	ОК 7	ОК 8	ОК 9	ОК 10	ОК 11	ОК 12	ОК 13	ОК 14	ОК 15	ОК 16	ОК 17	ОК 18	ОК 19	ОК 20	ОК 21	ОК 22	ОК 23	ОК 24	ОК 25	ОК 26	ОК 27	ОК 28	ОК 29	ОК 30	ОК 31	ОК 32	ОК 33	ОК 34	ОК 35	ОК 36	ОК 37	ОК 38	ОК 39	ОК 40					
ПРН1	+				+	+	+			+	+			+	+	+		+			+			+		+	+	+					+	+		+					+				
ПРН2	+				+	+				+	+			+				+							+		+	+	+					+	+		+					+			
ПРН3		+					+					+					+	+	+	+	+	+		+	+			+		+	+	+	+		+	+	+	+	+	+	+	+			
ПРН4							+		+			+	+								+	+			+	+	+	+	+		+		+	+	+	+	+	+	+	+	+	+			
ПРН5																	+	+			+	+			+	+	+	+		+			+			+				+	+	+			
ПРН6							+						+			+	+		+	+	+	+	+	+	+	+	+	+	+		+	+			+	+		+	+	+	+	+	+		
ПРН7	+	+			+	+	+						+		+	+	+	+	+	+	+	+	+	+	+	+	+	+	+			+		+	+	+	+	+	+	+	+	+	+		
ПРН8	+		+		+		+		+	+	+		+	+	+	+	+	+	+	+	+	+	+	+	+	+	+	+	+	+		+	+	+	+	+	+	+	+	+	+	+	+	+	
ПРН9											+				+	+	+	+	+	+	+	+	+	+	+	+	+	+	+		+		+	+	+	+	+	+	+	+	+	+	+		
ПРН10						+	+					+	+	+					+		+	+	+	+		+	+	+	+			+				+			+	+	+	+	+		
ПРН11		+		+						+				+									+								+						+	+					+		
ПРН12				+						+		+											+		+											+	+			+	+	+	+	+	
ПРН13						+	+				+	+	+	+		+	+	+	+	+	+	+	+	+	+	+	+	+	+		+									+	+	+	+	+	
ПРН14			+					+																							+			+				+			+	+	+	+	+
ПРН15									+					+											+												+							+	
ПРН16					+	+						+	+					+	+	+	+	+	+	+	+	+	+	+	+	+		+	+				+			+	+	+	+	+	
ПРН17		+		+			+		+															+														+			+	+	+	+	
ПРН18				+						+														+															+					+	
ПРН19			+				+		+									+		+	+	+	+		+	+		+		+	+					+	+	+	+	+	+	+	+	+	
ПРН20						+	+	+	+									+		+	+	+	+		+	+		+		+				+		+	+	+	+	+	+	+	+	+	
ПРН21			+				+		+															+																	+	+	+	+	+
ПРН22																			+			+	+																					+	
ПРН23																					+																						+	+	
ПРН24																														+					+			+						+	

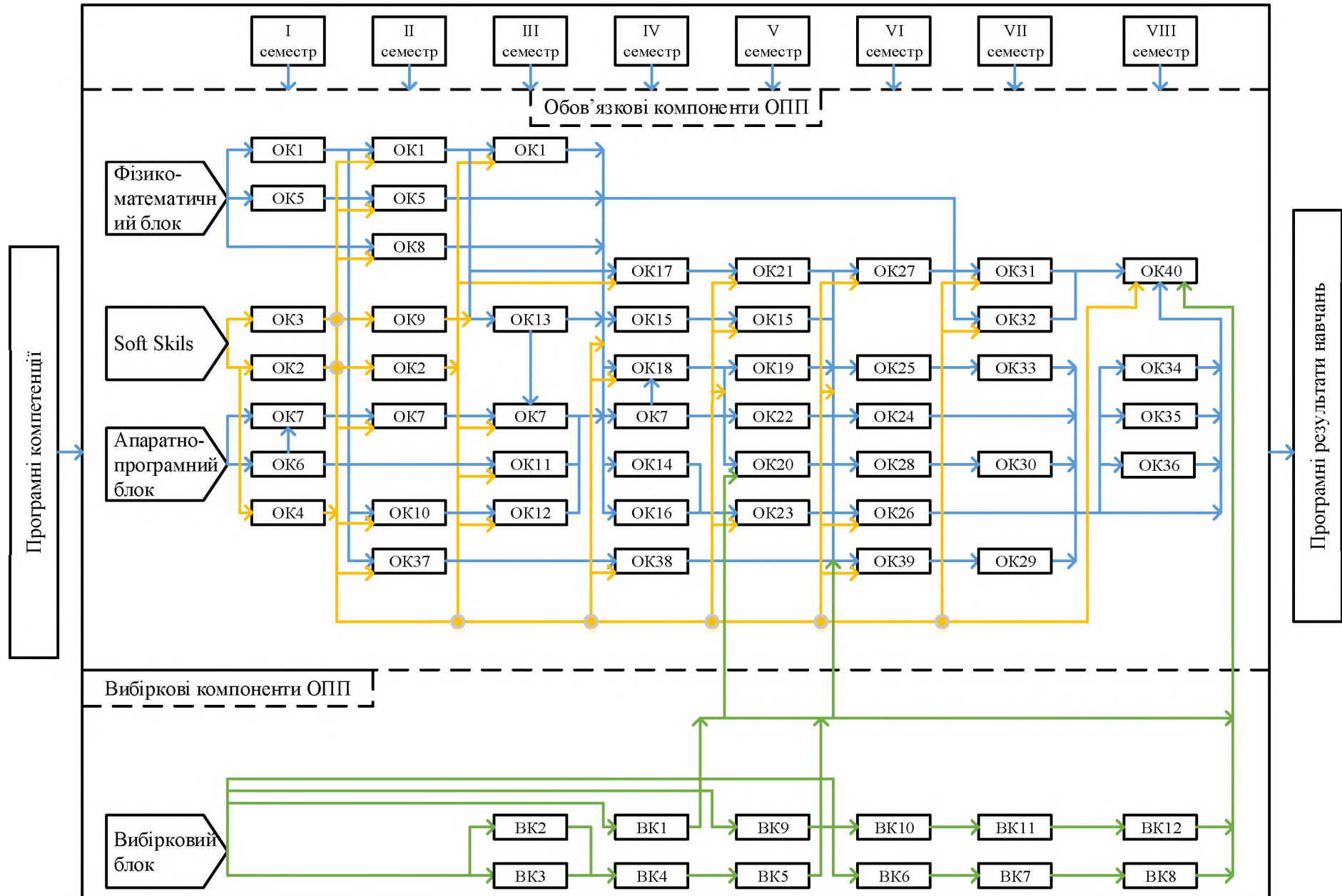


**Додаток А**  
**Розподіл освітніх компонент освітньої програми (КОП) за курсами та семестрами**

1 курс				2 курс				3 курс				4 курс			
1 семестр		2 семестр		3 семестр		4 семестр		5 семестр		6 семестр		7 семестр		8 семестр	
КОП	кількість кредитів	КОП	кількість кредитів	КОП	кількість кредитів	КОП	кількість кредитів	КОП	кількість кредитів	КОП	кількість кредитів	КОП	кількість кредитів	КОП	кількість кредитів
OK1	5	OK1	5	OK1	5	OK7	3,5	OK15	3	OK24	4	OK29	3	OK34	4,5
OK2	3	OK2	3	OK7	3	OK14	3,5	OK19	3,5	OK25	2	OK30	4,5	OK35	4
OK3	2	OK5	4	OK11	3,5	OK15	3,5	OK20	3	OK26	4	OK31	4,5	OK36	4
OK4	2	OK7	4,5	OK12	3,5	OK16	3	OK21	3	OK27	4,5	OK32	4,5	OK40	9
OK5	5,5	OK8	5	OK13	3,5	OK17	3	OK22	3	OK28	4	OK33	2		
OK6	5,5	OK9	3			OK18	2	OK23	3	OK39	3				
OK7	5,5	OK10	4			OK38	3								
		OK37	3												
				BK2	5	BK1	5	BK5	5	BK6	5	BK7	5	BK8	5
				BK3	5	BK4	5	BK9	5	BK10	5	BK11	5	BK12	5
28,5		31,5		28,5		31,5		28,5		31,5		28,5		31,5	
60				60				60				60			

Всі компоненти (обов'язкові та вибіркові), їх зміст, формування компетентностей (загальних, спеціальних(фахових)) та визначення результатів навчання представлено у робочих програмах дисциплін та/або силабусах на сайтів розділі «Короткий опис, структура і освітні компоненти освітніх програми і компонентів» (окремо за кожним курсом навчання) освітньо-професійної програми «Системне програмування» спеціальності 123 «Комп'ютерна інженерія» (<https://khai.edu.ua/education/osvitni-programi-i-komponenti/osvitni-programi-bakalavriv/sistemne-programuvannya/>)

## Додаток Б СТРУКТУРНО-ЛОГІЧНА СХЕМА ОСВІТЬНО-ПРОФЕСІЙНОЇ ПРОГРАМИ



<p>Національний аерокосмічний університет ім. М. Є. Жуковського «Харківський авіаційний інститут»</p>	<p>Освітньо-професійна програма «Системне програмування», галузі знань – 12 «Інформаційні технології», спеціальності 123 «Комп’ютерна інженерія» першого (бакалаврського) рівня вищої освіти, ступеня вищої освіти – бакалавр, кваліфікація – бакалавр з комп’ютерної інженерії</p>	<p>ID – 513 Стор. 1 Всього сторінок 1</p>
---	---	---

## ЛИСТ ОБЛІКУ ВНЕСЕННЯ ЗМІН

Номер зміни	Дата введення в дію	Пояснення до змін
1.	2 вересня 2024 р.	<p>Затвердити зміни до освітньо-професійної програми «Системне програмування» спеціальності 123 «Комп’ютерна інженерія» першого (бакалаврського) рівня вищої освіти для здобувачів усіх курсів та форм навчання, які на ній навчаються. (Додаток А). Підстава: 1) Наказ МОН України від 13.06.2024 № 842 «Про внесення змін до деяких стандартів вищої освіти»; 2) Рішення галузевої навчально-методичної комісії № 2 (протокол №1 від 30.08.2024).</p>

**ДОДАТОК А**

### Затверджені зміни у

освітньо-професійній програмі «Системне програмування» спеціальності 123 «Комп’ютерна інженерія» галузі знань 12 «Інформаційні технології» першого (бакалаврського) рівня вищої освіти викладено у такій редакції:

## **2 ПРОФІЛЬ ОСВІТНЬО-ПРОФЕСІЙНОЇ ПРОГРАМИ**

**«Системне програмування» зі спеціальності 123 «Комп’ютерна інженерія»**

*Позицію «Загальні компетентності» пункту 6 – Програмні компетентності доповнити ЗК11 такого змісту:*

ЗК11. Здатність ухвалювати рішення та діяти, дотримуючись принципу неприпустимості корупції та будь-яких інших проявів недоброчесності.

## **5 МАТРИЦЯ ВІДПОВІДНОСТІ ПРОГРАМНИХ КОМПЕТЕНТНОСТЕЙ КОМПОНЕНТАМ ОСВІТНЬО-ПРОФЕСІЙНОЇ ПРОГРАМИ**

Ввести до всіх компонент освітньо-професійній програмі «Системне програмування» спеціальності 123 «Комп’ютерна інженерія» першого (бакалаврського) рівня вищої освіти, для здобувачів усіх курсів та форм навчання, які на ній навчаються загальну компетентність ЗК11. Здатність ухвалювати рішення та діяти, дотримуючись принципу неприпустимості корупції та будь-яких інших проявів не доброчесності.