

**МІНІСТЕРСТВО ОСВІТИ І НАУКИ УКРАЇНИ**  
**Національний аерокосмічний університет ім. М. Є. Жуковського**  
**«Харківський авіаційний інститут»**

**ЗАТВЕРДЖЕНО**

вченою радою

Національного аерокосмічного  
університету ім. М. Є. Жуковського  
«Харківський авіаційний інститут»

20 квітня 2023 р., протокол № 9  
наказ № 75 від 21.04.2023 р.

**ОСВІТНЬО-ПРОФЕСІЙНА ПРОГРАМА**

**Системи автономної навігації та адаптивного управління літальних апаратів**

**Рівень вищої освіти – перший (бакалаврський)**

**галузі знань** 17 «Електроніка, автоматизація та електронні комунікації»

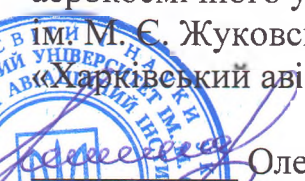
**спеціальність** 173 «Авіоніка»

**Кваліфікація:** Бакалавр з авіоніки

(із змінами, внесеними згідно із рішенням  
вченої ради ХАІ протокол № 10 від 17.04.2024 р.)

Освітня програма вводиться в дію  
з «01» вересня 2024 р.

В. о. ректора Національного  
аерокосмічного університету  
ім. М. Є. Жуковського  
«Харківський авіаційний інститут»

  
Олексій ЛИТВИНОВ  
наказ № 172 від 18.04.2024 р.

Харків 2024 р.



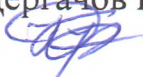

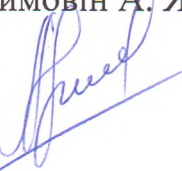
## ПЕРЕДМОВА

Освітньо-професійну програму (ОПП) «Системи автономної навігації та адаптивного управління літальних апаратів» для підготовки здобувачів першого (бакалаврського) рівня вищої освіти за спеціальністю 173 «Авіоніка» галузі знань 17 Електроніка, автоматизація та електронні комунікації в Національному аерокосмічному університеті ім. М. Є. Жуковського «Харківський авіаційний інститут» (далі – ХАІ) розроблено у зв'язку з внесенням змін до переліку галузей знань і спеціальностей, за якими здійснюється підготовка здобувачів вищої освіти (Постанова Кабінету Міністрів України від 16 грудня 2022 р., № 1392) на основі ОПП «Системи автономної навігації та адаптивного управління літальних апаратів» ХАІ (ID 17923) першого (бакалаврського) рівня вищої освіти за спеціальністю» галузі знань 17 Електроніка та телекомунікації з урахуванням:

– Національної рамки кваліфікацій (Постанова Кабінету Міністрів України від 23 грудня 2011 р., № 1341 (зі змінами));

– стандарту вищої освіти за спеціальністю 173 «Авіоніка» першого (бакалаврського) рівня вищої освіти (наказ МОН України № 385 від 04.03.2020 р.).

Освітньо-професійну програму (ОПП) «Системи автономної навігації та адаптивного управління літальних апаратів» для підготовки здобувачів першого (бакалаврського) рівня вищої освіти переглянуто у зв'язку із модернізацією структури компоненти освітньої програми й оновленням змісту її опису (затверджено рішенням вченої ради «ХАІ» протокол № 10 від 18.04.2024 р.) групою забезпечення ОПП Національного аерокосмічного університету ім. М. Є. Жуковського «Харківський авіаційний інститут» у складі

- 1 Керівник (гарант) освітньої програми  Дергачов К. Ю. – канд. техн. наук, доцент, старший науковий співробітник, завідувач кафедри систем управління літальних апаратів
- 2 Члени групи: Кулік А. С.  – д-р техн. наук, професор, професор кафедри систем управління літальних апаратів
- 3 Зимовін А. Я.  – канд. техн. наук, доцент, професор кафедри систем управління літальних апаратів

**Рецензії-відгуки зовнішніх стейкхолдерів додаються**

---

Ця освітньо-професійна програма не може бути повністю або частково відтворена, тиражована та розповсюджена без дозволу Національного аерокосмічного університету ім. М. Є. Жуковського «Харківський авіаційний інститут»

## ВСТУП

Відповідно до ст. 1 «Основні терміни та їх визначення» Закону України «Про вищу освіту» від 01.07.2014 р. № 1556-VII (зі змінами) освітня програма – система освітніх компонентів на відповідному рівні вищої освіти в межах спеціальності, що визначає вимоги до рівня освіти осіб, які можуть розпочати навчання за цією програмою, перелік навчальних дисциплін і логічну послідовність їх вивчення, кількість кредитів ЄКТС, необхідних для виконання цієї програми, а також очікувані результати навчання (компетентності), якими повинен оволодіти здобувач відповідного ступеня вищої освіти.

Освітня програма використовується під час:

- акредитації освітньої програми, інспектування освітньої діяльності за спеціальністю та спеціалізацією;
- розроблення навчального плану, програм навчальних дисциплін і практик;
- розроблення засобів діагностики якості вищої освіти;
- визначення змісту навчання в системі перепідготовки та підвищення кваліфікації;
- професійної орієнтації здобувачів фаху.

Освітньо-професійна програма враховує вимоги Закону України «Про вищу освіту» від 01.07.2014 р. № 1556-VII (зі змінами), Постанову Кабінету Міністрів України «Про затвердження Національної рамки кваліфікацій» від 23.11.2011 р. № 1341 (зі змінами), стандарту вищої освіти за спеціальністю 173 «Авіоніка» для першого (бакалаврського) рівня вищої освіти (наказ МОНУ № 385 від 04.03.2020 р.) і встановлює:

- обсяг та термін навчання бакалаврів;
- загальні компетентності;
- фахові компетентності;
- програмні результати навчання;
- перелік та обсяг навчальних дисциплін для опанування компетентностей освітньо-професійної програми;

Освітньо-професійна програма використовується для:

- складання навчальних планів та робочих навчальних планів;
- формування індивідуальних планів здобувачів;
- формування робочих програм навчальних дисциплін, практик;
- визначення інформаційної бази для формування засобів діагностики;
- акредитації освітньо-професійної програми;
- внутрішнього і зовнішнього контролю якості підготовки фахівців;
- атестації бакалаврів за освітньо-професійною програмою «Системи автономної навігації та адаптивного управління літальних апаратів» зі спеціальності 173 «Авіоніка».

Користувачі освітньо-професійної програми:

- здобувачі вищої освіти, які навчаються в Національному аерокосмічному університеті ім. М. Є. Жуковського «Харківський авіаційний інститут»;
- науково-педагогічні працівники, які здійснюють підготовку бакалаврів за освітньо-професійною програмою «Системи автономної навігації та адаптивного управління літальних апаратів» зі спеціальності 173 «Авіоніка»;
- екзаменаційна комісія спеціальності 173 «Авіоніка»;
- приймальна комісія Національного аерокосмічного університету ім. М. Є. Жуковського «Харківський авіаційний інститут».

Освітньо-професійна програма поширюється на кафедри Університету, залучені для підготовки фахівців ступеня бакалавр за освітньо-професійною програмою «Системи автономної навігації та адаптивного управління літальних апаратів» зі спеціальності 173 «Авіоніка».

## 1 НОРМАТИВНІ ПОСИЛАННЯ

Освітньо-професійна програма розроблена на основі таких нормативних документів і рекомендацій:

1.1 Закон України «Про вищу освіту». № 1556-УІІ від 01.07.2014 (зі змінами).

1.2 Постанова Кабінету Міністрів України «Про затвердження Національної рамки кваліфікацій» від 23.11.2011 р. № 1341 (зі змінами).

1.3 Стандарт вищої освіти України: перший (бакалаврський) рівень, галузь знань 17 «Електроніка та телекомунікації», спеціальність 173 «Авіоніка». – 14 с. – Затверджений наказом Міністерства освіти і науки України № 385 від 04.03.2020.

1.4 Постанова Кабінету Міністрів України «Про затвердження переліку галузей знань і спеціальностей, за якими здійснюється підготовка здобувачів вищої освіти» від 29.04.2015 № 266.

1.5 Постанова Кабінету Міністрів України «Про затвердження Положення про порядок реалізації права на академічну мобільність» від 12.08.2015 р. № 579.

1.6 Методичні рекомендації щодо розроблення стандартів вищої освіти, схвалені сектором вищої освіти Науково-методичної Ради Міністерства освіти і науки України протокол від 21.06.2019 № 3 (Затвердженого наказом МОН України від 01.10.2019 № 1254).

1.7 Положення «Про організацію освітнього процесу» Національного аерокосмічного університету ім. М. Є. Жуковського «Харківський авіаційний інститут», затвержене вченою радою університету.

1.8 A Tuning Guide to Formulating Degree Programme Profiles Including Programme Competences and Programme Learning Outcomes. -Bilbao, Groningen and The Hague, 2010.

1.9 A TUNING-AHELO conceptual framework of expected/desired learning outcomes in engineering. OECD Education Working Papers, No. 60, OECD Publishing 2011. <http://dx.doi.org/10.1787/5kghtchn8mbn-en>

1.10 Розроблення освітніх програм. Методичні рекомендації / Авт.: В.М.Захарченко, В.І. Луговий, Ю.М. Рашкевич, Ж.В. Таланова / За ред. В.Г. Кременя. – К. : ДП «НВЦ «Пріоритети», 2014. – 120 с.

1.11 Наказ МОН України «Про особливості запровадження переліку галузей знань і спеціальностей, за якими здійснюється підготовка здобувачів вищої освіти, затвердженого постановою Кабінету Міністрів України від 29 квітня 2015 року № 266» від 06.11.2015 № 1151.

1.12 Класифікація видів економічної діяльності: ДК 009:2010. – Чинний від 01.01.2012. – (Національний класифікатор України).

1.13 Класифікатор професій: ДК 003:2010. – Чинний від 01.11.2010. – (Національний класифікатор України).

1.14 Національний освітній глосарій: вища освіта / 2-е вид., перероб. і доп. / Авт.-уклад.: В.М. Захарченко, С.А. Калашнікова, В.І. Луговий, А.В. Ставицький, Ю.М. Рашкевич, Ж.В. Таланова / За ред. В.Г. Кременя. – К.: ТОВ «Видавничий дім «Плеяди», 2014. – 100 с.

## 2 ПРОФІЛЬ ОСВІТНЬО-ПРОФЕСІЙНОЇ ПРОГРАМИ «СИСТЕМИ АВТОНОМНОЇ НАВІГАЦІЇ ТА АДАПТИВНОГО УПРАВЛІННЯ ЛІТАЛЬНИХ АПАРАТІВ» ЗІ СПЕЦІАЛЬНОСТІ 173 «АВІОНІКА»

<b>1 – Загальна інформація</b>	
Повна назва ЗВО та структурного підрозділу	Національний аерокосмічний університет ім. М. Є. Жуковського «Харківський авіаційний інститут» Кафедра систем управління літальних апаратів National Aerospace University «Kharkiv Aviation Institute» Aircraft Control Systems Department
Ступінь вищої освіти	Ступінь вищої освіти – бакалавр Bachelor's Degree
Галузь знань, спеціальність та назва кваліфікації	Галузь знань: 17 «Електроніка, автоматизація та електронні комунікації» Field of study: 17 Electronics, Automation and Electronic Communications  Спеціальність: 173 «Авіоніка» Program Subject Area: 173 Avionics  Кваліфікація: Бакалавр з авіоніки Qualification: Bachelor's Degree in Avionics
Офіційна назва ОПП	Системи автономної навігації та адаптивного управління літальних апаратів Systems of Autonomous Navigation and Adaptive Control of Aircraft
Тип диплому та обсяг ОПП	Диплом бакалавра, одиничний, термін навчання 3 роки 10 місяців: – на базі повної загальної середньої освіти – 240 кредитів ЄКТС; – на базі освітнього ступеня «молодший бакалавр» (освітньо-кваліфікаційного рівня «Молодший спеціаліст»), фахового молодшого бакалавра – 240 кредитів ЄКТС. ХАІ визнає та перезараховує: <ul style="list-style-type: none"> <li>• не більше ніж 120 кредитів ЄКТС, отриманих за спеціальностями галузі знань 17 «Електроніка, автоматизація та електронні комунікації»;</li> <li>• не більше ніж 60 кредитів ЄКТС, отриманих за іншими спеціальностями;</li> <li>• не більше ніж 60 кредитів ЄКТС, отриманих за попередньою освітньою програмою фахової передвищої освіти.</li> </ul>
Наявність акредитації	Сертифікат УД № 21019029, виданий 02.10.2023 р. відповідно до рішення АК від 08.07.2014 р. протокол № 110 (наказ МОН України від 15.07.2014 р. № 2642л) (на підставі наказу МОН України від 19.12.2016 № 1565) Період акредитації: до 01 липня 2025 р. Оновлення або модернізація освітньої програми здійснюється відповідно до розділу 5 Положення «Про розроблення та модернізацію освітніх програм в ХАІ».
Цикл/рівень	Перший (бакалаврський) рівень НРК України – 6 рівень, FQ-EHEA – перший цикл, EQF-LLL – 6 рівень
Передумови	Особа має право здобувати ступень бакалавра за умови наявності повної загальної середньої освіти. Прийом на основі ступенів «молодший бакалавр», «фаховий молодший бакалавр» або освітньо-кваліфікаційного рівня «молодший спеціаліст» здійснюється в порядку, визначеному законодавством
Мова(и) викладання	Мовами викладання є державна мова та англійська мова З метою створення умов для міжнародної академічної мобільності може бути прийнято рішення про викладання однієї чи декількох дисциплін англійською та/або іншими іноземними мовами.
Інтернет-адреса постійного розміщення опису ОПП	<a href="https://khai.edu.ua/education/osvitni-programi-i-komponenti/osvitni-programi-bakalavriv/sistemi-avtonomnoi-navigacii/">https://khai.edu.ua/education/osvitni-programi-i-komponenti/osvitni-programi-bakalavriv/sistemi-avtonomnoi-navigacii/</a>
<b>2 – Мета освітньої програми</b>	
<p>1. Надати теоретичні знання та практичні уміння і навички, достатні для успішного виконання професійних обов'язків за освітньо-професійною програмою «Системи автономної навігації та адаптивного управління літальних апаратів», спеціальності 173 «Авіоніка».</p> <p>2. Формування особистості фахівця здатного використовувати професійно-профільні знання й практичні навички для вирішення завдань в галузі систем навігації, автоматизованих та автоматичних систем управління автономними рухомими об'єктами, авіаційними та ракетно-космічними об'єктами та системами.</p>	

<b>3 – Характеристика освітньо-професійної програми</b>	
Предметна область	<p><b>Об'єкти вивчення та діяльності:</b> автоматизовані та автоматичні системи керування авіаційними та ракетно-космічними об'єктами та системами, їх інформаційне забезпечення.</p> <p><b>Цілі навчання:</b> підготовка фахівців, які здатні розв'язувати складні спеціалізовані задачі і практичні проблеми використання і впровадження систем та пристроїв авіоніки, що характеризуються комплексністю та невизначеністю умов.</p> <p><b>Теоретичний зміст предметної області:</b> поняття, концепції, принципи у сфері динаміки польоту, систем керування літальних апаратів, електронної та мікропроцесорної техніки систем авіоніки та навігації.</p> <p><b>Методи, методики та технології</b> методи, методики, технології проектування, дослідження та випробування систем авіоніки.</p> <p><b>Інструменти та обладнання:</b> стенди та імітаційні програмні комплекси для моделювання систем авіоніки; прилади та системи автоматичного управління, обчислювальні засоби, мікропроцесорні системи управління бортовим та наземним обладнанням.</p>
Орієнтація ОП	Освітньо-професійна програма
Основний фокус ОПП	Освітньо-професійна програма встановлює кваліфікаційні вимоги до соціально-виробничої діяльності випускників закладу вищої освіти зі спеціальності 173 «Авіоніка» освітнього ступеня «бакалавр» і державні вимоги до властивостей та якостей особи, що здобула певний освітній рівень відповідного фахового спрямування за освітньо-професійною програмою «Системи автономної навігації і адаптивного управління літальних апаратів».
Особливості програми	<p>Програма забезпечує набуття відповідних знань та компетентностей в галузі авіоніки з урахуванням новітніх досягнень в технічних науках, глибокі знання щодо сучасних моделей, методів та алгоритмів, а також технологій управління об'єктами авіаційної техніки. Ексклюзивність програми пов'язана зі створенням систем автономної навігації та адаптивного управління літальних апаратів. Ці об'єкти відносяться до критичних об'єктів, що мають подвійне призначення і пред'являють високі вимоги до якості.</p> <p>Освітній процес базується на широкому застосуванні лабораторних стендів, які реалізують функціонування базових навігаційних та пілотажних підсистем літальних апаратів. Здобувачі освіти отримують навички проведення пошуково-конструкторських робіт та наукових досліджень під керівництвом провідних викладачів-спеціалістів з авіоніки. Ознайомча та виробнича практики проводяться на підприємствах різних галузей промисловості.</p>
<b>4 – Придатність випускників до працевлаштування та подальшого навчання</b>	
Придатність до працевлаштування	Бакалаври за спеціальністю 173 «Авіоніка» можуть обіймати наступні первинні посади в галузі авіабудування та авіаційного приладобудування: технічний фахівець з авіоніки; авіаційний технік з приладів та електроустаткування; технічний фахівець в галузі обчислювальної техніки
Подальше навчання	Особа має право продовжувати навчання за освітньо-професійною або освітньо-науковою програмою ступеня магістра, а також набувати додаткові кваліфікації в системі освіти дорослих
<b>5 – Викладання та оцінювання</b>	
Викладання та навчання	Студентське-центроване навчання, самонавчання, проблемно-орієнтоване навчання спрямоване на розвиток критичного і творчого мислення, навчання через лабораторну практику, дуальну, дистанційну освіту тощо. Лекції, мультимедійні лекції, лабораторні роботи, семінари, практичні заняття в малих групах, самостійна робота на основі підручників та конспектів, консультації із викладачами, підготовка кваліфікаційної роботи
Оцінювання	Письмові іспити, звіти з практик, презентації, поточний (модульний) контроль, кваліфікаційна робота та її захист
<b>6 – Програмні компетентності</b>	
Інтегральна компетентність	Здатність розв'язувати складні спеціалізовані задачі та практичні проблеми авіоніки та систем керування під час професійної діяльності та у процесі навчання, що передбачає застосування теорій та методів інженерії і характеризується комплексністю та невизначеністю умов.

<p>Загальні компетентності (ЗК)</p>	<p>ЗК 1. Здатність застосовувати знання у практичних ситуаціях.  ЗК 2. Здатність до пошуку, оброблення та аналізу інформації.  ЗК 3. Вміння виявляти, ставити та вирішувати проблеми.  ЗК 4. Знання та розуміння предметної області та розуміння професійної діяльності.  ЗК 5. Здатність спілкуватися державною мовою як усно, так і письмово.  ЗК 6. Здатність спілкуватися іноземною мовою.  ЗК 7. Здатність реалізувати свої права і обов'язки як члена суспільства, усвідомлювати цінності громадянського (вільного демократичного) суспільства та необхідність його сталого розвитку, верховенства права, прав і свобод людини і громадянина в Україні.  ЗК 8. Здатність зберігати та примножувати моральні, культурні, наукові цінності і досягнення суспільства на основі розуміння історії та закономірностей розвитку предметної області, її місця у загальній системі знань про природу і суспільство та у розвитку суспільства, техніки і технологій, використовувати різні види та форми рухової активності для активного відпочинку</p>
<p>Спеціальні (фахові) компетентності (ФК)</p>	<p>ФК1. Здатність здійснювати професійну діяльність у сфері авіоники автономно і відповідально, дотримуючись законодавчої та нормативно-правової бази, а також державних та міжнародних вимог.  ФК2. Здатність використовувати основи електроніки, схемотехніки при розв'язанні практичних завдань авіоники.  ФК3. Здатність розробляти і програмувати мікропроцесорні системи керування.  ФК4. Здатність до аналізу та синтезу систем керування літальних апаратів.  ФК5. Здатність розробляти авіонику літальних апаратів та системи наземних комплексів із використанням інформаційних технологій.  ФК6. Здатність математично описувати і моделювати фізичні процеси в системах керування літальних апаратів.  ФК7. Здатність проектувати прилади та системи авіоники із використанням автоматизованих систем.  ФК8. Здатність описувати і використовувати сучасні технології виготовлення систем авіоники.  ФК9. Здатність оцінювати технічні і економічні характеристики систем та пристроїв авіоники.  ФК10. Здатність обґрунтовувати прийняті рішення, ефективно працювати автономно та у складі колективу.  ФК11. Здатність аналізувати структуру, склад приладів та пристроїв автономних навігаційних систем літальних апаратів, формувати математичний опис їх функціонування, алгоритми обробки інформації та їх програмну реалізацію.  ФК12. Здатність застосовувати принципи побудови адаптивних систем управління в задачах розробки систем авіоники, формувати математичний опис, алгоритмічне і програмне забезпечення адаптивних систем, досліджувати ефективність методів та алгоритмів адаптації, їх програмної реалізації</p>
<p><b>7 – Результати навчання</b> (визначені нормативним змістом підготовки здобувача вищої освіти)</p>	
<p>ПРН1. Адаптуватися до змін технологій професійної діяльності, прогнозувати їх вплив на кінцевий результат.  ПРН2. Автономно отримувати нові знання в своїй предметній та суміжних областях з різних джерел для ефективного розв'язання спеціалізованих задач професійної діяльності.  ПРН3. Відповідально та кваліфіковано ставити та вирішувати задачі, пов'язані зі створенням приладів і систем авіоники.  ПРН4. Розуміти стан і перспективи розвитку предметної області.  ПРН5. Організовувати власну професійну діяльність, обирати оптимальні методи та способи розв'язування складних спеціалізованих задач та практичних проблем у професійній діяльності.</p>	

ПРН6. Критично осмислювати основні теорії, принципи, методи і поняття у професійній діяльності.
ПРН7. Вільно спілкуватися з професійних питань державною та іноземною мовами усно і письмово.
ПРН8. Розуміти принципи права і правові засади професійної діяльності в сфері авіоніки.
ПРН9. Розуміння сучасних філософських теорій і основних набутоків світової і національної культури, їх творче осмислення та навички застосування у професійній діяльності, зокрема, при спілкуванні з колегами.
ПРН10. Ефективно планувати і організовувати свій робочий час, підтримувати власні здоров'я та працездатність, у тому числі за допомогою активного відпочинку та здорового способу життя.
ПРН11. Розробляти технічні вимоги до систем та пристроїв авіоніки; здійснювати проектування систем та пристроїв авіоніки з урахуванням вимог замовника та нормативно-технічної документації.
ПРН12. Аналізувати, розраховувати та проектувати електричні та електронні системи авіоніки.
ПРН13. Розробляти та програмувати мікропроцесорні системи керування.
ПРН14. Застосовувати сучасні інформаційні технології для забезпечення функціонування літальних апаратів та наземних комплексів.
ПРН15. Розробляти математичні моделі літальних апаратів як об'єктів керування.
ПРН16. Вміти описувати інформаційні процеси, пов'язані з авіонікою, аналізувати їх завадостійкість.
ПРН17. Вміти створювати радіоелектронну апаратуру та прилади літальних апаратів і наземних комплексів із використанням систем автоматизованого проектування.
ПРН18. Забезпечувати технологічність виготовлення систем авіоніки сучасними конструкторськими, в тому числі автоматизованими та експериментальними, засобами.
ПРН19. Оцінювати технічні і економічні характеристики прийнятих рішень для забезпечення ефективності та високої якості розробок.
ПРН20. Аналізувати структуру, характеристики приладів та пристроїв у складі автономних навігаційних систем літальних апаратів, формувати математичний опис їх функціонування, розробляти та аналізувати алгоритми обробки навігаційної інформації та їх програмну реалізацію.
ПРН21. Застосовувати принципи побудови адаптивних систем управління і методи обробки інформації в задачах аналізу і синтезу систем авіоніки, формувати математичний опис, алгоритмічне і програмне забезпечення адаптивних систем управління літальних апаратів

### **8 – Ресурсне забезпечення реалізації програми**

Кадрове забезпечення	Кадрове забезпечення формується, в основному за рахунок науково-педагогічних працівників кафедри систем управління літальних апаратів, науково-педагогічний склад якої складається з достатньої кількості докторів технічних наук, професорів, кандидатів технічних наук та доцентів. До викладання дисциплін залучаються також інші кафедри факультету систем управління літальних апаратів та інших 12 кафедр Національного аерокосмічного університету ім. М. Є. Жуковського «Харківський авіаційний інститут». Науково-педагогічні працівники, залучені до реалізації освітньої програми, відповідають вимогам щодо забезпечення провадження освітньої діяльності у сфері вищої освіти згідно з діючим законодавством України (Постанова КМУ «Про затвердження Ліцензійних умов провадження освітньої діяльності закладів освіти» від 30.12.2015 р. № 1187 зі змінами).
Матеріально-технічне забезпечення	Матеріально-технічне забезпечення відповідає вимогам Ліцензійних умов провадження освітньої діяльності у сфері вищої освіти згідно з діючим законодавством України (Постанова КМУ «Про затвердження Ліцензійних умов провадження освітньої діяльності закладів освіти» від 30.12.2015 р. № 1187 зі змінами) і забезпечує проведення всіх видів навчальних занять та практик, передбачених навчальним планом. Навчання здійснюється у навчальних лабораторіях, комп'ютерних класах кафедри систем управління літальних апаратів.
Інформаційне та навчально-методичне забезпечення	Освітній процес у повній мірі забезпечено підручниками, навчальними посібниками, науково-методичними комплексами, в електронному вигляді відповідно до переліку навчальних дисциплін, що передбачені навчальним планом спеціальності. В освітньому процесі задіяне віртуальне навчальне



	<p>середовище Національного аерокосмічного університету ім. М. Є. Жуковського «Харківський авіаційний інститут» та авторських розробок науково-педагогічного складу кафедри систем управління літальних апаратів.</p> <p>Відповідно до вимог Ліцензійних умов провадження освітньої діяльності у сфері вищої освіти згідно з діючим законодавством України (Постанова КМУ «Про затвердження Ліцензійних умов провадження освітньої діяльності закладів освіти» від 30.12.2015 р. № 1187 зі змінами), Інформаційне та навчально-методичне забезпечення включає в себе бібліотечні ресурси, електронні навчальні ресурси, сайт Національного аерокосмічного університету ім. М. Є. Жуковського «Харківський авіаційний інститут», сайт кафедри систем управління літальних апаратів, на якому розміщена основна інформація щодо освітньої діяльності за ОПП, сайт бібліотеки та системи MENTOR.</p>
9 – Академічна мобільність	
Національна кредитна мобільність	На основі двосторонніх договорів між Національним аерокосмічним університетом ім. М. Є. Жуковського «Харківський авіаційний інститут» і технічними закладами України.
Міжнародна кредитна мобільність	На основі двосторонніх договорів між Національним аерокосмічним університетом ім. М. Є. Жуковського «Харківський авіаційний інститут» і навчальними закладами країн-партнерів.
Навчання іноземних здобувачів вищої освіти	Навчання здійснюється державною мовою та англійською мовою. У певних випадках може бути прийнято рішення про викладання однієї чи декількох дисциплін англійською та/або іншими іноземними мовами.

### 3 ПЕРЕЛІК КОМПОНЕНТ ОСВІТНЬО-ПРОФЕСІЙНОЇ ПРОГРАМИ (КОП) ТА ЇХ ЛОГІЧНА ПОСЛІДОВНІСТЬ

#### 3.1 Перелік компонент ОП

Код КОП	Компоненти освітньої програми (навчальні дисципліни, курсові проекти (роботи), практики, кваліфікаційна робота)	Кількість кредитів	Форма підсумкового контролю
1	2	3	4
<b>Обов'язкові компоненти ОП</b>			
ОК1	Вища математика	5	іспит (1)
		5	іспит (2)
		5	іспит (3)
ОК2	Фізика	5	залік (2)
ОК3	Алгоритмізація та програмування	6,5	іспит (1)
		6,5	іспит (2)
ОК4	Інженерна та комп'ютерна графіка	5	залік (1)
ОК5	Вступ до фаху	5	іспит (1)
ОК6	Основи метрології	6	залік (2)
ОК7	Основи права	2	залік (1)
ОК8	Українська мова за професійним спрямуванням	2	залік (1)
ОК9	Електротехніка	4,5	іспит (3)
ОК10	Електроніка та основи схемотехніки	5	іспит (3)
		4,5	іспит (4)
ОК11	Основи навігації	5	залік (3)
		5	іспит (4)
ОК12	Основи навігації (КР)	2	диф. залік (5)
ОК13	Технічна механіка (Прикладна механіка та основи конструювання)	4	іспит (4)
ОК14	Основи моделювання систем авіоніки	5	залік (4)
		3	іспит (5)
ОК15	Теорія автоматичного управління	4,5	іспит (5)
		5	іспит (6)
ОК16	Теорія автоматичного управління (КП)	2	диф. залік (7)
ОК17	Методи обчислень та комп'ютерного моделювання	4	залік (3)
ОК18	Інформаційно-вимірювальні пристрої авіоніки	5	іспит (5)
ОК19	Інформаційно-вимірювальні пристрої авіоніки (КП)	2	диф. залік (6)
ОК20	Приводи систем авіоніки	3	залік (6)
ОК21	Мікроконтролери в системах управління	4	залік (5)
		3,5	іспит (6)
ОК22	Системи управління літальними апаратами	4	іспит (7)
ОК23	БЖД, охорона праці та цивільний захист	3	залік (7)
ОК24	Проектування систем управління	3	залік (7)
		4,5	іспит (8)
ОК25	Проектування систем управління (КП)	2	диф. залік (8)
ОК26	Основи побудови автономних навігаційних систем	3,5	іспит (7)
ОК27	Економіка та маркетинг промислового підприємства	3	залік (8)
ОК28	Технологія виробництва пристроїв авіоніки	3	іспит (8)
ОК29	Навчальна практика	3	залік (2)
ОК30	Ознайомча практика	3	залік (4)
ОК31	Виробнича практика	3	залік (6)
ОК32	Кваліфікаційна робота	9	атестація (8)
ОК33	Іноземна мова	3	залік (1)
		3	диф. залік (2)
ОК34	Філософія	3	залік (2)
ОК35	Основи побудови адаптивних систем управління	3	іспит (7)
<b>Загальний обсяг обов'язкових компонент:</b>		<b>180</b>	

<b>Вибіркові компоненти ОП</b>			
<b>Вибірковий блок дисциплін Minor *</b>			
<b>ВК1</b>	Minor. Дисципліна 1	5	іспит (5)
<b>ВК2</b>	Minor. Дисципліна 2	5	іспит (6)
<b>ВК3</b>	Minor. Дисципліна 3	5	іспит (7)
<b>ВК4</b>	Minor. Дисципліна 4	5	іспит (8)
<b>Вибірковий блок дисциплін професійного спрямування Major **</b>			
<b>ВК5</b>	Major. Дисципліна 1	5	іспит (3)
<b>ВК6</b>	Major. Дисципліна 2	5	іспит (4)
<b>ВК7</b>	Major. Дисципліна 3	5	іспит (5)
<b>ВК8</b>	Major. Дисципліна 4	5	іспит (6)
<b>Окремі вибіркові дисципліни***</b>			
<b>ВК9</b>	Математико-технічний блок на вибір	5	іспит (4)
<b>ВК10</b>	Дисципліна індивідуального вибору 1	5	іспит (6)
<b>ВК11</b>	Дисципліна індивідуального вибору 2	5	іспит (7)
<b>ВК12</b>	Дисципліна індивідуального вибору 3	5	іспит (8)
<b>Загальний обсяг вибіркових компонент:</b>		<b>60</b>	
<b>ЗАГАЛЬНИЙ ОБСЯГ ОСВІТНЬОЇ ПРОГРАМИ</b>		<b>240</b>	

\*Загальноуніверситетський блок, в якому блоки дисциплін для вибору пропонують кафедри Університету, що направлені на опанування і поглиблення певних компетентностей та результатів навчання, які можуть передбачати здобуття часткової професійної кваліфікації. До складу кожного блоку Minor входять чотири послідовних освітніх компоненти обсягом п'ять кредитів кожна. Здобувач може обрати будь-який блок дисциплін Minor. Блоки дисциплін Minor можуть оновлюватися за рішенням галузевої НМК.

\*\* Здобувач може обрати будь-який блок дисциплін професійного спрямування MAJOR. Блоки дисциплін професійного спрямування MAJOR можуть збільшуватися і оновлюватися за рішенням галузевої НМК.

\*\*\* Здобувач обирає одну дисципліну із запропонованих у переліках освітніх компонент ВК9-ВК12, які пропонують кафедри Університету відповідно до напрямів своєї діяльності у рамках науково-методичних комісій Університету, що направлені на опанування і поглиблення певних компетентностей та результатів навчання. Переліки складових освітніх компонент ВК9-ВК12 можуть збільшуватися і оновлюватися за рішенням галузевої НМК.

Здобувач, який зарахований на базі повної загальної середньої освіти, виконує освітньо-професійну програму в обсязі 240 кредитів ЄКТС.

Здобувач, який зарахований на базі освітнього ступеня молодшого бакалавра (освітньо-кваліфікаційного рівня «Молодший спеціаліст»), виконує освітньо-професійну програму в обсязі 240 кредитів ЄКТС. При цьому ХАІ визнає та перезараховує:

- не більше ніж 120 кредитів ЄКТС, отриманих за спеціальностями галузі знань 17 «Електроніка, автоматизація та електронні комунікації»;
- не більше ніж 60 кредитів ЄКТС, отриманих за іншими спеціальностями;
- не більше ніж 60 кредитів ЄКТС, отриманих за попередньою освітньою програмою фахової передвищої освіти.

Згідно з принципами компетентнісного підходу до здобуття вищої освіти перезарахування результатів раніше складених претендентом дисциплін відповідно до індивідуального навчального плану здійснюється за заявою претендента на підставі Положення «Про перезарахування навчальних дисциплін і визначення академічної різниці в Національному аерокосмічному університеті ім. М. Є. Жуковського «Харківський авіаційний інститут»» (<https://khai.edu.ua/university/normativna-baza/polozheniya1/polozhennya-yaki-regulyuyut-poryadok-zdiysnennya-osvitnogo-procesu/polozhennya-pro-poryadok-perezarahuvannya/>) шляхом порівняння: відповідності змісту дисципліни освітньо-професійної програми (ОПП); запланованих результатів навчання з відповідної дисципліни; загального обсягу у годинах і кредитах ЄКТС; форм підсумкового контролю тощо.

### 3.2 Розподіл освітніх компонент освітньої програми (КОП) за курсами та семестрами

Під час формування переліку дисциплін, практик та атестації враховано вимоги стандартів вищої освіти за спеціальністю 173 «Авіоніка» для першого (бакалаврського) рівня вищої освіти, положення «Про організацію освітнього процесу у ХАІ» (<https://khai.edu.ua/university/normativna-baza/polozeniva1/polozhennya-vaki-regulyvuvut-poryadok-zdijsnennya-osvitnogo-procesu/polozhennya-pro-organizaciyu-osvitnogo-procesu/>) та відповідних нормативних документів.

Практики та/або стажування (за всіма видами) входять до складу обов'язкових навчальних дисциплін. Кількість форм контролю на навчальний рік не перевищує шістнадцять. Аудиторне навантаження становить від 1/3 до 2/3 загального обсягу навантаження.

Розподіл освітніх компонент освітньої програми (КОП) за курсами та семестрами надано у додатку А.

### 3.3 Структурно-логічна схема ОП

Структурно-логічна схема (додаток Б) освітньої програми відображає послідовність вивчення її компонент, як обов'язкових, так і вибіркових. Здобувачем вищої освіти обирається індивідуальна траєкторія навчання, яка реалізується через обирання вибіркових компонент згідно Положення «Про забезпечення права студентів на вибір навчальних дисциплін».

## 4 ФОРМА АТЕСТАЦІЇ ЗДОБУВАЧІВ ВИЩОЇ ОСВІТИ

Атестація випускника за освітньо-професійною програмою «Системи автономної навігації та адаптивного управління літальних апаратів» зі спеціальності 173 «Авіоніка» проводиться у формі захисту кваліфікаційної роботи бакалавра та завершується видачою документу встановленого зразка про присудження йому ступеня бакалавра із присвоєнням кваліфікації: Бакалавр з авіоніки.

Атестація здійснюється відкрито і публічно.



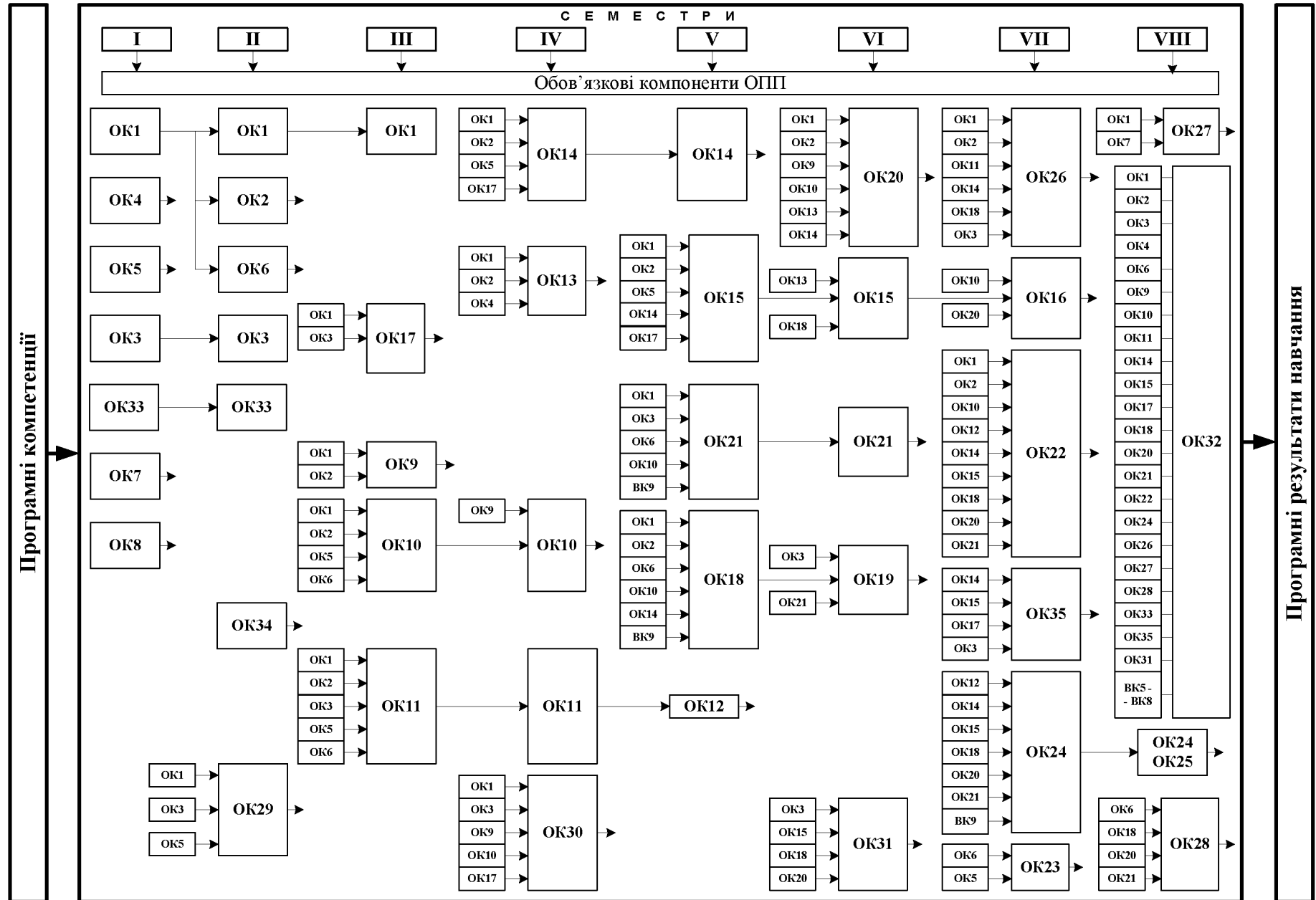
**Додаток А**  
**Розподіл освітніх компонент освітньої програми (КОП)**  
**за курсами та семестрами**

1 курс				2 курс				3 курс				4 курс			
1 семестр		2 семестр		3 семестр		4 семестр		5 семестр		6 семестр		7 семестр		8 семестр	
КОП	Кількість кредитів	КОП	Кількість кредитів	КОП	Кількість кредитів	КОП	Кількість кредитів	КОП	Кількість кредитів	КОП	Кількість кредитів	КОП	Кількість кредитів	КОП	Кількість кредитів
OK1	5,0	OK1	5,0	OK1	5,0	OK10	4,5	OK12	2,0	OK15	5,0	OK16	2,0	OK24	4,5
OK3	6,5	OK2	5,0	OK9	4,5	OK11	5,0	OK14	3	OK19	2,0	OK22	4,0	OK25	2,0
OK4	5,0	OK3	6,5	OK10	5,0	OK13	4,0	OK15	4,5	OK20	3,0	OK23	3,0	OK27	3,0
OK5	5,0	OK6	6,0	OK11	5,0	OK14	5,0	OK18	5,0	OK21	3,5	OK24	3,0	OK28	3,0
OK7	2,0	OK29	3,0	OK17	4,0	OK30	3,0	OK21	4,0	OK31	3,0	OK26	3,5	OK32	9,0
OK8	2,0	OK33	3,0									OK35	3,0		
OK33	3,0	OK34	3,0												
								BK1	5,0	BK2	5,0	BK3	5,0	BK4	5,0
				BK5	5,0	BK6	5,0	BK7	5,0	BK8	5,0				
						BK9	5,0			BK10	5,0	BK11	5,0	BK12	5,0
28,5		31,5		28,5		31,5		28,5		31,5		28,5		31,5	
60				60				60				60			

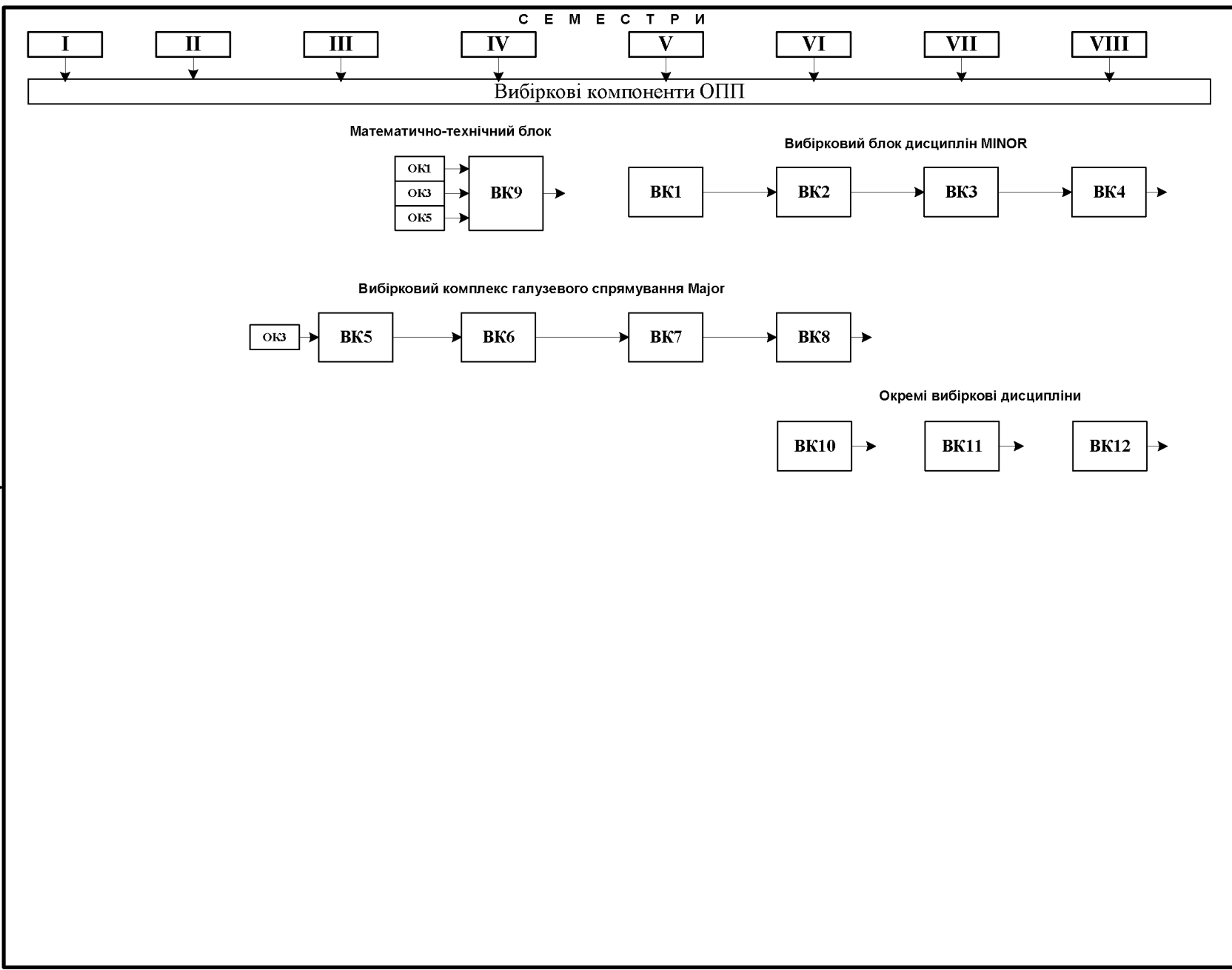
Всі компоненти (обов'язкові та вибіркові), їх зміст, формування компетентностей (загальних, спеціальних (фахових)) та визначення результатів навчання представлено у робочих програмах дисциплін та/або силабусах на сайті в розділі «Короткий опис, структура і освітні компоненти освітніх програми і компонентів» (окремо за кожним курсом навчання) освітньо-професійної програми «Системи автономної навігації та адаптивного управління літальних апаратів» спеціальності 173 «Авіоніка»

<https://khai.edu.ua/education/osvitni-programi-i-komponenti/osvitni-programi-bakalavriv/sistemi-avtonomnoi-navigacii1/korotkij-opis-struktura-i-komponenti25/>

**Додаток Б**  
**СТРУКТУРНО-ЛОГІЧНА СХЕМА ОСВІТНЬО-ПРОФЕСІЙНОЇ ПРОГРАМИ**



Програмні компетенції



Програмні результати навчання



Національний аерокосмічний університет ім. М. Є. Жуковського «Харківський авіаційний інститут»	Освітньо-професійна програма «Системи автономної навігації та адаптивного управління літальних апаратів», галузі знань – 17 «Електроніка, автоматизація та електронні комунікації», спеціальності 173 «Авіоніка» першого (бакалаврського) рівня вищої освіти, ступеня вищої освіти – бакалавр, кваліфікація – бакалавр з авіоніки	ID – 59662 Стор. 1 Всього сторінок 1
--	---	--

## ЛИСТ ОБЛІКУ ВНЕСЕННЯ ЗМІН

Номер зміни	Дата введення в дію	Пояснення до змін
1.	2 вересня 2024 р.	Затвердити зміни до освітньо-професійної програми «Системи автономної навігації та адаптивного управління літальних апаратів» спеціальності 173 «Авіоніка» першого (бакалаврського) рівня вищої освіти для здобувачів усіх курсів та форм навчання, які на ній навчаються. (Додаток А). Підстава: 1) Наказ МОН України від 13.06.2024 № 842 «Про внесення змін до деяких стандартів вищої освіти»; 2) Рішення галузевої навчально-методичної комісії № 2 (протокол №1 від 30.08.2024).

**ДОДАТОК А**

### Затверджені зміни у

освітньо-професійній програмі «Системи автономної навігації та адаптивного управління літальних апаратів» спеціальності 173 «Авіоніка» галузі знань 17 «Електроніка, автоматизація та електронні комунікації» першого (бакалаврського) рівня вищої освіти викладено у такій редакції:

#### **2 ПРОФІЛЬ ОСВІТНЬО-ПРОФЕСІЙНОЇ ПРОГРАМИ**

**«Системи автономної навігації та адаптивного управління літальних апаратів» зі спеціальності 173 «Авіоніка»**

*Позицію «Загальні компетентності» пункту 6 – Програмні компетентності доповнити ЗК9 такого змісту:*

ЗК9. Здатність ухвалювати рішення та діяти, дотримуючись принципу неприпустимості корупції та будь-яких інших проявів недоброчесності.

#### **5 МАТРИЦЯ ВІДПОВІДНОСТІ ПРОГРАМНИХ КОМПЕТЕНТНОСТЕЙ КОМПОНЕНТАМ ОСВІТНЬО-ПРОФЕСІЙНОЇ ПРОГРАМИ**

Ввести до всіх компонент освітньо-професійній програмі «Системи автономної навігації та адаптивного управління літальних апаратів» спеціальності 173 «Авіоніка» першого (бакалаврського) рівня вищої освіти, для здобувачів усіх курсів та форм навчання, які на ній навчаються загальну компетентність ЗК9. Здатність ухвалювати рішення та діяти, дотримуючись принципу неприпустимості корупції та будь-яких інших проявів недоброчесності.