

ID 57871

МІНІСТЕРСТВО ОСВІТИ І НАУКИ УКРАЇНИ
Національний аерокосмічний університет ім. М. Є. Жуковського
«Харківський авіаційний інститут»

ЗАТВЕРДЖЕНО

вченою радою

Національного аерокосмічного
університету ім. М.Є. Жуковського
«Харківський авіаційний інститут»

19 квітня 2017 р., протокол № 13
наказ № 178 від 19.04.2017 р.

ОСВІТНЬО-ПРОФЕСІЙНА ПРОГРАМА

Інженерія мобільних додатків

Рівень вищої освіти – перший (бакалаврський)

галузі знань 17 Електроніка, автоматизація та електронні комунікації


Спеціальність 174 Автоматизація, комп'ютерно-інтегровані
технології та робототехніка

Кваліфікація: Бакалавр з автоматизації, комп'ютерно-інтегрованих
технологій та робототехніки

(із змінами, внесеними згідно із рішенням:
вченої ради ХАІ протокол № 10 від 17.04.2024 р.)

Освітня програма вводиться в дію
з «01» вересня 2024 р.

В. о. ректора Національного
аерокосмічного університету
ім. М.Є. Жуковського «Харківський
авіаційний інститут»


Олексій ЛИТВИНОВ
наказ № 172 від 18.04.2024 р.

Харків 2024 р.






ПЕРЕДМОВА

Освітньо-професійну програму (ОПП) «Інженерія мобільних додатків» для підготовки здобувачів першого (бакалаврського) рівня вищої освіти за спеціальністю 174 «Автоматизація, комп'ютерно-інтегровані технології та робототехніка» в Національному аерокосмічному університеті ім. М. Є. Жуковського «Харківський авіаційний інститут» (далі – ХАІ) розроблено у зв'язку з внесенням змін до переліку галузей знань і спеціальностей, за якими здійснюється підготовка здобувачів вищої освіти (Постанова Кабінету Міністрів України від 16 грудня 2022 р., № 1392) на основі ОПП «Інженерія мобільних додатків» ХАІ (ID 17916) першого (бакалаврського) рівня вищої освіти за спеціальністю 151 «Автоматизація та комп'ютерно-інтегровані технології» з урахуванням:

– Національної рамки кваліфікацій (Постанова Кабінету Міністрів України від 23 грудня 2011 р., № 1341 (зі змінами));

– стандарту вищої освіти за спеціальністю 151 «Автоматизація та комп'ютерно-інтегровані технології» першого (бакалаврського) рівня вищої освіти (наказ МОН України № 1071 від 04.10.2018 р.).

Освітньо-професійну програму (ОПП) «Інженерія мобільних додатків» для підготовки здобувачів першого (бакалаврського) рівня вищої освіти переглянуто у зв'язку із модернізацією структури компоненти освітньої програми й оновленням змісту її опису (затверджено рішенням вченої ради «ХАІ» протокол № 10 від 18.04.2024 р.) групою забезпечення ОПП Національного аерокосмічного університету ім. М. Є. Жуковського «Харківський авіаційний інститут» у складі:

- | | | | |
|---|--------------------------------------|--|--|
| 1 | Керівник (гарант) освітньої програми | Краснов Л. О.
 | – канд. техн. наук, доцент,
доцент кафедри систем управління літальних апаратів |
| 2 | Члени групи: | Пасічник С. М.
 | – канд. техн. наук, доцент
кафедри систем управління літальних апаратів |
| 3 | | Джулгаков В. Г.
 | – доцент кафедри систем управління літальних апаратів |

Рецензії-відгуки зовнішніх стейкхолдерів додаються

Ця освітньо-професійна програма не може бути повністю або частково відтворена, тиражована та розповсюджена без дозволу Національного аерокосмічного університету ім. М. Є. Жуковського «Харківський авіаційний інститут»

ВСТУП

Відповідно до ст. 1 «Основні терміни та їх визначення» Закону України «Про вищу освіту» від 01.07.2014 р. № 1556-VII (зі змінами) освітня програма – система освітніх компонентів на відповідному рівні вищої освіти в межах спеціальності, що визначає вимоги до рівня освіти осіб, які можуть розпочати навчання за цією програмою, перелік навчальних дисциплін і логічну послідовність їх вивчення, кількість кредитів ЄКТС, необхідних для виконання цієї програми, а також очікувані результати навчання (компетентності), якими повинен оволодіти здобувач відповідного ступеня вищої освіти.

Освітня програма використовується під час:

- акредитації освітньої програми, інспектування освітньої діяльності за спеціальністю та спеціалізацією;
- розроблення навчального плану, програм навчальних дисциплін і практик;
- розроблення засобів діагностики якості вищої освіти;
- визначення змісту навчання в системі перепідготовки та підвищення кваліфікації;
- професійної орієнтації здобувачів фаху.

Освітньо-професійна програма враховує вимоги Закону України «Про вищу освіту» від 01.07.2014 р. № 1556-VII (зі змінами), Постанову Кабінету Міністрів України «Про затвердження Національної рамки кваліфікацій» від 23.11.2011 р. № 1341 (зі змінами), стандарту вищої освіти за спеціальністю 151 «Автоматизація та комп'ютерно-інтегровані технології» для першого (бакалаврського) рівня вищої освіти (наказ МОНУ № 1071 від 04.10.2018 р.) і встановлює:

- обсяг та термін навчання бакалаврів;
- загальні компетентності;
- фахові компетентності;
- програмні результати навчання;
- перелік та обсяг навчальних дисциплін для опанування компетентностей освітньо-професійної програми;
- вимоги до структури навчальних дисциплін.

Освітньо-професійна програма використовується для:

- складання навчальних планів та робочих навчальних планів;
- формування індивідуальних планів студентів;
- формування робочих програм навчальних дисциплін, практик;
- визначення інформаційної бази для формування засобів діагностики;
- акредитації освітньо-професійної програми;
- внутрішнього і зовнішнього контролю якості підготовки фахівців;
- атестації бакалаврів за освітньо-професійною програмою «Інженерія мобільних додатків» зі спеціальності 174 «Автоматизація, комп'ютерно-інтегровані технології та робототехніка».

Користувачі освітньо-професійної програми:

- здобувачі вищої освіти, які навчаються в Національному аерокосмічному університеті ім. М. Є. Жуковського «Харківський авіаційний інститут»;
- науково-педагогічні працівники, які здійснюють підготовку бакалаврів за освітньо-професійною програмою «Інженерія мобільних додатків» зі спеціальності 174 «Автоматизація, комп'ютерно-інтегровані технології та робототехніка»;
- екзаменаційна комісія спеціальності 174 «Автоматизація, комп'ютерно-інтегровані технології та робототехніка»;
- приймальна комісія Національного аерокосмічного університету ім. М. Є. Жуковського «Харківський авіаційний інститут».

Освітньо-професійна програма поширюється на кафедри Університету, залучені для підготовки фахівців ступеня бакалавр за освітньо-професійною програмою «Інженерія мобільних додатків» зі спеціальності 174 «Автоматизація, комп'ютерно-інтегровані технології та робототехніка».

1 НОРМАТИВНІ ПОСИЛАННЯ

Освітньо-професійна програма розроблена на основі таких нормативних документів і рекомендацій:

- 1.1 Закон України «Про вищу освіту». № 1556-УП від 01.07.2014 (зі змінами).
- 1.2 Постанова Кабінету Міністрів України «Про затвердження Національної рамки кваліфікацій» від 23.11.2011 р. № 1341 (зі змінами).
- 1.3 Стандарт вищої освіти України: перший (бакалаврський) рівень, галузь знань 15 «Автоматизація та приладобудування», спеціальність 151 «Автоматизація та комп'ютерно-інтегровані технології». – 18 с. – Затверджений наказом Міністерства освіти і науки України № 1071 від 04.10.2018.
- 1.4 Постанова Кабінету Міністрів України «Про затвердження переліку галузей знань і спеціальностей, за якими здійснюється підготовка здобувачів вищої освіти» від 29.04.2015 № 266.
- 1.5 Постанова Кабінету Міністрів України «Про затвердження Положення про порядок реалізації права на академічну мобільність» від 12.08.2015 р. № 579.
- 1.6 Методичні рекомендації щодо розроблення стандартів вищої освіти, схвалені сектором вищої освіти Науково-методичної Ради Міністерства освіти і науки України протокол від 21.06.2019 № 3 (Затвердженого наказом МОН України від 01.10.2019 № 1254).
- 1.7 Положення «Про організацію освітнього процесу» Національного аерокосмічного університету ім. М. Є. Жуковського «Харківський авіаційний інститут», затверджене вченою радою університету.
- 1.8 A Tuning Guide to Formulating Degree Programme Profiles Including Programme Competences and Programme Learning Outcomes. -Bilbao, Groningen and The Hague, 2010.
- 1.9 A TUNING-AHELO conceptual framework of expected/desired learning outcomes in engineering. OECD Education Working Papers, No. 60, OECD Publishing 2011. <http://dx.doi.org/10.1787/5kghtchn8mbn-en>
- 1.10 Розроблення освітніх програм. Методичні рекомендації / Авт.: В.М.Захарченко, В.І. Луговий, Ю.М. Рашкевич, Ж.В. Таланова / За ред. В.Г. Кременя. – К. : ДП «НВЦ «Пріоритети», 2014. – 120 с.
- 1.11 Наказ МОН України «Про особливості запровадження переліку галузей знань і спеціальностей, за якими здійснюється підготовка здобувачів вищої освіти, затвердженого постановою Кабінету Міністрів України від 29 квітня 2015 року № 266» від 06.11.2015 № 1151.
- 1.12 Класифікація видів економічної діяльності: ДК 009:2010. – Чинний від 01.01.2012. – (Національний класифікатор України).
- 1.13 Класифікатор професій: ДК 003:2010. – Чинний від 01.11.2010. – (Національний класифікатор України).
- 1.14 Національний освітній глосарій: вища освіта / 2-е вид., перероб. і доп. / Авт.-уклад.: В.М. Захарченко, С.А. Калашнікова, В.І. Луговий, А.В. Ставицький, Ю.М. Рашкевич, Ж.В. Таланова / За ред. В.Г. Кременя. – К.: ТОВ «Видавничий дім «Плеяди», 2014. – 100 с.

2 ПРОФІЛЬ ОСВІТНЬО-ПРОФЕСІЙНОЇ ПРОГРАМИ «ІНЖЕНЕРІЯ МОБІЛЬНИХ ДОДАТКІВ» ЗІ СПЕЦІАЛЬНОСТІ 174 «АВТОМАТИЗАЦІЯ, КОМП'ЮТЕРНО-ІНТЕГРОВАНІ ТЕХНОЛОГІЇ ТА РОБОТОТЕХНІКА»

1 – Загальна інформація	
Повна назва ЗВО та структурного підрозділу	Національний аерокосмічний університет ім. М. Є. Жуковського «Харківський авіаційний інститут» Кафедра систем управління літальних апаратів National Aerospace University «Kharkiv Aviation Institute» Aircraft Control Systems Department
Ступінь вищої освіти	Ступінь вищої освіти – бакалавр Bachelor's Degree
Галузь знань, спеціальність та назва кваліфікації	Галузь знань: 17 Електроніка, автоматизація та електронні комунікації Field of study: 17 Electronics, Automation and Electronic Communications Спеціальність: 174 Автоматизація, комп'ютерно-інтегровані технології та робототехніка Program Subject Area: 174 Automation, Computer-Integrated Technologies and Robotics Кваліфікація: Бакалавр з автоматизації, комп'ютерно-інтегрованих технологій та робототехніки Qualification: Bachelor's Degree in Automation, Computer-Integrated Technologies and Robotics
Офіційна назва ОПП	Інженерія мобільних додатків Mobile Application Engineering
Тип диплому та обсяг ОПП	Диплом бакалавра, одиничний, термін навчання 3 роки 10 місяців: – на базі повної загальної середньої освіти – 240 кредитів ЄКТС; – на базі освітнього ступеня молодшого бакалавра (освітньо-кваліфікаційного рівня «Молодший спеціаліст»), фахового молодшого бакалавра – 240 кредитів ЄКТС. ХАІ визнає та перезараховує: • не більше ніж 120 кредитів ЄКТС, отриманих за спеціальностями галузі знань 17 Електроніка, автоматизація та електронні комунікації; • не більше ніж 60 кредитів ЄКТС, отриманих за іншими спеціальностями; • не більше ніж 60 кредитів ЄКТС, отриманих за попередньою освітньою програмою фахової передвищої освіти.
Наявність акредитації	Сертифікат УД № 21018187, виданий 02.10.2023 р. відповідно до рішення АК від 20.12.2016 р. протокол № 123 (наказ МОН України від 26.12.2026 р. № 1613) (на підставі наказу МОН України від 19.12.2016 № 1565) Період акредитації: до 01 липня 2026 р. Оновлення або модернізація освітньої програми здійснюється відповідно до розділу 5 Положення «Про розроблення та модернізацію освітніх програм в ХАІ».
Цикл/рівень	НРК України – 6 рівень, FQ-EHEA – перший цикл, EQF-LLL – 6 рівень
Передумови	Особа має право здобувати ступінь бакалавра за умови наявності повної загальної середньої освіти та/або на основі ступенів «молодший бакалавр», «фаховий молодший бакалавр» або ОКР «молодший спеціаліст» здійснюється в порядку, визначеному законодавством
Мова(и) викладання	Мовою викладання є державна мова. З метою створення умов для міжнародної академічної мобільності може бути прийнято рішення про викладання однієї чи декількох дисциплін англійською та/або іншими іноземними мовами.
Інтернет-адреса постійного розміщення опису ОПП	https://khai.edu.ua/education/osvitni-programi-i-komponenti/osvitni-programi-bakalavriv/inzheneriya-mobilnih-dodatktiv2/
2 – Мета освітньої програми	
<p>1. Надати теоретичні знання та практичні уміння і навички, достатні для успішного виконання професійних обов'язків за освітньо-професійною програмою «Інженерія мобільних додатків» зі спеціальності 174 «Автоматизація, комп'ютерно-інтегровані технології та робототехніка».</p> <p>2. Формування особистості фахівця здатного використовувати професійно-профільні знання й практичні навички для вирішення завдань в галузі проектування та експлуатації автоматизованих та автоматичних систем управління рухомими та технологічними об'єктами із активним застосуванням мобільних додатків з урахуванням потреб аерокосмічної галузі та машинобудування</p>	

3 – Характеристика освітньо-професійної програми

Предметна область	<p>Об'єкти вивчення та діяльності: технічне, програмне, математичне, інформаційне та організаційне забезпечення систем автоматизації об'єктів та процесів у різних галузях діяльності з використанням сучасної мікропроцесорної і комп'ютерної техніки, спеціалізованого прикладного програмного забезпечення та інформаційних технологій.</p> <p>Цілі навчання: підготовка фахівців, здатних до комплексного розв'язання задач розроблення нових і модернізації та експлуатації існуючих систем автоматизації та комп'ютерно-інтегрованих технологій з застосуванням сучасних програмно-технічних засобів та інформаційних технологій, виконуючи теоретичні дослідження об'єкта автоматизації, обґрунтування вибору технічних засобів автоматизації, проектування систем автоматизації та розроблення прикладного програмного забезпечення різного призначення.</p> <p>Теоретичний зміст предметної області: Поняття та принципи теорії автоматичного керування, систем автоматизації та комп'ютерно-інтегрованих технологій.</p> <p>Методи, методики та технології Здобувач має оволодіти методами та програмними засобами моделювання, проектування, автоматизованого керування складними організаційно-технічними об'єктами, інформаційними технологіями; знаннями технічних засобів автоматизації, вміннями розробляти прикладне програмне забезпечення різного призначення для систем автоматизації.</p> <p>Інструменти та обладнання: сучасні програмно-технічні засоби та комп'ютерно-інтегровані технології для проектування, моделювання, дослідження та експлуатації систем автоматизації.</p>
Орієнтація ОП	Освітньо-професійна програма
Основний фокус ОПП	Освітньо-професійна програма встановлює кваліфікаційні вимоги до соціально-виробничої діяльності випускників закладу вищої освіти зі спеціальності 174 «Автоматизація, комп'ютерно-інтегровані технології та робототехніка» освітнього ступеня «бакалавр» і державні вимоги до властивостей та якостей особи, що здобула певний освітній рівень відповідного фахового спрямування за освітньо-професійною програмою «Інженерія мобільних додатків».
Особливості програми	<p>Програма охоплює питання проектування і експлуатації комп'ютеризованих систем управління і автоматизації для різноманітних об'єктів та процесів промисловості і забезпечення життєдіяльності людини, в яких широко застосовуються мобільні пристрої і відповідне програмне забезпечення.</p> <p>Ексклюзивність програми пов'язана зі створенням, вдосконаленням, модернізацією, експлуатацією та супроводження систем автоматизації та їх компонентів, які сприяють процесу швидкої адаптації продукції та послуг складних організаційно-технічних об'єктів, а також забезпечують перехід від фізичного світу до цифрового.</p> <p>Практика проводиться на підприємствах галузі приладобудування та в організаціях, пов'язаних із сучасними ІТ-технологіями.</p> <p>Кваліфікація випускника характеризується хорошою математичною підготовкою, знанням методів проектування апаратних засобів і програмного забезпечення мобільних систем, отже випускник готовий до роботи в сфері сучасної ІТ-індустрії та розробки засобів автоматизації з урахуванням специфіки аерокосмічної галузі.</p>
4 – Придатність випускників до працевлаштування та подальшого навчання	
Придатність до працевлаштування	Бакалавр за спеціальністю 174 «Автоматизація, комп'ютерно-інтегровані технології та робототехніка» може обіймати наступні первинні посади в галузі проектування та експлуатації комп'ютеризованих систем управління і автоматики для різноманітних об'єктів управління: технічний фахівець з комп'ютерних систем; технік із конфігурованої комп'ютерної системи
Подальше навчання	Особа має право продовжувати навчання за освітньо-професійною або освітньо-науковою програмою ступеня магістра, а також набувати додаткові кваліфікації в системі освіти дорослих

5 – Викладання та оцінювання	
Викладання та навчання	Студентське-центроване навчання, самонавчання, проблемно-орієнтоване навчання спрямоване на розвиток критичного і творчого мислення, навчання через лабораторну практику, дуальну, дистанційну освіту тощо. Лекції, мультимедійні лекції, лабораторні роботи, семінари, практичні заняття в малих групах, самостійна робота на основі підручників та конспектів, консультації із викладачами, підготовка кваліфікаційної роботи
Оцінювання	Письмові іспити, звіти з практик, презентації, поточний (модульний) контроль, кваліфікаційна робота та її захист
6 – Програмні компетентності	
Інтегральна компетентність	Здатність розв'язувати складні спеціалізовані задачі та практичні проблеми у певній галузі професійної діяльності або у процесі навчання, що передбачає застосування певних теорій та методів відповідної науки і характеризується комплексністю та невизначеністю умов.
Загальні компетентності (ЗК)	ЗК1. Здатність застосовувати знання у практичних ситуаціях. ЗК2. Здатність спілкуватися державною мовою як усно, так і письмово. ЗК3. Здатність спілкуватися іноземною мовою. ЗК4. Навички використання інформаційних і комунікаційних технологій. ЗК5. Здатність до пошуку, оброблення та аналізу інформації з різних джерел. ЗК6. Навички здійснення безпечної діяльності. ЗК7. Прагнення до збереження навколишнього середовища. ЗК8. Здатність працювати в команді. ЗК9. Здатність реалізувати свої права і обов'язки як члена суспільства, усвідомлювати цінності громадянського (вільного демократичного) суспільства та необхідність його сталого розвитку, верховенства права, прав і свобод людини і громадянина в Україні. ЗК10. Здатність зберігати та примножувати моральні, культурні, наукові цінності і досягнення суспільства на основі розуміння історії та закономірностей розвитку предметної області, її місця у загальній системі знань про природу і суспільство та у розвитку суспільства, техніки і технологій, використовувати різні види та форми рухової активності для активного відпочинку та ведення здорового способу життя.
Фахові компетентності спеціальності (ФК)	ФК1. Здатність застосовувати знання математики в обсязі, необхідному для використання математичних методів для аналізу і синтезу систем автоматизації. ФК2. Здатність застосовувати знання фізики, електротехніки, електроніки і мікропроцесорної техніки в обсязі, необхідному для розуміння процесів в системах автоматизації та комп'ютерно-інтегрованих технологіях ФК3. Здатність виконувати аналіз об'єктів автоматизації на основі знань про процеси, що в них відбуваються та застосовувати методи теорії автоматичного керування для дослідження, аналізу та синтезу систем автоматичного керування. ФК4. Здатність застосовувати методи системного аналізу, математичного моделювання, ідентифікації та числові методи для розроблення математичних моделей окремих елементів та систем автоматизації в цілому, для аналізу якості їх функціонування із використанням новітніх комп'ютерних технологій. ФК5. Здатність обґрунтовувати вибір технічних засобів автоматизації із застосуванням інженерії мобільних додатків на основі розуміння принципів їх роботи аналізу їх властивостей, призначення і технічних характеристик з урахуванням вимог до системи автоматизації і експлуатаційних умов; налагоджувати технічні засоби автоматизації та системи керування.

	<p>ФК6. Здатність використовувати для вирішення професійних завдань новітні технології у галузі автоматизації, із застосуванням інженерії мобільних додатків, та комп'ютерно-інтегрованих технологій, зокрема, проектування багаторівневих систем керування, збору даних та їх архівування для формування бази даних параметрів процесу та їх візуалізації за допомогою засобів людино-машинного інтерфейсу.</p> <p>ФК7. Здатність обґрунтовувати вибір технічної структури та вміти розробляти прикладне програмне забезпечення для мікропроцесорних систем керування на базі локальних засобів автоматизації, промислових логічних контролерів та програмованих логічних матриць і сигнальних процесорів.</p> <p>ФК8. Здатність проектувати системи автоматизації із застосуванням інженерії мобільних додатків з врахуванням вимог відповідних нормативно-правових документів та міжнародних стандартів.</p> <p>ФК9. Здатність вільно користуватись сучасними комп'ютерними та інформаційними технологіями для вирішення професійних завдань, програмувати та використовувати прикладні та спеціалізовані комп'ютерно-інтегровані середовища для вирішення задач автоматизації із застосуванням інженерії мобільних додатків.</p> <p>ФК10. Здатність враховувати соціальні, екологічні, етичні, економічні аспекти, вимоги охорони праці, виробничої санітарії і пожежної безпеки під час формування технічних рішень.</p> <p>ФК11. Здатність врахувати комерційний та економічний контекст при проектуванні систем автоматизації.</p>
--	---

7 – Програмні результати навчання

	<p>ПРН1. Знати лінійну та векторну алгебру, диференціальне та інтегральне числення, функції багатьох змінних, функціональні ряди, диференціальні рівняння для функції однієї та багатьох змінних, операційне числення, теорію функції комплексної змінної, теорію ймовірностей та математичну статистику, теорію випадкових процесів в обсязі, необхідному для користування математичним апаратом та методами у галузі автоматизації.</p> <p>ПРН2. Знати фізику, електротехніку, електроніку та схемотехніку, мікропроцесорну техніку на рівні, необхідному для розв'язання типових задач і проблем автоматизації.</p> <p>ПРН3. Вміти застосовувати сучасні інформаційні технології та мати навички розробляти алгоритми та комп'ютерні програми з використанням мов високого рівня та технологій об'єктно-орієнтованого програмування, створювати бази даних та використовувати інтернет-ресурси.</p> <p>ПРН4. Розуміти суть процесів, що відбуваються в об'єктах автоматизації в галузі інженерії мобільних додатків та вміти проводити аналіз об'єктів автоматизації і обґрунтовувати вибір структури, алгоритмів та схем керування ними на основі результатів дослідження їх властивостей.</p> <p>ПРН5. Вміти застосовувати методи теорії автоматичного керування для дослідження, аналізу та синтезу систем автоматичного керування.</p> <p>ПРН6. Вміти застосовувати методи системного аналізу, моделювання, ідентифікації та числові методи для розроблення математичних та імітаційних моделей окремих елементів та систем автоматизації в цілому, для аналізу якості їх функціонування із використанням новітніх комп'ютерних технологій.</p> <p>ПРН7. Вміти застосовувати знання про основні принципи та методи вимірювання фізичних величин і основних технологічних параметрів для обґрунтування вибору засобів вимірювань та оцінювання їх метрологічних характеристик.</p> <p>ПРН8. Знати принципи роботи технічних засобів автоматизації в галузі інженерії мобільних додатків та вміти обґрунтувати їх вибір на основі аналізу їх властивостей, призначення і технічних характеристик з урахуванням вимог до системи автоматизації та експлуатаційних умов; мати навички налагодження технічних засобів автоматизації та систем керування.</p> <p>ПРН9. Вміти проектувати багаторівневі системи керування і збору даних для формування бази параметрів процесу та їх візуалізації за допомогою засобів людино-машинного інтерфейсу, використовуючи новітні комп'ютерно-інтегровані технології.</p> <p>ПРН10. Вміти обґрунтовувати вибір структури та розробляти прикладне програмне забезпечення для мікропроцесорних систем управління на базі локальних засобів автоматизації, промислових логічних контролерів та програмованих логічних матриць і сигнальних процесорів.</p> <p>ПРН11. Вміти виконувати роботи з проектування систем автоматизації в галузі інженерії мобільних додатків, знати зміст і правила оформлення проектних матеріалів, склад проектної документації та послідовність виконання проектних робіт з врахуванням вимог відповідних нормативно-правових документів та міжнародних стандартів.</p>
--	--

<p>ПРН12. Вміти використовувати різноманітне спеціалізоване програмне забезпечення для розв'язування типових інженерних задач в галузі інженерії мобільних додатків, зокрема, математичного моделювання, автоматизованого проектування, керування базами даних, методів комп'ютерної графіки.</p> <p>ПРН13. Вміти враховувати соціальні, екологічні, етичні, економічні аспекти, вимоги охорони праці, виробничої санітарії і пожежної безпеки під час формування технічних рішень. Вміти використовувати різні види та форми рухової активності для активного відпочинку та ведення здорового способу життя.</p> <p>ПРН14. Вміти використовувати у виробничій і соціальній діяльності фундаментальні поняття і категорії державотворення для обґрунтування власних світоглядних позицій та політичних переконань з урахуванням процесів соціально-політичної історії України, правових засад та етичних норм.</p>	
8 – Ресурсне забезпечення реалізації програми	
Кадрове забезпечення	<p>Кадрове забезпечення формується, в основному за рахунок науково-педагогічних працівників кафедри систем управління літальних апаратів, науково-педагогічний склад якої складається з достатньої кількості докторів технічних наук, професорів, кандидатів технічних наук та доцентів. До викладання дисциплін залучаються також інші кафедри факультету систем управління літальних апаратів та інших кафедр Національного аерокосмічного університету ім. М. Є. Жуковського «Харківський авіаційний інститут».</p> <p>Науково-педагогічні працівники, залучені до реалізації освітньої програми, відповідають вимогам щодо забезпечення провадження освітньої діяльності у сфері вищої освіти згідно з діючим законодавством України (Постанова КМУ «Про затвердження Ліцензійних умов провадження освітньої діяльності закладів освіти» від 30.12.2015 р. № 1187 зі змінами).</p>
Матеріально-технічне забезпечення	<p>Матеріально-технічне забезпечення відповідає вимогам Ліцензійних умов провадження освітньої діяльності у сфері вищої освіти згідно з діючим законодавством України (Постанова КМУ «Про затвердження Ліцензійних умов провадження освітньої діяльності закладів освіти» від 30.12.2015 р. № 1187 зі змінами) і забезпечує проведення всіх видів навчальних занять та практик, передбачених навчальним планом.</p> <p>Навчання здійснюється у навчальних лабораторіях, комп'ютерних класах кафедри систем управління літальних апаратів.</p>
Інформаційне та навчально-методичне забезпечення	<p>Освітній процес у повній мірі забезпечено підручниками, навчальними посібниками, науково-методичними комплексами, в електронному вигляді відповідно до переліку навчальних дисциплін, що передбачені навчальним планом спеціальності. В освітньому процесі задіяне віртуальне навчальне середовище Національного аерокосмічного університету ім. М. Є. Жуковського «ХАІ» та авторських розробок науково-педагогічного складу кафедри систем управління літальних апаратів.</p> <p>Відповідно до вимог Ліцензійних умов провадження освітньої діяльності у сфері вищої освіти згідно з діючим законодавством України (Постанова КМУ «Про затвердження Ліцензійних умов провадження освітньої діяльності закладів освіти» від 30.12.2015 р. № 1187 зі змінами), Інформаційне та навчально-методичне забезпечення включає в себе бібліотечні ресурси, електронні навчальні ресурси, сайт Національного аерокосмічного університету ім. М. Є. Жуковського «ХАІ», сайт кафедри систем управління літальних апаратів, на якому розміщена основна інформація щодо освітньої діяльності за ОПІ, сайт бібліотеки та системи MENTOR.</p>
9 – Академічна мобільність	
Національна кредитна мобільність	На основі двосторонніх договорів між Національним аерокосмічним університетом ім. М. Є. Жуковського «Харківський авіаційний інститут» і технічними закладами України.
Міжнародна кредитна мобільність	На основі двосторонніх договорів між Національним аерокосмічним університетом ім. М. Є. Жуковського «Харківський авіаційний інститут» і навчальними закладами країн-партнерів.
Навчання іноземних здобувачів вищої освіти	<p>Навчання здійснюється державною мовою.</p> <p>У певних випадках може бути прийнято рішення про викладання однієї чи декількох дисциплін англійською та/або іншими іноземними мовами.</p>

3 ПЕРЕЛІК КОМПОНЕНТ ОСВІТНЬО-ПРОФЕСІЙНОЇ ПРОГРАМИ (КОП) ТА ЇХ ЛОГІЧНА ПОСЛІДОВНІСТЬ

3.1 Перелік компонент ОП

Код КОП	Компоненти освітньої програми (навчальні дисципліни, курсові проекти (роботи), практики, кваліфікаційна робота)	Кількість кредитів	Форма підсумкового контролю
1	2	3	4
Обов'язкові компоненти ОП			
ОК1	Вища математика	5 5 5	іспит (1) іспит (2) іспит (3)
ОК2	Фізика	5	залік (2)
ОК3	Алгоритмізація та програмування	6,5 6,5	іспит (1) іспит (2)
ОК4	Інженерна та комп'ютерна графіка	5	залік (1)
ОК5	Вступ до фаху	5	іспит (1)
ОК6	Основи метрології	6	залік (2)
ОК7	Основи права	2	залік (1)
ОК8	Українська мова за професійним спрямуванням	2	залік (1)
ОК9	Електротехніка	4,5	іспит (3)
ОК10	Електроніка та основи схемотехніки	5 4,5	іспит (3) іспит (4)
ОК11	Основи навігації	5 5	залік (3) іспит (4)
ОК12	Основи навігації (КР)	2	диф. залік (5)
ОК13	Теорія кіл та електричних сигналів	4	іспит (4)
ОК14	Основи моделювання об'єктів автоматизації	5 3	залік (4) іспит (5)
ОК15	Теорія автоматичного управління	4,5 5	іспит (5) іспит (6)
ОК16	Теорія автоматичного управління (КП)	2	диф. залік (7)
ОК17	Методи обчислень та комп'ютерного моделювання	4	залік (3)
ОК18	Датчики систем автоматизації	5	іспит (5)
ОК19	Датчики систем автоматизації (КП)	2	диф. залік (6)
ОК20	Приводи систем автоматизації	3	залік (6)
ОК21	Мікроконтролери в системах управління	4 3,5	залік (5) іспит (6)
ОК22	Промислові комп'ютерні мережі	4	залік (7)
ОК23	БЖД, охорона праці та цивільний захист	3	залік (7)
ОК24	Проектування систем управління	3 4,5	залік (7) іспит (8)
ОК25	Проектування систем управління (КП)	2	диф. залік (8)
ОК26	Розробка мобільних додатків для систем управління	3,5 3	залік (7) іспит (8)
ОК27	Економіка та маркетинг промислового підприємства	3	залік (8)
ОК28	Розробка цифрових систем управління	3	іспит (7)
ОК29	Навчальна практика	3	залік (2)
ОК30	Ознайомча практика	3	залік (4)
ОК31	Виробнича практика	3	залік (6)
ОК32	Кваліфікаційна робота	9	атестація (8)
ОК33	Іноземна мова	3 3	залік (1) диф. залік (2)
ОК34	Філософія	3	залік (2)
Загальний обсяг обов'язкових компонент:		180	

Вибіркові компоненти ОП*			
Вибірковий блок дисциплін Minor *			
ВК1	Minor. Дисципліна 1	5	іспит (5)
ВК2	Minor. Дисципліна 2	5	іспит (6)
ВК3	Minor. Дисципліна 3	5	іспит (7)
ВК4	Minor. Дисципліна 4	5	іспит (8)
Вибірковий блок дисциплін професійного спрямування Major **			
ВК5	Major. Дисципліна 1	5	іспит (3)
ВК6	Major. Дисципліна 2	5	іспит (4)
ВК7	Major. Дисципліна 3	5	іспит (5)
ВК8	Major. Дисципліна 4	5	іспит (6)
Окремі вибіркові дисципліни***			
ВК9	Математико-технічний блок на вибір	5	іспит (4)
ВК10	Дисципліна індивідуального вибору 1	5	іспит (6)
ВК11	Дисципліна індивідуального вибору 2	5	іспит (7)
ВК12	Дисципліна індивідуального вибору 3	5	іспит (8)
Загальний обсяг вибіркових компонент:		60	
ЗАГАЛЬНИЙ ОБСЯГ ОСВІТНЬОЇ ПРОГРАМИ		240	

*Загальноуніверситетський блок, в якому блоки дисциплін для вибору пропонують кафедри Університету, що направлені на опанування і поглиблення певних компетентностей та результатів навчання, які можуть передбачати здобуття часткової професійної кваліфікації. До складу кожного блоку Minor входять чотири послідовних освітніх компоненти обсягом п'ять кредитів кожна. Здобувач може обрати будь-який блок дисциплін Minor. Блоки дисциплін Minor можуть оновлюватися за рішенням галузевої НМК.

** Здобувач може обрати будь-який блок дисциплін професійного спрямування MAJOR. Блоки дисциплін професійного спрямування MAJOR можуть збільшуватися і оновлюватися за рішенням галузевої НМК.

*** Здобувач обирає одну дисципліну із запропонованих у переліках освітніх компонент ВК9-ВК12, які пропонують кафедри Університету відповідно до напрямів своєї діяльності у рамках науково-методичних комісій Університету, що направлені на опанування і поглиблення певних компетентностей та результатів навчання. Переліки складових освітніх компонент ВК9-ВК12 можуть збільшуватися і оновлюватися за рішенням галузевої НМК.

Здобувач, який зарахований на базі повної загальної середньої освіти, виконує освітньо-професійну програму в обсязі 240 кредитів ЄКТС.

Здобувач, який зарахований на базі освітнього ступеня молодшого бакалавра (освітньо-кваліфікаційного рівня «Молодший спеціаліст»), виконує освітньо-професійну програму в обсязі 240 кредитів ЄКТС. При цьому ХАІ визнає та перезараховує: не більше ніж 120 кредитів ЄКТС, отриманих за спеціальностями галузі знань 17 Електроніка, автоматизація та електронні комунікації; не більше ніж 60 кредитів ЄКТС, отриманих за іншими спеціальностями; не більше ніж 60 кредитів ЄКТС, отриманих за попередньою освітньою програмою фахової передвищої освіти.

Згідно з принципами компетентнісного підходу до здобуття вищої освіти перезарахування результатів раніше складених претендентом дисциплін відповідно до індивідуального навчального плану здійснюється за заявою претендента на підставі Положення «Про перезарахування навчальних дисциплін і визначення академічної різниці в Національному аерокосмічному університеті ім. М. Є. Жуковського «Харківський авіаційний інститут»» (<https://khai.edu.ua/university/normativnabaza/polozheniya1/polozhennya-yaki-regulyuyut-poryadok-zdiysnennya-osvitnogo-procesu/polozhennya-pro-poryadok-perezarahuvannya/>) шляхом порівняння: відповідності змісту дисципліни освітньо-професійної програми (ОПП); запланованих результатів навчання з відповідної дисципліни; загального обсягу у годинах і кредитах ЄКТС; форм підсумкового контролю тощо.

3.2 Розподіл освітніх компонент освітньої програми (КОП) за курсами та семестрами

Під час формування переліку дисциплін, практик та атестації враховано вимоги стандартів вищої освіти за спеціальністю 174 «Автоматизація, комп'ютерно-інтегровані технології та робототехніка» для першого (бакалаврського) рівня вищої освіти, положення «Про організацію освітнього процесу у ХАІ» (<https://khai.edu.ua/university/normativna-baza/polozheniya/polozhennya-yaki-regulyuyut-poryadok-zdiysnennya-osvitnogo-procesu/polozhennya-pro-organizaciyu-osvitnogo-procesu/>) та відповідних нормативних документів.

Практики та/або стажування (за всіма видами) входять до складу обов'язкових навчальних дисциплін. Кількість форм контролю на навчальний рік не перевищує шістнадцять. Аудиторне навантаження становить від 1/3 до 2/3 загального обсягу навантаження.

Розподіл освітніх компонент освітньої програми (КОП) за курсами та семестрами надано у додатку А.

3.2 Структурно-логічна схема ОП

Структурно-логічна схема (додаток Б) освітньої програми відображає послідовність вивчення її компонент, як обов'язкових, так і вибіркового. Здобувачем вищої освіти обирається індивідуальна траєкторія навчання, яка реалізується через обирання вибіркового компонент згідно Положення «Про забезпечення права студентів на вибір навчальних дисциплін».

4 ФОРМА АТЕСТАЦІЇ ЗДОБУВАЧІВ ВИЩОЇ ОСВІТИ

Атестація випускника за освітньо-професійною програмою «Інженерія мобільних додатків» зі спеціальності 174 «Автоматизація, комп'ютерно-інтегровані технології та робототехніка» проводиться у формі захисту кваліфікаційної роботи бакалавра та завершується видачою документу встановленого зразка про присудження йому ступеня бакалавра із присвоєнням кваліфікації: Бакалавр з автоматизації, комп'ютерно-інтегрованих технологій та робототехніки.

Атестація здійснюється відкрито і публічно.

5 МАТРИЦЯ ВІДПОВІДНОСТІ ПРОГРАМНИХ КОМПЕТЕНТНОСТЕЙ ОБОВ'ЯЗКОВИМ КОМПОНЕНТАМ ОСВІТНЬО-ПРОФЕСІЙНОЇ ПРОГРАМИ

Програмні компетентності	Компоненти освітньої програми																																			
	ОК1	ОК2	ОК3	ОК4	ОК5	ОК6	ОК7	ОК8	ОК9	ОК10	ОК11	ОК12	ОК13	ОК14	ОК15	ОК16	ОК17	ОК18	ОК19	ОК20	ОК21	ОК22	ОК23	ОК24	ОК25	ОК26	ОК27	ОК28	ОК29	ОК30	ОК31	ОК32	ОК33	ОК34		
ЗК1	+	+	+	+		+	+	+	+	+	+	+	+	+	+	+	+	+	+	+	+	+	+	+	+	+	+	+	+	+	+	+	+	+	+	
ЗК2					+			+																				+						+	+	
ЗК3			+									+	+										+	+				+							+	+
ЗК4		+	+	+	+	+				+	+	+		+	+	+	+	+	+	+	+	+	+		+	+										
ЗК5	+	+	+	+	+	+			+	+	+	+	+	+	+	+	+	+	+	+	+	+	+	+	+	+	+	+	+	+	+	+	+	+	+	+
ЗК6									+														+	+				+								
ЗК7																								+												
ЗК8	+	+	+									+	+		+	+		+	+	+	+	+	+		+	+	+		+							
ЗК9								+																+										+	+	+
ЗК10					+		+																	+										+	+	+
ФК1	+	+			+	+			+	+			+	+	+	+		+	+			+								+						
ФК2		+			+	+			+	+			+	+				+	+	+	+	+											+		+	
ФК3	+	+			+				+				+	+	+	+	+				+				+	+			+						+	
ФК4	+											+	+	+	+	+	+	+	+	+						+	+			+					+	
ФК5		+				+			+	+	+	+						+	+	+	+	+	+	+	+	+	+	+			+	+	+	+	+	+
ФК6				+																			+	+				+							+	
ФК7			+																				+													+
ФК8				+		+						+	+											+	+	+	+							+	+	
ФК9			+	+						+	+	+		+				+	+	+		+		+	+	+	+		+	+	+	+	+	+	+	+
ФК10					+		+	+																+					+				+	+	+	+
ФК11																			+	+	+			+	+	+	+	+				+	+	+	+	+

6 МАТРИЦЯ ВІДПОВІДНОСТІ ПРОГРАМНИХ РЕЗУЛЬТАТІВ НАВЧАННЯ (ПРН) ОБОВ'ЯЗКОВИМ КОМПОНЕНТАМ ОСВІТНЬО-ПРОФЕСІЙНОЇ ПРОГРАМИ

Програмні результати навчання	Компоненти освітньої програми																																				
	ОК1	ОК2	ОК3	ОК4	ОК5	ОК6	ОК7	ОК8	ОК9	ОК10	ОК11	ОК12	ОК13	ОК14	ОК15	ОК16	ОК17	ОК18	ОК19	ОК20	ОК21	ОК22	ОК23	ОК24	ОК25	ОК26	ОК27	ОК28	ОК29	ОК30	ОК31	ОК32	ОК33	ОК34			
ПРН 1	+					+			+	+	+	+	+	+	+	+	+	+	+	+	+	+		+		+	+		+	+				+	+		
ПРН 2		+				+			+	+	+	+	+	+	+	+	+	+	+	+	+	+			+	+						+	+	+	+		
ПРН 3			+									+	+										+	+			+								+	+	
ПРН 4					+							+	+		+	+	+	+				+	+			+	+	+		+					+	+	
ПРН 5																										+	+			+						+	+
ПРН 6	+				+					+	+	+		+	+	+	+	+	+	+	+	+			+	+			+						+	+	
ПРН 7		+			+	+			+	+			+					+	+	+	+	+	+												+	+	
ПРН 8					+				+	+					+	+		+	+	+	+	+	+	+	+	+	+	+			+	+	+	+	+	+	
ПРН 9																							+			+	+	+							+	+	
ПРН 10			+																				+												+	+	
ПРН 11				+			+	+							+	+								+	+	+	+							+	+	+	
ПРН 12			+	+								+	+		+	+	+								+	+	+	+		+					+	+	
ПРН 13							+	+																+					+	+	+	+	+	+	+	+	+
ПРН 14						+	+																										+	+	+	+	

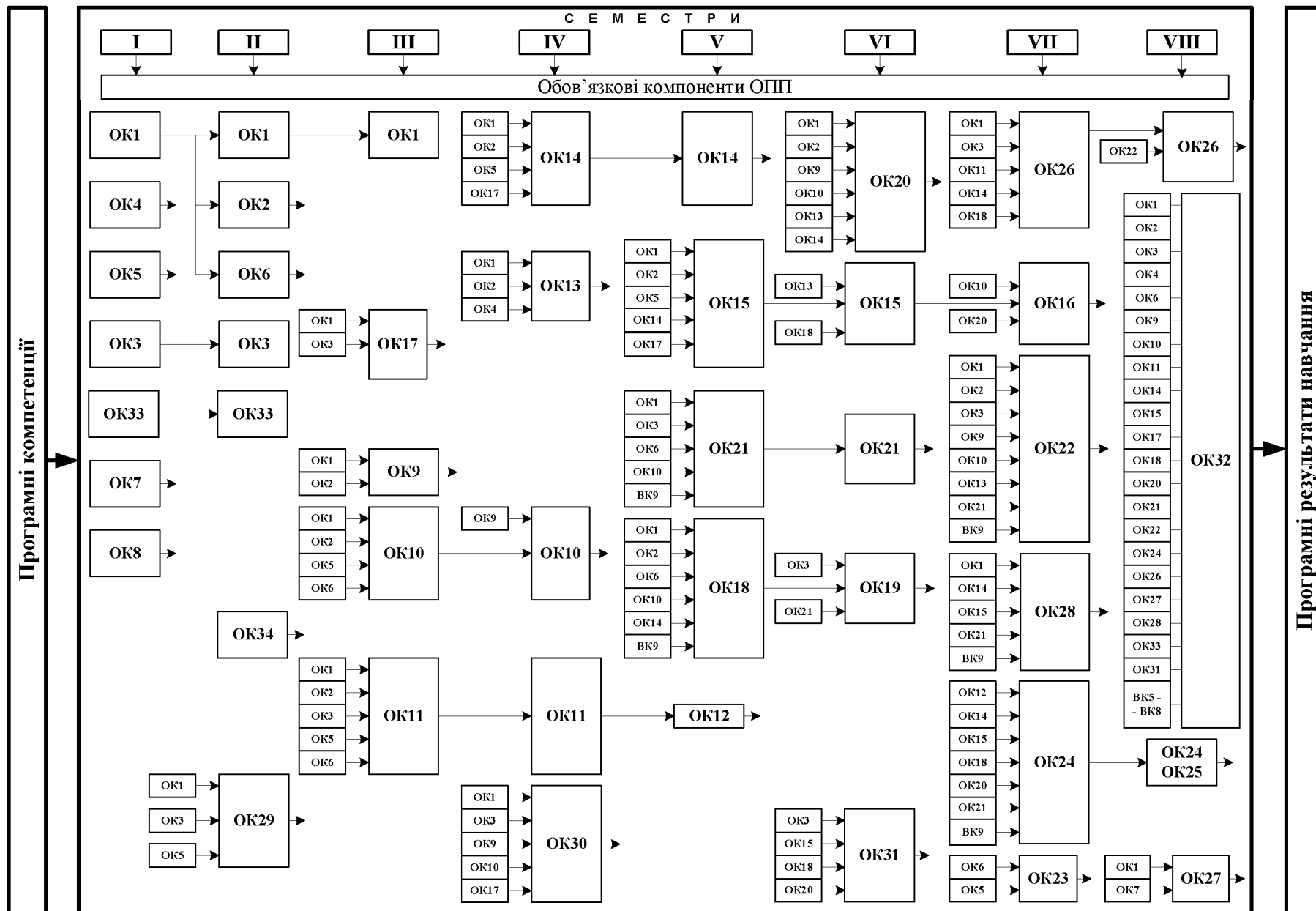
Додаток А
Розподіл освітніх компонент освітньої програми (КОП)
за курсами та семестрами

1 курс				2 курс				3 курс				4 курс			
1 семестр		2 семестр		3 семестр		4 семестр		5 семестр		6 семестр		7 семестр		8 семестр	
КОП	Кількість кредитів	КОП	Кількість кредитів	КОП	Кількість кредитів	КОП	Кількість кредитів	КОП	Кількість кредитів	КОП	Кількість кредитів	КОП	Кількість кредитів	КОП	Кількість кредитів
OK1	5,0	OK1	5,0	OK1	5,0	OK10	4,5	OK12	2,0	OK15	5,0	OK16	2,0	OK24	4,5
OK3	6,5	OK2	5,0	OK9	4,5	OK11	5,0	OK14	3	OK19	2,0	OK22	4,0	OK25	2,0
OK4	5,0	OK3	6,5	OK10	5,0	OK13	4,0	OK15	4,5	OK20	3,0	OK23	3,0	OK26	3,0
OK5	5,0	OK6	6,0	OK11	5,0	OK14	5,0	OK18	5,0	OK21	3,5	OK24	3,0	OK27	3,0
OK7	2,0	OK29	3,0	OK17	4,0	OK30	3,0	OK21	4,0	OK31	3,0	OK26	3,5	OK32	9,0
OK8	2,0	OK33	3,0									OK28	3,0		
OK33	3,0	OK34	3,0												
								BK1	5,0	BK2	5,0	BK3	5,0	BK4	5,0
				BK5	5,0	BK6	5,0	BK7	5,0	BK8	5,0				
						BK9	5,0			BK10	5,0	BK11	5,0	BK12	5,0
28,5		31,5		28,5		31,5		28,5		31,5		28,5		31,5	
60				60				60				60			

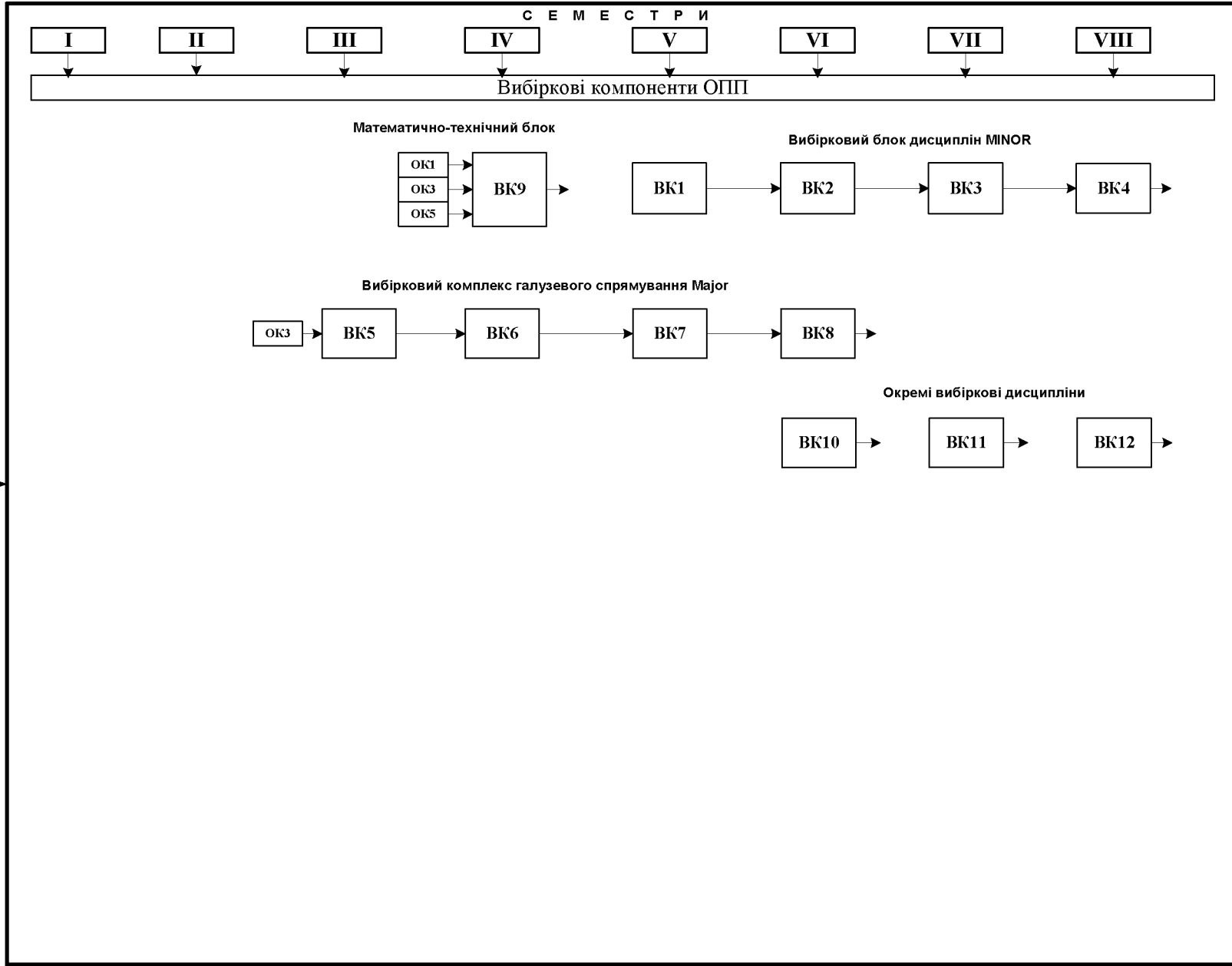
Всі компоненти (обов'язкові та вибіркові), їх зміст, формування компетентностей (загальних, спеціальних (фахових)) та визначення результатів навчання представлено у робочих програмах дисциплін та/або силабусах на сайті в розділі «Короткий опис, структура і освітні компоненти освітніх програм і компонентів» (окремо за кожним курсом навчання) освітньо-професійної програми «Інженерія мобільних додатків» спеціальності 174 «Автоматизація, комп'ютерно-інтегровані технології та робототехніка»

(<https://khai.edu.ua/education/osvitni-programi-i-komponenti/osvitni-programi-bakalavriv/inzheneriya-mobilnih-dodatki2/korotkij-opis-struktura-i-komponenti21/>)

Додаток Б СТРУКТУРНО-ЛОГІЧНА СХЕМА ОСВІТНЬО-ПРОФЕСІЙНОЇ ПРОГРАМИ



Програмні компетенції



Програмні результати навчання

Національний аерокосмічний університет ім. М. Є. Жуковського «Харківський авіаційний інститут»	Освітньо-професійна програма «Інженерія мобільних додатків», галузі знань – 17 «Електроніка, автоматизація та електронні комунікації», спеціальності 174 «Автоматизація, комп'ютерно-інтегровані технології та робототехніка» першого (бакалаврського) рівня вищої освіти, ступеня вищої освіти – бакалавр, кваліфікація – бакалавр з автоматизації, комп'ютерно-інтегрованих технологій та робототехніки	ID – 57871 Стор. 1 Всього сторінок 1
--	---	--

ЛИСТ ОБЛІКУ ВНЕСЕННЯ ЗМІН

Номер зміни	Дата введення в дію	Пояснення до змін
1.	2 вересня 2024 р.	Затвердити зміни до освітньо-професійної програми «Інженерія мобільних додатків» спеціальності 174 «Автоматизація, комп'ютерно-інтегровані технології та робототехніка» першого (бакалаврського) рівня вищої освіти для здобувачів усіх курсів та форм навчання, які на ній навчаються. (Додаток А). Підстава: 1) Наказ МОН України від 13.06.2024 № 842 «Про внесення змін до деяких стандартів вищої освіти»; 2) Рішення галузевої навчально-методичної комісії № 2 (протокол №1 від 30.08.2024).

ДОДАТОК А

Затверджені зміни у

освітньо-професійній програмі «Інженерія мобільних додатків» спеціальності 174 «Автоматизація, комп'ютерно-інтегровані технології та робототехніка» галузі знань 17 «Електроніка, автоматизація та електронні комунікації» першого (бакалаврського) рівня вищої освіти викладено у такій редакції:

2 ПРОФІЛЬ ОСВІТНЬО-ПРОФЕСІЙНОЇ ПРОГРАМИ

«Інженерія мобільних додатків» зі спеціальності 174 «Автоматизація, комп'ютерно-інтегровані технології та робототехніка»

Позицію «Загальні компетентності» пункту 6 – Програмні компетентності доповнити ЗК11 такого змісту:

ЗК11. Здатність ухвалювати рішення та діяти, дотримуючись принципу неприпустимості корупції та будь-яких інших проявів недоброчесності.

5 МАТРИЦЯ ВІДПОВІДНОСТІ ПРОГРАМНИХ КОМПЕТЕНТНОСТЕЙ КОМПОНЕНТАМ ОСВІТНЬО-ПРОФЕСІЙНОЇ ПРОГРАМИ

Вести до всіх компонент освітньо-професійній програмі «Інженерія мобільних додатків» спеціальності 174 «Автоматизація, комп'ютерно-інтегровані технології та робототехніка» першого (бакалаврського) рівня вищої освіти, для здобувачів усіх курсів та форм навчання, які на ній навчаються загальну компетентність ЗК11. Здатність ухвалювати рішення та діяти, дотримуючись принципу неприпустимості корупції та будь-яких інших проявів недоброчесності.